



# (12)发明专利申请

(10)申请公布号 CN 108042262 A

(43)申请公布日 2018.05.18

(21)申请号 201711388658.4

(22)申请日 2017.12.21

(71)申请人 福建恒安集团有限公司

地址 362261 福建省泉州市晋江市安海镇  
恒安工业城13楼专利室

申请人 福建恒安家庭生活用品有限公司

(72)发明人 华莉云

(51)Int.Cl.

A61F 13/472(2006.01)

A61F 13/84(2006.01)

A61F 13/514(2006.01)

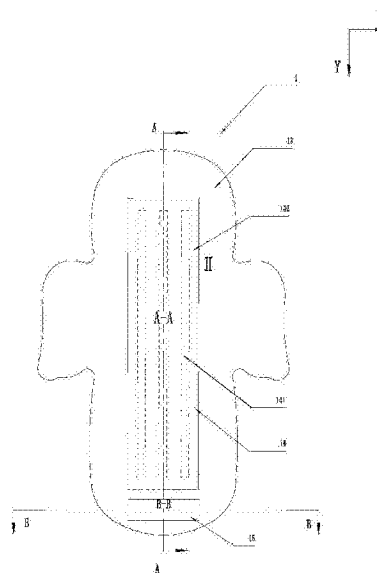
权利要求书1页 说明书3页 附图6页

## (54)发明名称

一种一次性吸收物品

## (57)摘要

一种一次性吸收物品,包括吸收主体,所述吸收主体具有使用时贴近人体皮肤的内侧和远离人体皮肤的外侧,所述吸收主体包括透液性面层材料、不透液底层材料和位于透液性面层材料和不透液底层材料之间的吸收体,所述不透液底层材料远离人体皮肤的外侧沿纵向延伸设置有第一粘贴区域,第一粘贴区域包括第一粘胶层和剥离片,剥离片通过第一粘胶层结合到不透液底层材料上,所述不透液底层材料远离人体皮肤的外侧在设置独立于第一粘贴区域的第二粘贴区域,第二粘贴区域上连接有覆盖片。根据本发明提供的一次性吸收物品,可有效实现使吸收物品保持包卷状态,有效隐蔽经血,避免给他人造成不适感。



1. 一种一次性吸收物品,包括吸收主体,所述吸收主体具有使用时贴近人体皮肤的内侧和远离人体皮肤的外侧,所述吸收主体具有与长度方向相同的纵向和与宽度方向相同的横向,沿纵向将所述吸收主体划分为前端部、中部、后端,所述吸收主体包括透液性面层材料、不透液底层材料和位于透液性面层材料和不透液底层材料之间的吸收体,所述不透液底层材料远离人体皮肤的外侧沿纵向延伸设置有第一粘贴区域,第一粘贴区域包括第一粘胶层和剥离片,剥离片通过第一粘胶层结合到不透液底层材料上,其特征在于,所述不透液底层材料远离人体皮肤的外侧在设置独立于第一粘贴区域的第二粘贴区域,第二粘贴区域上连接有覆盖片。

2. 根据权利要求1所述的一种一次性吸收物品,其特征是所述第二粘贴区域位于吸收主体的前端部区域或后端部区域。

3. 根据权利要求1所述的一种一次性吸收物品,其特征是所述第二粘贴区域横向宽度为20-70mm,纵向长度为5-15mm。

4. 根据权利要求1所述的一种一次性吸收物品,其特征是所述第二粘贴区域上设置有第二粘胶层,覆盖片通过第二粘胶层与不透液底层材料可剥离连接,所述覆盖片为柔软的离型膜、柔软的离型布中的一种。

5. 根据权利要求1所述的一种一次性吸收物品,其特征是所述覆盖片为远离人体皮肤的外侧设有具有可剥离薄膜保护层的双面胶贴。

6. 根据权利要求1所述的一种一次性吸收物品,其特征是所述覆盖片包括基部和自由部,第二粘贴区域上基部与不透液底层材料之间设置有第二粘胶层,基部通过第二粘胶层与不透液底层材料固定连接。

7. 根据权利要求6所述的一种一次性吸收物品,其特征是所述自由部具有内表面和外表面,内表面上设置有粘胶层,自由部经过1次折叠,使内表面与基部表面可剥离连接。

8. 根据权利要求6所述的一种一次性吸收物品,其特征是所述自由部具有内表面和外表面,内表面上设置有粘胶区域和非粘胶区域,外表面上设置有粘胶区域和非粘胶区域,内表面的粘胶区域与外表面的非粘胶区相对应,自由部与基部之间设置第1折叠线,内表面的粘胶区域与非粘胶区域之间设置第2折叠线,自由部通过折叠线2次折叠,使内表面的粘胶区域与基部可剥离连接,外表面的粘胶区与外表面的非粘胶区可剥离连接。

9. 根据权利要求6所述的一种一次性吸收物品,其特征是所述自由部具有内表面和外表面,自由部远离基部的末端的内表面及外表面设有一端非粘胶手捏区域。

## 一种一次性吸收物品

### 技术领域

[0001] 本发明涉及一种一次性吸收物品,尤其涉及一种具有废弃处理装置的一次性吸收物品。

### 背景技术

[0002] 卫生巾作为一种一次性吸收物品广泛应用于生活,使用者通常在使用过后为了避免卫生巾上经血给别人带来不好的影响而选着将卫生巾包卷起来,并利用背胶保持其包卷状态;现有卫生巾一般包括透液性面层、不透液底层及透液性面层、不透液底层之间的吸收芯,不透液底层非肌肤接触面上设置使用时用于固定于衣服上的背胶,从衣物上剥离下来的卫生巾,其背胶的粘结力下降,不能达到保持其包卷状态的效果,在丢弃后存在自动摊开裸露出使用面,造成他人的生理及心理反应。

[0003] 现有技术存在一种通过在不透液底层与背胶离型纸之间设置一种可展开包裹废弃卫生巾的折叠片材,以便在使用过后将废弃卫生巾包裹起来,该现有技术需要提供额外材料,浪费资源的同时增了工艺的难度,因此,需要提供一种通过简易废弃处理装置及简单工艺即可实现废弃卫生巾保持卷曲状态的一次性吸收物。

### 发明内容

[0004] 本发明的主要目的在于克服现有技术的缺点,提供一种一次性吸收物品,尤其涉及一种具有废弃处理装置的一次性吸收物品。

[0005] 本发明采用如下技术方案:一种一次性吸收物品,包括吸收主体,所述吸收主体具有使用时贴近人体皮肤的内侧和远离人体皮肤的外侧,所述吸收主体具有与长度方向相同的纵向和与宽度方向相同的横向,沿纵向将所述吸收主体划分为前端部、中部、后端,所述吸收主体包括透液性面层材料、不透液底层材料和位于透液性面层材料和不透液底层材料之间的吸收体,所述不透液底层材料远离人体皮肤的外侧沿纵向延伸设置有第一粘贴区域,第一粘贴区域包括第一粘胶层和剥离片,剥离片通过第一粘胶层结合到不透液底层材料上,所述不透液底层材料远离人体皮肤的外侧在设置独立于第一粘贴区域的第二粘贴区域,第二粘贴区域上连接有覆盖片。

[0006] 根据本发明提供的一次性吸收物品,作为优选的是,所述第二粘贴区域位于吸收主体的前端部区域或后端部区域;所述第二粘贴区域横向宽度为20-70mm,纵向长度为5-15mm。

[0007] 根据本发明提供的一次性吸收物品,作为可选择的是,所述第二粘贴区域上设置有第二粘胶层,覆盖片通过第二粘胶层与不透液底层材料可剥离连接,所述覆盖片为柔软的非离型膜、柔软的非离型布中的一种。

[0008] 根据本发明提供的一次性吸收物品,作为可选择的是,所述覆盖片为远离人体皮肤的外侧设有具有可剥离薄膜保护层的双面胶贴。

[0009] 根据本发明提供的一次性吸收物品,作为可选择的是,所述覆盖片包括基部和自

由部,第二粘贴区域上基部与不透液底层材料之间设置有第二粘胶层,基部通过第二粘胶层与不透液底层材料固定连接;作为可选择的是,所述自由部具有内表面和外表面,内表面上设置有粘胶层,自由部经过1次折叠,使内表面与与基部表面可剥离连接;作为可选择的是,所述自由部具有内表面和外表面,内表面上设置有粘胶区域和非粘胶区域,外表面上设置有粘胶区域和非粘胶区域,内表面的粘胶区域与外表面的非粘胶区相对应,自由部与基部之间设置第1折叠线,内表面的粘胶区域与非粘胶区域之间设置第2折叠线,自由部通过折叠线2次折叠,使内表面的粘胶区域与基部可剥离连接,外表面的粘胶区与外表面的非粘胶区可剥离连接;作为优选的是,所述自由部具有内表面和外表面,自由部远离基部的末端的内表面及外表面设有一端非粘胶手捏区域。

[0010] 由上述对本发明的描述可知,与现有技术相比,本发明的一次性吸收物品通过在不透液底层材料远离人体皮肤的外侧的非背胶区域设置设有覆盖片的粘贴区域或抛弃贴,在卫生巾使用过后将粘贴区域上的覆盖片剥离或利用抛弃贴将卫生巾包卷起来并保持包卷状态,使丢弃的卫生巾能有效隐蔽经血,避免使用者或其他人再次看到卫生用品上的经血引起的不适感,也避免了使用者自身的尴尬。

## 附图说明

[0011] 图1为本发明的一次性吸收物品前部的展开示意图;

图2为本发明实施例1、实施例2、实施例3、实施例4的背部的展开示意图;

图3为本发明实施例5的背部的展开示意图;

图4为本发明实施例1沿图2 A-A方向的剖面图;

图5为本发明实施例2沿图2 A-A方向的剖面图;

图6为本发明实施例4沿图2 A-A方向的剖面图;

图7为本发明实施例3沿图2 B-B方向的剖面图;

图8为本发明实施例4沿图2 B-B方向的剖面图;

图9为本发明实施例1、实施例2包卷状态示意图;

图10为本发明实施例3、实施例4包卷状态示意图;

## 具体实施方式

以下通过具体实施方式对本发明作进一步的描述。

[0012] 如图1-10所示,一种一次性吸收物品1,包括吸收主体,吸收主体具有使用时贴近人体皮肤的内侧I和远离人体皮肤的外侧II,吸收主体具有与长度方向相同的纵向Y和与宽度方向相同的横向X,沿纵向Y将吸收主体划分为前端部A、中部B、后端C,吸收主体包括透液性面层材料11、不透液底层材料13和位于透液性面层材料11和不透液底层材料13之间的吸收体12,不透液底层材料13远离人体皮肤的外侧II沿纵向Y延伸设置有第一粘贴区域14,第一粘贴区域14包括第一粘胶层142和剥离片141,剥离片141通过第一粘胶层142结合到不透液底层材料13上。

[0013] 如图2-3,不透液底层材料13远离人体皮肤的外侧II在设置独立于第一粘贴区,14的第二粘贴区域15,第二粘贴区域15上连接有覆盖片151,第二粘贴区域15可以设在吸收主体的前端部区域A或后端部区域C;第二粘贴区域15的横向宽度为20-70mm,纵向长度为5-

15mm。

[0014] 本发明的一个优选实施例中,如图4,第二粘贴区域15上的覆盖片151为为柔软的离型膜、柔软的离型布中的一种,不透液底层材料上通过在线刮涂设置胶层15a,再将覆盖片151覆盖在胶层15a上。如图9,吸收物品使用过后,将覆盖片剥离使胶层15a裸露,折叠吸收物品使使用面完全被遮挡,通过裸露的胶层使吸收物品保持卷曲状态。

[0015] 本发明的一个优选实施例中,如图5,第二粘贴区域15上的覆盖片151为远离人体皮肤的外侧Ⅱ设有具有可剥离薄膜保护层151'的双面胶贴,双面胶包括中间载体层及载体层两面附着的胶层及一侧胶层上覆盖的薄膜保护层151',双面胶通过未覆盖有薄膜保护层的一面与不透液底层材料结合。如图9,吸收物品使用过后,将薄膜保护层剥离使双面胶贴外侧的胶层裸露,折叠吸收物品使使用面完全被遮挡,通过裸露的胶层使吸收物品保持卷曲状态。

[0016] 本发明的一个优选实施例中,如图7,覆盖片151包括基部151a和自由部151b,第二粘贴区域15上基部151a与不透液底层材料151b之间设置有第二粘胶层15a,基部151a通过第二粘胶层15a与不透液底层材料13固定连接;自由部151b折叠到基部151a之上,自由部151b折叠状态与基部151a相对的面上设置有粘胶层15b,自由部151b通过粘胶层15b与基部151a上侧表面可剥离式连接;在自由部151b的末端设置有一端不含粘胶层的非粘胶手捏区域。如图10,吸收物品使用过后,将自由部151b从基部151a表面剥离,使自由部151b的胶层裸露,将吸收物品折叠包卷,将自由部向与吸收物品折叠卷曲方向相反侧折叠并通过粘胶层固定,使吸收物品保持卷曲状态。

[0017] 本发明的一个优选实施例中,如图6、8,覆盖片151包括基部151a和自由部151b,第二粘贴区域15上基部151a与不透液底层材料151b之间设置有第二粘胶层15a,基部151a通过第二粘胶层15a与不透液底层材料13固定连接;自由部151b通过折叠线L1、L2两次折叠,在折叠线L1与折叠线L2之间的自由部151b'相对基部151a的面上设置有一层粘胶层15b,该部分自由部151b'通过该粘胶层15b与基部151a表面可剥离式连接;自由部151b末端与折叠线L2之间的自由部151b"相对基部侧的面上设置有粘胶层15c,并通过胶层15c与自由部151b'可剥离式连接;在自由部151b的末端设置有一端不含粘胶层的非粘胶手捏区域。如图10,吸收物品使用过后,将自由部151b的粘胶层15b,15c裸露,将吸收物品折叠包卷,将自由部向与吸收物品折叠卷曲方向相反侧折叠并通过粘胶层15c固定,使吸收物品保持卷曲状态。

[0018] 上述仅为本发明的几个具体实施方式,但本发明的设计构思并不局限于此,凡利用此构思对本发明进行非实质性的改动,均应属于侵犯本发明保护范围的行为。

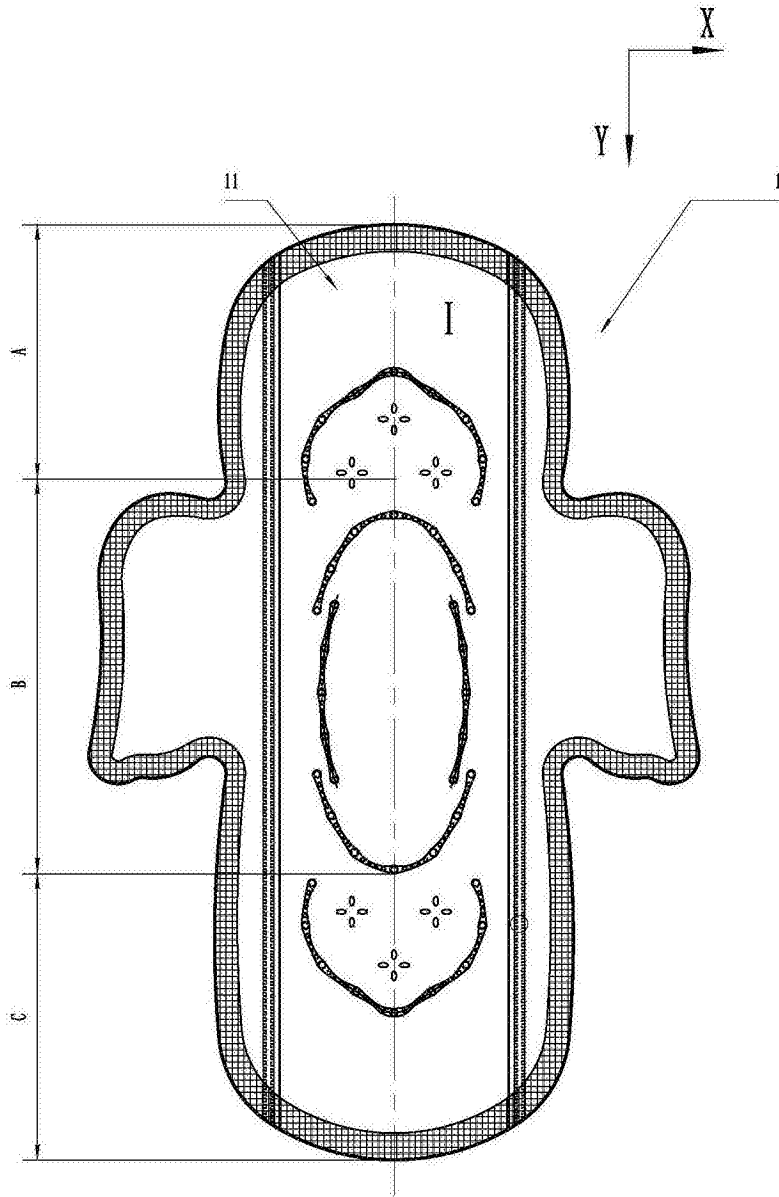


图1

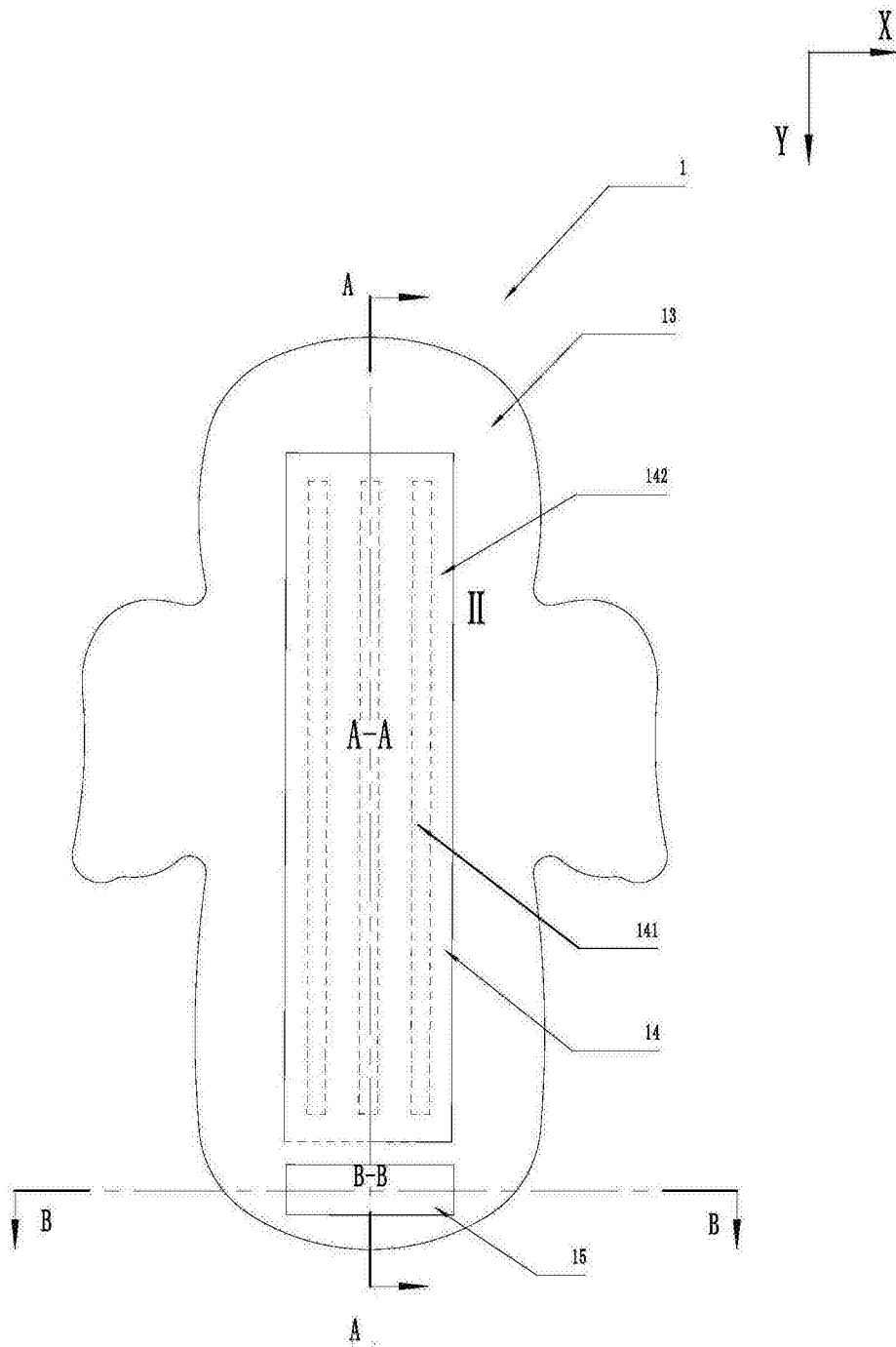


图2

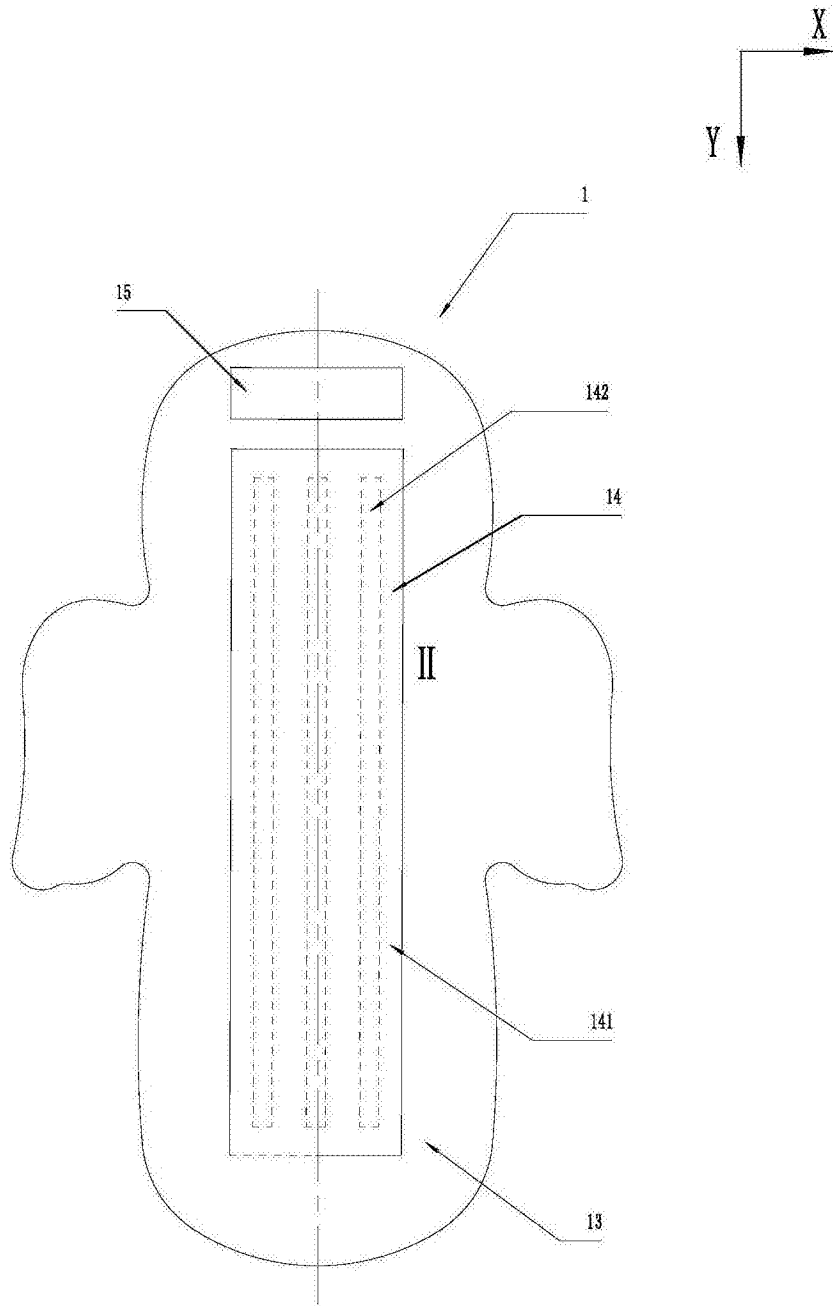


图3



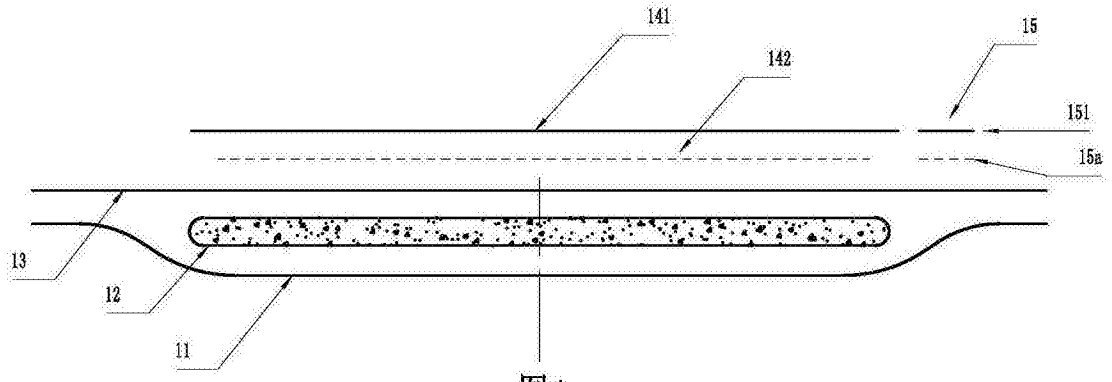


图4

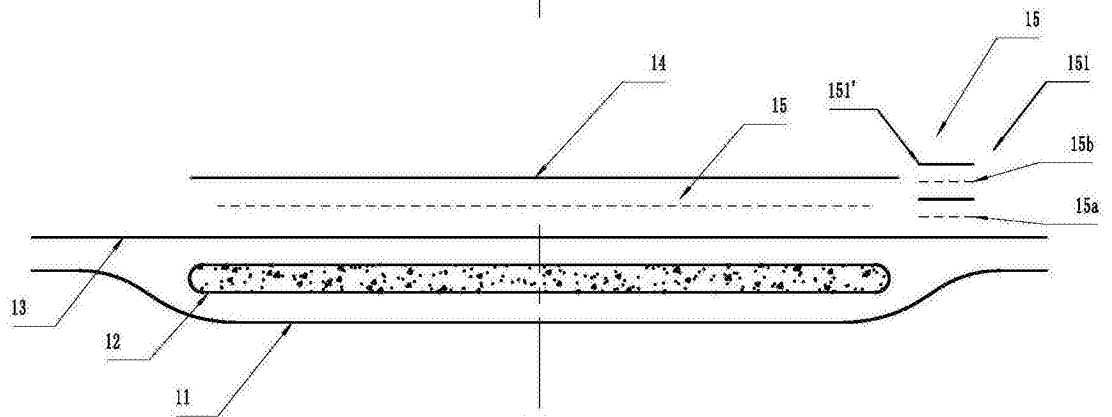


图5

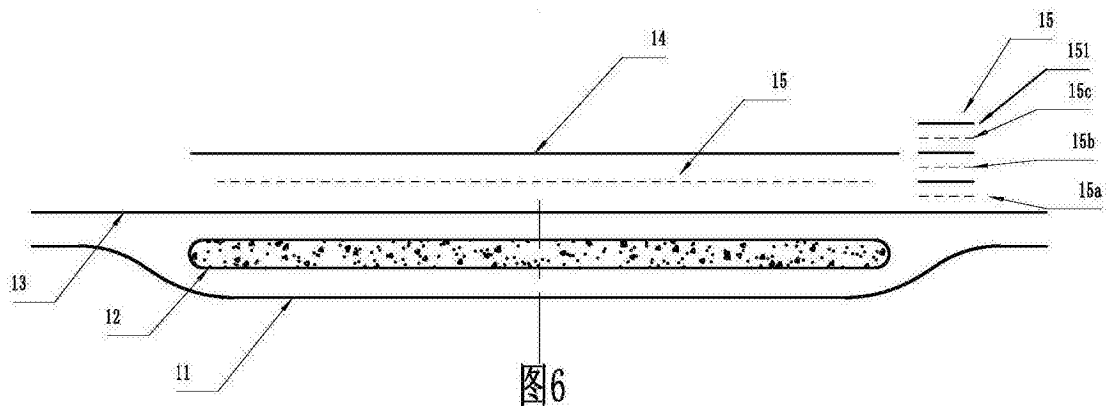


图6

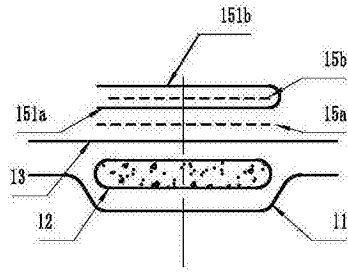


图7

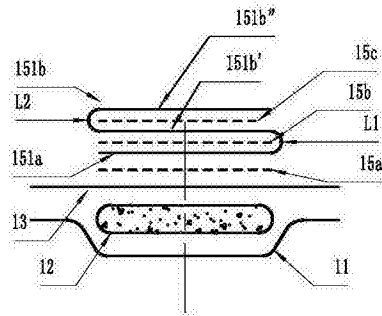


图8

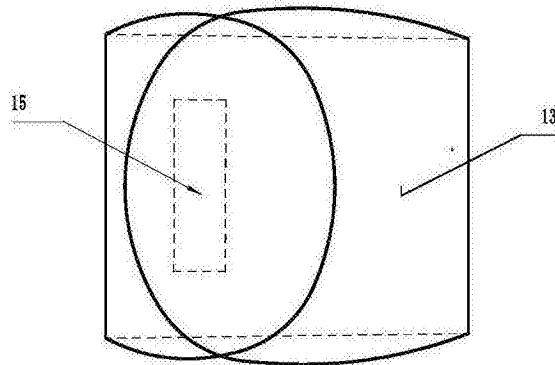


图9

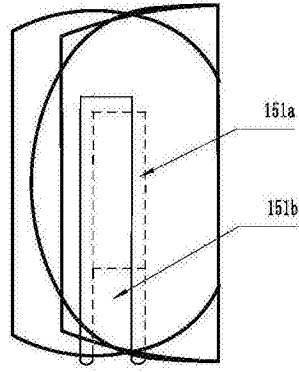


图10