

(12) NACH DEM VERTRAG ÜBER DIE INTERNATIONALE ZUSAMMENARBEIT AUF DEM GEBIET DES  
PATENTWESENS (PCT) VERÖFFENTLICHTE INTERNATIONALE ANMELDUNG

(19) Weltorganisation für geistiges  
Eigentum

Internationales Büro

(43) Internationales  
Veröffentlichungsdatum  
20. April 2017 (20.04.2017)



(10) Internationale Veröffentlichungsnummer  
**WO 2017/063645 A3**

- (51) Internationale Patentklassifikation:  
*B60G 17/015* (2006.01) *F16F 1/373* (2006.01)  
*F16F 7/08* (2006.01) *H02K 7/102* (2006.01)  
*F16F 1/34* (2006.01)
- (21) Internationales Aktenzeichen: PCT/DE2016/200434
- (22) Internationales Anmeldedatum:  
16. September 2016 (16.09.2016)
- (25) Einreichungssprache: Deutsch
- (26) Veröffentlichungssprache: Deutsch
- (30) Angaben zur Priorität:  
10 2015 013 352.7  
15. Oktober 2015 (15.10.2015) DE  
10 2015 224 211.0  
3. Dezember 2015 (03.12.2015) DE
- (71) Anmelder: **SCHAEFFLER TECHNOLOGIES AG & CO. KG** [DE/DE]; Industriestraße 1-3, 91074 Herzogenaurach (DE).
- (72) Erfinder: **FABER, Daniel**; Bielefelder Straße 40, 90425 Nürnberg (DE). **WÜBBOLT-GORBATENKO, Benjamin**; Bismarckstraße 21d, 91054 Erlangen (DE). **BÄUML, Markus**; Elise-Spaeth-Str. 4, 91058 Erlangen (DE).
- (81) Bestimmungsstaaten (soweit nicht anders angegeben, für jede verfügbare nationale Schutzrechtsart): AE, AG, AL, AM, AO, AT, AU, AZ, BA, BB, BG, BH, BN, BR, BW, BY, BZ, CA, CH, CL, CN, CO, CR, CU, CZ, DK, DM, DO, DZ, EC, EE, EG, ES, FI, GB, GD, GE, GH, GM, GT, HN, HR, HU, ID, IL, IN, IR, IS, JP, KE, KG, KN, KP, KR, KW, KZ, LA, LC, LK, LR, LS, LU, LY, MA, MD, ME, MG, MK, MN, MW, MX, MY, MZ, NA, NG, NI, NO, NZ, OM, PA, PE, PG, PH, PL, PT, QA, RO, RS, RU, RW, SA, SC, SD, SE, SG, SK, SL, SM, ST, SV, SY, TH, TJ, TM, TN, TR, TT, TZ, UA, UG, US, UZ, VC, VN, ZA, ZM, ZW.
- (84) Bestimmungsstaaten (soweit nicht anders angegeben, für jede verfügbare regionale Schutzrechtsart): ARIPO (BW,

[Fortsetzung auf der nächsten Seite]

(54) Title: ELECTROMECHANICAL ACTUATOR FOR MOTOR VEHICLES

(54) Bezeichnung : ELEKTROMECHANISCHER AKTUATOR FÜR KRAFTFAHRZEUGE

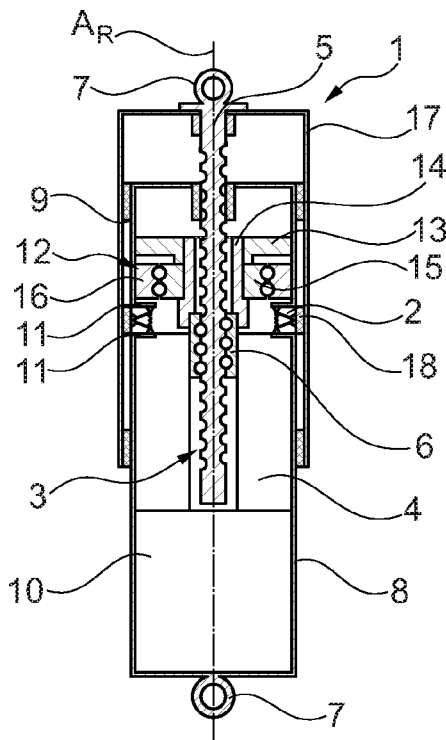


Fig. 1

(57) Abstract: The invention relates to an electromechanical actuator (1) for motor vehicles, particularly an electromechanical suspension actuator, comprising a spindle drive (3) that has a lead screw (5) and a nut (6), and a motor (4) that is provided to drive same, these being surrounded by a multi-part housing (8, 9, 17), wherein an integrated overload arrangement (2) is provided which converts an axial motion into a radial motion in order to achieve a frictional engagement with respect to a housing part (17).

(57) Zusammenfassung: Elektromechanischer Aktuator (1) für Kraftfahrzeuge, insbesondere elektromechanischer Fahrwerksaktuator, umfassend einen Spindeltrieb (3) mit einer Gewindespindel (5) und einer Mutter (6) und einen zu dessen Antrieb vorgesehenen Motor (4), die von einem mehrteiligen Gehäuse (8, 9, 17) umgeben sind, wobei eine integrierte Überlasteinrichtung (2), die eine Axialbewegung in eine Radialbewegung zum Erreichen eines Kraftschlusses zu einem Gehäuseteil (17) hin umwandelt, vorhanden ist.

WO 2017/063645 A3



GH, GM, KE, LR, LS, MW, MZ, NA, RW, SD, SL, ST, SZ, TZ, UG, ZM, ZW), eurasisches (AM, AZ, BY, KG, KZ, RU, TJ, TM), europäisches (AL, AT, BE, BG, CH, CY, CZ, DE, DK, EE, ES, FI, FR, GB, GR, HR, HU, IE, IS, IT, LT, LU, LV, MC, MK, MT, NL, NO, PL, PT, RO, RS, SE, SI, SK, SM, TR), OAPI (BF, BJ, CF, CG, CI, CM, GA, GN, GQ, GW, KM, ML, MR, NE, SN, TD, TG).

— vor Ablauf der für Änderungen der Ansprüche geltenden Frist; Veröffentlichung wird wiederholt, falls Änderungen eingehen (Regel 48 Absatz 2 Buchstabe h)

**(88) Veröffentlichungsdatum des internationalen Recherchenberichts:**

17. August 2017

**Veröffentlicht:**

— mit internationalem Recherchenbericht (Artikel 21 Absatz 3)

**INTERNATIONAL SEARCH REPORT**

International application No  
PCT/DE2016/200434

A. CLASSIFICATION OF SUBJECT MATTER  
INV. B60G17/015 F16F7/08 F16F1/34 F16F1/373 H02K7/102  
ADD.  
According to International Patent Classification (IPC) or to both national classification and IPC

B. FIELDS SEARCHED  
Minimum documentation searched (classification system followed by classification symbols)  
B60G F16F H02K

Documentation searched other than minimum documentation to the extent that such documents are included in the fields searched

Electronic data base consulted during the international search (name of data base and, where practicable, search terms used)  
EPO-Internal, WPI Data

C. DOCUMENTS CONSIDERED TO BE RELEVANT

| Category* | Citation of document, with indication, where appropriate, of the relevant passages  | Relevant to claim No. |
|-----------|---|-----------------------|
| A         | EP 1 932 693 B1 (TOYOTA MOTOR CO LTD [JP])<br>10 April 2013 (2013-04-10)<br>cited in the application<br>the whole document                | 1-10                  |
| A         | DE 10 2010 013935 A1 (SCHAEFFLER TECHNOLOGIES GMBH [DE])<br>6 October 2011 (2011-10-06)<br>cited in the application<br>the whole document | 1-10                  |
| A         | EP 2 457 754 A2 (SCHAEFFLER TECHNOLOGIES AG [DE]) 30 May 2012 (2012-05-30)<br>the whole document  | 1-10                  |
| A         | GB 666 060 A (RINGFEDER GMBH; HANS EDELMEIER) 6 February 1952 (1952-02-06)<br>the whole document  | 2-4                   |

Further documents are listed in the continuation of Box C.

See patent family annex.

\* Special categories of cited documents :

- "A" document defining the general state of the art which is not considered to be of particular relevance
- "E" earlier application or patent but published on or after the international filing date
- "L" document which may throw doubts on priority claim(s) or which is cited to establish the publication date of another citation or other special reason (as specified)
- "O" document referring to an oral disclosure, use, exhibition or other means
- "P" document published prior to the international filing date but later than the priority date claimed

- "T" later document published after the international filing date or priority date and not in conflict with the application but cited to understand the principle or theory underlying the invention
- "X" document of particular relevance; the claimed invention cannot be considered novel or cannot be considered to involve an inventive step when the document is taken alone
- "Y" document of particular relevance; the claimed invention cannot be considered to involve an inventive step when the document is combined with one or more other such documents, such combination being obvious to a person skilled in the art
- "&" document member of the same patent family

Date of the actual completion of the international search  
20 June 2017

Date of mailing of the international search report  
03/07/2017

Name and mailing address of the ISA/  
European Patent Office, P.B. 5818 Patentlaan 2  
NL - 2280 HV Rijswijk  
Tel. (+31-70) 340-2040,  
Fax: (+31-70) 340-3016

Authorized officer  
Tsitsilonis, Lucas

# INTERNATIONAL SEARCH REPORT

Information on patent family members

International application No

PCT/DE2016/200434

| Patent document<br>cited in search report | Publication<br>date | Patent family<br>member(s) | Publication<br>date |            |
|---|---------------------|----------------------------|---------------------|------------|
| EP 1932693                                | B1                  | 10-04-2013                 | CN 101282849 A      | 08-10-2008 |
|   |                     |                            | EP 1932693 A1       | 18-06-2008 |
|   |                     |                            | JP 4396611 B2       | 13-01-2010 |
|   |                     |                            | JP 2007099205 A     | 19-04-2007 |
|   |                     |                            | KR 20080056759 A    | 23-06-2008 |
|   |                     |                            | US 2009121398 A1    | 14-05-2009 |
|   |                     |                            | WO 2007043352 A1    | 19-04-2007 |
| -----                                     |                     |                            |                     |            |
| DE 102010013935 A1                        |                     | 06-10-2011                 | DE 102010013935 A1  | 06-10-2011 |
|   |                     |                            | WO 2011124559 A1    | 13-10-2011 |
| -----                                     |                     |                            |                     |            |
| EP 2457754                                | A2                  | 30-05-2012                 | DE 102010052920 A1  | 31-05-2012 |
|   |                     |                            | EP 2457754 A2       | 30-05-2012 |
|   |                     |                            | US 2012132019 A1    | 31-05-2012 |
| -----                                     |                     |                            |                     |            |
| GB 666060                                 | A                   | 06-02-1952                 | FR 996448 A         | 19-12-1951 |
|   |                     |                            | GB 666060 A         | 06-02-1952 |
| -----                                     |                     |                            |                     |            |

**INTERNATIONALER RECHERCHENBERICHT**

Internationales Aktenzeichen  
PCT/DE2016/200434

A. KLASSIFIZIERUNG DES ANMELDUNGSGEGENSTANDES  
INV. B60G17/015 F16F7/08 F16F1/34 F16F1/373 H02K7/102  
ADD.

Nach der Internationalen Patentklassifikation (IPC) oder nach der nationalen Klassifikation und der IPC

**B. RECHERCHIERTE GEBIETE**

Recherchierter Mindestprüfstoff (Klassifikationssystem und Klassifikationssymbole)  
B60G F16F H02K

Recherchierte, aber nicht zum Mindestprüfstoff gehörende Veröffentlichungen, soweit diese unter die recherchierten Gebiete fallen

Während der internationalen Recherche konsultierte elektronische Datenbank (Name der Datenbank und evtl. verwendete Suchbegriffe)

EPO-Internal, WPI Data

**C. ALS WESENTLICH ANGESEHENE UNTERLAGEN**

| Kategorie* | Bezeichnung der Veröffentlichung, soweit erforderlich unter Angabe der in Betracht kommenden Teile  | Betr. Anspruch Nr. |
|------------|---|--------------------|
| A          | EP 1 932 693 B1 (TOYOTA MOTOR CO LTD [JP])<br>10. April 2013 (2013-04-10)<br>in der Anmeldung erwähnt<br>das ganze Dokument                   | 1-10               |
| A          | DE 10 2010 013935 A1 (SCHAEFFLER<br>TECHNOLOGIES GMBH [DE])<br>6. Oktober 2011 (2011-10-06)<br>in der Anmeldung erwähnt<br>das ganze Dokument | 1-10               |
| A          | EP 2 457 754 A2 (SCHAEFFLER TECHNOLOGIES<br>AG [DE]) 30. Mai 2012 (2012-05-30)<br>das ganze Dokument  | 1-10               |
| A          | GB 666 060 A (RINGFEDER GMBH; HANS<br>EDELMEIER) 6. Februar 1952 (1952-02-06)<br>das ganze Dokument   | 2-4                |

Weitere Veröffentlichungen sind der Fortsetzung von Feld C zu entnehmen  Siehe Anhang Patentfamilie

\* Besondere Kategorien von angegebenen Veröffentlichungen :

"A" Veröffentlichung, die den allgemeinen Stand der Technik definiert, aber nicht als besonders bedeutsam anzusehen ist

"E" frühere Anmeldung oder Patent, die bzw. das jedoch erst am oder nach dem internationalen Anmeldedatum veröffentlicht worden ist

"L" Veröffentlichung, die geeignet ist, einen Prioritätsanspruch zweifelhaft erscheinen zu lassen, oder durch die das Veröffentlichungsdatum einer anderen im Recherchenbericht genannten Veröffentlichung belegt werden soll oder die aus einem anderen besonderen Grund angegeben ist (wie ausgeführt)

"O" Veröffentlichung, die sich auf eine mündliche Offenbarung, eine Benutzung, eine Ausstellung oder andere Maßnahmen bezieht

"P" Veröffentlichung, die vor dem internationalen Anmeldedatum, aber nach dem beanspruchten Prioritätsdatum veröffentlicht worden ist

"T" Spätere Veröffentlichung, die nach dem internationalen Anmeldedatum oder dem Prioritätsdatum veröffentlicht worden ist und mit der Anmeldung nicht kollidiert, sondern nur zum Verständnis des der Erfindung zugrundeliegenden Prinzips oder der ihr zugrundeliegenden Theorie angegeben ist

"X" Veröffentlichung von besonderer Bedeutung; die beanspruchte Erfindung kann allein aufgrund dieser Veröffentlichung nicht als neu oder auf erfinderischer Tätigkeit beruhend betrachtet werden

"Y" Veröffentlichung von besonderer Bedeutung; die beanspruchte Erfindung kann nicht als auf erfinderischer Tätigkeit beruhend betrachtet werden, wenn die Veröffentlichung mit einer oder mehreren Veröffentlichungen dieser Kategorie in Verbindung gebracht wird und diese Verbindung für einen Fachmann naheliegend ist

"&" Veröffentlichung, die Mitglied derselben Patentfamilie ist

|   |  |
|---|--|
| Datum des Abschlusses der internationalen Recherche | Absenddatum des internationalen Recherchenberichts |
| 20. Juni 2017                                       | 03/07/2017   |

|  |   |
|--|---|
| Name und Postanschrift der Internationalen Recherchenbehörde<br>Europäisches Patentamt, P.B. 5818 Patentlaan 2<br>NL - 2280 HV Rijswijk<br>Tel. (+31-70) 340-2040,<br>Fax: (+31-70) 340-3016 | Bevollmächtigter Bediensteter<br><br>Tsitsilonis, Lucas |
|--|---|

# INTERNATIONALER RECHERCHENBERICHT

Angaben zu Veröffentlichungen, die zur selben Patentfamilie gehören

Internationales Aktenzeichen

PCT/DE2016/200434

| Im Recherchenbericht<br>angeführtes Patentdokument | Datum der<br>Veröffentlichung | Mitglied(er) der<br>Patentfamilie | Datum der<br>Veröffentlichung |            |
|--|-------------------------------|-----------------------------------|-------------------------------|------------|
| EP 1932693   | B1                            | 10-04-2013                        | CN 101282849 A                | 08-10-2008 |
|  |                               |                                   | EP 1932693 A1                 | 18-06-2008 |
|  |                               |                                   | JP 4396611 B2                 | 13-01-2010 |
|  |                               |                                   | JP 2007099205 A               | 19-04-2007 |
|  |                               |                                   | KR 20080056759 A              | 23-06-2008 |
|  |                               |                                   | US 2009121398 A1              | 14-05-2009 |
|  |                               |                                   | WO 2007043352 A1              | 19-04-2007 |
| -----  |                               |                                   |                               |            |
| DE 102010013935 A1                                 |                               | 06-10-2011                        | DE 102010013935 A1            | 06-10-2011 |
|  |                               |                                   | WO 2011124559 A1              | 13-10-2011 |
| -----  |                               |                                   |                               |            |
| EP 2457754   | A2                            | 30-05-2012                        | DE 102010052920 A1            | 31-05-2012 |
|  |                               |                                   | EP 2457754 A2                 | 30-05-2012 |
|  |                               |                                   | US 2012132019 A1              | 31-05-2012 |
| -----  |                               |                                   |                               |            |
| GB 666060  | A                             | 06-02-1952                        | FR 996448 A                   | 19-12-1951 |
|  |                               |                                   | GB 666060 A                   | 06-02-1952 |
| -----  |                               |                                   |                               |            |