

(19)대한민국특허청(KR)  
(12) 등록특허공보(B1)

(51) 。 Int. Cl. H04B 1/38 (2006.01)	(45) 공고일자 (11) 등록번호 (24) 등록일자	2006년03월03일 10-0557095 2006년02월23일
--	-------------------------------------	--

(21) 출원번호	10-2003-0064500	(65) 공개번호	10-2005-0028358
(22) 출원일자	2003년09월17일	(43) 공개일자	2005년03월23일

(73) 특허권자	삼성전자주식회사 경기도 수원시 영통구 매탄동 416
(72) 발명자	이선기 서울특별시강동구천호4동386-119/4  천경준 서울특별시송파구방이동올림픽기자촌아파트227동701호  전시범 서울특별시광진구자양2동한양아파트5동107호
(74) 대리인	이건주

심사관 : 윤용희

(54) 휴대용 통신 장치

요약

본 발명은 휴대용 통신 장치에서 선택적으로 사용할 수 있도록 소형 엘씨디와 대형 엘씨디를 구성한 휴대용 통신 장치에 관한 것으로서, 이를 위해 메인 하우징상에서 하우징의 길이방향으로 일정 길이만큼 슬라이딩 이동하도록 구비되는 슬라이딩 하우징으로 구성된 슬라이딩 타입 휴대용 통신 장치에 있어서, 제 1 엘씨디를 구비하는 슬라이딩 하우징과, 상기 슬라이딩 하우징의 상일단에서 힌지 장치에 의해 회전가능하게 연결되고, 상기 힌지 장치의 힌지축을 중심으로 상기 슬라이딩 하우징으로부터 상, 하방향으로 근접하거나 멀어지게 회전하는 제 2 엘씨디를 구비한 서브 하우징과, 상기 서브 하우징을 회전가능하게 연결시키는 힌지 장치와, 상기 슬라이딩 하우징과 서브 하우징 전면의 소정 위치에 구비되어 상기 각각의 제 1, 2 엘씨디를 사용기능에 따라서 선택적으로 온/오프시키는 제 1, 2 스위치 키로 구성된 것을 특징으로 하며, 이에 따라, 단말기 자체 사양이 높아지면서 지원 가능한 다양한 작동모드기능을 활용할 수 있고, 또한, 종래의 외부에 노출되던 엘씨디를 단말기 내부에 구비함으로써 외부의 충격에 따른 파손 및 이물질의 침입을 방지할 수 있는 이점이 있다.

대표도

도 4

색인어

슬라이딩 하우징, 서브 하우징, 제 1, 2 엘씨디, 제 1, 2 스위치 키

## 명세서

### 도면의 간단한 설명

- 도 1은 본 발명의 일 실시예에 따른 휴대용 통신 장치의 슬라이딩 하우징을 작동하기 전 상태를 나타낸 사시도,  
 도 2는 본 발명의 일 실시예에 따른 휴대용 통신 장치의 구성 중 서브 하우징을 좌측방향으로 열린 상태를 나타낸 사시도,  
 도 3은 본 발명의 일 실시예에 따른 휴대용 통신 장치의 구성 중 서브 하우징의 열린 상태를 나타낸 정면도,  
 도 4는 본 발명의 다른 실시예에 따른 휴대용 통신 장치의 슬라이딩 하우징을 작동하기 전 상태를 나타낸 사시도,  
 도 5는 본 발명의 다른 실시예에 따른 휴대용 통신 장치의 구성 중 서브 하우징을 상측방향으로 열린 상태를 나타낸 사시도,  
 도 6은 본 발명의 다른 실시예에 따른 휴대용 통신 장치의 구성 중 서브 하우징의 열린 상태를 나타낸 정면도.

### 발명의 상세한 설명

#### 발명의 목적

#### 발명이 속하는 기술 및 그 분야의 종래기술

본 발명은 휴대용 통신 장치에서 선택적으로 사용할 수 있도록 소형 엘씨디와 대형 엘씨디를 구성한 휴대용 통신 장치에 관한 것이다.

통상적으로, "휴대용 통신 장치"라 함은 사용자가 휴대하면서 상대방과 무선통신을 수행할 수 있는 장치를 의미한다. 이러한 휴대용 통신 장치로는 HHP, CT-2 셀룰라 폰, 디지털 폰, PCS 폰 및 PDA등을 칭하며, 외형상으로 여러 타입으로 분류된다. 예를 들어, 무선 단말기는 외형에 따라 바-타입(bar-type), 플립-타입(flip-type) 또는 폴더-타입(folder-type) 무선 단말기로 분류된다. 바-타입 무선 단말기는 단일 하우징이 바-타입으로 구성된 것을 의미하고, 플립-타입 무선 단말기는 바-타입의 하우징에 힌지 장치에 의해 플립이나 커버가 회전가능하게 구성된 것을 의미하며, 폴더-타입 무선 단말기는 단일의 바-타입 하우징에 폴더가 힌지장치에 의해 회전가능하게 연결되어 접는 방식으로 구성된 것을 의미한다. 또한, 휴대용 단말기는 신체 착용위치 또는 착용 방식에 따라서 목걸이-타입(neck wearable-type) 또는 손목착용-타입(wrist wearable-type)으로 분류되기도 한다. 목걸이-타입 무선 단말기는 끈을 이용하여 단말기를 목에 착용하는 휴대방식을 의미하고, 손목착용-타입 무선 단말기는 손목에 단말기를 착용하는 휴대방식을 의미한다. 또한, 무선단말기는 개폐 방식에 따라서, 회전-타입(rotation-type) 또는 슬라이딩-타입(sliding-type) 무선 단말기로 분류되기도 한다. 회전-타입 무선 단말기는 두 개의 하우징이 마주보면서 대면한 상태로 회전가능하게 연결되어 개폐되는 것을 의미하고, 슬라이딩-타입 무선단말기는 두 개의 하우징 중, 하나의 하우징이 길이방향 슬라이딩이동으로 대면한 상태로 개폐되는 것을 의미한다. 상기 열거된 다양하게 분류된 무선 단말기는 당해분야에서 통상의 지식을 가진자라면 용이하게 이해할 수 있을 것이다. 한편, 상기 열거한 종래의 휴대용 단말기들은 필수적으로 안테나 장치, 데이터 입출력 장치, 데이터 송수신 장치를 구비하게 된다. 물론, 상기 데이터 입력장치는 주로 손가락 누름 동작으로 데이터 입력할 수 있는 키패드가 보편적으로 사용되고, 터치 패드나 터치 스크린이 사용되기도 한다.

아울러, 데이터 출력장치에 따른 데이터를 디스플레이 기능은 엘씨디(LCD)를 보편적으로 사용한다.

아울러, 화상통화를 위하여 종래의 휴대용 통신 장치는 촬영 수단이 카메라 렌즈를 구비하며, 이를 통하여 상대방과 화상 통화를 하거나, 원하는 피사체를 촬영할 수 있게 된다.

여기서, 상기 폴더 타입의 무선 단말기는 단순히 디스플레이 기능을 하는 듀얼 엘씨디를 채택한 폴더형태를 갖거나 상기 슬라이딩 타입 무선 단말기(10)는 한 개의 엘씨디 형태를 채택한 메인 바디로 이루어진다.

그러나, 상기 단말기들의 엘씨디는 단말기가 소형화되어 가면서 엘씨디도 더욱 작게 발전해 왔으며, TV의 발전과 같이 초기의 흑백 엘씨디로부터 현재의 컬러 엘씨디로의 변천은 단말기에 커다란 혁명을 주었다. 단말기의 이용은 과거 이동성을 갖는 전화기의 개념으로부터 더욱 많은 기능들의 첨부되어 이제는 휴대하고 다니는 통신이 가능한 컴퓨터의 수준으로까지 진보하였다.

상기 단말기의 사용자는 자신의 단말기로 더 많은 기능을 구현하고 싶은 욕구를 지니고 있으며 그 욕구에 맞추어 개발자들은 자신의 단말기로 더 많은 기능을 구현 하고 싶은 욕구를 지니고 있으며 그 욕구에 맞추어 개발자들은 아직도 많은 부분에서 단말기의 다양한 기능 구현을 위해 연구하고 있다. 현재의 단말기 기본적인 기능 중에는 단순한 음성 통화가 있지만 이동 통신 기술의 커다란 발전에 힘 입어 단순히 통화기능이 아닌 보다 많은 데이터를 전송하게 지원하는 단말기가 제품화 되고 있으며, 이런 대용량의 정보 전송능력으로부터 단말기를 통한 멀티 미디어 기능이 단말기 사용자의 요구 사항으로 대두되었다.

이를 통해 단말기는 보다 낮은 멀티 미디어 서비스를 제공하기 위한 고화질과 처리 속도가 빠른 출력부를 갖는 단말기로 진보하였으며, 이 과정에서 단말기의 출력부의 주요부분인 엘씨디는 고화질, 컬러화 되는 발전을 해 왔다.

그러나, 이러한 일련의 과정에서 사용된 듀얼 폴더방식에서는 두 개의 엘씨디를 사용함으로써 외부에 있는 엘씨디는 단순한 외부 시계와 같은 극히 제한된 기능만을 수행 함으로써, 비효율적이며, 내부의 고화질 엘씨디는 단말기 사용자가 엘씨디의 고화질을 요하지 않는 경우는 사용에서도 항상 비효율적인 사용으로 전력의 낭비를 초래할뿐아니라, 외부 출력 장치가 2개 이상되는 듀얼 폴더의 경우에도 단말기 자체 사양이 높아지면서 지원 가능한 다양한 작동모드의 활용이 제한되는 문제점이 있었다.

**발명이 이루고자 하는 기술적 과제**

따라서, 본 발명은 상기와 같은 종래의 문제점을 해결하기 위한 것으로, 본 발명의 목적은, 휴대용 통신 장치에서 선택적으로 사용할 수 있도록 소형 엘씨디와 대형 엘씨디를 구성함으로써, 제품의 사용을 향상시킬 수 있도록 한 휴대용 통신 장치를 제공하는데 있다.

본 발명의 다른 목적은, 휴대용 통신 장치에서 소형 엘씨디와 대형 엘씨디를 구성하여 기능에 따라서 사용자가 선택적으로 사용할 수 있도록 스위치 키를 구성함으로써, 제품의 사용에 따른 전력의 낭비를 방지할 수 있을 뿐아니라, 단말기 자체 사양이 높아지면서 지원 가능한 다양한 작동모드기능으로 활용할 수 있도록 한 휴대용 통신 장치를 제공하는데 있다.

본 발명의 또 다른 목적은, 휴대용 통신 장치에서 힌지 장치의 회전에 따라 각각의 엘씨디를 단말기 내부로 구성함으로써, 엘씨디의 외부로 노출을 방지하여 엘씨디를 보호 및 이물질 침입을 방지할 수 있도록 한 휴대용 통신 장치를 제공하는데 있다.

상기와 같은 목적을 달성하기 위하여 본 발명의 다른 실시에는, 메인 하우징과, 상기 메인 하우징상에서 하우징의 길이방향으로 일정 길이만큼 슬라이딩 이동하도록 구비되는 슬라이딩 하우징으로 구성된 슬라이딩 타입 휴대용 통신 장치에 있어서,

삭제

삭제

삭제

삭제

삭제

제 1 엘씨디를 구비하는 슬라이딩 하우징;

상기 슬라이딩 하우징의 상일단에서 힌지 장치에 의해 회전가능하게 연결되고, 상기 힌지 장치의 힌지축을 중심으로 상기 슬라이딩 하우징으로부터 상, 하방향으로 근접하거나 멀어지게 회전하는 제 2 엘씨디를 구비한 서브 하우징;

상기 슬라이딩 하우징의 상일단에 구비되고, 상기 힌지축을 제공하며, 상기 서브 하우징을 회전가능하게 연결시키는 힌지 장치; 및

상기 슬라이딩 하우징과 서브 하우징 전면의 소정 위치에 구비되어 상기 각각의 제 1, 2 엘씨디를 사용기능에 따라서 선택적으로 온/오프시키는 제 1, 2 스위치 키로 구성된 것을 특징으로 한다.

### 발명의 구성 및 작용

이하에서는 첨부도면을 참조하여 본 발명의 가장 바람직한 다른 실시예를 상세히 설명하기로 한다.

도 4 내지 도 6과 같이, 슬라이딩 타입 휴대용 통신 장치는 메인 하우징(100)과, 슬라이딩 하우징(200)과, 서브 하우징(300)과, 힌지 장치(400)와, 제 1, 2 스위치 키(500)(600)로 이루어져 있다.

상기와 같은 구성을 가지는 본 발명의 바람직한 다른 실시 예에 의한 슬라이딩 타입 휴대용 통신 장치의 동작과정을 첨부된 도 4 내지 도 6을 참조하여 더욱 상세히 설명하면 다음과 같다.

삭제

삭제

삭제

삭제

삭제

삭제

삭제

삭제

삭제

삭제

삭제

삭제

삭제

삭제

삭제

삭제

삭제

삭제

삭제

삭제

삭제

도 4 및 도 5와 같이, 슬라이딩 타입 휴대용 통신 장치는 메인 하우징(100)과, 슬라이딩 하우징(200)과, 서브 하우징(300)과, 힌지 장치(400)와, 제 1, 2 스위치 키(500)(600)로 이루어진다.

상기 메인 하우징(100)에는 다수의 키(101) 및 마이크 장치(102)가 구비되고, 상기 슬라이딩 하우징(200)은 제 1 엘씨디(201), 스피커 장치(202), 카메라 렌즈가 구비된 카메라 렌즈 모듈(203)이 구비된다.

이 상태에서 상기 메인 하우징(100)에서 상기 슬라이딩 하우징(200)을 하우징의 길이방향으로 일정 길이 만큼 슬라이딩 이동시킨다.

이때, 상기 슬라이딩 하우징(200)의 상일단에는 한쌍의 사이드 힌지 아암(401)을 일체로 형성하고, 상기 서브 하우징(300)의 하일단에는 상기 한쌍의 사이드 힌지 아암(401) 사이에 배치되는 센터 힌지 아암(402)으로 이루어진 힌지 장치(400)가 구성된다.

상기 힌지 장치(400)의 힌지축(A2)을 중심으로 상기 서브 하우징(300)을 상기 슬라이딩 하우징(200)으로부터 상측방향을 멀어지게 회전시킨다.

도 4와 같이, 상기 서브 하우징(300)을 회전시킬 경우에는 상기 슬라이딩 하우징(200)의 제 1 엘씨디(201)와 상기 서브 하우징(300)의 제 2 엘씨디(301)가 서로 각각 정면으로 펼쳐져 각각의 엘씨디(201)(301)를 동시에 사용할 수 있다.

이때, 사용자가 단말기를 문자 메시지 및 기타 작동모드 기능으로 사용할 경우 상기 서브 하우징(300)의 전면 소정 위치에 구비된 제 2 스위치 키(600)를 누르면, 상기 서브 하우징(300)의 제 2 엘씨디(301)가 오프(OFF)되고, 상기 슬라이딩 하우징(200)의 제 1 엘씨디(201)만 온(ON)상태이므로, 단말기의 소비 전력을 줄 일 수 있다.

또한, 사용자가 단말기를 TV, 고화질 동영상 및 사진등을 디스플레이 할 경우 상기 슬라이딩 하우징(200)의 전면 소정 위치에 구비된 제 1 스위치 키(500)를 누르면, 상기 슬라이딩 하우징(200)의 제 1 엘씨디(201)가 오프(OFF)되고, 상기 서브 하우징(300)의 제 2 엘씨디(301)만 온(ON)상태이므로, 단말기의 소비 전력을 줄 일 수 있어 단말기의 사용시간을 연장시킬 수 있다.

여기서, 상기 각각의 제 1, 2 스위치 키(500)(600)를 사용자의 선택에 따라서 다시 누르면, 상기 각각의 제 1, 2 엘씨디(201)(301)가 온/오프(ON/OFF)된다.

여기서, 사용자가 단말기를 사용하지 않을 경우 반대로 다시 상기 서브 하우징(300)을 하측방향으로 상기 슬라이딩 하우징(200)에 근접하게 회전하여 상기 슬라이딩 하우징(200)의 제 1 엘씨디(201)와 서브 하우징(300)의 제 2 엘씨디(301)가 서로 마주보게 하여 상기 각각의 엘씨디(201)(301)가 외부로 노출되지 않으므로, 상기 각각의 엘씨디(201)(301)를 외부의 충격으로부터 보호할뿐아니라, 이물질의 침입을 방지할 수 있다.

이상에서 설명한 본 발명의 슬라이딩 타입 휴대용 통신 장치는 전술한 실시 예 및 도면에 의해 한정되는 것은 아니고, 본 발명의 기술적 사상을 벗어나지 않은 범위 내에서 여러 가지 치환, 변형 및 변경이 가능함은 본 발명이 속하는 기술분야에서 통상의 지식을 가진 자에게 있어 명백할 것이다.

예를 들어, 본 발명은 휴대가 가능한 모든 단말기에 적용할 수 있다.

### 발명의 효과

상술한 바와 같이 본 발명에 의한 휴대용 통신 장치에 의하면,

휴대용 통신 장치에서 소형 엘씨디와 대형 엘씨디를 구성함으로써, 제품의 사용을 향상시킬 수 있으며, 각각의 엘씨디를 기능에 따라서 사용자가 선택적으로 사용할 수 있도록 스위치 키를 구성하여 제품의 사용에 따른 전력의 낭비를 방지할 수 있을 뿐아니라, 단말기 자체 사양이 높아지면서 지원 가능한 다양한 작동모드기능을 활용할 수 있고, 또한, 종래의 외부에 노출되던 엘씨디를 단말기 내부에 구비하여 외부의 충격에 따른 파손 및 이물질의 침입을 방지할 수 있는 효과가 있다.

(57) 청구의 범위

청구항 1.

삭제

청구항 2.

삭제

청구항 3.

삭제

청구항 4.

삭제

청구항 5.

삭제

청구항 6.

삭제

청구항 7.

삭제

청구항 8.

메인 하우징과, 상기 메인 하우징상에서 하우징의 길이방향으로 일정 길이만큼 슬라이딩 이동하도록 구비되는 슬라이딩 하우징으로 구성된 슬라이딩 타입 휴대용 통신 장치에 있어서,

제 1 엘씨디를 구비하는 슬라이딩 하우징;

상기 슬라이딩 하우징의 상일단에서 힌지 장치에 의해 회전가능하게 연결되고, 상기 힌지 장치의 힌지축을 중심으로 상기 슬라이딩 하우징으로부터 상, 하방향으로 근접하거나 멀어지게 회전하는 제 2 엘씨디를 구비한 서브 하우징;

상기 슬라이딩 하우징의 상일단에 구비되고, 상기 힌지축을 제공하며, 상기 서브 하우징을 회전가능하게 연결시키는 힌지 장치; 및

상기 슬라이딩 하우징과 서브 하우징 전면의 소정 위치에 구비되어 상기 각각의 제 1, 2 엘씨디를 사용기능에 따라서 선택적으로 온/오프시키는 제 1, 2 스위치 키로 구성된 것을 특징으로 하는 슬라이딩 타입 휴대용 통신 장치.

청구항 9.

제 8 항에 있어서, 상기 서브 하우징의 엘씨디는 상기 서브 하우징을 회전하기 전에는 상기 슬라이딩 하우징의 제 1 엘씨디와 서브 하우징의 제 2 엘씨디가 서로 마주보게 구비되고, 상기 서브 하우징을 회전시킬 경우에는 상기 제 1 엘씨디와 제 2 엘씨디가 서로 각각 정면으로 펼쳐질 수 있도록 구성되어짐을 특징으로 하는 휴대용 통신 장치.

청구항 10.

제 8 항에 있어서, 상기 제 2 엘씨디는 상기 제 1 엘씨디의 보다 큰 대형의 엘씨디로 이루어짐을 특징으로 하는 휴대용 통신 장치.

청구항 11.

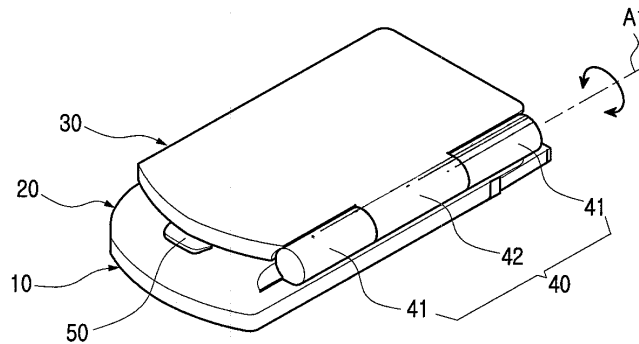
제 8 항에 있어서, 상기 제 1 엘씨디는 문자메시지 및 기타 작동모드기능을 디스플레이하는 기능으로 사용되고, 상기 제 2 엘씨디는 고화질의 동영상 및 사진등을 디스플레이하는 기능으로 사용되어짐을 특징으로 하는 휴대용 통신 장치.

청구항 12.

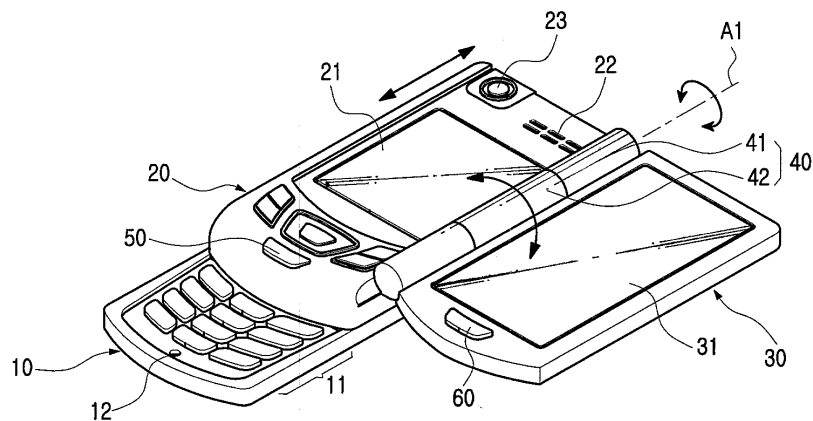
제 8 항에 있어서, 상기 힌지 장치는 상기 슬라이딩 하우징의 상일단에 한쌍의 사이드 힌지 아암을 일체로 형성하고, 상기 서브 하우징의 하일단에는 상기 한쌍의 사이드 힌지 아암사이에 배치되는 센터 힌지 아암으로 이루어짐을 특징으로 하는 휴대용 통신 장치.

도면

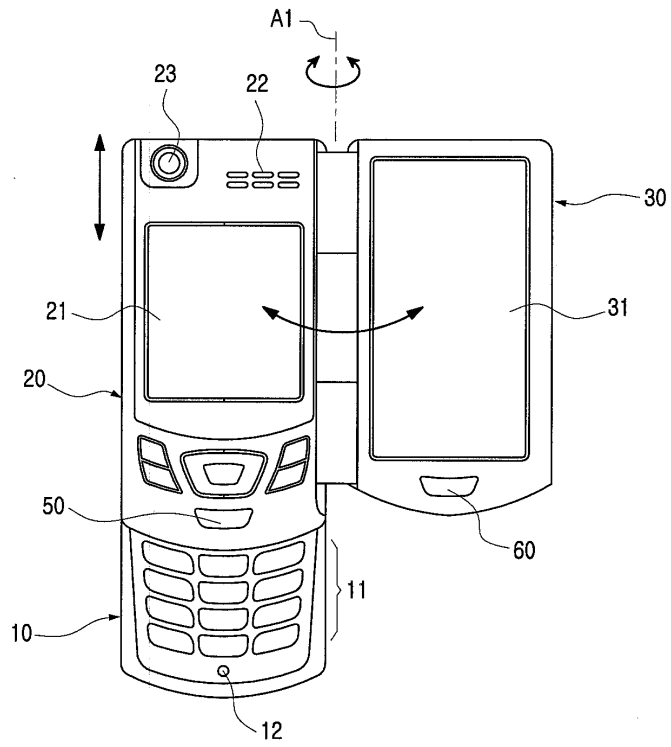
도면1



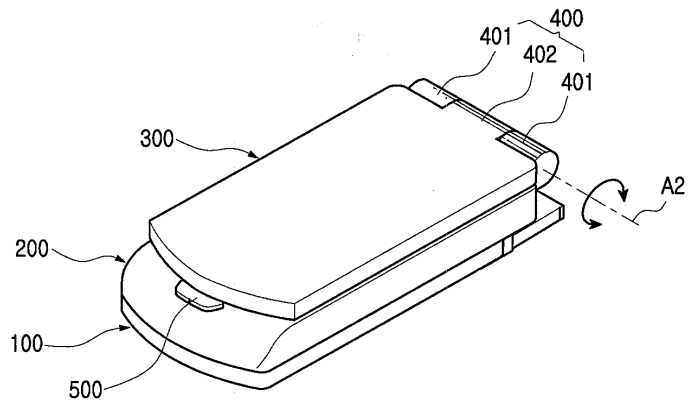
도면2



도면3

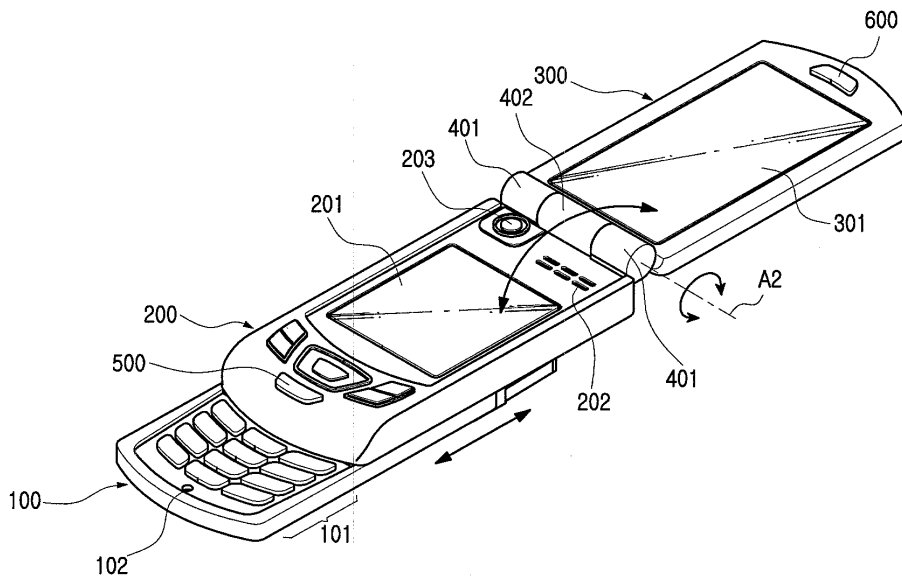


도면4





도면5



도면6

