



## (12) 发明专利申请

(10) 申请公布号 CN 102211627 A

(43) 申请公布日 2011. 10. 12

(21) 申请号 201110106481. 0

(22) 申请日 2011. 04. 27

(71) 申请人 浙江大学

地址 310027 浙江省杭州市西湖区浙大路  
38 号

(72) 发明人 严华 朱秋国 熊蓉 褚健

(74) 专利代理机构 杭州求是专利事务所有限公  
司 33200

代理人 张法高

(51) Int. Cl.

B62D 57/032(2006. 01)

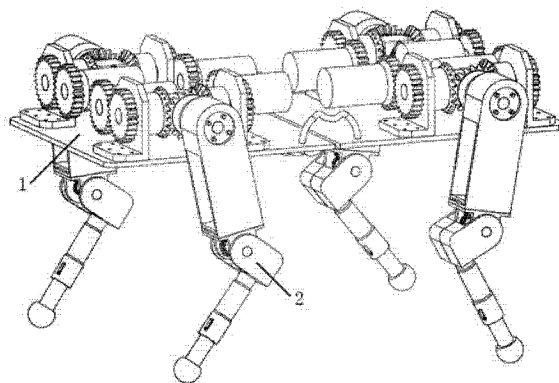
权利要求书 1 页 说明书 3 页 附图 2 页

### (54) 发明名称

一种基于仿生设计的四腿机器人机构

### (57) 摘要

本发明涉及一种基于仿生设计的四腿机器人机构。由身体框架和四条腿部组成。身体框架由前板和后板组成,两侧有柔性手柄,方便搬运;每条腿部包含髋部、大腿部、膝部和小腿部,髋部采用差动锥齿轮实现两个自由度;髋部和大腿部采用胀紧套联接,实现快速方便的拆装;膝部采用锥齿轮传动运动;小腿包括大圆筒、小圆筒、锥形弹簧和力传感器,小圆筒和大圆筒通过锥形弹簧连接,能够减缓机器人行走过程中外部冲击力,足底力传感器采集地面作用力,便于实时感知外部环境以及对机器人进行平衡控制。本发明通过仿生的设计思想,模拟设计了机器人的脊髓和柔性足部机构,提高了机器人运动的灵活性,减轻了地面对机器人的冲击力,结构紧凑,安装方便。



1. 一种基于仿生设计的四腿机器人机构,其特征包括身体框架(1)和四条腿部(2);四条腿部(2)固定在身体框架(1)上;四条腿部(2)包括髋部(9)、大腿部(10)、膝部(11)和小腿部(12);髋部(9)连接大腿部(10),大腿部(10)连接膝部(11),膝部(11)连接小腿部(12);身体框架(1)包括身体前板(3)、身体后板(4)、前转动法兰(5)、后转动法兰(6)、第一电机(7)和柔性手柄(8);前转动法兰(5)固定在身体前板(3)上,后转动法兰(6)固定在身体后板(4)上,前转动法兰(5)和后转动法兰(6)构成转动副,第一电机(7)固定在前转动法兰(5)上,第一电机(7)输出轴连接到后转动法兰(6),柔性手柄(8)的两端分别固定在身体前板(3)和身体后板(4)上;髋部(9)包括第二电机(13)、第一正齿轮组(14)、第一驱动固定架(15)、第一太阳锥齿轮(16)、行星锥齿轮(17)、行星支架(18)、第二太阳锥齿轮(19)、第二驱动固定架(20)、第二正齿轮组(21)和第三电机(22);第二电机(13)输出轴连接第一正齿轮组(14)的输入轮,第三电机(22)输出轴连接第二正齿轮组(21)的输入轮,第一正齿轮组(14)的输出轮连接第一太阳锥齿轮(16),第二正齿轮组(21)的输出轮连接第二太阳锥齿轮(19),第一太阳锥齿轮(16)、第二太阳锥齿轮(19)和行星锥齿轮(17)与行星支架(18)构成旋转运动副,第一驱动固定架(15)和第二驱动固定架(20)固定在身体前板(3)上,同时支撑第一太阳锥齿轮(16)和第二太阳锥齿轮(19)和行星锥齿轮(17);大腿部(10)包括胀紧套(23)、大腿杆(24)、第四电机(25)和电机座(26),大腿杆(24)与行星锥齿轮(17)输出轴通过胀紧套(23)固定,第四电机(25)通过电机座(26)固定在大腿杆(24)内;膝部(11)包括膝关节锥齿轮组(27)、齿轮外壳(28)和锥齿轮轴(29);第四电机(25)输出轴上安装有膝关节锥齿轮组(27)的输入锥齿轮,与膝关节轴(29)上的膝关节锥齿轮组(27)的输出锥齿轮相互啮合,齿轮外壳(28)固定在大腿杆(24)上,同时支撑膝关节轴(29);小腿部(12)包括左小腿板(30)、右小腿板(31)、大圆筒(32)、锥形弹簧(33)、小圆筒(34)和力传感器(35);左小腿板(30)和右小腿板(31)连接膝部(11)中的锥齿轮轴(29)两端,并与大圆筒(32)上端固定,大圆筒(32)下端中空,小圆筒(34)一端套在大圆筒(32)内,两者通过锥形弹簧(33)连接,销子插在大圆筒(32)和小圆筒(34)相互配合的槽内,小圆筒(34)另一端安装有力传感器(35)。

## 一种基于仿生设计的四腿机器人机构

### 技术领域

[0001] 本发明属于机器人领域,涉及一种基于仿生设计的四腿机器人机构。

### 背景技术

[0002] 随着人类对自然界认识的加深,越来越多的智能仿生器械被开发出来。智能仿生机器人以自然界中的生物作为研究对象,用机械结构模拟生物组织的运动,进而探索其运动机理。开发小型化、轻便化和适应性强的仿生四腿机器人对促进机器人学的发展具有重要意义,这类仿生机器人在科学研究、示范教学以及益智娱乐等方面具有广阔的应用和发展前景。

[0003] 中国专利号 CN 101927793 A 公开了一种“匍匐与直立运动互变的变结构四足机器人结构”,该四足机器人有机体和固定在上方的四条肢体,每条肢体采用三个舵机控制,舵机间为串联结构,这种结构连接杆件多,结构复杂,不适用于要求小型、轻便的仿生机器人。同时该结构中机体是一个整体,限制了运动的灵活性。

[0004] 中国专利号 CN 101811525 A 公开了一种“具有质心调整装置的液压驱动四足机器人移动机构”,该机器人机构的在躯干下方布置四条腿,均采用液压驱动,每条腿具有冗余自由度,增加了机构控制的复杂性。另外液压驱动提高了整套机构的体积和重量,不方便携带运输和拆装。

[0005] 中国专利号 CN 101791994 A 公开了“一种凸轮驱动控制式四足机器人的行走机构”,机构分为前后腿组件和连接前后腿组件的万向连接组件。其中万向节连接组件仅仅是提供一个被动的运动形式,不能对人为的对其控制,不利于机构的运动和平衡控制。

### 发明内容

[0006] 本发明的目的是克服现有技术的不足,提供一种结构更加紧凑、安装和搬运更加方便,更有利于提高机器人运动灵活性、更好地吸收足部冲击力、具有感知外部环境作用的基于仿生设计的四腿机器人机构。

[0007] 基于仿生设计的四腿机器人机构包括身体框架和四条腿部;四条腿部固定在身体框架上;四条腿部包括髋部、大腿部、膝部和小腿部;髋部连接大腿部,大腿部连接膝部,膝部连接小腿部;身体框架包括身体前板、身体后板、前转动法兰、后转动法兰、第一电机和柔性手柄;前转动法兰固定在身体前板上,后转动法兰固定在身体后板上,前转动法兰和后转动法兰构成转动副,第一电机固定在前转动法兰上,第一电机输出轴连接到后转动法兰,柔性手柄的两端分别固定在身体前板和身体后板上;髋部包括第二电机、第一正齿轮组、第一驱动固定架、第一太阳锥齿轮、行星锥齿轮、行星支架、第二太阳锥齿轮、第二驱动固定架、第二正齿轮组和第三电机;第二电机输出轴连接第一正齿轮组的输入轮,第三电机输出轴连接第二正齿轮组的输入轮,第一正齿轮组的输出轮连接第一太阳锥齿轮,第二正齿轮组的输出轮连接第二太阳锥齿轮,第一太阳锥齿轮、第二太阳锥齿轮和行星锥齿轮与行星支架构成旋转运动副,第一驱动固定架和第二驱动固定架固定在身体前板上,同时支撑第一

太阳锥齿轮和第二太阳锥齿轮和行星锥齿轮；大腿部包括胀紧套、大腿杆、第四电机和电机座，大腿杆与行星锥齿轮输出轴通过胀紧套固定，第四电机通过电机座固定在大腿杆内；膝部包括膝关节锥齿轮组、齿轮外壳和锥齿轮轴；第四电机输出轴上安装有膝关节锥齿轮组的输入锥齿轮，与膝关节轴上的膝关节锥齿轮组的输出锥齿轮相互啮合，齿轮外壳固定在大腿杆上，同时支撑膝关节轴；小腿部包括左小腿板、右小腿板、大圆筒、锥形弹簧、小圆筒和力传感器；左小腿板和右小腿板连接膝部中的锥齿轮轴两端，并与大圆筒上端固定，大圆筒下端中空，小圆筒一端套在大圆筒内，两者通过锥形弹簧连接，销子插在大圆筒和小圆筒相互配合的槽内，小圆筒另一端安装有力传感器。

[0008] 本发明与现有技术相比具有整体结构简单紧凑，安装拆卸方便的特点，加入的身体关节令机器人更加适合高速运动场合，腿部的缓冲装置和力传感器使运动控制可靠性容易得到保证。

### 附图说明

- [0009] 图 1 是四腿机器人机构整体实物图；  
图 2 是四腿机器人身体框架实物图；  
图 3 是四腿机器人单腿实物图；  
图 4 是四腿机器人髁部装配图；  
图 5 是四腿机器人大腿部、膝部和小腿部装配图；

图中：身体框架 1、腿部 2、身体前板 3、身体后板 4、前转动法兰 5、后转动法兰 6、第一电机 7、柔性绑带 8、髁部 9、大腿部 10、膝部 11、小腿部 12、第二电机 13、第一正齿轮组 14、第一驱动固定架 15、第一太阳锥齿轮 16、行星锥齿轮 17、行星支架 18、第二太阳锥齿轮 19、第二驱动固定架 20、第二正齿轮组 21、第三电机 22、胀紧套 23、大腿杆 24、第四电机 25、电机座 26、膝关节锥齿轮组 27、齿轮外壳 28、锥齿轮轴 29、左小腿板 30、右小腿板 31、大圆筒 32、锥形弹簧 33、小圆筒 34、力传感器 35。

### 具体实施方式

[0010] 以下结合附图进一步说明本发明。

[0011] 如图 1, 2, 3, 4, 5 所示，基于仿生设计的四腿机器人机构包括身体框架 1 和四条腿部 2；四条腿部 2 固定在身体框架 1 上；四条腿部 2 包括髁部 9、大腿部 10、膝部 11 和小腿部 12；髁部 9 连接大腿部 10，大腿部 10 连接膝部 11，膝部 11 连接小腿部 12；身体框架 1 包括身体前板 3、身体后板 4、前转动法兰 5、后转动法兰 6、第一电机 7 和柔性手柄 8；前转动法兰 5 固定在身体前板 3 上，后转动法兰 6 固定在身体后板 4 上，前转动法兰 5 和后转动法兰 6 构成转动副，第一电机 7 固定在前转动法兰 5 上，第一电机 7 输出轴连接到后转动法兰 6，柔性手柄 8 的两端分别固定在身体前板 3 和身体后板 4 上；髁部 9 包括第二电机 13、第一正齿轮组 14、第一驱动固定架 15、第一太阳锥齿轮 16、行星锥齿轮 17、行星支架 18、第二太阳锥齿轮 19、第二驱动固定架 20、第二正齿轮组 21 和第三电机 22；第二电机 13 输出轴连接第一正齿轮组 14 的输入轮，第三电机 22 输出轴连接第二正齿轮组 21 的输入轮，第一正齿轮组 14 的输出轮连接第一太阳锥齿轮 16，第二正齿轮组 21 的输出轮连接第二太阳锥齿轮 19，第一太阳锥齿轮 16、第二太阳锥齿轮 19 和行星锥齿轮 17 与行星支架 18 构成旋转

运动副,第一驱动固定架 15 和第二驱动固定架 20 固定在身体前板 3 上,同时支撑第一太阳锥齿轮 16 和第二太阳锥齿轮 19 和行星锥齿轮 17;大腿部 10 包括胀紧套 23、大腿杆 24、第四电机 25 和电机座 26,大腿杆 24 与行星锥齿轮 17 输出轴通过胀紧套 23 固定,第四电机 25 通过电机座 26 固定在大腿杆 24 内;膝部 11 包括膝关节锥齿轮组 27、齿轮外壳 28 和锥齿轮轴 29;第四电机 25 输出轴上安装有膝关节锥齿轮组 27 的输入锥齿轮,与膝关节轴 29 上的膝关节锥齿轮组 27 的输出锥齿轮相互啮合,齿轮外壳 28 固定在大腿杆 24 上,同时支撑膝关节轴 29;小腿部 12 包括左小腿板 30、右小腿板 31、大圆筒 32、锥形弹簧 33、小圆筒 34 和力传感器 35;左小腿板 30 和右小腿板 31 连接膝部 11 中的锥齿轮轴 29 两端,并与大圆筒 32 上端固定,大圆筒 32 下端中空,小圆筒 34 一端套在大圆筒 32 内,两者通过锥形弹簧 33 连接,销子插在大圆筒 32 和小圆筒 34 相互配合的槽内,小圆筒 34 另一端安装有力传感器 35。

[0012] 本发明的工作过程如下:身体框架 1 上的第一电机 7 的输出轴带动后转动法兰 6 转动,可以实现身体前板 3 和身体后板 4 的相对运动,增强了机器人在高速运动场合的灵活性,机器人的搬运通过柔性手柄 8 能够很方便的实现,髋部 9 的第一太阳锥齿轮 16、第二太阳锥齿轮 19 和行星锥齿轮 17 组成差动锥齿轮组合,第二电机 13 和第三电机 22 分别驱动第一太阳锥齿轮 16 和第二太阳锥齿轮 19,两者运动传递到行星锥齿轮 17,行星锥齿轮 17 的公转和自转实现屈/伸、内收/外展两个自由度的运动,结构紧凑,传动力矩增大,提高了机器人运动过程中的鲁棒性。大腿杆 24 与行星锥齿轮 17 输出轴通过胀紧套 23 固定,采用这种方式方便了对机器人腿部的安装和拆卸,大腿杆 24 中固定第四电机 25,合理分配腿部重心,更有利于机器人的平衡控制,通过第四电机 25 输出轴的转动,将动力传递到锥齿轮轴 29,左小腿板 30 和右小腿板 31 固定在大腿杆 24 两端,这样就实现了大腿部 10 和小腿部 12 的相对运动。大圆筒 32 中空,小圆筒 34 套在大圆筒 32 内,两者通过锥形弹簧 33 连接,销子插在大圆筒 32 和小圆筒 34 相互配合的槽内,可以防止小圆筒 34 从大圆筒 32 中脱落,小圆筒 34 另一端安装有力传感器 35,在足底受到冲击时,小圆筒 34 通过压缩锥形弹簧 33 与大圆筒 32 之间产生相对移动,减缓了冲击力对身体运动的影响,以适应崎岖的地面。同时,足底的力传感器 35 用于采集地面的作用力,便于实时感知外部环境以及对机器人进行平衡控制。

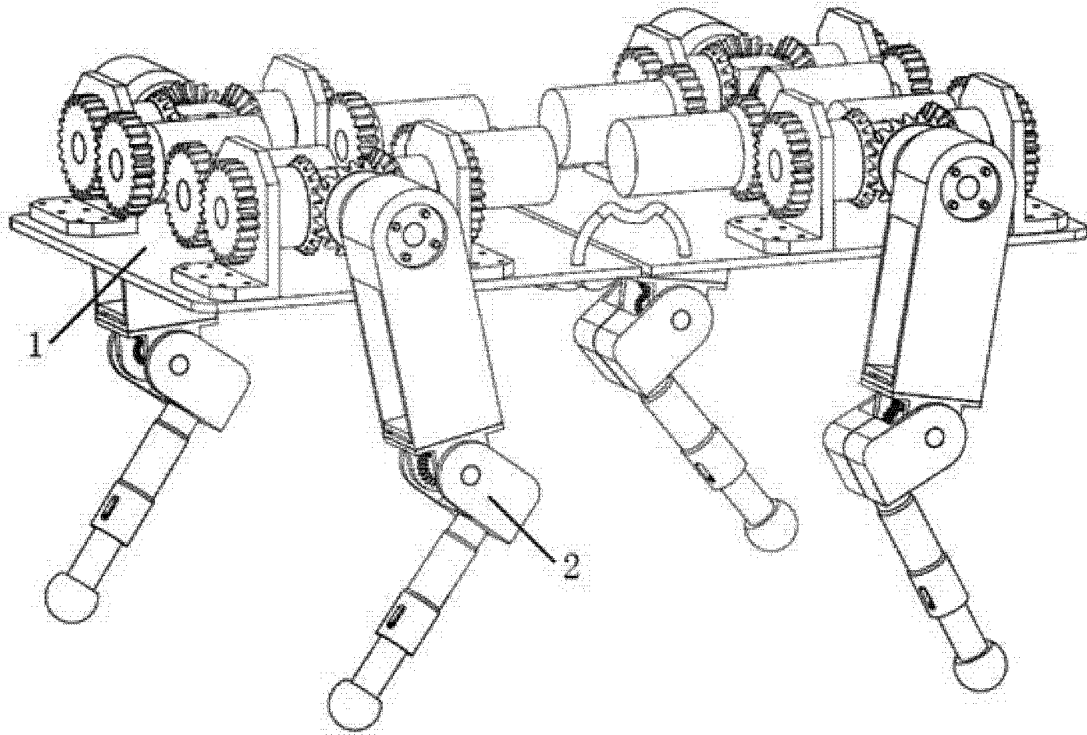


图 1

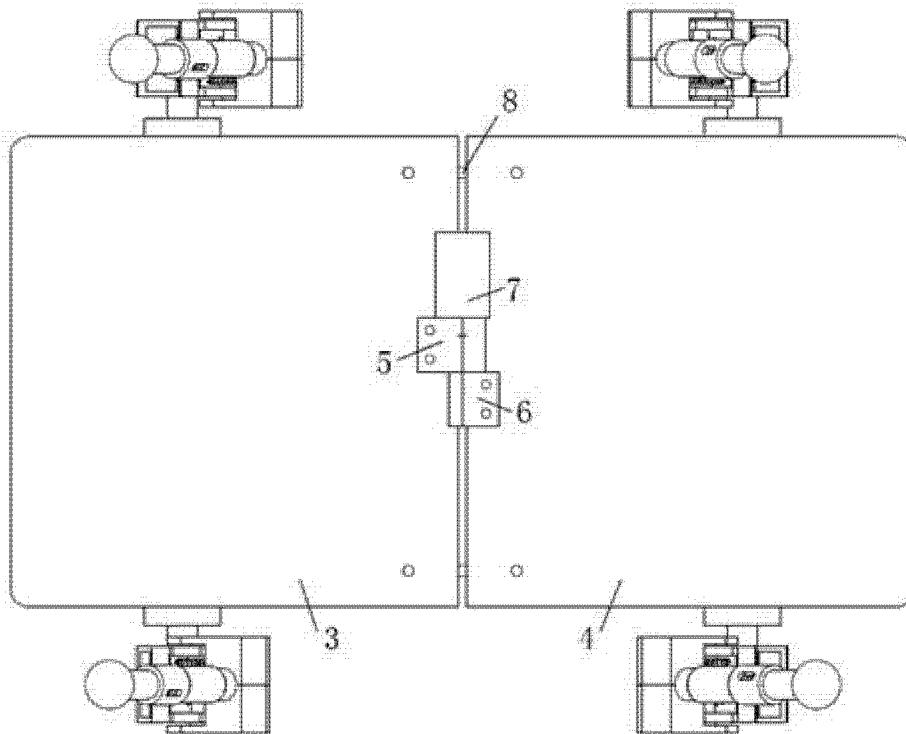


图 2

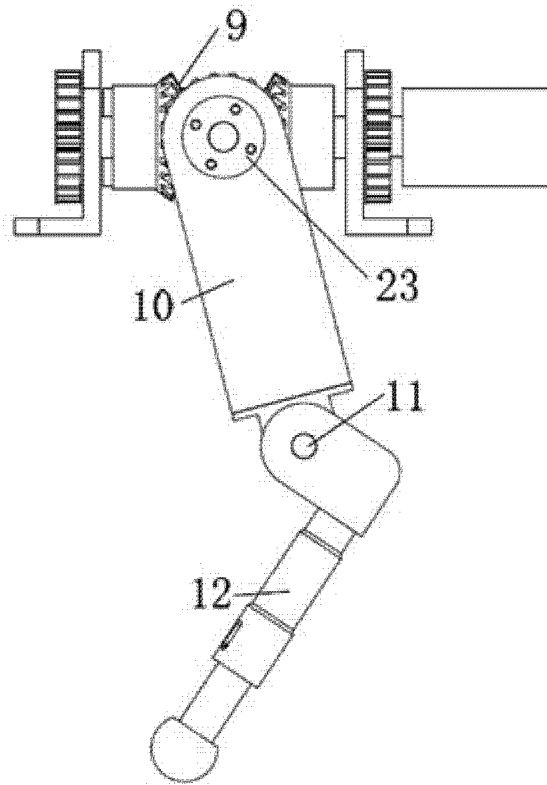


图 3

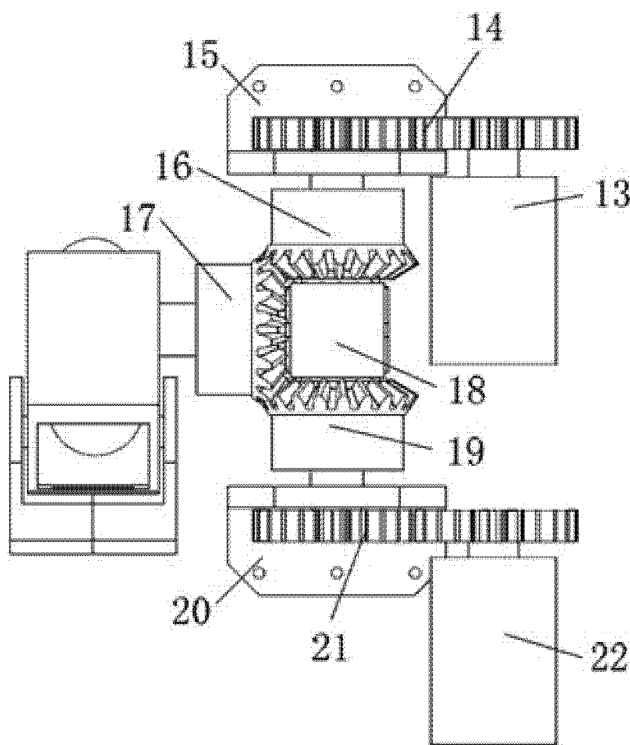


图 4

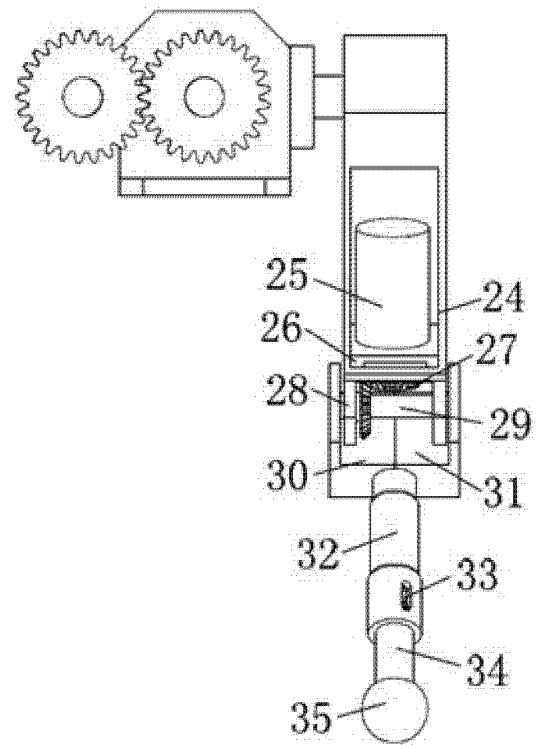


图 5