



(12) 发明专利申请

(10) 申请公布号 CN 102069955 A

(43) 申请公布日 2011. 05. 25

(21) 申请号 201010614145. 2

(22) 申请日 2010. 12. 30

(71) 申请人 杨林涛

地址 224001 江苏省盐城市盐都区解放南路
112 号

(72) 发明人 杨林涛

(74) 专利代理机构 南京天华专利代理有限责任
公司 32218

代理人 夏平

(51) Int. Cl.

B65D 75/36 (2006. 01)

B65D 75/58 (2006. 01)

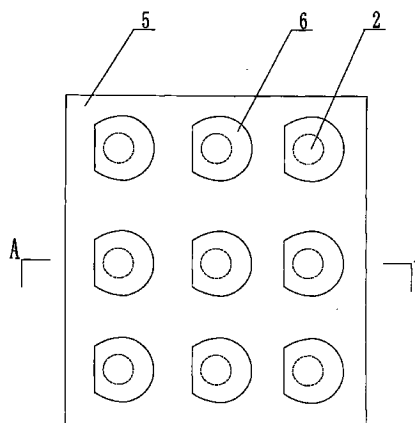
权利要求书 1 页 说明书 2 页 附图 2 页

(54) 发明名称

一次性洗浴护肤用品包装盒

(57) 摘要

本发明公开了一种撕开方便的一次性洗浴护肤用品包装盒,包括:底板,在底板上均匀设置有若干凹槽,凹槽的下端凸出于底板,凹槽用于放置洗浴护肤用品,在凹槽的外侧设置有划槽,在划槽与凹槽之间设置有台阶,在底板上设置有贴膜,在贴膜上设置有若干与划槽相互配合的撕膜,撕膜的底面与台阶密封连接。优点是:上述一次性洗浴护肤用品包装盒可以同时盛放护手霜、护肤霜或沐浴露等膏状或液态的护肤用品,使用时,撕开方便,清洁卫生,使用成本低,同时也可以用在医药领域包装药品,药品可以为膏状、液态或是颗粒状的胶囊等。



1. 一次性洗浴护肤用品包装盒,其特征在于:包括:底板(1),在底板(1)上均匀设置有若干凹槽(2),凹槽(2)的下端凸出于底板(1),凹槽(2)用于放置洗浴护肤用品,在凹槽(2)的外侧设置有划槽(3),在划槽(3)与凹槽(2)之间设置有台阶(4),在底板(1)上设置有贴膜(5),在贴膜(5)上设置有若干与划槽(3)相互配合的撕膜(6),撕膜(6)的底面与台阶(4)密封连接。

2. 按照权利要求1所述的一次性洗浴护肤用品包装盒,其特征在于:在所述的撕膜(6)与台阶(4)之间设置有垫片(7),垫片(7)通过胶水与撕膜(6)的底面相连接,垫片(7)与台阶(4)密封连接。

3. 按照权利要求1所述的一次性洗浴护肤用品包装盒,其特征在于:在所述的撕膜(6)与台阶(4)之间设置有垫片(7),垫片(7)与撕膜(6)为一体式结构,垫片(7)与台阶(4)密封连接。

一次性洗浴护肤用品包装盒

技术领域

[0001] 本发明涉及一种宾馆、酒店、洗手间、浴城等使用的一次性洗浴护肤用品包装盒。

背景技术

[0002] 目前,在宾馆、酒店、洗手间、浴城等服务场所内都会放置一些护手霜、护肤霜或沐浴露等护肤用品供顾客使用。现有护手霜、护肤霜或沐浴露等护肤用品一般采用瓶子进行盛放,瓶子内装的护手霜、护肤霜或沐浴露等护肤用品的量相对较大。如是一次性使用,使用成本较高,容易造成浪费。如是多次使用,又不能满足清洁卫生的要求。

发明内容

[0003] 本发明所要解决的技术问题是提供一种撕开方便的一次性洗浴护肤用品包装盒。

[0004] 为了解决上述技术问题,本发明采用的技术方案是:一次性洗浴护肤用品包装盒,包括:底板,在底板上均匀设置有若干凹槽,凹槽的下端凸出于底板,凹槽用于放置洗浴护肤用品,在凹槽的外侧设置有划槽,在划槽与凹槽之间设置有台阶,在底板上设置有贴膜,在贴膜上设置有若干与划槽相互配合的撕膜,撕膜的底面与台阶密封连接。

[0005] 为了更好地解决上述技术问题,本发明采用的进一步技术方案是:在所述的撕膜与台阶之间设置有垫片,垫片通过胶水与撕膜的底面相连接,垫片与台阶密封连接。

[0006] 为了更好地解决上述技术问题,本发明采用的进一步技术方案是:在所述的撕膜与台阶之间设置有垫片,垫片与撕膜为一体式结构,垫片与台阶密封连接。

[0007] 本发明的优点是:上述一次性洗浴护肤用品包装盒可以同时盛放护手霜、护肤霜或沐浴露等膏状或液态的护肤用品,使用时,撕开方便,清洁卫生,使用成本低,同时也可以用在医药领域包装药品,药品可以为膏状、液态或是颗粒状的胶囊等。

附图说明

[0008] 下面结合附图对本发明作进一步的详细说明。

[0009] 图1为本发明一次性洗浴护肤用品包装盒的俯视结构示意图。

[0010] 图2为图1中A-A方向的剖视结构示意图。

[0011] 图3为图2中B部分的放大结构示意图。

[0012] 图中:1、底板,2、凹槽,3、划槽,4、台阶,5、贴膜,6、撕膜,7、垫片。

具体实施方式

[0013] 如图1、图2、图3所示,一次性洗浴护肤用品包装盒,包括:底板1,在底板1上均匀设置有若干凹槽2,凹槽2的下端凸出于底板1,凹槽2用于放置洗浴护肤用品,在凹槽2的外侧设置有划槽3,在划槽3与凹槽2之间设置有台阶4,在底板1上设置有贴膜5,在贴膜5上设置有若干与划槽3相互配合的撕膜6,撕膜6的底面与台阶4密封连接。

[0014] 如图 3 所示,在本实施例中,在所述的撕膜 6 与台阶 4 之间设置有垫片 7,垫片 7 通过胶水与撕膜 6 的底面相连接,垫片 7 与台阶 4 密封连接。

[0015] 在实际应用过程中,所述的垫片 7 与撕膜 6 也可以为为一体式结构,垫片 7 与台阶 4 密封连接。

[0016] 如图 1、图 2、图 3 所示,凹槽 2 的形状为半圆形,实际应用过程中还可以是半椭圆形或其它形状;撕膜 6 的形状也可以圆形、椭圆形或其它形状;划槽 3 的形状可以是弧形槽,划槽 3 的具体形状可以根据需要进行设置。

[0017] 上述一次性洗浴护肤用品包装盒可以用来盛放护手霜、护肤霜或沐浴露等护肤用品,使用时,撕开方便,只需用指甲沿着撕膜 6 的边沿滑下,就可以将撕膜 6 的边沿压入划槽 3 内,使撕膜 6 的边沿与贴膜 5 脱离,然后将其从贴膜 5 上撕开即可使用,一个人一次只需要使用一个凹槽 2 内的护手霜、护肤霜或沐浴露等护肤用品,清洁卫生,使用成本低,同时也可以用在医药领域包装药品,药品可以为膏状、液态或是颗粒状的胶囊等。

[0018] 上述实施例仅供说明本发明之用,而并非是对本发明的限制,有关技术领域的普通技术人员,在不脱离本发明精神和范围的情况下,还可以作出各种变化和变型,因此所有等同的技术方案也应属于本发明的保护范畴。

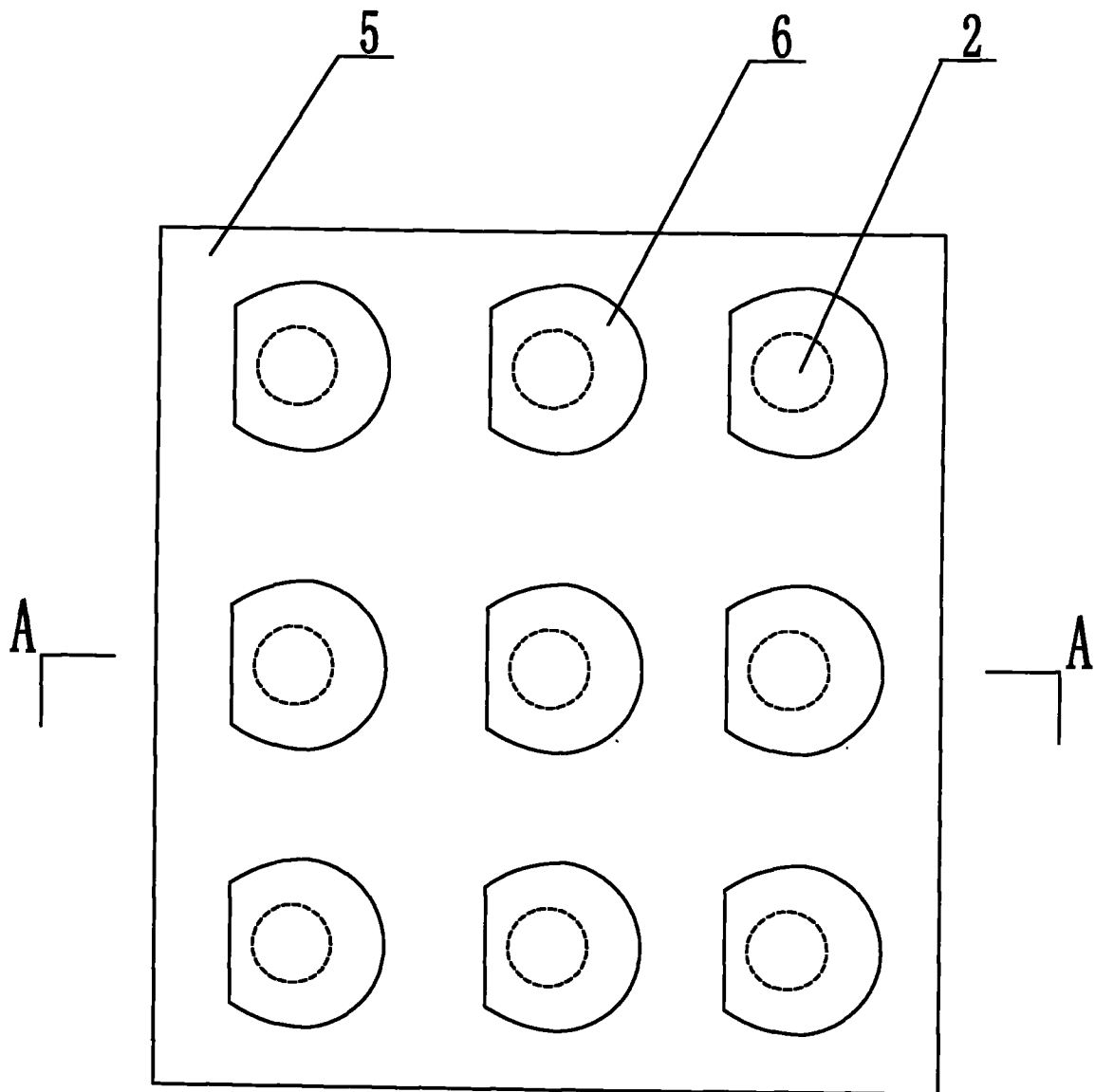


图 1

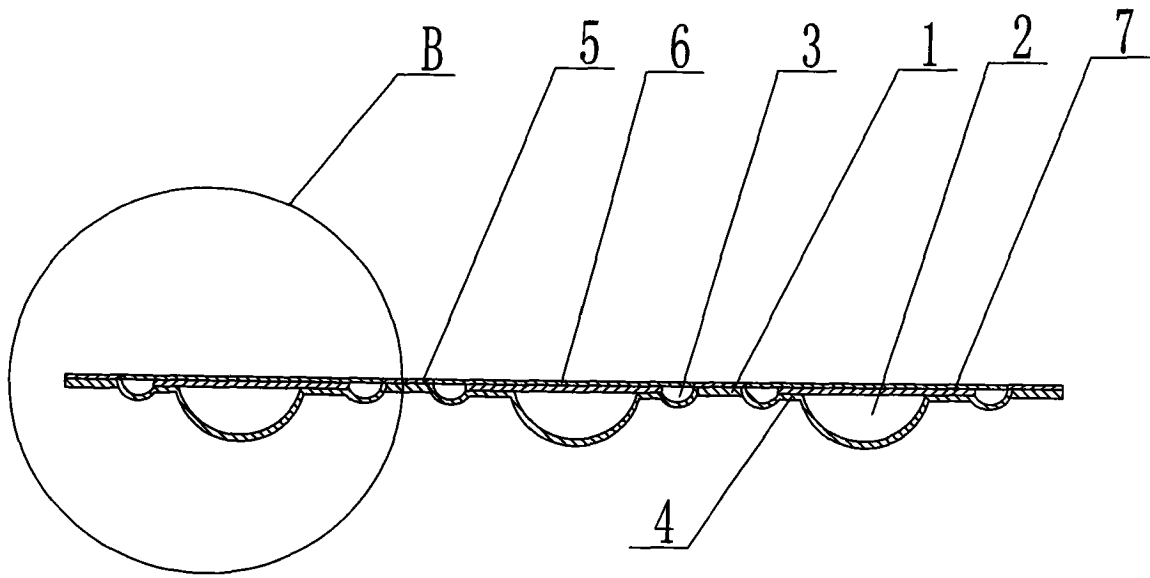


图 2

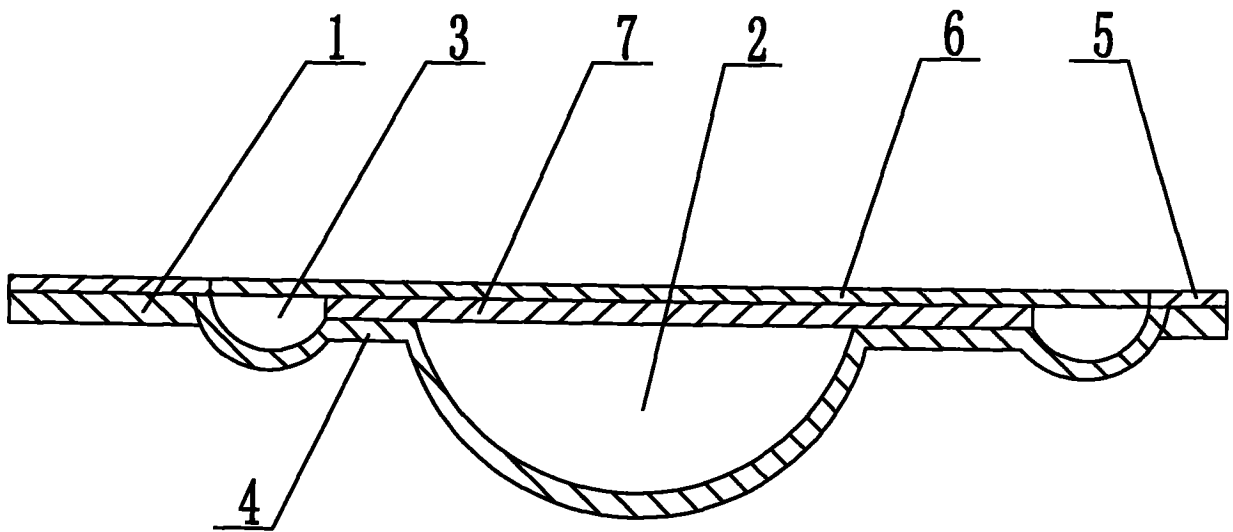


图 3