



(12)发明专利申请

(10)申请公布号 CN 106321711 A

(43)申请公布日 2017.01.11

(21)申请号 201610879289.8

(22)申请日 2013.07.05

(62)分案原申请数据

201310284987.X 2013.07.05

(71)申请人 充梦霞

地址 213000 江苏省常州市新北区晋陵北
路河海大学

(72)发明人 不公告发明人

(51)Int.Cl.

F16F 9/32(2006.01)

F16F 9/512(2006.01)

F16F 9/52(2006.01)

F16F 9/22(2006.01)

F16F 15/027(2006.01)

F16F 9/34(2006.01)

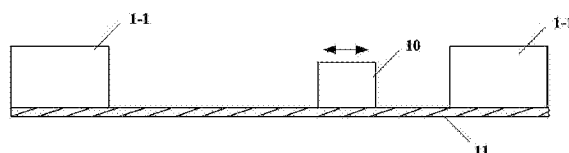
权利要求书1页 说明书5页 附图3页

(54)发明名称

一种带有智能控制缓冲装置的直线导轨副

(57)摘要

本发明涉及一种带有智能控制缓冲装置的直线导轨副,包括导轨体、滑动配合在该导轨体上的滑块、以及分别设于该导轨体两端的缓冲装置,所述缓冲装置包括:首级缓冲器、中间级缓冲器和末级缓冲器;所述首级缓冲器、中间级缓冲器、末级缓冲器分别包括:呈圆筒形、用于填充缓冲介质的缸体,在该缸体的开口端密封设有缸盖,所述缸盖的中心通孔中密封活动配合有一活塞杆,该活塞杆的右端设有活塞体组件,该活塞体组件适于在所述缸体内做活塞运动,且与所述缸体的内壁活动密封配合;其中,所述首级缓冲器的缸体构成所述中间级缓冲器的活塞杆,所述中间级缓冲器的缸体构成所述末级缓冲器的活塞杆;所述首级缓冲器的活塞杆的左端与导轨体左端固定连接。



1. 一种直线导轨副,包括导轨体、滑动配合在该导轨体上的滑块;其特征在于:所述导轨体的两端分别设有用于缓冲所述滑块冲击力的缓冲装置,所述缓冲装置包括:首级缓冲器、中间级缓冲器和末级缓冲器;

所述首级缓冲器、中间级缓冲器、末级缓冲器分别包括:

呈圆筒形、用于填充缓冲介质的缸体,在该缸体的开口端密封设有缸盖,所述缸盖的中心通孔中密封活动配合有一活塞杆,该活塞杆的右端设有用于调节介质往返流量的活塞体组件,该活塞体组件适于在所述缸体内做活塞运动,且与所述缸体的内壁活动密封配合;

其中,所述首级缓冲器的缸体构成所述中间级缓冲器的活塞杆,所述中间级缓冲器的缸体构成所述末级缓冲器的活塞杆;

在缓冲工作时,所述末级缓冲器的缸体右端面作为与滑块相碰撞的接触面;

所述末级缓冲器的缸体的侧壁中绕设有电磁线圈;

所述各级缓冲器的活塞体组件的右端面上分别设有用于检测介质压力的压力传感器,所述压力传感器分别与一处理器模块相连;

当所述滑块撞击所述缸体的右端面时,所述处理器模块适于根据介质压力值,控制一电流驱动模块输出与该介质压力值相匹配的电流,使所述电磁线圈产生相应的磁场,以吸合所述滑块;直至所述处理器模块测得介质压力值为均衡值时,控制所述电流驱动模块关闭输出电流,使所述磁场消失,以释放所述滑块;

其中,各级缓冲器的活塞体组件适于在做活塞运动时,所述处理器根据所述压力传感器检测到的介质压力,控制所述活塞体组件调节或关闭相应缸体中的介质往返流量,以调节该活塞体组件运动速度或缓冲级数;

所述活塞体组件包括:同轴设置的左、右活塞体,该左、右活塞体上对称设有若干个用于介质轴向流动的通孔,左、右活塞体的相邻端面之间的密封配合,以使做活塞运动时,介质仅通过所述左、右活塞体上的各通孔实现往返流动;

所述左活塞体内设有用于放置电机的空腔,该电机由所述处理器模块控制,其转子的端部固定连接于所述右活塞体上。

一种带有智能控制缓冲装置的直线导轨副

技术领域

[0001] 本发明涉及一种直线导轨副及工作方法,尤其涉及一种带有缓冲装置的直线导轨副及工作方法。

背景技术

[0002] 在缓冲减震领域,缓冲器运用十分广泛,其主要作用是吸收各种冲击能量、保护设备和降低噪音等。

[0003] 在直线导轨副的使用过程中,经常会让滑块做往返运动,但是滑块在撞击缓冲器时,由于冲击能量过大,缓冲器中活塞来不及工作,造成滑块出现反弹现象,如何能够分级缓冲,以克服该缓冲滑块冲击力是本领域的技术难题。

发明内容

[0004] 本发明要解决的技术问题是提供一种带有智能控制缓冲装置的直线导轨副及工作方法,该直线导轨副及工作方法适于在滑块在冲击缓冲装置时,该缓冲装置自动调节各缓冲器的缓冲级数,以平稳缓冲运动中的滑块。

[0005] 本发明提供了一种直线导轨副,包括:导轨体、滑动配合在该导轨体上的滑块;所述导轨体的两端分别设有用于缓冲所述滑块冲击力的缓冲装置,所述缓冲装置包括:首级缓冲器、中间级缓冲器和末级缓冲器;所述首级缓冲器、中间级缓冲器、末级缓冲器分别包括:呈圆筒形、用于填充缓冲介质的缸体,在该缸体的开口端密封设有缸盖,所述缸盖的中心通孔中密封活动配合有一活塞杆,该活塞杆的右端设有用于调节介质往返流量的活塞体组件,该活塞体组件适于在所述缸体内做活塞运动,且与所述缸体的内壁活动密封配合;其中,所述首级缓冲器的缸体构成所述中间级缓冲器的活塞杆,所述中间级缓冲器的缸体构成所述末级缓冲器的活塞杆;所述首级缓冲器的活塞杆的左端与导轨体左端固定连接;在缓冲工作时,所述末级缓冲器的缸体右端面作为与滑块相碰撞的接触面;所述末级缓冲器的缸体的侧壁中绕设有电磁线圈;所述各级缓冲器的活塞体组件的右端面上分别设有用于检测介质压力的压力传感器,所述压力传感器分别与一处理器模块相连;当所述滑块撞击所述缸体的右端面时,所述处理器模块适于根据介质压力值,控制一电流驱动模块输出与该介质压力值相匹配的电流,使所述电磁线圈产生相应的磁场,以吸合所述滑块;直至所述处理器模块测得介质压力值为均衡值时,控制所述电流驱动模块关闭输出电流,使所述磁场消失,以释放所述滑块;其中,各级缓冲器的活塞体组件适于在做活塞运动时,所述处理器根据所述压力传感器检测到的介质压力,控制所述活塞体组件调节或关闭相应缸体中的介质往返流量,以调节该活塞体组件运动速度或缓冲级数。

[0006] 进一步,所述活塞体组件包括:同轴设置的左、右活塞体,该左、右活塞体上对称设有若干个用于介质轴向流动的通孔,左、右活塞体的相邻端面之间的密封配合,以使做活塞运动时,介质仅通过所述左、右活塞体上的各通孔实现往返流动;所述左活塞体内设有用于放置电机的空腔,该电机由所述处理器模块控制,其转子的端部固定连接于所述右活塞体

上,用于根据介质压力带动该右活塞体旋转,以控制左、右活塞体上的各通孔的相对位置关系,进而控制介质流量,即控制活塞运动速度。

[0007] 在上述技术方案基础上的一种直线导轨副的工作方法,其中,所述直线导轨副包括:导轨体、滑动配合在该导轨体上的滑块,所述导轨体的两端分别设有用于缓冲所述滑块冲击力的缓冲装置,所述缓冲装置包括:首级缓冲器、中间级缓冲器和末级缓冲器;所述首级缓冲器、中间级缓冲器、末级缓冲器分别包括:呈圆筒形、用于填充缓冲介质的缸体,在该缸体的开口端密封设有缸盖,所述缸盖的中心通孔中密封活动配合有一活塞杆,该活塞杆的右端设有用于调节介质往返流量的活塞体组件,该活塞体组件适于在所述缸体内做活塞运动,且与所述缸体的内壁活动密封配合;其中,所述首级缓冲器的缸体构成所述中间级缓冲器的活塞杆,所述中间级缓冲器的缸体构成所述末级缓冲器的活塞杆;所述首级缓冲器的活塞杆的左端与导轨体左端固定连接;在缓冲工作时,所述末级缓冲器的缸体右端面作为与滑块相碰撞的接触面;所述末级缓冲器的缸体的侧壁中绕设有电磁线圈;所述各级缓冲器的活塞体组件的右端面上分别设有用于检测介质压力的压力传感器,所述压力传感器分别与一处理器模块相连;所述直线导轨副的工作方法包括:当所述滑块撞击所述缸体的右端面时,所述处理器模块适于根据介质压力值,控制一电流驱动模块输出与该介质压力值相匹配的电流,使所述电磁线圈产生相应的磁场,以吸合所述滑块;直至所述处理器模块测得介质压力值为均衡值时,控制所述电流驱动模块关闭输出电流,使所述磁场消失,以释放所述滑块;其中,各级缓冲器的活塞体组件适于在做活塞运动时,所述处理器根据所述压力传感器检测到的介质压力,控制所述活塞体组件调节或关闭相应缸体中的介质往返流量,以调节该活塞体组件运动速度或缓冲级数。

[0008] 所述活塞体组件包括:同轴设置的左、右活塞体,该左、右活塞体上对称设有若干个用于介质轴向流动的通孔,左、右活塞体的相邻端面之间的密封配合,以使做活塞运动时,介质仅通过所述左、右活塞体上的各通孔实现往返流动;

所述左活塞体内设有用于放置电机的空腔,该电机由所述处理器模块控制,其转子的端部固定连接于所述右活塞体上,用于根据介质压力带动该右活塞体旋转,以控制左、右活塞体上的各通孔的相对位置关系,进而控制介质流量,即控制活塞运动速度。

[0009] 与现有技术相比,本发明具有如下优点:(1)本发明通过处理器、电流驱动模块产生与冲击压力相匹配的磁场以吸合滑块,防止滑块因冲击能量过大造成反弹;(2)本发明克服了由于冲击能量波动,而造成缓冲装置无法协调工作的技术问题,本发明通过压力传感器检测到冲击能量,并且适当的调节各级缓冲器的介质往返流量,以控制各活塞体组件的运动速度,使各级缓冲器协调工作,避免了可能出现的某一级缓冲器因为冲击能量过大,其余缓冲器来不及压缩,而造成该级缓冲器长期工作在高压状态下,容易造成损坏;(3)通过左、右活塞体中的各通孔配合,以控制相应缸体中的介质往返流量,从而改变相应活塞的往返速度,以缓解各级缸体的腔内压力,延长缓冲器寿命;(4)该三级缓冲器无需考虑介质不同,适用场所广泛,无需另外调节缓冲器工作顺序。

附图说明

[0010] 为了使本发明的内容更容易被清楚的理解,下面根据的具体实施例并结合附图,对本发明作进一步详细的说明,其中

图1本发明的直线导轨副的结构示意图；
图2本发明的缓冲装置的结构示意图一；
图3本发明的缓冲装置的结构示意图二；
图4本发明的缓冲装置中的活塞体组件的结构示意图；
图5本发明的活塞体组件的工作示意图；
图6本发明的控制电路结构框图。

[0011] 其中,1-1缓冲装置、1首级缓冲器、2中间级缓冲器、3末级缓冲器、4缸体、4-1电磁线圈、5缸盖、6首级缓冲器的活塞杆、6-1中间级缓冲器的活塞杆、6-2末级缓冲器的活塞杆、7活塞体组件、8外筒、9压力传感器、10滑块、7-1左活塞体、7-2右活塞体、7-3通孔、7-4电机、7-5转子、11导轨体。

具体实施方式

[0012] 下面结合附图及实施例对本发明进行详细说明：

实施例1

见图1、图2、图3和图6,一种直线导轨副,包括:导轨体11、滑动配合在该导轨体11上的滑块10、以及分别设于该导轨体11两端的用于缓冲所述滑块10冲击力的缓冲装置1-1,所述缓冲装置1-1包括:首级缓冲器1、中间级缓冲器2和末级缓冲器3;所述首级缓冲器1、中间级缓冲器2、末级缓冲器3分别包括:呈圆筒形,且用于填充缓冲介质的缸体4,在该缸体4的开口端密封设有缸盖5,所述缸盖5的中心通孔中密封活动配合有一活塞杆6,该活塞杆6的右端设有用于调节介质往返流量的活塞体组件7,该活塞体组件7适于在所述缸体4内做活塞运动,且与所述缸体4的内壁活动密封配合;其中,所述首级缓冲器1的缸体4构成所述中间级缓冲器2的活塞杆6-1,所述中间级缓冲器2的缸体4构成所述末级缓冲器3的活塞杆6-2;在缓冲工作时,所述末级缓冲器3的缸体4右端面作为与滑块10相碰撞的接触面;所述末级缓冲器3的缸体4的侧壁中绕设有电磁线圈4-1;所述各级缓冲器的活塞体组件7的右端面上分别设有用于检测介质压力的压力传感器9,所述压力传感器9分别与一处理器模块相连;当所述滑块10撞击所述缸体的右端面时,所述处理器模块适于根据介质压力值,控制一电流驱动模块输出与该介质压力值相匹配的电流,使所述电磁线圈4-1产生相应的磁场,以吸合所述滑块10;直至所述处理器模块测得介质压力值为均衡值时,控制所述电流驱动模块关闭输出电流,使所述磁场消失,以释放所述滑块10;其中,各级缓冲器的活塞体组件7适于在做活塞运动时,所述处理器根据所述压力传感器9检测到的介质压力,控制所述活塞体组件调节或关闭相应缸体中的介质往返流量,以调节该活塞体组件运动速度或缓冲级数。

[0013] 所述首级缓冲器1的活塞杆6底部固定于外筒8的右侧端面。外筒8固定在导轨体11上(其他实施方式中,可将外筒8去除,直接将所述首级缓冲器的活塞杆的左端与导轨体左端呈L状延伸部固定连接)。

[0014] 当所述滑块10撞击所述缸体4的右端面时,所述缸体4向左移动,活塞体组件7相对于所述缸体4向右移动,缸体4内右侧缓冲介质受到较大压力,当缓冲介质往活塞体组件7左侧流动时,缸体4内右侧缓冲介质受到的压力逐渐减小,直至所述活塞体组件7的左右两侧介质压力相等,即所述介质压力值为均衡值(即活塞体组件4的左右两侧的液压值相等时的压力值)时,活塞体组件7停止工作时,滑块10也停止移动。

[0015] 其中,所述处理器模块采用单片机、嵌入式ARM模块;压力传感器9,例如可以采用江森P499VBS-404C;所述电流驱动模块可以采用交流电流输出单元,滑块10采用铁质滑块。

[0016] F表示三级缓冲器受到的压力方向,F1、F2、F3表示各级缓冲器中活塞的运动方向。

[0017] 所述首级缓冲器1、中间级缓冲器2和末级缓冲器3的活塞体组件7的右端面上分别设有适于检测介质温度的温度传感器,所述温度传感器分别与所述处理器模块相连;所述处理器模块适于预存介质工作的上限温度;当各级缓冲器的活塞体组件7适于在做活塞运动时,所述处理器模块根据所述温度传感器检测到的介质温度,调节相应缸体中的介质往返流量,即,所述处理器模块当所述介质温度达到所述上限温度时,控制所述活塞体组件7减小或关闭所述介质往返流量,以调节活塞运动的速度或关闭相应缓冲器。(图中,温度传感器未画出)

见图4-5,所述活塞体组件7包括:同轴设置的左活塞体7-1、右活塞体7-2,该左活塞体7-1、右活塞体7-2上对称设有若干个用于介质轴向流动的通孔7-3,所述左、右活塞体的相邻端面之间的密封配合,以使做活塞运动时,介质仅通过所述左、右活塞体上的各通孔7-3实现往返流动;所述左活塞体7-1内设有用于放置电机7-4的空腔,该电机7-4由所述处理器模块控制,其转子7-5连接于所述右活塞体7-2,用于根据介质压力带动该右活塞体7-2旋转,以控制左、右活塞体上的各通孔7-3的相对位置关系,进而控制介质流量,即控制活塞运动速度。

[0018] 图5中虚线通孔7-3表示是左活塞体7-1中的通孔7-3,实线通孔7-3表示右活塞体7-2中的通孔7-3,箭头表示电机7-4转动方向,该图3表示在左、右活塞体7-2的配合面上相应通孔7-3对接过程,以控制通孔中的介质流量。

[0019] 所述右活塞体7-2相对于右活塞体7-2同轴偏转,其转动范围不超过通孔7-3的直径,也可以称为偏转角度,即电机7-4根据介质压力带动右活塞体7-2在该直径范围内,作往返转动,以达到控制介质流量的目的,从而起到控制相应活塞体组件7的活塞运动速度,进而缓解缸体4内介质压力,起到延长缓冲器寿命的目的,并且各缓冲器可以轮流工作,在不停机的前提下,让温度较高的缓冲器得到冷却,延长了使用寿命。

[0020] 供电部分可以采用电池供电。电池可以安装于左或右活塞体7-2内。

[0021] 见图5,若所述通孔7-3多个,其分布可与左、右活塞体7-2呈同心圆分布。信号数据线可以放置在各级缓冲器的缸体4壁中,或者直接置于介质中。

[0022] 实施例2

见图1、图2、图3和图6,在实施例基础上的一种直线导轨副的工作方法,

所述直线导轨副包括:导轨体11、滑动配合在该导轨体11上的滑块10、以及分别设于该导轨体11两端的用于缓冲所述滑块10冲击力的缓冲装置;该缓冲装置包括:首级缓冲器1、中间级缓冲器2和末级缓冲器3;所述首级缓冲器1、中间级缓冲器2、末级缓冲器3分别包括:呈圆筒形,且用于填充缓冲介质的缸体4,在该缸体4的开口端密封设有缸盖5,所述缸盖5的中心通孔中密封活动配合有一活塞杆6,该活塞杆6的右端设有用于调节介质往返流量的活塞体组件7,该活塞体组件7适于在所述缸体4内做活塞运动,且与所述缸体4的内壁活动密封配合;其中,所述首级缓冲器1的缸体4构成所述中间级缓冲器2的活塞杆6-1,所述中间级缓冲器2的缸体4构成所述末级缓冲器3的活塞杆6-2;在缓冲工作时,所述末级缓冲器3的缸体4右端面作为与滑块10相碰撞的接触面;所述末级缓冲器3的缸体4的侧壁中绕设有电磁

线圈4-1;所述各级缓冲器的活塞体组件7的右端面上分别设有用于检测介质压力的压力传感器9,所述压力传感器9分别与一处理器模块相连。

[0023] 所述直线导轨副的工作方法包括:

当所述滑块10撞击所述缸体的右端面时,所述处理器模块适于根据介质压力值,控制一电流驱动模块输出与该介质压力值相匹配的电流,使所述电磁线圈4-1产生相应的磁场,以吸合所述滑块10;直至所述处理器模块测得介质压力值为均衡值时,控制所述电流驱动模块关闭输出电流,使所述磁场消失,以释放所述滑块10;其中,各级缓冲器的活塞体组件7适于在做活塞运动时,所述处理器根据所述压力传感器9检测到的介质压力,控制所述活塞体组件调节或关闭相应缸体中的介质往返流量,以调节该活塞体组件运动速度或缓冲级数。

[0024] 所述活塞体组件与实施1相同,这里不在重复。

[0025] 显然,上述实施例仅仅是为清楚地说明本发明所作的举例,而并非是对本发明的实施方式的限定。对于所属领域的普通技术人员来说,在上述说明的基础上还可以做出其它不同形式的变化或变动。这里无需也无法对所有的实施方式予以穷举。而这些属于本发明的精神所引伸出的显而易见的变化或变动仍处于本发明的保护范围之内。

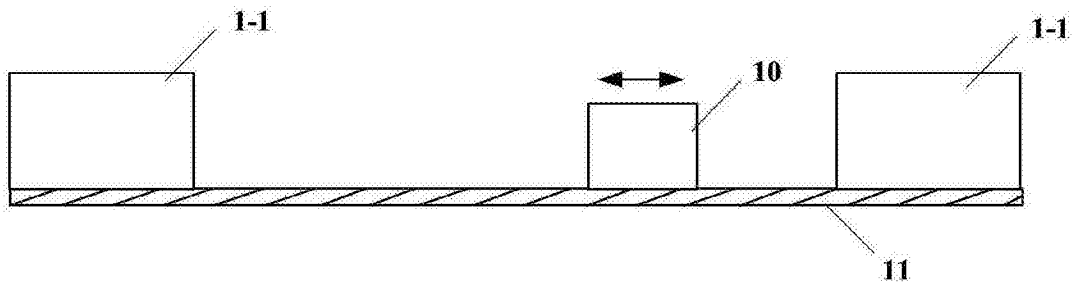


图1

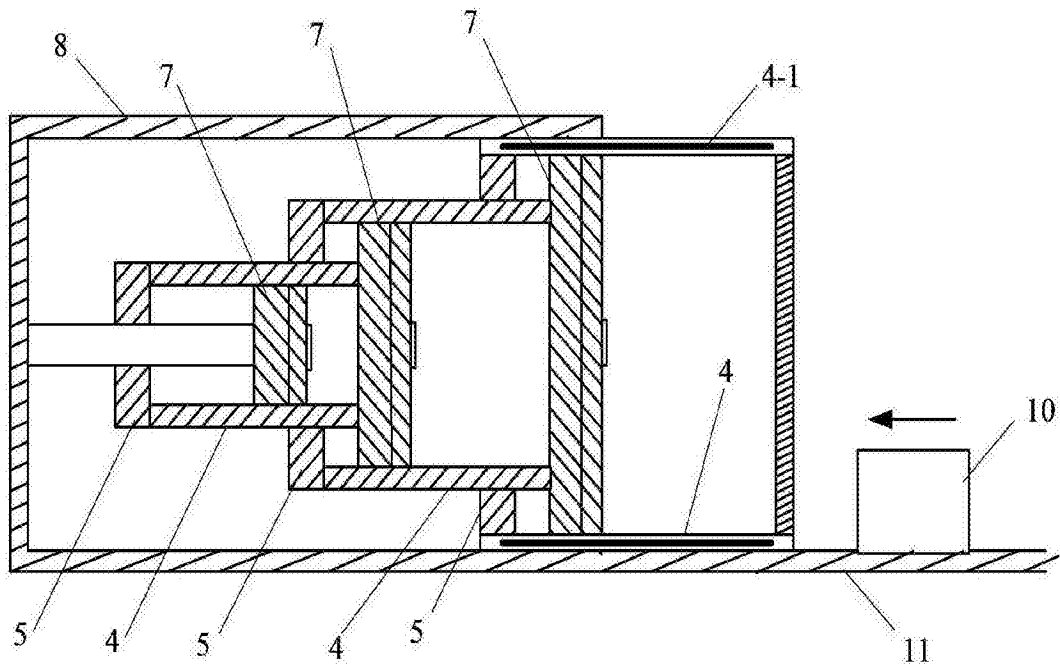


图2

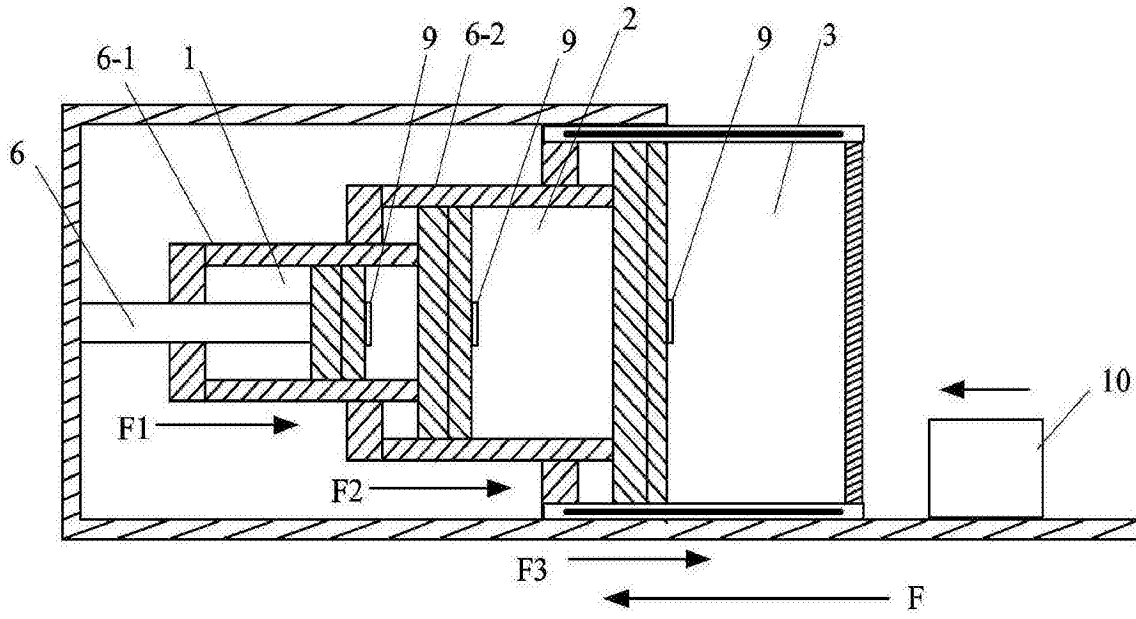


图3

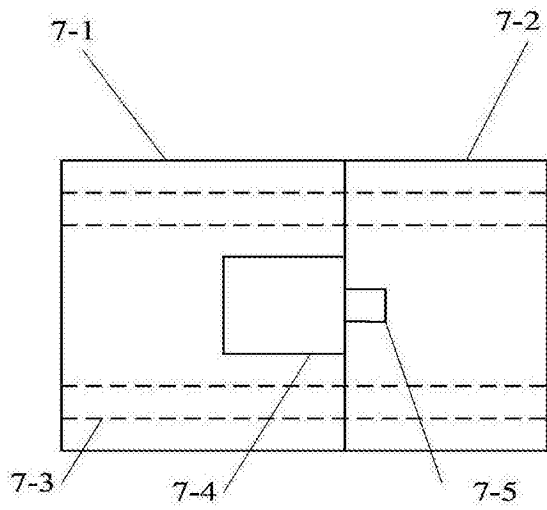


图4

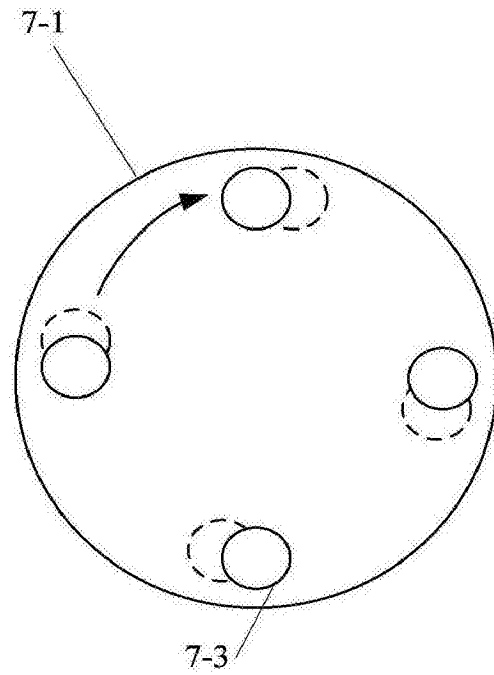


图5

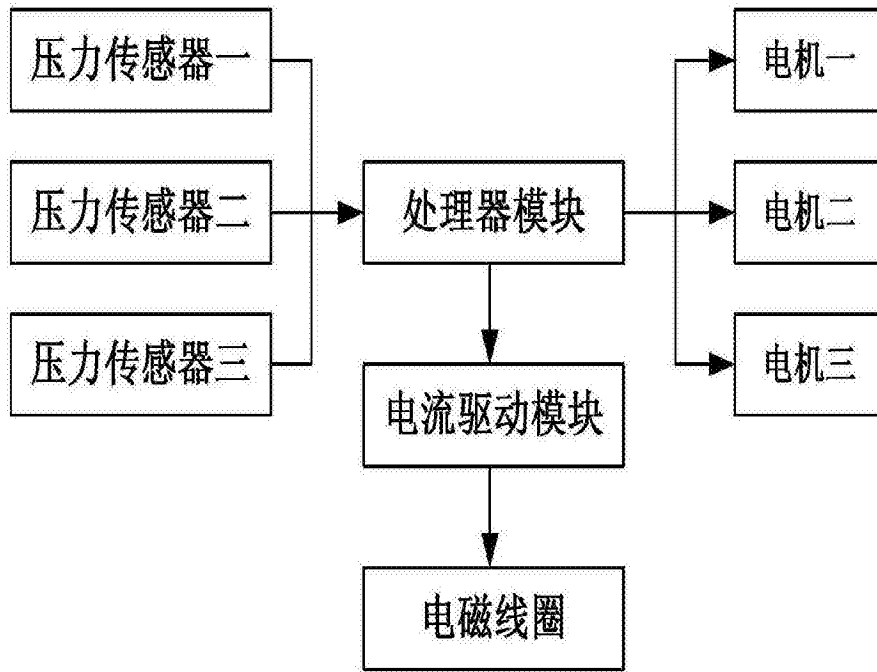


图6