



(12) 发明专利申请

(10) 申请公布号 CN 105139958 A

(43) 申请公布日 2015. 12. 09

(21) 申请号 201510517169. 9

(22) 申请日 2015. 08. 21

(71) 申请人 江阴市宝龙电力设备有限公司

地址 214400 江苏省无锡市江阴市临港街道
申南村张家桥 293 号

(72) 发明人 曹亚静

(74) 专利代理机构 江阴市永兴专利事务所(普通合伙) 32240

代理人 彭春艳 陈晓良

(51) Int. Cl.

H01B 11/00(2006. 01)

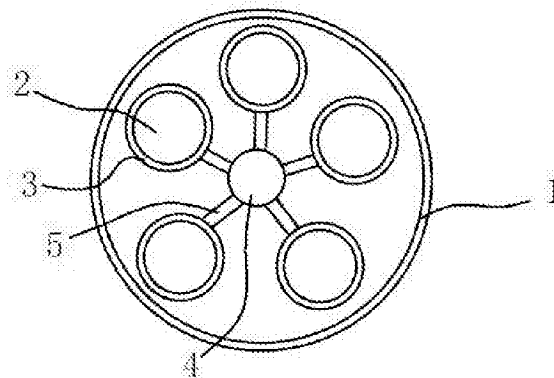
权利要求书1页 说明书1页 附图1页

(54) 发明名称

网络线缆

(57) 摘要

本发明公开了一种网络线缆,每根线缆上穿套有套环,套环通过连接条连接在软条上,使线缆整齐排布在软条周围,这样线缆之间不会相互缠绕,连接水晶头也更加方便牢固。



1. 一种网络线缆,包括绝缘层(1),其特征在于,绝缘层(1)内包裹多根通信线(2),绝缘层(1)中央设有一根软条(4),通信线(2)与软条(4)之间通过连接条(5)相互连接。

网络线缆

技术领域

[0001] 本发明涉及一种网络线缆。

背景技术

[0002] 一般网线都是一层绝缘层包裹多根通信线缆,线缆相互缠绕,需要连接网线头的时候,将表面的绝缘层剥去后,需要将通信线分开来,依次安装在水晶头对应的位置中,由于不连水晶头的部分是相互缠绕的,所以在使用的过程中容易因为内部通信线的纠缠,导致脱落。

发明内容

[0003] 本发明涉及一种网络线缆,防止内部通信线缠绕。

[0004] 为实现这一目的,本发明所采用的方法是:一种网络线缆,包括绝缘层,绝缘层内包裹多根通信线,绝缘层中央设有一根软条,通信线与软条之间通过连接条相互连接。

[0005] 其有益效果是:每根线缆上穿套有套环,套环通过连接条连接在软条上,使线缆整齐排布在软条周围,这样线缆之间不会相互缠结,连接水晶头也更加方便牢固。

附图说明

[0006] 本发明将通过例子并参照附图的方式说明,其中:

图 1 是本发明结构示意图。

具体实施方式

[0007] 本说明书中公开的所有特征,或公开的所有方法或过程中的步骤,除了互相排斥的特征和/或步骤以外,均可以以任何方式组合。

[0008] 本说明书(包括任何附加权利要求、摘要和附图)中公开的任一特征,除非特别叙述,均可被其他等效或具有类似目的的替代特征加以替换。即,除非特别叙述,每个特征只是一系列等效或类似特征中的一个例子而已。

[0009] 如图 1 所示的一种网络线缆,包括绝缘层 1,绝缘层 1 内包裹多根通信线 2,绝缘层 1 中央设有一根软条 4,通信线 2 与软条 4 之间通过连接条 5 相互连接,每根线缆上穿套有套环,套环通过连接条连接在软条上,使线缆整齐排布在软条周围,这样线缆之间不会相互缠结,连接水晶头也更加方便牢固。

[0010] 本发明并不局限于前述的具体实施方式。本发明扩展到任何在本说明书中披露的新特征或任何新的组合,以及披露的任一新的方法或过程的步骤或任何新的组合。

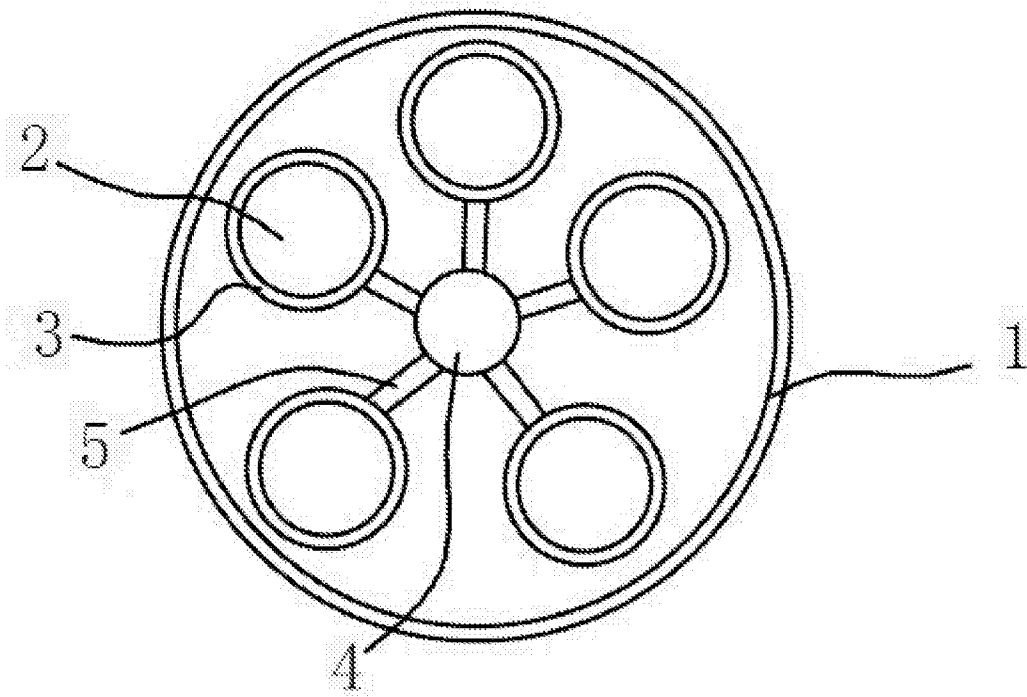


图 1