



(12) 实用新型专利

(10) 授权公告号 CN 204028651 U

(45) 授权公告日 2014. 12. 17

(21) 申请号 201420199404. 3

(22) 申请日 2014. 04. 23

(73) 专利权人 富景天策(北京)气象科技有限公司

地址 100081 北京市海淀区中关村南大街
17 号韦伯时代中心 C 座 912 室

(72) 发明人 不公告发明人

(74) 专利代理机构 北京鼎佳达知识产权代理事
务所(普通合伙) 11348

代理人 王伟锋

(51) Int. Cl.

G05B 19/418(2006. 01)

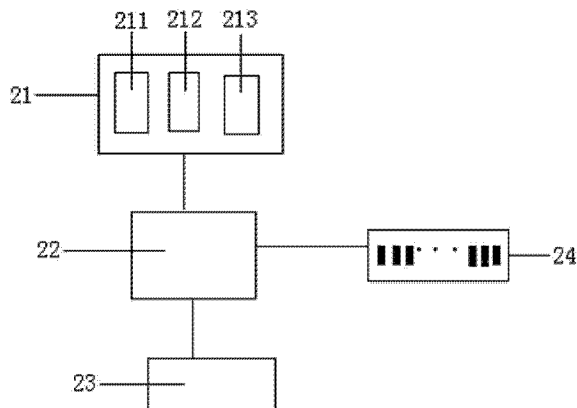
权利要求书1页 说明书3页 附图1页

(54) 实用新型名称

一种基于物联网的设施农业监控与服务系统

(57) 摘要

本实用新型属于现代农业信息化技术领域,特别涉及一种利用智能传感器技术、无线通信技术解决作物生长要素的监测与设施监控。所述设施农业监控与服务系统,包括局地监控网、互联网服务器和客户终端,所述局地监控网、互联网服务器、客户终端通过 Zigbee 无线通信方式连接;本实用新型设备使用方便、价格低廉;各节点模块采用无线通信,布设方便、简单;使用路由器不但大幅度扩展网络的覆盖范围,还增加了接入节点的数量,实现了动态组网,并且增加和扩展功能模块对原有系统无影响;本实用新型还大量采用 MEMS 技术传感器,最大程度地降低传感器模块成本,使整个设施农业监控与服务系统在满足监控指标的前提下,大幅度降低建设与维护成本。



1. 一种基于物联网的设施农业监控与服务系统，包括局地监控网、互联网服务器和客户终端；所述局地监控网、互联网服务器、客户终端通过无线通信方式连接；所述互联网服务器，用于系统的数据存储与应用服务中心；所述客户端的设备为电脑或手机，用于接收系统的各种服务；其特征在于：所述局地监控网包括中央控制单元模块、路由器模块、传感器模块和控制器模块；所述中央控制单元模块与控制器模块采用 GPRS 方式连接，所述控制器模块分别与传感器模块、路由器模块连接，所述连接方式采用无线通信，所述中央控制单元设置协调器、GPRS 模块和后备电源；所述传感器模块采用 MEMS 技术传感器；所述路由器模块设置多个接入节点，所述接入节点数量为单网容量大于 100 个。

2. 根据权利要求 1 所述的基于物联网的设施农业监控与服务系统，其特征在于，所述传感器模块包括温度传感器、湿度传感器、气压传感器、光照传感器、土壤温度传感器、土壤湿度传感器和 CO₂ 传感器。

3. 根据权利要求 2 所述的基于物联网的设施农业监控与服务系统，其特征在于，所述传感器设置执行模块，所述执行模块与传感器通过无线通信方式连接。

4. 根据权利要求 2 所述的基于物联网的设施农业监控与服务系统，其特征在于，所述各传感器分别设置超限报警、突变报警和超时报警。

5. 根据权利要求 4 所述的基于物联网的设施农业监控与服务系统，其特征在于，所述报警以短信或微信形式向用户提供。

一种基于物联网的设施农业监控与服务系统

技术领域：

[0001] 本实用新型属于现代农业信息化技术领域，特别涉及一种利用智能传感器技术、无线通信技术解决作物生长要素监测与设施监控的系统。

背景技术：

[0002] 近年来，物联网 (Internet of things) 概念令世人瞩目，随着世界各国政府对物联网行业的政策倾斜和企业的大力支持和投入，物联网产业被急速的催生，根据国内外的数据显示，物联网从 1999 年至今进行了极大的发展，渗透入每一个行业领域。可以预见到的是越来越多的行业领域以及技术、应用会和物联网产生交叉。目前，物联网在农业领域也已具有广阔的应用前景。

[0003] 农业物联网，即在大棚控制系统中，运用物联网系统的温度传感器、湿度传感器、PH 值传感器、光传感器、CO₂ 传感器等设备，检测环境中的温度、相对湿度、PH 值、光照强度、土壤养分、CO₂ 浓度等物理量参数，通过各种仪器仪表实时显示或作为自动控制的参变量参与到自动控制中，保证农作物有一个良好的、适宜的生长环境。远程控制的实现使技术人员在办公室就能对多个大棚的环境进行监测控制。采用网络来测量获得作物生长的最佳条件，可以为温室精准调控提供科学依据，达到增产、改善品质、调节生长周期、提高经济效益的目的。

[0004] 当前，物联网在设施农业方面的应用主要通过在现场采用有线网络连接，然后通过现场中控室的网络将数据传输到网络并提供网络服务，采用有线方式连接具有通讯可靠，稳定性强的优点，但同时也从在一些缺陷，如工程施工量大，维护困难、成本较高，且网络覆盖范围受限制，且在使用过程中也较为不方便；同时，现有的环境测控系统环境信号接口设置单一，不能根据不同的环境需求选择连接不同的传感器，且节点模块数量少。

实用新型内容：

[0005] 为了克服现有技术的不足，本实用新型提供了一种基于 Zigbee 无线通信协议的设施农业监控及服务系统，所述设施农业监控及服务系统总体由局地监控网、互联网服务器以及客户终端，在互联网的支持下构建而成，该系统使用方便，价格低廉，在满足监控指标的前提下，大幅度降低了建设与维护成本，扩展了网络覆盖范围，为农业经营者尤其是广大农民提供了一种既有用又用得起来的产品和服务。

[0006] 为了实现上述目的，本实用新型提供了如下技术方案：

[0007] 一种基于物联网的设施农业监控与服务系统，包括局地监控网、互联网服务器和客户终端，所述局地监控网、互联网服务器、客户终端通过 Zigbee 无线通信方式连接；

[0008] 所述互联网服务器，用于系统的数据存储与应用服务中心；

[0009] 所述客户端，用于客户端设备接收系统的各种服务，所述客户端设备为电脑或手机；

[0010] 所述局地监控网包括中央控制单元模块、路由器模块、传感器模块和控制器模块；

所述中央控制单元模块与控制器模块采用 GPRS 方式连接,所述控制器模块分别与传感器模块、路由器模块连接,所述连接方式采用无线通信;

[0011] 所述中央控制单元模块设置协调器、GPRS 模块和后备电源;

[0012] 所述传感器模块至少包括温度传感器、湿度传感器、气压传感器、光照传感器、土壤温度传感器、土壤湿度传感器和 CO₂ 传感器;

[0013] 所述传感器设置执行模块,所述执行模块与传感器通过无线通信方式连接,用于数据的交换,控制环境内湿度、气压、光照等参数;

[0014] 所述各传感器分别设置超限报警、突变报警和超时报警;

[0015] 所述报警以短信或微信形式向用户提供;

[0016] 所述传感器模块采用 MEMS 技术传感器;

[0017] 所述路由器模块设置多个接入节点,所述接入节点数量为单网容量大于 100 个;

[0018] 工作原理:在使用过程中,系统通过 Zigbee 无线通信将各传感器模块采集数据传递到控制器模块,在通过 GPRS 将数据传输到中央控制单元,互联网服务器接收、处理来自中央控制单元的数据,中央控制单元的数据通过互联网服务器或移动通信网提供给客户端,客户端的用户完成对自有设备的配置信息与操控信息后,发送至互联网服务器,互联网服务器再通过中央控制单元、控制器、传感器发送到指定的执行模块,完成对设施的控制功能。

[0019] 有益效果:

[0020] 本实用新型设备使用方便、价格低廉;各节点模块采用无线通信,布设方便、简单;使用路由器不但大幅度扩展网络的覆盖范围,还增加了接入节点的数量,实现了动态组网,即动态增加传感器、控制器模块数量,并且增加和扩展功能模块对原有系统无影响;本实用新型还大量采用 MEMS 技术传感器,最大程度地降低传感器模块成本,省钱省力;使整个设施农业监控与服务系统在满足监控指标的前提下,大幅度降低建设与维护成本,为农业经营者尤其是广大农民提供了一种既有用又用得起的产品和服务。

附图说明:

[0021] 图 1 为设施农业监控与服务系统结构图;

[0022] 图 2 为局地监测网的结构图;

[0023] 图中 1-Zigbee 无线通信 2- 局地监测网 21-中央控制单元模块 211- 协调器 212-GPRS 模块 213- 后备电源 22- 控制器模块 23- 路由器模块 24- 传感器模块 3- 互联网服务器 4- 客户终端。

具体实施方式:

[0024] 下面结合附图对本实用新型作进一步说明:

[0025] 如图 1 所示,一种基于物联网的设施农业监控与服务系统,包括局地监测网 2、互联网服务器 3 和客户终端 4,所述局地监测网 2、互联网服务器 3、客户终端 4 通过 Zigbee 无线通信 4 方式连接;

[0026] 所述互联网服务器 3,用于系统的数据存储与应用服务中心;

[0027] 所述客户终端 4,用于客户端设备接收系统的各种服务,所述客户端设备为电脑;

[0028] 如图 2 所示,所述局地监控网 2 包括中央控制单元模块 21、控制器模块 22、路由器模块 23 和传感器模块 24 ;所述中央控制单元模块 21 与控制器模块 22 采用 GPRS 方式连接,所述控制器模块 22 分别与传感器模块 24、路由器模块 23 连接,所述连接方式采用无线通信;

[0029] 所述中央控制单元模块设置协调器 211、GPRS 模块 212 和后备电源 213 ;

[0030] 所述传感器模块 24 至少包括温度传感器、湿度传感器、气压传感器、光照传感器、土壤温度传感器、土壤湿度传感器和 CO₂ 传感器;

[0031] 所述传感器设置执行模块,所述执行模块与传感器通过无线通信方式连接,用于数据的交换,控制环境内湿度、气压、光照等参数;

[0032] 所述温度传感器、湿度传感器、气压传感器、光照传感器、土壤温度传感器、土壤湿度传感器和 CO₂ 传感器分别设置超限报警、突变报警和超时报警;

[0033] 所述报警以短信或微信形式向用户提供;

[0034] 所述传感器模块 24 采用 MEMS 技术传感器;

[0035] 所述路由器模块 23 设置多个接入节点,所述接入节点数量为单网容量大于 100 个。

[0036] 当然,上述说明并非是对本实用新型的限制,本实用新型也并不仅限于上述举例,本技术领域的技术人员在本实用新型的实质范围内所做出的变化、改型、添加或替换,也应属于本实用新型的保护范围。

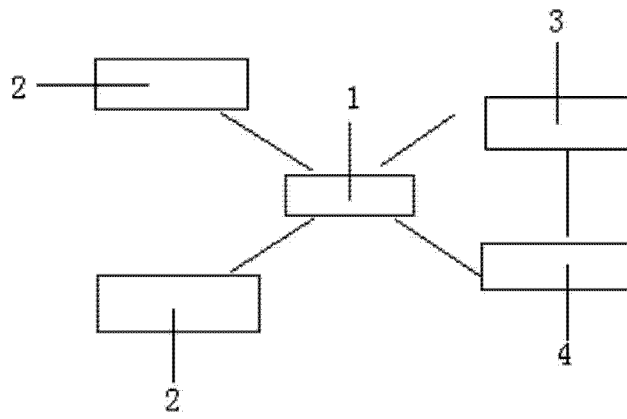


图 1

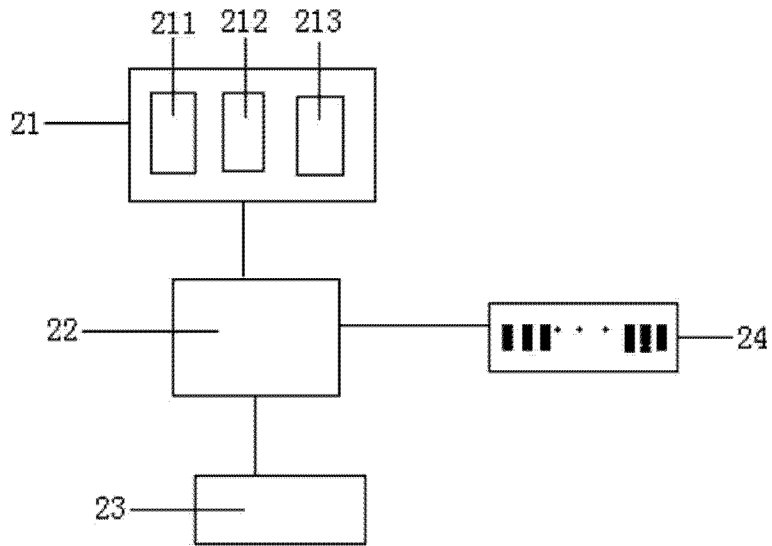


图 2