

(12) 发明专利申请

(10) 申请公布号 CN 102062103 A

(43) 申请公布日 2011. 05. 18

(21) 申请号 200910198941. X

(22) 申请日 2009. 11. 17

(71) 申请人 上海连成(集团)有限公司

地址 201812 上海市嘉定区江桥曹安公路
3616 号

(72) 发明人 宋青松 张锡淼

(74) 专利代理机构 上海世贸专利代理有限责任
公司 31128

代理人 叶克英

(51) Int. Cl.

F04D 1/06 (2006. 01)

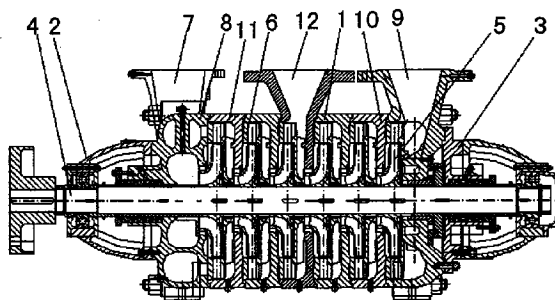
权利要求书 1 页 说明书 1 页 附图 1 页

(54) 发明名称

一种卧式多出口多级泵

(57) 摘要

本发明的目的是提供一种卧式多出口多级泵,可以有效解决现有技术存在的出水口少等问题。本发明涉及一种卧式多出口多级泵,包括泵体,泵体两端分别设有端盖和尾盖,泵体中心设有一根转轴,转轴通过两个轴承部件安装在端盖和尾盖上,转轴上设有若干叶轮,泵体内部的侧壁上设有导叶,泵体包括设有进水口的进水段、设有出水口的出水段和连接进水段和出水段的中段,所述中段的侧壁上设有出口。本发明同时具有多个出水口,可以扩大多级泵的扬程,可以同时为高区用户和低区用户供水,有效扩大了其使用范围,促进其推广应用。



1. 一种卧式多出口多级泵,包括泵体,泵体两端分别设有端盖和尾盖,泵体中心设有一根转轴,转轴通过两个轴承部件安装在端盖和尾盖上,转轴上设有若干叶轮,泵体内部的侧壁上设有导叶,泵体包括设有进水口的进水段、设有出水口的出水段和连接进水段和出水段的中段,其特征在于:所述中段的侧壁上设有出口。

2. 如权利要求 1 所述的一种卧式多出口多级泵,其特征在于:所述的出口为两个或两个以上。

一种卧式多出口多级泵

技术领域

[0001] 本发明涉及一种多级泵,特别是一种卧式多出口多级泵。

背景技术

[0002] 现有技术中的卧式多级泵一般只有一个出水口,导致多级泵的扬程较小。而且,这种卧式多级泵出水口少,不能同时为高区用户和低区用户供水。卧式多级泵的出水口少,严重限制其使用范围,限制其推广应用。

发明内容

[0003] 本发明的目的是提供一种卧式多出口多级泵,可以有效解决现有技术存在的出水口少等问题。本发明涉及一种卧式多出口多级泵,包括泵体,泵体两端分别设有端盖和尾盖,泵体中心设有一根转轴,转轴通过两个轴承部件安装在端盖和尾盖上,转轴上设有若干叶轮,泵体内部的侧壁上设有导叶,泵体包括设有进水口的进水段、设有出水口的出水段和连接进水段和出水段的中段,所述中段的侧壁上设有出水口,所述的出口为一个或一个以上。本发明同时具有多个出口,可以扩大多级泵的扬程,可以同时为高区用户和低区用户供水,有效扩大了其使用范围,促进其推广应用。

附图说明

[0004] 附图 1 为现有技术结构示意图,

[0005] 附图 2 为本发明的结构示意图。

[0006] 下面结合附图对本发明进行说明。

具体实施方式

[0007] 图中包括泵体 1,泵体两端分别设有端盖 2 和尾盖 3,泵体中心设有一根转轴 4,转轴 4 通过两个轴承部件安装在端盖 2 和尾盖 3 上,转轴上设有若干叶轮 5,泵体内部的侧壁上设有导叶 6,泵体包括设有进水口 7 的进水段 8、设有出水口 9 的出水段 10 和连接进水段 8 和出水段 10 的中段 11,所述中段的侧壁上设有出口 12,所述的出口 12 为一个或一个以上,其具体数目要根据其使用情况做出抉择。

[0008] 本发明同时具有两个或两个以上出口或出水口,可以扩大多级泵的扬程,可以同时为高区用户和低区用户供水,有效扩大了其使用范围,促进其推广应用。

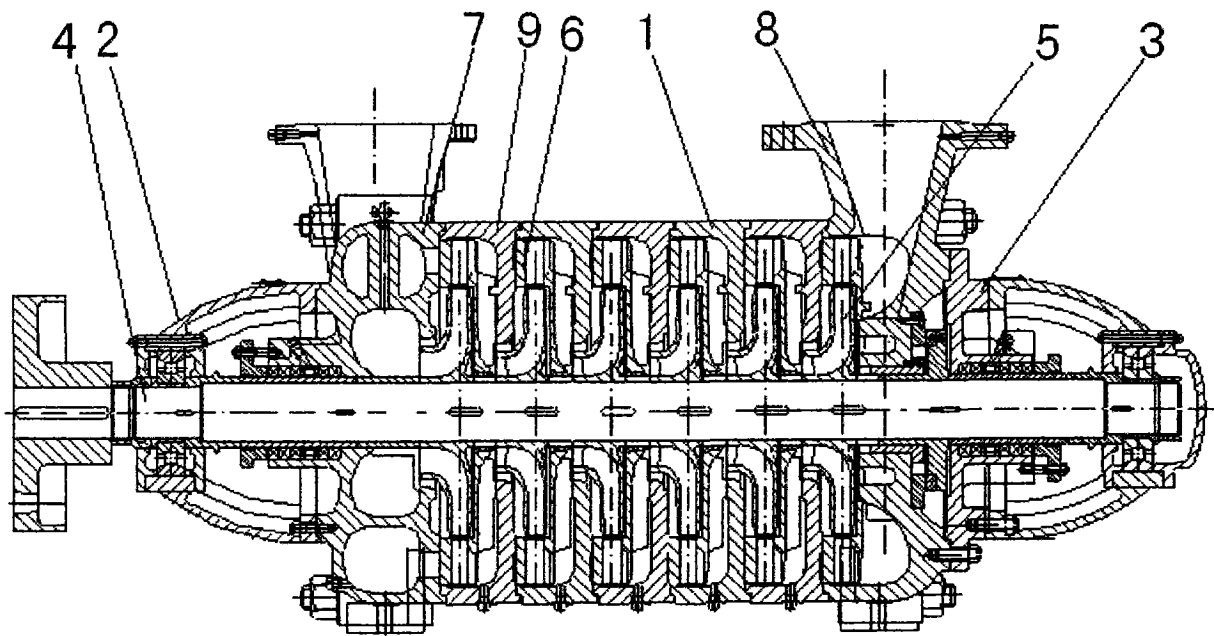


图 1

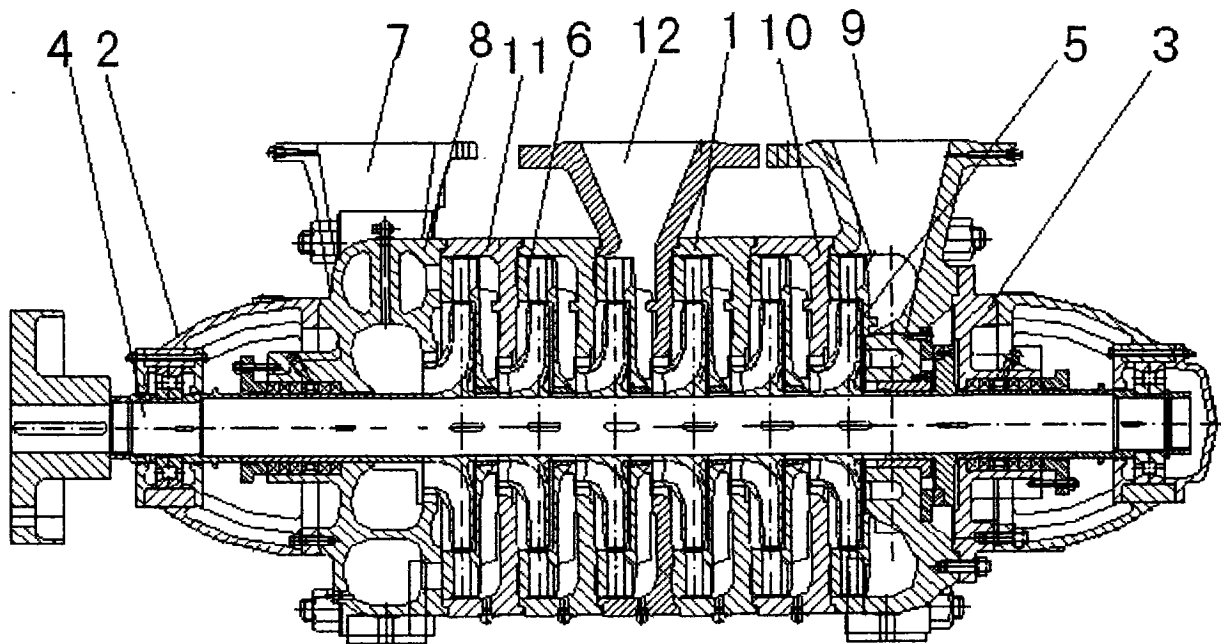


图 2