



(19) 대한민국특허청(KR)
(12) 공개특허공보(A)

(11) 공개번호 10-2015-0146389
(43) 공개일자 2015년12월31일

(51) 국제특허분류(Int. Cl.)
G02F 1/1343 (2006.01)
(52) CPC특허분류
G02F 1/134309 (2013.01)
G02F 2001/134372 (2013.01)
(21) 출원번호 10-2015-0068130
(22) 출원일자 2015년05월15일
심사청구일자 없음
(30) 우선권주장
1020140076077 2014년06월20일 대한민국(KR)

(71) 출원인
삼성디스플레이 주식회사
경기 용인시 기흥구 삼성로1(농서동)
(72) 발명자
이현섭
경기도 화성시 노작로 177, 1407호 (반송동)
송준호
경기도 성남시 분당구 정자일로 210, 101동 601호
(정자동, 동양정자과라곤)
(뒷면에 계속)
(74) 대리인
팬코리아특허법인

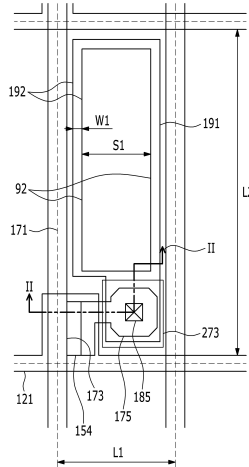
전체 청구항 수 : 총 16 항

(54) 발명의 명칭 액정 표시 장치

(57) 요약

본 발명의 실시예에 따른 액정 표시 장치는 제1 기판, 상기 제1 기판 위에 형성되어 있는 게이트선 및 데이터선, 상기 게이트선 및 상기 데이터선 위에 형성되어 있는 제1 절연막, 상기 제1 절연막 위에 형성되어 있으며, 면형(planar shape)의 평면 형태를 가지는 제1 전극, 상기 제1 전극 위에 형성되어 있는 제2 절연막, 그리고 상기 제2 절연막 위에 형성되어 있으며, 복수의 가지 전극을 포함하는 제2 전극을 포함하고, 상기 가지 전극의 폭은 약 2 μ m이하이고, 상기 가지 전극의 높이는 약 4000Å이하이다.

대표도 - 도1



(72) 발명자

노정훈

경기도 용인시 기흥구 동백죽전대로 455-10, 105동
1301호 (동백동, 해든마을동문굿모닝힐아파트)

송근규

서울특별시 성북구 종암로24가길 80 (종암동, 래
미안라센트)

장상희

경기도 부천시 오정구 고강로56번길 54, 3층 (원종
동)

명세서

청구범위

청구항 1

제1 기관,
상기 제1 기관 위에 형성되어 있는 게이트선 및 데이터선,
상기 게이트선 및 상기 데이터선 위에 형성되어 있는 제1 절연막,
상기 제1 절연막 위에 형성되어 있으며, 면형(planar shape)의 평면 형태를 가지는 제1 전극,
상기 제1 전극 위에 형성되어 있는 제2 절연막, 그리고
상기 제2 절연막 위에 형성되어 있으며, 복수의 가지 전극을 포함하는 제2 전극을 포함하고,
상기 가지 전극의 폭은 약 $2\mu\text{m}$ 이하인 액정 표시 장치.

청구항 2

제1항에서,
상기 가지 전극의 폭은 약 $1.5\mu\text{m}$ 이하인 액정 표시 장치.

청구항 3

제2항에서,
상기 가지 전극의 폭은 약 $1\mu\text{m}$ 이하인 액정 표시 장치.

청구항 4

제3항에서,
상기 가지 전극의 폭은 약 $0.5\mu\text{m}$ 이하인 액정 표시 장치.

청구항 5

제4항에서,
상기 복수의 가지 전극은 상기 데이터선과 거의 나란하게 뻗어 있는 액정 표시 장치.

청구항 6

제4항에서,
상기 복수의 가지 전극 중 인접한 두 개의 가지 전극 사이의 간격(S)에 대한 상기 가지 전극의 폭(W)의 비(W/S)는 약 1보다 작은 액정 표시 장치.

청구항 7

제6항에서,

상기 복수의 가지 전극 중 인접한 두 개의 가지 전극 사이의 간격(S)에 대한 상기 가지 전극의 폭(W)의 비(W/S)는 약 0.25 내지 약 1 사이의 값을 가지는 액정 표시 장치.

청구항 8

제7항에서,

상기 복수의 가지 전극은 상기 데이터선과 거의 나란하게 뻗어 있는 액정 표시 장치.

청구항 9

제4항에서,

상기 복수의 가지 전극의 두께는 약 4000Å이하인 액정 표시 장치.

청구항 10

제9항에서,

상기 복수의 가지 전극의 두께는 약 2000Å이하인 액정 표시 장치.

청구항 11

제10항에서,

상기 복수의 가지 전극 중 인접한 두 개의 가지 전극 사이의 간격(S)에 대한 상기 가지 전극의 폭(W)의 비(W/S)는 약 1보다 작은 액정 표시 장치.

청구항 12

제11항에서,

상기 복수의 가지 전극 중 인접한 두 개의 가지 전극 사이의 간격(S)에 대한 상기 가지 전극의 폭(W)의 비(W/S)는 약 0.25 내지 약 1 사이의 값을 가지는 액정 표시 장치.

청구항 13

제12항에서,

상기 복수의 가지 전극은 상기 데이터선과 거의 나란하게 뻗어 있는 액정 표시 장치.

청구항 14

제1항에서,

상기 복수의 가지 전극의 두께는 약 4000Å이하인 액정 표시 장치.

청구항 15

제14항에서,
 상기 복수의 가지 전극의 두께는 약 2000Å이하인 액정 표시 장치.

청구항 16

제15항에서,
 상기 복수의 가지 전극은 상기 데이터선과 거의 나란하게 뻗어 있는 액정 표시 장치.

발명의 설명

기술분야

[0001] 본 발명은 액정 표시 장치에 관한 것이다.

배경기술

[0002] 액정 표시 장치(Liquid Crystal Display)는 현재 가장 널리 사용되고 있는 평판 표시 장치(Flat Panel Display) 중 하나로서, 전극에 전압을 인가하여 액정층의 액정 분자들을 재배열시킴으로써 투과되는 빛의 양을 조절하는 표시 장치이다.

[0003] 액정 표시 장치는 박형화가 용이한 장점을 지니고 있지만, 전면 시인성에 비해 측면 시인성이 떨어지는 단점이 있어 이를 극복하기 위한 다양한 방식의 액정 배열 및 구동 방법이 개발되고 있다. 이러한 광시야각을 구현하기 위한 방법으로서, 화소 전극 및 공통 전극을 하나의 기관에 형성하는 액정 표시 장치가 주목받고 있다.

[0004] 이러한 액정 표시 장치에서, 화소 전극과 공통 전극의 두 개의 전기장 생성 전극 중 적어도 하나는 복수의 절개부를 가지고, 복수의 절개부에 의해 정의되는 복수의 가지 전극을 가지게 된다.

[0005] 그러나, 복수의 가지 전극을 이용하는 액정 표시 장치의 경우, 가지 전극의 중앙부분에서 액정 분자가 잘 제어되지 않아, 투과율이 감소하게 된다.

발명의 내용

해결하려는 과제

[0006] 본 발명이 해결하고자 하는 기술적 과제는 고해상도 액정 표시 장치에서 두 개의 전기장 생성 전극을 하나의 기관 위에 형성하고, 두 개의 전기장 생성 전극 중 적어도 하나는 절개부를 가지도록 형성하여 광시야각을 구현하고, 가지 전극의 중앙부분에서 발생할 수 있는 투과율 저하를 방지하는 액정 표시 장치를 제공하는 것이다.

과제의 해결 수단

[0007] 본 발명의 실시예에 따른 액정 표시 장치는 제1 기관, 상기 제1 기관 위에 형성되어 있는 게이트선 및 데이터선, 상기 게이트선 및 상기 데이터선 위에 형성되어 있는 제1 절연막, 상기 제1 절연막 위에 형성되어 있으며, 면형(planar shape)의 평면 형태를 가지는 제1 전극, 상기 제1 전극 위에 형성되어 있는 제2 절연막, 그리고 상기 제2 절연막 위에 형성되어 있으며, 복수의 가지 전극을 포함하는 제2 전극을 포함하고, 상기 가지 전극의 폭은 약 2μm이하이다.

[0008] 상기 가지 전극의 폭은 약 1.5μm이하일 수 있다.

[0009] 상기 가지 전극의 폭은 약 1μm이하일 수 있다.

[0010] 상기 가지 전극의 폭은 약 0.5μm이하일 수 있다.

[0011] 상기 가지 전극의 두께는 약 4000Å이하일 수 있다.

[0012] 상기 가지 전극의 두께는 약 2000Å이하일 수 있다.

[0013] 상기 복수의 가지 전극 중 인접한 두 개의 가지 전극 사이의 간격(S)에 대한 상기 가지 전극의 폭(W)의 비(W/S)는 약 1보다 작을 수 있다.

[0014] 상기 복수의 가지 전극 중 인접한 두 개의 가지 전극 사이의 간격(S)에 대한 상기 가지 전극의 폭(W)의 비(W/S)는 약 0.25 내지 약 1 사이의 값을 가질 수 있다.

[0015] 상기 복수의 가지 전극은 상기 데이터선과 거의 나란하게 뻗을 수 있다.

[0016] 상기 복수의 가지 전극은 상기 데이터선과 거의 나란하게 뻗어 있는 제1 부분과 상기 복수의 가지 전극의 끝부분에 위치하며, 상기 제1 부분과 일정한 각도를 이루도록 굽어 있는 제2 부분을 포함할 수 있다.

발명의 효과

[0017] 두 개의 전기장 생성 전극을 하나의 기판 위에 형성하고, 두 개의 전기장 생성 전극 중 적어도 하나는 절개부를 가지도록 형성하여 광시야각을 구현하고, 가지 전극의 중앙부분에서 발생할 수 있는 투과율 저하를 방지할 수 있다.

도면의 간단한 설명

- [0018] 도 1은 본 발명의 한 실시예에 따른 액정 표시 장치의 배치도이다.
- 도 2는 도 1의 액정 표시 장치를 II-II 선을 따라 잘라 도시한 단면도이다.
- 도 3은 기존의 액정 표시 장치의 액정층에 가해지는 전기장을 설명하기 위한 개념도이다.
- 도 4는 본 발명의 실시예에 따른 액정 표시 장치의 액정층에 가해지는 전기장을 설명하기 위한 개념도이다.
- 도 5 내지 도 9는 본 발명의 한 실시예에 따른 액정 표시 장치의 제조 방법을 순서대로 도시한 단면도이다.
- 도 10 내지 도 12는 본 발명의 다른 한 실시예에 따른 액정 표시 장치의 제조 방법을 순서대로 도시한 단면도이다.
- 도 13은 본 발명의 다른 한 실시예에 따른 액정 표시 장치의 배치도이다.
- 도 14는 도 13의 액정 표시 장치를 XIV-XIV 선을 따라 잘라 도시한 단면도이다.
- 도 15는 본 발명의 한 실험예에 따른 액정 표시 장치의 투과율 결과를 도시하는 도면이다.
- 도 16은 본 발명의 한 실험예에 따른 액정 표시 장치의 투과율 결과를 도시하는 도면이다.
- 도 17은 본 발명의 다른 한 실험예에 따른 액정 표시 장치의 투과율 결과를 도시하는 도면이다.
- 도 18은 본 발명의 다른 한 실험예에 따른 액정 표시 장치의 투과율 결과를 도시하는 도면이다.
- 도 19는 본 발명의 다른 한 실험예에 따른 액정 표시 장치의 투과율 결과를 도시하는 도면이다.

발명을 실시하기 위한 구체적인 내용

[0019] 그러면 첨부한 도면을 참고로 하여 본 발명의 실시예에 대하여 본 발명이 속하는 기술 분야에서 통상의 지식을 가진 자가 용이하게 실시할 수 있도록 상세히 설명한다. 그러나 본 발명은 여러 가지 상이한 형태로 구현될 수 있으며 여기에서 설명하는 실시예에 한정되지 않는다.

[0020] 도면에서 여러 층 및 영역을 명확하게 표현하기 위하여 두께를 확대하여 나타내었다. 명세서 전체를 통하여 유사한 부분에 대해서는 동일한 도면 부호를 붙였다. 층, 막, 영역, 판 등의 부분이 다른 부분 "위에" 있다고 할 때, 이는 다른 부분 "바로 위에" 있는 경우 뿐만 아니라 그 중간에 또 다른 부분이 있는 경우도 포함한다. 반대로 어떤 부분이 다른 부분 "바로 위에" 있다고 할 때에는 중간에 다른 부분이 없는 것을 뜻한다.

[0021] 그러면 도면을 참고로 하여 본 발명의 실시예에 따른 액정 표시 장치에 대하여 설명한다.

[0022] 먼저, 도 1 및 도 2를 참고하여, 본 발명의 한 실시예에 따른 액정 표시 장치에 대하여 설명한다. 도 1은 본 발명의 한 실시예에 따른 액정 표시 장치의 배치도이고, 도 2는 도 1에 도시한 실시예에 따른 액정 표시 장치를 II-II 선을 따라 잘라 도시한 단면도이다.

[0023] 먼저, 도 1 및 도 2를 참고하면, 본 발명의 한 실시예에 따른 액정 표시 장치는 서로 마주보는 제1 표시판(100) 및 제2 표시판(200)과 그 사이 주입되어 있는 액정층(3)을 포함한다. 아래에서는 하나의 화소 영역을 예를 들어 설명하였으나, 본 발명의 실시예에 따른 액정 표시 장치는 약 200PPI이상의 해상도를 가질 수 있다. 즉, 액

정 표시 장치 중 가로와 세로가 약 1인치(inch)의 영역 내에 약 200개 이상의 화소가 포함될 수 있다. 또한, 본 발명의 실시예에 따른 액정 표시 장치의 하나의 화소의 가로 길이(L1)는 약 40 μ m 이하이고, 세로 길이(L2)는 약 120 μ m 이하일 수 있다. 여기서, 도시한 바와 같이, 화소의 가로 길이(L1)는 인접한 두 개의 데이터선(171)의 세로 중앙 부분 사이의 간격이고, 화소의 세로 길이(L2)는 인접한 두 개의 게이트선(121)의 가로 중앙 부분 사이의 간격을 말한다.

- [0024] 제1 표시판(100)에 대하여 설명한다.
- [0025] 투명한 유리 또는 플라스틱 등으로 이루어진 제1 기판(110) 위에 게이트선(121)을 포함하는 게이트 도전체가 형성되어 있다.
- [0026] 게이트선(121)은 게이트 전극(124) 및 다른 층 또는 외부 구동 회로와의 접속을 위한 넓은 끝 부분(도시하지 않음)을 포함한다. 게이트선(121)은 알루미늄(Al)이나 알루미늄 합금 등 알루미늄 계열 금속, 은(Ag)이나 은 합금 등 은계열 금속, 구리(Cu)나 구리 합금 등 구리 계열 금속, 몰리브덴(Mo)이나 몰리브덴 합금 등 몰리브덴 계열 금속, 크롬(Cr), 탄탈륨(Ta) 및 티타늄(Ti) 따위로 만들어질 수 있다. 그러나 게이트선(121)은 물리적 성질이 다른 적어도 두 개의 도전막을 포함하는 다중막 구조를 가질 수도 있다.
- [0027] 게이트 도전체(121) 위에는 질화규소(SiNx) 또는 산화규소(SiOx) 등으로 이루어지는 게이트 절연막(140)이 형성되어 있다. 게이트 절연막(140)은 물리적 성질이 다른 적어도 두 개의 절연층을 포함하는 다층막 구조를 가질 수도 있다.
- [0028] 게이트 절연막(140) 위에는 비정질 규소 또는 다결정 규소 등으로 만들어진 반도체(154)가 형성되어 있다. 반도체(154)는 산화물 반도체를 포함할 수 있다.
- [0029] 반도체(154) 위에는 저항성 접촉 부재(163, 165)가 형성되어 있다. 저항성 접촉 부재(163, 165)는 인(phosphorus) 따위의 n형 불순물이 고농도로 도핑되어 있는 nt 수소화 비정질 규소 따위의 물질로 만들어지거나 실리사이드(silicide)로 만들어질 수 있다. 저항성 접촉 부재(163, 165)는 쌍을 이루어 반도체(154) 위에 배치될 수 있다. 반도체(154)가 산화물 반도체인 경우, 저항성 접촉 부재(163, 165)는 생략 가능하다.
- [0030] 저항성 접촉 부재(163, 165) 및 게이트 절연막(140) 위에는 소스 전극(173)을 포함하는 데이터선(171)과 드레인 전극(175)을 포함하는 데이터 도전체가 형성되어 있다.
- [0031] 데이터선(171)은 다른 층 또는 외부 구동 회로와의 접속을 위한 넓은 끝 부분(도시하지 않음)을 포함한다. 데이터선(171)은 데이터 신호를 전달하며 주로 세로 방향으로 뻗어 게이트선(121)과 교차한다.
- [0032] 소스 전극(173)은 데이터선(171)의 일부이고, 데이터선(171)과 동일선 상에 배치된다. 드레인 전극(175)은 소스 전극(173)과 나란하게 뻗도록 형성되어 있다. 따라서, 드레인 전극(175)은 데이터선(171)의 일부와 나란하다.
- [0033] 게이트 전극(124), 소스 전극(173) 및 드레인 전극(175)은 반도체(154)와 함께 하나의 박막 트랜지스터(thin film transistor, TFT)를 이루며, 박막 트랜지스터의 채널(channel)은 소스 전극(173)과 드레인 전극(175) 사이의 반도체(154)에 형성된다.
- [0034] 본 발명의 실시예에 따른 액정 표시 장치는 데이터선(171)과 동일선 상에 위치하는 소스 전극(173)과 데이터선(171)과 나란하게 뻗어 있는 드레인 전극(175)을 포함함으로써, 데이터 도전체가 차지하는 면적을 넓히지 않고도 박막 트랜지스터의 폭을 넓힐 수 있게 되고, 이에 따라 액정 표시 장치의 개구율이 증가할 수 있다.
- [0035] 데이터선(171)과 드레인 전극(175)은 몰리브덴, 크롬, 탄탈륨 및 티타늄 등 내화성 금속(refractory metal) 또는 이들의 합금으로 만들어지는 것이 바람직하며, 내화성 금속막(도시하지 않음)과 저저항 도전막(도시하지 않음)을 포함하는 다중막 구조를 가질 수 있다. 다중막 구조의 예로는 크롬 또는 몰리브덴 (합금) 하부막과 알루미늄 (합금) 상부막의 이중막, 몰리브덴 (합금) 하부막과 알루미늄 (합금) 중간막과 몰리브덴 (합금) 상부막의 삼중막을 들 수 있다. 그러나 데이터선(171)과 드레인 전극(175)은 이외에도 여러 가지 다양한 금속 또는 도전체로 만들어질 수 있다. 데이터선(171)의 폭은 약 3.5 μ m 내지 약 0.75 μ m 정도일 수 있다.
- [0036] 데이터 도전체(171, 173, 175), 게이트 절연막(140), 그리고 반도체(154)의 노출된 부분 위에는 제1 보호막(180a)이 배치되어 있다. 제1 보호막(180a)은 유기 절연 물질 또는 무기 절연 물질 등으로 이루어질 수 있다.
- [0037] 제1 보호막(180a) 위에는 제2 보호막(180b)이 배치되어 있다. 제2 보호막(180b)은 생략 가능하다. 제2 보호막(180b)은 색필터일 수 있다. 제2 보호막(180b)이 색필터인 경우, 제2 보호막(180b)은 기본색(primary color)

중 하나를 고유하게 표시할 수 있으며, 기본색의 예로는 적색, 녹색, 청색 등 삼원색 또는 황색(yellow), 청록색(cyan), 자홍색(magenta) 등을 들 수 있다. 도시하지는 않았지만, 색필터는 기본색 외에 기본색의 혼합색 또는 백색(white)을 표시하는 색필터를 더 포함할 수 있다.

- [0038] 제2 보호막(180b) 위에는 공통 전극(common electrode)(270)이 형성되어 있다. 공통 전극(270)은 면형(planar)으로서 기판(110) 전면 위에 통관으로 형성되어 있을 수 있고, 드레인 전극(175) 주변에 대응하는 영역에 배치되어 있는 제1 개구부(opening)(273)를 가진다. 즉, 공통 전극(270)은 판 형태의 평면 형태를 가질 수 있다.
- [0039] 인접 화소에 위치하는 공통 전극(270)은 서로 연결되어, 표시 영역 외부에서 공급되는 일정한 크기의 공통 전압을 전달 받을 수 있다.
- [0040] 기준 전극(270) 위에는 제3 보호막(180c)이 배치되어 있다. 제3 보호막(180c)은 유기 절연 물질 또는 무기 절연 물질 등으로 이루어질 수 있다.
- [0041] 제3 보호막(180c) 위에는 화소 전극(191)이 형성되어 있다. 화소 전극(191)은 제1 절개부(92)를 가지며, 제1 절개부(cutout)(92)와 화소 전극(191)의 가장자리에 의해 정의되는 복수의 제1 가지 전극(192)을 포함한다.
- [0042] 복수의 제1 가지 전극(192)은 데이터선(171)과 나란하게 뻗어 있다.
- [0043] 제1 가지 전극(192)의 제1 폭(W1)은 약 $2\mu\text{m}$ 이하일 수 있고, 약 $1.5\mu\text{m}$ 이하일 수 있다. 제1 가지 전극(192)의 폭은 약 $1\mu\text{m}$ 이하일 수 있다. 보다 구체적으로, 제1 가지 전극(192)의 폭은 약 $0.5\mu\text{m}$ 이하일 수 있다.
- [0044] 제1 가지 전극(192)의 제1 폭(W1)은 서로 인접해 있는 두 개의 제1 가지 전극(192) 사이의 제1 간격(S1)보다 작다. 보다 구체적으로, 서로 인접해 있는 두 개의 제1 가지 전극(192) 사이의 제1 간격(S1)에 대한 제1 가지 전극(192)의 제1 폭(W1)의 비(ration)(W1/S1)는 약 1보다 작고, 보다 구체적으로 약 0.025 내지 약 1 사이의 값을 가질 수 있다.
- [0045] 이처럼, 제1 가지 전극(192)의 제1 폭(W1)을 인접한 두 개의 제1 가지 전극(192) 사이의 간격(S1)보다 작게 형성함으로써, 제1 가지 전극(192)의 중앙부분에서 발생할 수 있는 투과율 저하를 방지할 수 있다. 이에 대하여 뒤에서 보다 상세히 설명한다.
- [0046] 제1 가지 전극(192)의 제1 두께(T1)는 약 4000\AA 이하일 수 있다. 보다 구체적으로, 제1 가지 전극(192)의 제1 두께(T1)는 약 2000\AA 이하일 수 있다. 이처럼, 제1 가지 전극(192)의 제1 두께(T1)를 얇게 형성함으로써, 제1 가지 전극(192)의 상부 가장자리와 화소 전극(191)과 중첩하는 공통 전극(270) 사이의 최대 간격이 좁아지고, 이에 따라 공통 전극(270)과 제1 가지 전극(192) 사이에 발생하는 프린지 필드의 수평 성분의 영향이 커지게 된다. 이처럼, 액정 분자에 가해지는 프린지 필드의 수평 성분의 크기가 커짐에 따라 액정 표시 장치의 투과율이 증가한다.
- [0047] 또한, 제1 가지 전극(192)의 제1 두께(T1)를 얇게 형성함으로써, 제1 가지 전극(192)의 측면상의 높이가 낮아진다. 이에 따라 제1 가지 전극(192)의 측면부를 덮도록 형성되는 배향막(도시하지 않음)의 높이도 낮아진다. 배향막 주변에 위치하는 액정 분자들은 배향막의 초기 배향 상태를 유지하려는 경향이 커진다. 만일, 제1 가지 전극(192)의 제1 두께(T1)가 상대적으로 두껍게 형성되면, 제1 가지 전극(192)의 측면에 형성되는 배향막의 높이도 높아지게 되고, 이에 따라 제1 가지 전극(192)의 측면부에 위치하는 액정 분자들의 회전력이 작아질 수 있다. 그러나, 본 발명의 실시예에 따른 액정 표시 장치에 따르면, 제1 가지 전극(192)의 제1 두께(T1)를 얇게 형성함으로써, 제1 가지 전극(192)의 측면부의 높이가 낮아지고, 이에 따라 제1 가지 전극(192)의 측면부에 형성되는 배향막의 높이도 낮아진다. 따라서, 제1 가지 전극(192)의 측면부에 인접한 액정 분자들이 초기 배향 상태를 유지하려는 힘이 약해져서, 프린지 필드의 영향에 따라 액정 분자들이 쉽게 회전할 수 있고, 액정 분자들이 쉽게 회전함으로써, 액정 표시 장치의 투과율이 증가할 수 있다.
- [0048] 제1 보호막(180a), 제2 보호막(180b), 그리고 제3 보호막(180c)에는 드레인 전극(175)을 드러내는 제1 접촉 구멍(185)이 형성되어 있다. 화소 전극(191)은 제1 접촉 구멍(185)을 통해 드레인 전극(175)과 물리적 전기적으로 연결되어, 드레인 전극(175)으로부터 전압을 인가 받는다.
- [0049] 도시하지는 않았지만, 화소 전극(191)과 제3 보호막(180c) 위에는 배향막(alignment layer)이 도포되어 있고, 배향막은 수평 배향막일 수 있으며, 일정한 방향으로 러빙되어 있다. 그러나, 본 발명의 다른 한 실시예에 따른 액정 표시 장치에 따르면, 배향막은 광반응 물질을 포함하여, 광배향될 수 있다.

- [0050] 그러면, 제2 표시판(200)에 대하여 설명한다.
- [0051] 투명한 유리 또는 플라스틱 등으로 만들어진 제2 기관(210) 위에 차광 부재(light blocking member)(220)가 형성되어 있다. 차광 부재(220)는 블랙 매트릭스(black matrix)라고도 하며 빛샘을 막아준다.
- [0052] 기관(210) 위에는 또한 복수의 색필터(230)가 형성되어 있다. 제1 표시판(100)의 제2 보호막(180b)이 색필터인 경우, 제2 표시판(200)의 색필터(230)는 생략될 수 있다. 또한, 제2 표시판(200)의 차광 부재(220) 역시 제1 표시판(100)에 형성될 수 있다.
- [0053] 색필터(230) 및 차광 부재(220) 위에는 덮개막(overcoat)(250)이 형성되어 있다. 덮개막(250)은 (유기) 절연물로 만들어질 수 있으며, 색필터(230)가 노출되는 것을 방지하고 평탄면을 제공한다. 덮개막(250)은 생략할 수 있다.
- [0054] 덮개막(250) 위에는 배향막이 배치되어 있을 수 있다.
- [0055] 액정층(3)은 양의 유전율 이방성 또는 음의 유전율 이방성을 가지는 액정 물질을 포함한다. 액정층(3)의 액정 분자는 그 장축 방향이 표시판(100, 200)에 평행하게 배열되어 있다.
- [0056] 화소 전극(191)은 드레인 전극(175)으로부터 데이터 전압을 인가 받고, 기준 전극(270)은 표시 영역 외부에 배치되어 있는 기준 전압 인가부로부터 일정한 크기의 기준 전압을 인가 받는다.
- [0057] 전기장 생성 전극인 화소 전극(191)과 기준 전극(270)은 전기장을 생성함으로써 두 전극(191, 270) 위에 위치하는 액정층(3)의 액정 분자는 전기장의 방향과 평행한 방향으로 회전한다. 이와 같이 결정된 액정 분자의 회전 방향에 따라 액정층을 통과하는 빛의 편광이 달라진다.
- [0058] 앞서 설명하였듯이, 제1 가지 전극(192)의 제1 폭(W1)을 인접한 두 개의 제1 가지 전극(192) 사이의 간격(S1)보다 작게 형성함으로써, 제1 가지 전극(192)의 중앙부분에서 발생할 수 있는 투과율 저하를 방지할 수 있다. 이에 대하여 도 3 및 도 4를 참고로 설명한다. 도 3은 기존의 액정 표시 장치의 액정층에 가해지는 전기장을 설명하기 위한 개념도이고, 도 4는 본 발명의 실시예에 따른 액정 표시 장치의 액정층에 가해지는 전기장을 설명하기 위한 개념도이다.
- [0059] 도 3은 기존의 액정 표시 장치와 같이, 공통 전극(270)과 중첩하는 화소 전극(191)의 가지 전극(192a)의 제2 폭(WW1)을 인접한 두 개의 가지 전극(192a) 사이의 제2 간격(SS1)과 거의 같거나 크게 형성한 경우를 도시한다.
- [0060] 공통 전극(270)과 화소 전극(191)에 각기 공통 전압과 데이터 전압이 인가되면, 공통 전극(270)과 가지 전극(192a) 사이에 전기장이 생성된다. 이 때, 가지 전극(192a)의 양쪽 가장자리 부분에서 발생하는 전기장의 크기는 서로 같고 방향은 서로 반대이기 때문에, 제2 폭(WW1)이 넓은 가지 전극(192a)의 중앙 부분(A)에는 전기장의 영향이 미치지 않게 된다.
- [0061] 따라서, 가지 전극(192a)의 중앙 부분(A)에 대응하는 위치에 위치하는 액정층(3)의 액정 분자들은 원하는 방향으로 회전하지 못하고, 이에 따라 액정 표시 장치의 투과율이 감소하게 된다.
- [0062] 도 4는 본 발명의 실시예에 따른 액정 표시 장치와 같이, 공통 전극(270)과 중첩하는 화소 전극(191)의 제1 가지 전극(192)의 제1 폭(W1)을 인접한 두 개의 제1 가지 전극(192) 사이의 제1 간격(S1)보다 작게 형성한 경우를 도시한다.
- [0063] 도 4에 도시한 바와 같이, 제1 가지 전극(192)의 제1 폭(W1)이 좁게 형성되기 때문에, 제1 가지 전극(192)의 중앙 부분에도 전기장의 영향이 미치게 된다. 따라서, 제1 가지 전극(192)의 중앙 부분에 대응하는 액정층(3)의 액정 분자들은 전기장의 영향에 의해 원하는 방향으로 회전하게 되고, 이에 따라 제1 가지 전극(192)의 중앙 부분에서도 투과율 저하는 발생하지 않는다.
- [0064] 또한, 제1 가지 전극(192)의 제1 두께(T1)를 얇게 형성함으로써, 제1 가지 전극(192)의 가장자리와 화소 전극(191)과 중첩하는 공통 전극(270) 사이에 가해지는 프린지 필드의 수직 방향 성분(Ez)에 비하여, 프린지 필드의 수평 방향 성분(Ex)의 영향이 커진다. 이처럼, 액정 분자에 가해지는 프린지 필드의 수평 성분(Ex)의 크기가 커짐에 따라 액정 표시 장치의 투과율이 증가한다.
- [0065] 그러면, 도 5 내지 도 9를 참고하여, 본 발명의 한 실시예에 따른 액정 표시 장치의 제조 방법에 따라 폭이 좁고 높이가 낮은 가지 전극을 형성하는 방법에 대하여 설명한다. 도 5 내지 도 9는 본 발명의 한 실시예에 따른 액정 표시 장치의 제조 방법을 순서대로 도시한 단면도이다.

- [0066] 먼저, 도 5에 도시한 바와 같이, 기판(110) 위에 희생층(sacrificial layer)(11)을 형성하고, 그 위에 제1 도전막(20)을 적층한다. 제1 도전막(20)은 화소 전극을 이루는 층이다. 희생층(11)은 가지 전극 사이의 간격과 동일한 폭으로 형성된다.
- [0067] 도 6을 참고하면, 제1 도전막(20) 위에 제2 도전막(30)을 형성한다. 제2 도전막(30)은 알루미늄일 수 있다.
- [0068] 도 7에 도시한 바와 같이, 제2 도전막(30)을 건식 식각하여, 제1 도전막(20)의 측면을 덮는 형태를 가지는 제1 패턴(31)을 형성하고, 제1 패턴(31)을 식각 마스크로 하여 습식 식각으로, 제1 도전막(20)을 식각하여, 도 8에 도시한 바와 같이, 가지 전극 패턴(21)을 형성한다.
- [0069] 마지막으로, 제1 패턴(31)과 희생층(11)을 제거함으로써, 도 9에 도시한 바와 같이, 원하는 폭을 가지는 가지 전극 패턴(21)을 완성한다.
- [0070] 이러한 방법에 의해, 폭이 좁고 높이가 낮은 가지 전극을 형성할 수 있다.
- [0071] 그러면, 도 10 내지 도 12를 참고하여, 본 발명의 다른 한 실시예에 따른 액정 표시 장치의 제조 방법에 따라 폭이 좁은 가지 전극을 형성하는 방법에 대하여 설명한다. 도 10 내지 도 12는 본 발명의 다른 한 실시예에 따른 액정 표시 장치의 제조 방법을 순서대로 도시한 단면도이다.
- [0072] 도 10을 참고하면, 기판(110) 위에 희생층(sacrificial layer)(11)을 형성하고, 그 위에 제1 도전막(20)을 적층한다. 제1 도전막(20)은 화소 전극을 이루는 층이다. 희생층(11)은 가지 전극 사이의 간격과 동일한 폭으로 형성된다.
- [0073] 도 11에 도시한 바와 같이, 제1 도전막(20)을 식각하여, 희생층(11) 위와 기판(110) 위에 위치하는 제1 도전막(20)은 제거하고, 희생층(11)의 측면에 가지 전극 패턴(21)을 형성한다.
- [0074] 그 후, 도 12에 도시한 바와 같이, 희생층(11)을 제거하여, 원하는 폭을 가지는 가지 전극 패턴(21)을 완성한다.
- [0075] 이러한 방법에 의해, 폭이 좁고 높이가 낮은 가지 전극을 형성할 수 있다.
- [0076] 그러면, 도 13 및 도 14를 참고하여, 본 발명의 다른 한 실시예에 따른 액정 표시 장치에 대하여 설명한다. 도 13은 본 발명의 다른 한 실시예에 따른 액정 표시 장치의 배치도이고, 도 14는 도 13의 액정 표시 장치를 XIV-XIV 선을 따라 잘라 도시한 단면도이다.
- [0077] 먼저, 도 1 및 도 2를 참고하면, 본 발명의 한 실시예에 따른 액정 표시 장치는 서로 마주보는 제1 표시판(100) 및 제2 표시판(200)과 그 사이 주입되어 있는 액정층(3)을 포함한다. 아래에서는 하나의 화소 영역을 예를 들어 설명하였으나, 본 발명의 실시예에 따른 액정 표시 장치는 약 200PPI이상의 해상도를 가질 수 있다. 즉, 액정 표시 장치 중 가로와 세로가 약 1인치(inch)의 영역 내에 약 200개 이상의 화소가 포함될 수 있다. 또한, 본 발명의 실시예에 따른 액정 표시 장치의 하나의 화소의 가로 길이(L1)는 약 40 μ m 이하이고, 세로 길이(L2)는 약 120 μ m 이하일 수 있다. 여기서, 도시한 바와 같이, 화소의 가로 길이(L1)는 인접한 두 개의 데이터선(171)의 세로 중앙 부분 사이의 간격이고, 화소의 세로 길이(L2)는 인접한 두 개의 게이트선(121)의 가로 중앙 부분 사이의 간격을 말한다.
- [0078] 제1 표시판(100)에 대하여 설명한다.
- [0079] 투명한 유리 또는 플라스틱 등으로 이루어진 제1 기판(110) 위에 게이트선(121)을 포함하는 게이트 도전체가 형성되어 있다.
- [0080] 게이트선(121)은 게이트 전극(124) 및 다른 층 또는 외부 구동 회로와의 접속을 위한 넓은 끝 부분(도시하지 않음)을 포함한다. 게이트선(121)은 알루미늄(Al)이나 알루미늄 합금 등 알루미늄 계열 금속, 은(Ag)이나 은 합금 등 은계열 금속, 구리(Cu)나 구리 합금 등 구리 계열 금속, 몰리브덴(Mo)이나 몰리브덴 합금 등 몰리브덴 계열 금속, 크롬(Cr), 탄탈륨(Ta) 및 티타늄(Ti) 따위로 만들어질 수 있다. 그러나 게이트선(121)은 물리적 성질이 다른 적어도 두 개의 도전막을 포함하는 다중막 구조를 가질 수도 있다.
- [0081] 게이트 도전체(121) 위에는 질화규소(SiNx) 또는 산화규소(SiOx) 등으로 이루어지는 게이트 절연막(140)이 형성되어 있다. 게이트 절연막(140)은 물리적 성질이 다른 적어도 두 개의 절연층을 포함하는 다중막 구조를 가질 수도 있다.
- [0082] 게이트 절연막(140) 위에는 비정질 규소 또는 다결정 규소 등으로 만들어진 반도체(154)가 형성되어 있다. 반

도체(154)는 산화물 반도체를 포함할 수 있다.

- [0083] 반도체(154) 위에는 저항성 접촉 부재(163, 165)가 형성되어 있다. 저항성 접촉 부재(163, 165)는 인(phosphorus) 따위의 n형 불순물이 고농도로 도핑되어 있는 n+ 수소화 비정질 규소 따위의 물질로 만들어지거나 실리사이드(silicide)로 만들어질 수 있다. 저항성 접촉 부재(163, 165)는 쌍을 이루어 반도체(154) 위에 배치될 수 있다. 반도체(154)가 산화물 반도체인 경우, 저항성 접촉 부재(163, 165)는 생략 가능하다.
- [0084] 저항성 접촉 부재(163, 165) 및 게이트 절연막(140) 위에는 소스 전극(173)을 포함하는 데이터선(171)과 드레인 전극(175)을 포함하는 데이터 도전체가 형성되어 있다.
- [0085] 데이터선(171)은 다른 층 또는 외부 구동 회로와의 접속을 위한 넓은 끝 부분(도시하지 않음)을 포함한다. 데이터선(171)은 데이터 신호를 전달하며 주로 세로 방향으로 뻗어 게이트선(121)과 교차한다.
- [0086] 이 때, 데이터선(171)은 액정 표시 장치의 최대 투과율을 얻기 위해서 굽어진 형상을 갖는 제1 굴곡부를 가지고, 굴곡부는 화소 영역의 중간 영역에서 서로 만나 V자 형태를 이룰 수 있다.
- [0087] 소스 전극(173)은 데이터선(171)의 일부이고, 데이터선(171)과 동일선 상에 배치된다. 드레인 전극(175)은 소스 전극(173)과 나란하게 뻗도록 형성되어 있다. 따라서, 드레인 전극(175)은 데이터선(171)의 일부와 나란하다.
- [0088] 게이트 전극(124), 소스 전극(173) 및 드레인 전극(175)은 반도체(154)와 함께 하나의 박막 트랜지스터(thin film transistor, TFT)를 이루며, 박막 트랜지스터의 채널(channel)은 소스 전극(173)과 드레인 전극(175) 사이의 반도체(154)에 형성된다.
- [0089] 본 발명의 실시예에 따른 액정 표시 장치는 데이터선(171)과 동일선 상에 위치하는 소스 전극(173)과 데이터선(171)과 나란하게 뻗어 있는 드레인 전극(175)을 포함함으로써, 데이터 도전체가 차지하는 면적을 넓히지 않고도 박막 트랜지스터의 폭을 넓힐 수 있게 되고, 이에 따라 액정 표시 장치의 개구율이 증가할 수 있다.
- [0090] 데이터선(171)과 드레인 전극(175)은 몰리브덴, 크롬, 탄탈륨 및 티타늄 등 내화성 금속(refractory metal) 또는 이들의 합금으로 만들어지는 것이 바람직하며, 내화성 금속막(도시하지 않음)과 저저항 도전막(도시하지 않음)을 포함하는 다중막 구조를 가질 수 있다. 다중막 구조의 예로는 크롬 또는 몰리브덴 (합금) 하부막과 알루미늄 (합금) 상부막의 이중막, 몰리브덴 (합금) 하부막과 알루미늄 (합금) 중간막과 몰리브덴 (합금) 상부막의 삼중막을 들 수 있다. 그러나 데이터선(171)과 드레인 전극(175)은 이외에도 여러 가지 다양한 금속 또는 도전체로 만들어질 수 있다. 데이터선(171)의 폭은 약 3.5 μ m 내지 약 0.75 μ m 정도일 수 있다.
- [0091] 데이터 도전체(171, 173, 175), 게이트 절연막(140), 그리고 반도체(154)의 노출된 부분 위에는 제1 보호막(180a)이 배치되어 있다. 제1 보호막(180a)은 유기 절연 물질 또는 무기 절연 물질 등으로 이루어질 수 있다.
- [0092] 제1 보호막(180a) 위에는 제2 보호막(180b)이 배치되어 있다. 제2 보호막(180b)은 생략 가능하다. 제2 보호막(180b)은 색필터일 수 있다. 제2 보호막(180b)이 색필터인 경우, 제2 보호막(180b)은 기본색(primary color) 중 하나를 고유하게 표시할 수 있으며, 기본색의 예로는 적색, 녹색, 청색 등 삼원색 또는 황색(yellow), 청록색(cyan), 자홍색(magenta) 등을 들 수 있다. 도시하지는 않았지만, 색필터는 기본색 외에 기본색의 혼합색 또는 백색(white)을 표시하는 색필터를 더 포함할 수 있다.
- [0093] 제2 보호막(180b) 위에는 공통 전극(common electrode)(270)이 형성되어 있다. 공통 전극(270)은 면형(planar)으로서 기관(110) 전면 위에 통판으로 형성되어 있을 수 있고, 드레인 전극(175) 주변에 대응하는 영역에 배치되어 있는 제1 개구부(opening)(273)를 가진다. 즉, 공통 전극(270)은 판 형태의 평면 형태를 가질 수 있다.
- [0094] 인접 화소에 위치하는 공통 전극(270)은 서로 연결되어, 표시 영역 외부에서 공급되는 일정한 크기의 공통 전압을 전달 받을 수 있다.
- [0095] 기준 전극(270) 위에는 제3 보호막(180c)이 배치되어 있다. 제3 보호막(180c)은 유기 절연 물질 또는 무기 절연 물질 등으로 이루어질 수 있다.
- [0096] 제3 보호막(180c) 위에는 화소 전극(191)이 형성되어 있다. 화소 전극(191)은 제1 절개부(92)를 가지며, 제1 절개부(cutout)(92)와 화소 전극(191)의 가장자리에 의해 정의되는 복수의 제1 가지 전극(192)을 포함한다.
- [0097] 화소 전극(191)의 복수의 제1 가지 전극(192)은 데이터선(171)의 굴곡부와 거의 나란한 굴곡면(curved edge)을

가진다. 화소 전극(191)의 제1 가지 전극(192)의 양쪽 끝 부분은 중앙 부분과 다른 각도로 굽어 있다.

- [0098] 제1 가지 전극(192)의 제1 폭(W1)은 약 $2\mu\text{m}$ 이하일 수 있고, 약 $1.5\mu\text{m}$ 이하일 수 있다. 제1 가지 전극(192)의 폭은 약 $1\mu\text{m}$ 이하일 수 있다. 보다 구체적으로, 제1 가지 전극(192)의 폭은 약 $0.5\mu\text{m}$ 이하일 수 있다.
- [0099] 제1 가지 전극(192)의 제1 폭(W1)은 서로 인접해 있는 두 개의 제1 가지 전극(192) 사이의 제1 간격(S1)보다 작다. 보다 구체적으로, 서로 인접해 있는 두 개의 제1 가지 전극(192) 사이의 제1 간격(S1)에 대한 제1 가지 전극(192)의 제1 폭(W1)의 비(ration)(W1/S1)는 약 1보다 작고, 보다 구체적으로 약 0.025 내지 약 1 사이의 값을 가질 수 있다.
- [0100] 이처럼, 제1 가지 전극(192)의 제1 폭(W1)을 인접한 두 개의 제1 가지 전극(192) 사이의 간격(S1)보다 작게 형성함으로써, 제1 가지 전극(192)의 중앙부분에서 발생할 수 있는 투과율 저하를 방지할 수 있다.
- [0101] 제1 가지 전극(192)의 제1 두께(T1)는 약 4000\AA 이하일 수 있다. 보다 구체적으로, 제1 가지 전극(192)의 제1 두께(T1)는 약 2000\AA 이하일 수 있다. 이처럼, 제1 가지 전극(192)의 제1 두께(T1)를 얇게 형성함으로써, 제1 가지 전극(192)의 상부 가장자리와 화소 전극(191)과 중첩하는 공통 전극(270) 사이의 최대 간격이 좁아지고, 이에 따라 공통 전극(270)과 제1 가지 전극(192) 사이에 발생하는 프린지 필드의 영향이 커지게 된다. 이처럼, 액정 분자에 가해지는 프린지 필드의 크기가 커짐에 따라 액정 표시 장치의 투과율이 증가한다. 또한 제1 가지 전극(192)의 제1 두께(T1)를 얇게 형성함으로써, 제1 가지 전극(192)의 측면부를 덮도록 형성되는 배향막(도시하지 않음)의 높이도 낮아진다. 이처럼, 제1 가지 전극(192)의 측면부에 인접한 액정 분자들이 초기 배향 상태를 유지하려는 힘이 약해짐에 따라서, 프린지 필드의 영향에 따라 액정 분자들이 쉽게 회전할 수 있고, 액정 분자들이 쉽게 회전함으로써, 액정 표시 장치의 투과율이 증가한다.
- [0102] 제1 보호막(180a), 제2 보호막(180b), 그리고 제3 보호막(180c)에는 드레인 전극(175)을 드러내는 제1 접촉 구멍(185)이 형성되어 있다. 화소 전극(191)은 제1 접촉 구멍(185)을 통해 드레인 전극(175)과 물리적 전기적으로 연결되어, 드레인 전극(175)으로부터 전압을 인가 받는다.
- [0103] 도시하지는 않았지만, 화소 전극(191)과 제3 보호막(180c) 위에는 배향막(alignment layer)이 도포되어 있고, 배향막은 수평 배향막일 수 있으며, 일정한 방향으로 러빙되어 있다. 그러나, 본 발명의 다른 한 실시예에 따른 액정 표시 장치에 따르면, 배향막은 광반응 물질을 포함하여, 광배향될 수 있다.
- [0104] 그러면, 제2 표시판(200)에 대하여 설명한다.
- [0105] 투명한 유리 또는 플라스틱 등으로 만들어진 제2 기판(210) 위에 차광 부재(light blocking member)(220)가 형성되어 있다. 차광 부재(220)는 블랙 매트릭스(black matrix)라고도 하며 빛샘을 막아준다.
- [0106] 기판(210) 위에는 또한 복수의 색필터(230)가 형성되어 있다. 제1 표시판(100)의 제2 보호막(180b)이 색필터인 경우, 제2 표시판(200)의 색필터(230)는 생략될 수 있다. 또한, 제2 표시판(200)의 차광 부재(220) 역시 제1 표시판(100)에 형성될 수 있다.
- [0107] 색필터(230) 및 차광 부재(220) 위에는 덮개막(overcoat)(250)이 형성되어 있다. 덮개막(250)은 (유기) 절연물로 만들어질 수 있으며, 색필터(230)가 노출되는 것을 방지하고 평탄면을 제공한다. 덮개막(250)은 생략할 수 있다.
- [0108] 덮개막(250) 위에는 배향막이 배치되어 있을 수 있다.
- [0109] 액정층(3)은 양의 유전율 이방성 또는 음의 유전율 이방성을 가지는 액정 물질을 포함한다. 액정층(3)의 액정 분자는 그 장축 방향이 표시판(100, 200)에 평행하게 배열되어 있다.
- [0110] 화소 전극(191)은 드레인 전극(175)으로부터 데이터 전압을 인가 받고, 기준 전극(270)은 표시 영역 외부에 배치되어 있는 기준 전압 인가부로부터 일정한 크기의 기준 전압을 인가 받는다.
- [0111] 전기장 생성 전극인 화소 전극(191)과 기준 전극(270)은 전기장을 생성함으로써 두 전극(191, 270) 위에 위치하는 액정층(3)의 액정 분자는 전기장의 방향과 평행한 방향으로 회전한다. 이와 같이 결정된 액정 분자의 회전 방향에 따라 액정층을 통과하는 빛의 편광이 달라진다.
- [0112] 앞서 설명하였듯이, 제1 가지 전극(192)의 제1 폭(W1)은 제1 간격(S1)보다 좁게 형성되기 때문에, 제1 가지 전극(192)의 중앙 부분에도 전기장의 영향이 충분히 미치게 된다. 따라서, 제1 가지 전극(192)의 중앙 부분에 대응하는 액정층(3)의 액정 분자들은 전기장의 영향에 의해 원하는 방향으로 회전하게 되고, 이에 따라 제1 가지

전극(192)의 중앙 부분에서도 투과율 저하는 발생하지 않는다.

- [0113] 그러면, 도 15 및 도 16을 참고하여, 본 발명의 한 실험예에 따른 액정 표시 장치의 투과율에 대하여 설명한다. 도 15는 본 발명의 한 실험예에 따른 액정 표시 장치의 투과율 결과를 도시하는 도면이고, 도 16은 본 발명의 한 실험예에 따른 액정 표시 장치의 투과율 결과를 도시하는 도면이다.
- [0114] 본 실험예에서는 기존의 액정 표시 장치와 같이, 가지 전극(192a)의 제2 폭(WW1)을 인접한 두 개의 가지 전극(192a) 사이의 제2 간격(SS1)과 거의 같게, 보다 구체적으로 약 $2\mu\text{m}$ 보다 크게 형성한 제1 경우와, 본 발명의 한 실험예에 따른 액정 표시 장치와 같이, 공통 전극(270)과 중첩하는 화소 전극(191)의 제1 가지 전극(192)의 제1 폭(W1)을 인접한 두 개의 제1 가지 전극(192) 사이의 제1 간격(S1)보다 작게 형성하고, 제1 가지 전극(192)의 제1 폭(W1)을 약 $2\mu\text{m}$ 보다 작게 형성한 제2 경우에 대하여, 공통 전극(270)과 화소 전극(191)에 공통 전압과 데이터 전압을 인가한 후, 투과율 결과를 전자 현미경 사진으로 측정하였다.
- [0115] 도 15는 제1 경우의 결과를 나타내며, (a)는 화소 전극(191)의 형태를 도시하고, (b)는 투과율 결과를 나타내는 전자 현미경 사진을 도시한다.
- [0116] 도 16은 제2 경우의 결과를 나타내며, (a)는 화소 전극(191)의 형태를 도시하고, (b)는 투과율 결과를 나타내는 전자 현미경 사진을 도시한다.
- [0117] 도 15를 참고하면, 화소 전극(191)의 가지 전극(192a)의 중심부에, 투과율이 저하되어, 다른 곳보다 상대적으로 어두운 부분이 발생함을 알 수 있었다.
- [0118] 반면에, 도 16을 참고하면, 화소 전극(191)의 제1 가지 전극(192)의 중앙 부분뿐만 아니라, 제1 가지 전극(192)의 주변에서 투과율이 저하되어 어두운 부분이 발생하지 않았음을 알 수 있었다.
- [0119] 그러면, 도 17을 참고하여, 본 발명의 다른 한 실험예에 따른 액정 표시 장치의 투과율에 대하여 설명한다. 본 실험예에서는 인접한 두 개의 제1 가지 전극(192) 사이의 간격을 약 $3\mu\text{m}$ 로 형성하고, 제1 가지 전극(192)의 폭을 변화시키면서, 제1 가지 전극(192) 주변의 투과율을 측정하여, 그 결과를 도 17에 도시하였다.
- [0120] 도 17을 참고하면, 인접한 두 개의 제1 가지 전극(192) 사이의 간격이 일정한 경우, 제1 가지 전극(192)의 폭을 좁게 형성할수록, 제1 가지 전극(192)의 위뿐만 아니라 인접한 두 개의 제1 가지 전극(192) 사이의 이격 부분에서의 투과율 저하가 감소되어, 액정 표시 장치의 투과율이 증가함을 알 수 있었다.
- [0121] 이처럼, 본 발명의 실시예에 따른 액정 표시 장치에 따르면, 제1 가지 전극(192)의 제1 폭(W1)을 제1 간격(S1)보다 좁게 형성하고, 약 $2\mu\text{m}$ 이하, 약 $1.5\mu\text{m}$ 이하, 약 $1\mu\text{m}$ 이하, 보다 구체적으로 약 $0.5\mu\text{m}$ 이하로 형성하기 때문에, 제1 가지 전극(192)의 중앙 부분에도 전기장의 영향이 충분히 미치게 됨으로써, 제1 가지 전극(192)의 중앙 부분에 대응하는 액정층(3)의 액정 분자들은 전기장의 영향에 의해 원하는 방향으로 회전하게 되고, 이에 따라 제1 가지 전극(192)의 중앙 부분에서도 투과율 저하는 발생하지 않았음을 알 수 있었다. 또한, 제1 가지 전극(192)의 폭을 좁게 형성함으로써, 인접한 두 개의 제1 가지 전극(192) 사이의 이격 부분에서의 투과율 저하가 감소되어, 액정 표시 장치의 투과율이 증가함을 알 수 있었다.
- [0122] 그러면, 도 18을 참고하여, 본 발명의 다른 한 실험예에 따른 액정 표시 장치의 투과율에 대하여 설명한다. 본 실험예에서는 제1 가지 전극(192)의 두께와 인접한 두 개의 제1 가지 전극(192) 사이의 간격을 변화시키면서, 액정 표시 장치의 투과율을 측정하였고, 그 결과를 도 18에 도시하였다.
- [0123] 도 18을 참고하면, 제1 가지 전극(192)의 두께를 얇게 형성할수록, 액정 표시 장치의 투과율이 증가함을 알 수 있었다. 또한, 제1 가지 전극(192)의 두께가 동일한 경우, 인접한 두 개의 제1 가지 전극(192) 사이의 간격의 값이 일정 값보다 커질수록 액정 표시 장치의 투과율은 감소함을 알 수 있었다.
- [0124] 도 18에 도시한 바와 같이, 제1 가지 전극(192)의 두께가 약 4000\AA 이하, 보다 구체적으로 제1 가지 전극(192)의 두께가 약 2000\AA 정도로 형성하게 되면, 액정 표시 장치의 제1 가지 전극(192)의 두께가 약 4000\AA 보다 두껍게 형성한 경우와 비교하여, 액정 표시 장치의 투과율이 증가함을 알 수 있었다.
- [0125] 도 18에서 인접한 두 개의 제1 가지 전극(192) 사이의 간격의 값이 일정 값보다 작은 경우 제1 가지 전극(192)과 제1 가지 전극(192)에 중첩하는 공통 전극(270) 사이의 프린지 필드의 수평 성분에 비하여, 수직 성분의 크기가 커지게 되고, 이에 따라 액정 분자가 수평 방향으로 회전하기 어려워진다. 그러므로, 인접한 두 개의 제1 가지 전극(192) 사이의 간격의 값이 일정 값보다 작으면 액정 표시 장치의 투과율이 감소할 수 있다. 본 실험예에서는 인접한 두 개의 제1 가지 전극(192) 사이의 간격의 값이 약 $3\mu\text{m}$ 인 경우, 액정 표시 장치의 투과율은

최대의 값을 가진다.

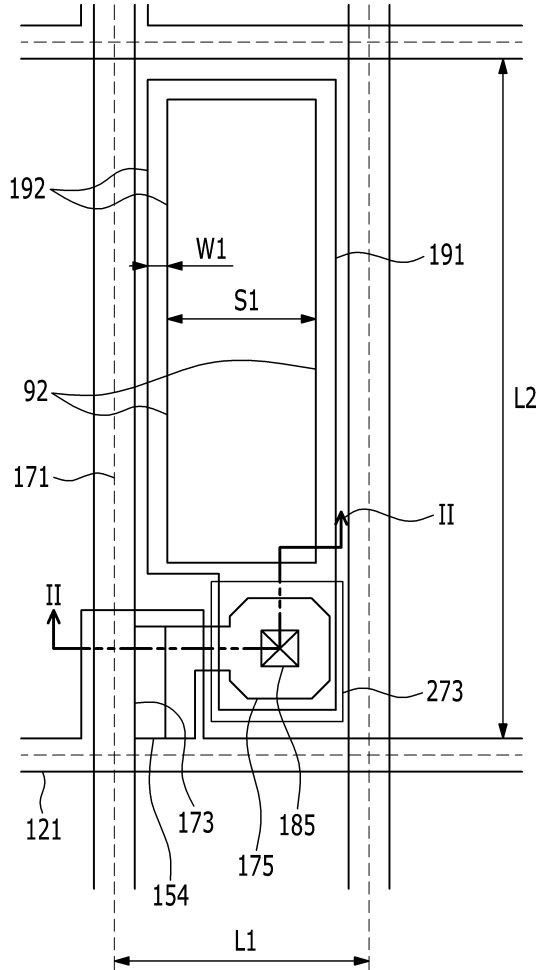
- [0126] 그러면, 도 19를 참고하여, 본 발명의 다른 한 실험예에 따른 액정 표시 장치의 투과율에 대하여 설명한다. 본 실험예에서는 제1 가지 전극(192)의 두께와 화소 영역의 가장자리에 형성되어 있는 차광 부재(220)와 화소 영역의 최외각에 위치하는 제1 가지 전극(192) 사이의 거리를 변화시키면서, 액정 표시 장치의 투과율을 측정하였고, 그 결과를 도 19에 도시하였다.
- [0127] 도 19를 참고하면, 화소 영역의 최외각에 위치하는 제1 가지 전극(192)의 경우, 제1 가지 전극(192)의 두께가 얇을수록 투과율이 오히려 감소함을 알 수 있었다. 화소 영역의 가장자리에서는 제1 가지 전극(192)의 두께가 얇으면 화소 영역의 가장자리에서 액정 분자에 가해지는 프린지 필드의 크기가 감소한다. 따라서, 화소 영역의 가장자리에서는 제1 가지 전극(192)의 두께가 얇을수록 투과율이 오히려 감소한다. 그러나, 화소 영역의 가장자리 부분은 화소 영역 내의 투과율에 큰 영향을 미치지 않는 바, 제1 가지 전극(192)의 두께가 얇아도 액정 표시 장치의 투과율은 감소하지 않는다.
- [0128] 이상의 실시예에서는 공통 전극이 화소 영역 내에서 별도의 패턴이 없는 면형상을 가지고, 화소 전극이 복수의 가지 전극을 포함하는 경우를 예로 들어 설명하였으나, 본 발명은 이에 한정되는 것은 아니다. 즉, 화소 전극이 화소 영역 내에서 별도의 패턴이 없는 면형상을 가지고, 공통 전극이 복수의 가지 전극을 포함할 수도 있다.
- [0129] 이상에서 본 발명의 바람직한 실시예에 대하여 상세하게 설명하였지만 본 발명의 권리범위는 이에 한정되는 것은 아니고 다음의 청구범위에서 정의하고 있는 본 발명의 기본 개념을 이용한 당업자의 여러 변형 및 개량 형태 또한 본 발명의 권리범위에 속하는 것이다.

부호의 설명

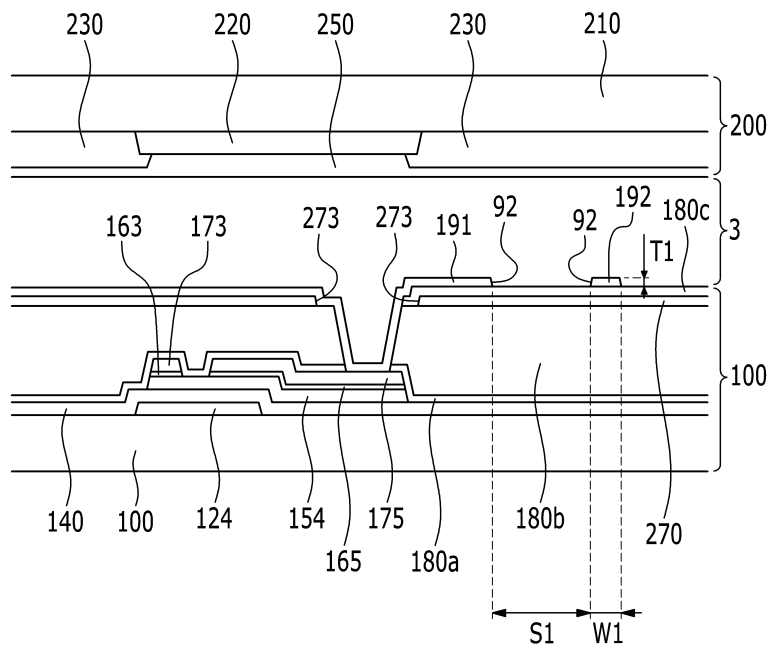
- [0130] 110, 210: 절연 기판 3: 액정층
- 121: 게이트선 124: 게이트 전극
- 140: 게이트 절연막 154: 반도체
- 163, 165: 저항성 접촉 부재 171: 데이터선
- 173: 소스 전극 175: 드레인 전극
- 180a, 180b, 180c: 보호막
- 191: 화소 전극 270: 공통 전극

도면

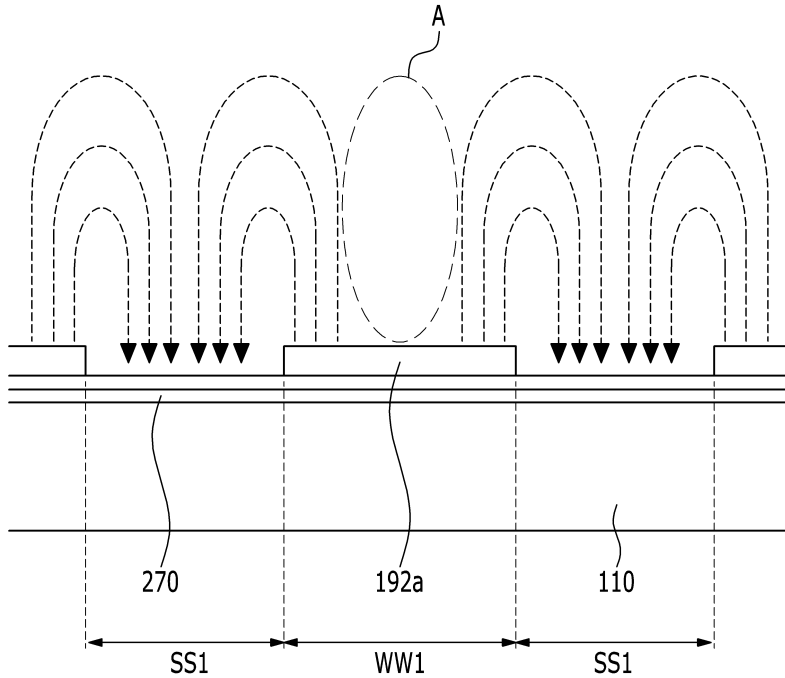
도면1



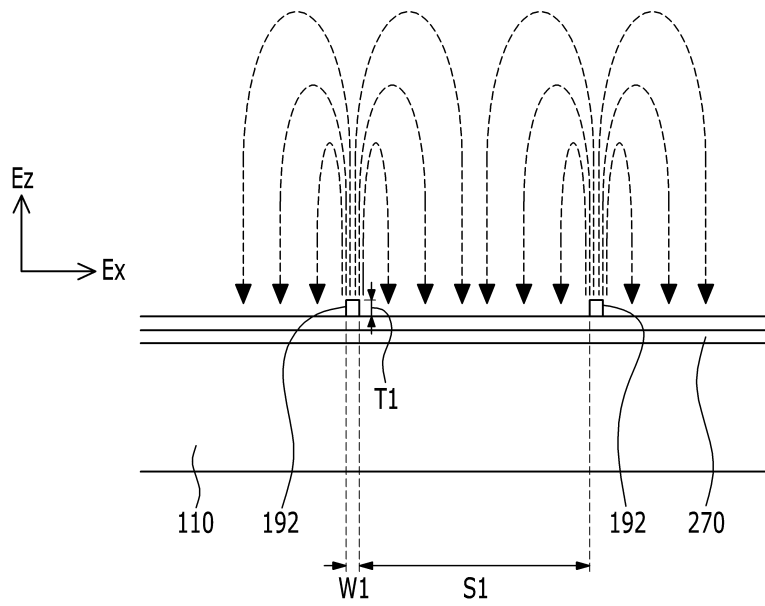
도면2



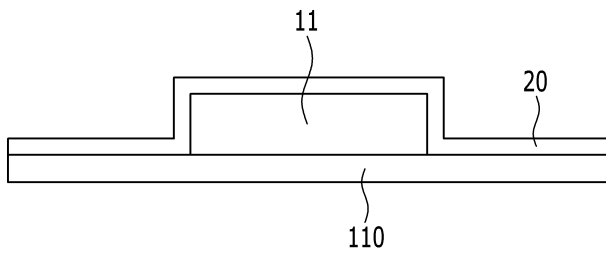
도면3



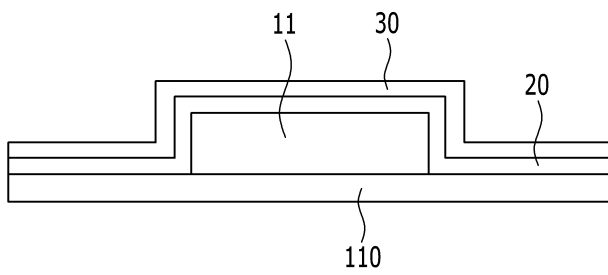
도면4



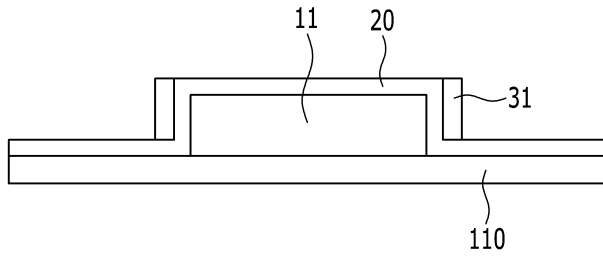
도면5



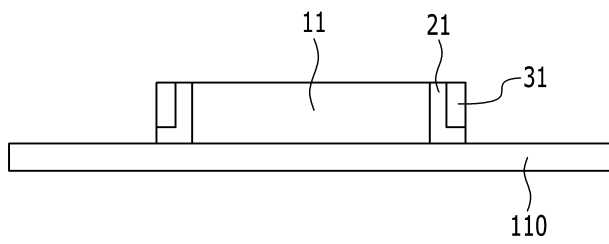
도면6



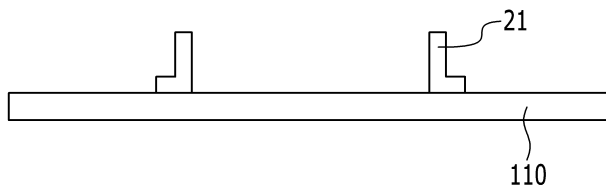
도면7



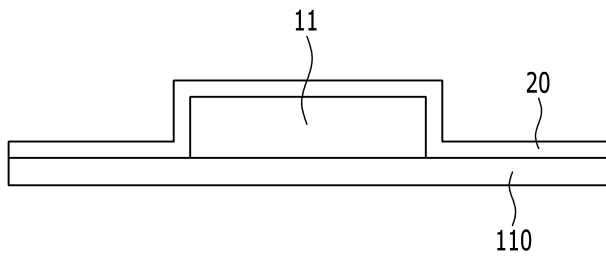
도면8



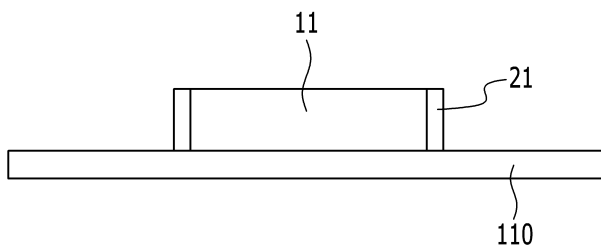
도면9



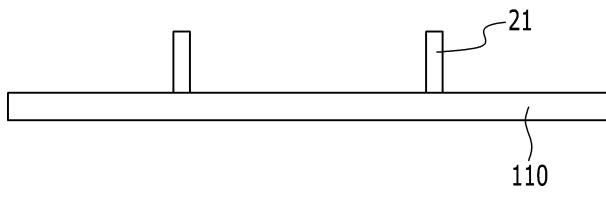
도면10



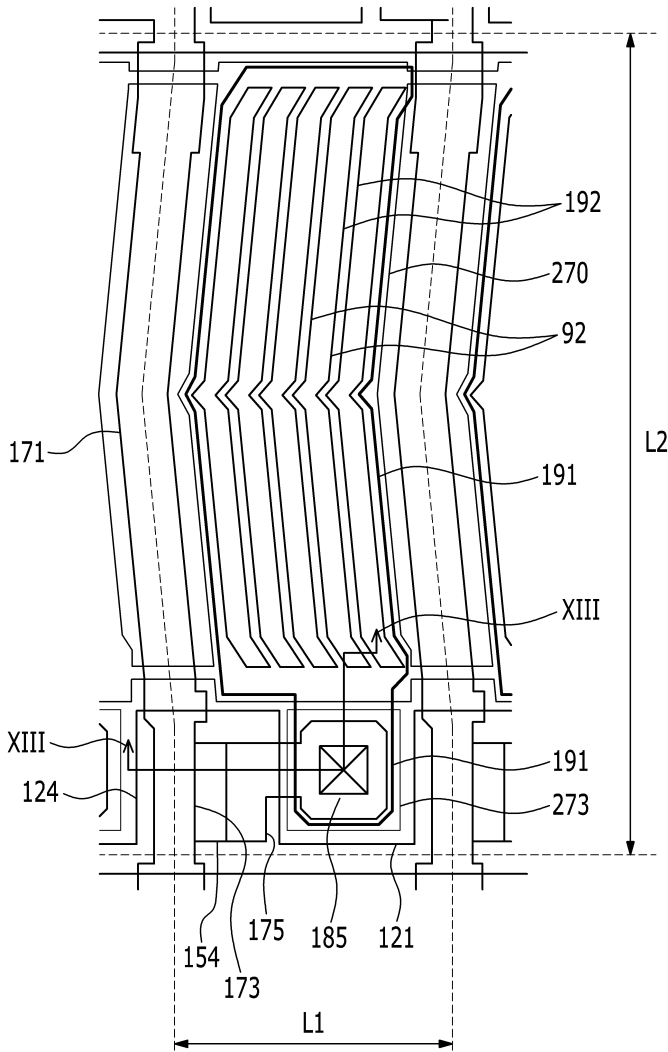
도면11



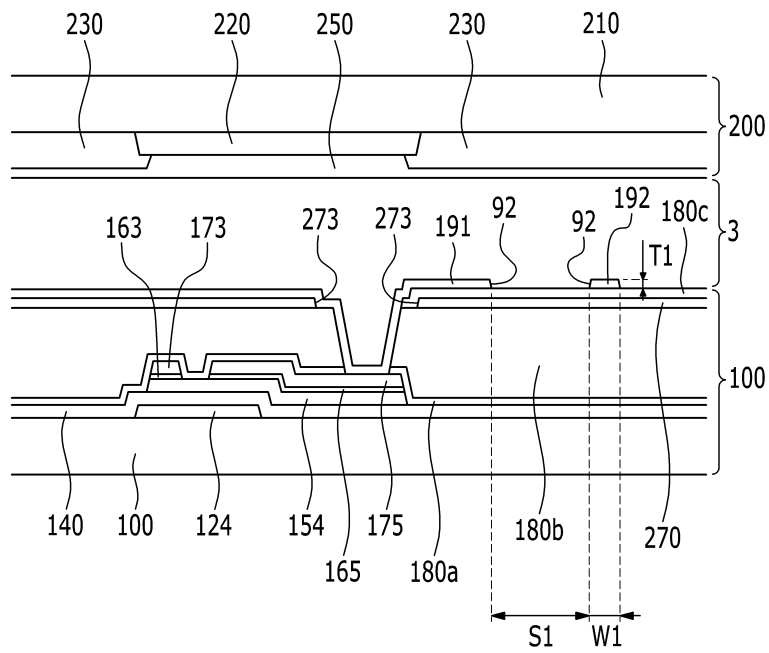
도면12



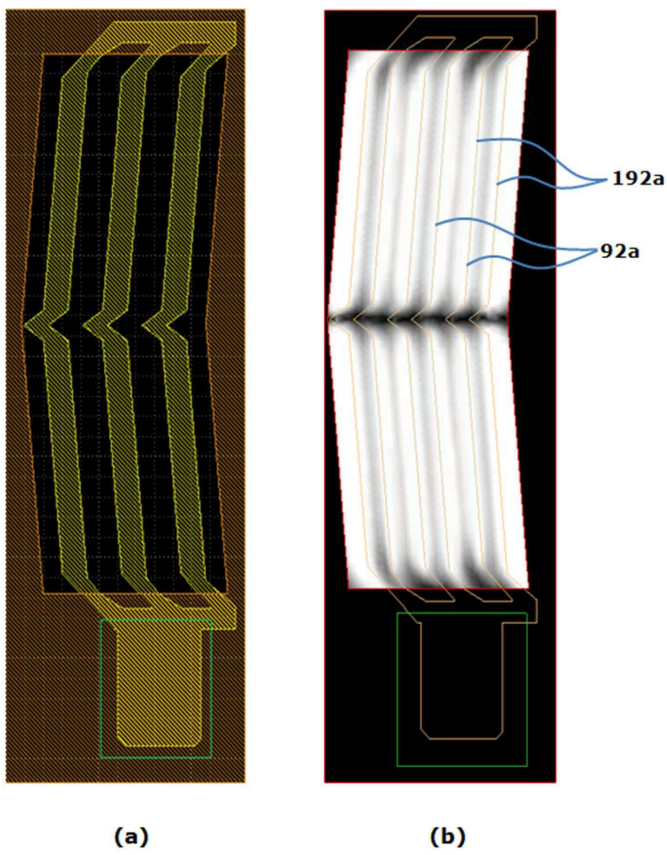
도면13



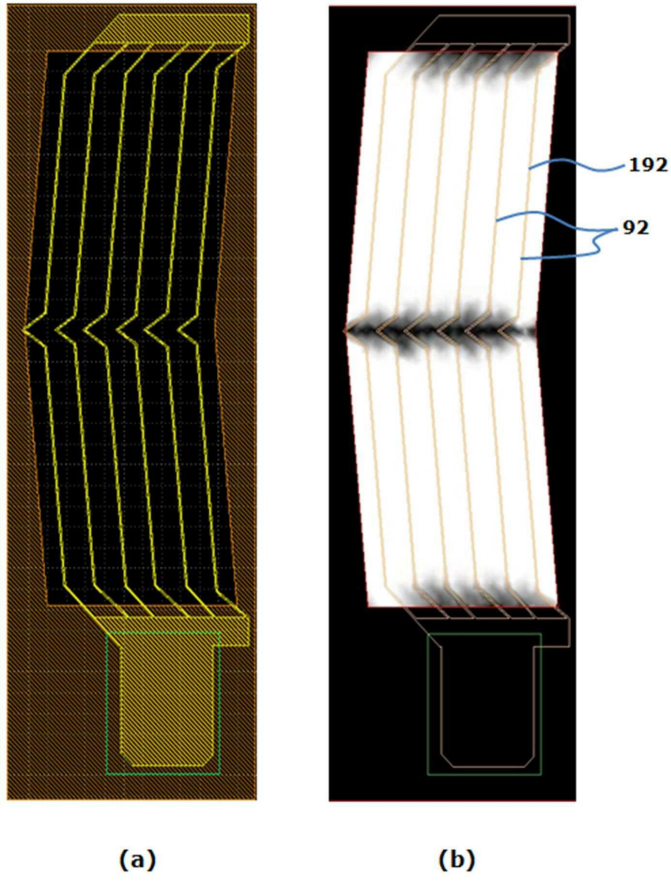
도면14



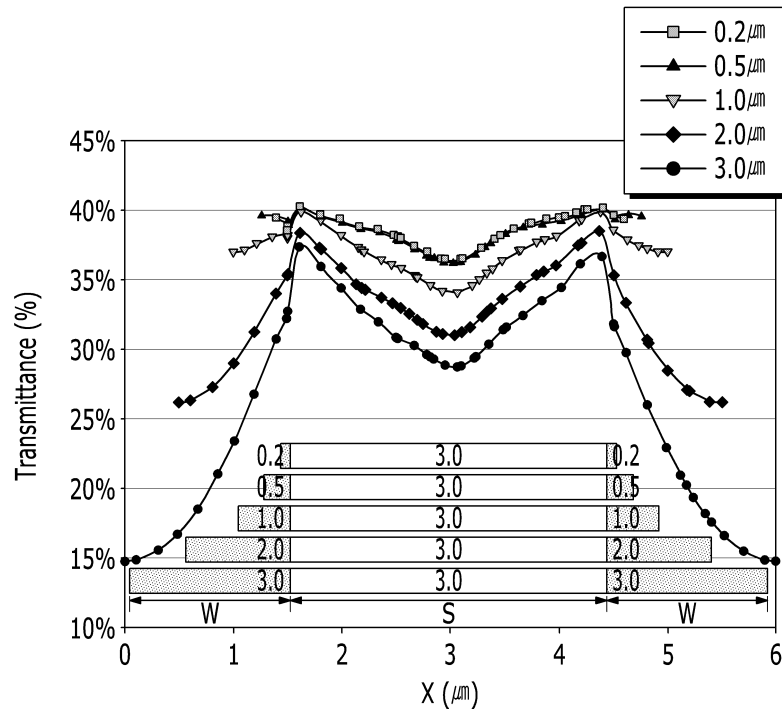
도면15



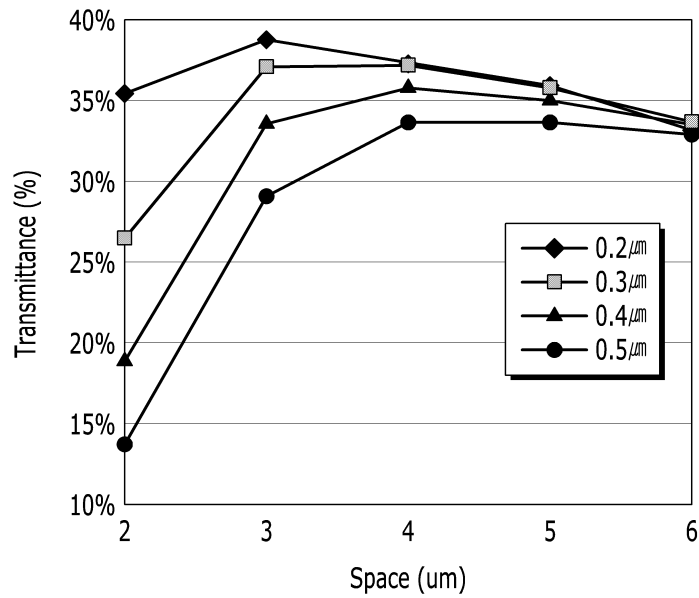
도면16



도면17



도면18



도면19

