

(19)日本国特許庁(JP)

(12)特許公報(B2)

(11)特許番号
特許第7188219号
(P7188219)

(45)発行日 令和4年12月13日(2022.12.13)

(24)登録日 令和4年12月5日(2022.12.5)

(51)国際特許分類	F I
C 2 5 C 7/02 (2006.01)	C 2 5 C 7/02 3 0 3
C 2 5 C 1/08 (2006.01)	C 2 5 C 1/08
C 2 5 D 17/10 (2006.01)	C 2 5 D 17/10 B

請求項の数 4 (全12頁)

(21)出願番号	特願2019-56292(P2019-56292)	(73)特許権者	000183303 住友金属鉱山株式会社 東京都港区新橋5丁目11番3号
(22)出願日	平成31年3月25日(2019.3.25)	(74)代理人	100106002 弁理士 正林 真之
(65)公開番号	特開2020-158796(P2020-158796 A)	(74)代理人	100120891 弁理士 林 一好
(43)公開日	令和2年10月1日(2020.10.1)	(72)発明者	渡邊 寛人 愛媛県新居浜市磯浦町17-5 住友金 属鉱山株式会社 新居浜研究所内
審査請求日	令和3年10月25日(2021.10.25)	(72)発明者	松岡 いつみ 愛媛県新居浜市磯浦町17-5 住友金 属鉱山株式会社 新居浜研究所内
		(72)発明者	仙波 祐輔 愛媛県新居浜市磯浦町17-5 住友金 属鉱山株式会社 新居浜研究所内

最終頁に続く

(54)【発明の名称】 金属電着用の陰極板

(57)【特許請求の範囲】

【請求項1】

少なくとも一方の表面に複数の円盤状突起部が配列されている金属板と、
前記金属板の表面における前記円盤状突起部以外の部分に積層されている非導電膜と、
を有し、
前記金属板の表面における前記円盤状突起部の周囲にはリング状突起部が形成されてい
て、

前記非導電膜は、前記金属板の表面における前記円盤状突起部以外の部分である平坦部及
び前記リング状突起部を被覆して積層されている、

金属電着用陰極板。

【請求項2】

前記円盤状突起部の高さは、300 μm以上1000 μm以下である、
請求項1に記載の金属電着用陰極板。

【請求項3】

前記リング状突起部の高さは、100 μm以上であって、尚且つ、前記円盤状突起部の
高さより100 μm以上低い、
請求項1又は2に記載の金属電着用陰極板。

【請求項4】

前記金属板は、チタン又はステンレス鋼からなる、
請求項1から3のいずれかに記載の金属電着用の陰極板。

【発明の詳細な説明】

【技術分野】

【0001】

本発明は、金属電着用の陰極板に関する。

【背景技術】

【0002】

従来、ニッケルメッキのアノード原料として供せられる電気ニッケルは、アノード保持具となるチタンバスケット内に入れられ、ニッケルメッキ槽内に吊るされて使用されている。このとき、アノード原料である電気ニッケルとしては、陰極板に電着された板状の電気ニッケルを切断して小片状としたものを使用していた。

10

【0003】

しかしながら、小片状の電気ニッケルは、角部が鋭いためチタンバスケットへ投入する際の取り扱いが困難であった。又、その小片状の電気ニッケルは、チタンバスケットに投入後に角部がチタンバスケットの網目に引っ掛っていわゆる棚吊りを起こし、チタンバスケット内での充填状態が変化して、メッキむらの発生要因となることがあった。

【0004】

そこで、角部の取れた丸みのある小塊状（ボタン状）の電気ニッケルの使用が提案されている。小塊状の電気ニッケルは、例えば、複数の円形状の導電部を等間隔に配列されている陰極板を用いて、電解によりその導電部にニッケルを析出させた後、導電部から電着したニッケルを剥ぎ取ることにより製造することができる。このような方法によれば、1枚の陰極板から複数の小塊状の電気ニッケルを効率的に製造することができる。

20

【0005】

図5は、小塊状の電気ニッケルの製造に用いられる従来の陰極板の一例を示す図である。陰極板11は、平板状の金属板12上に、導電部12aとなる箇所を残して非導電膜13でマスキングが施されており、この陰極板11では、導電部12aが凹部となり、非導電膜13が凸部となっている。このような陰極板11を用いることで、その導電部12aに適度な大きさのニッケルを電着させ、小塊状の電気ニッケルを製造する。

【0006】

陰極板11のように、金属板12上に非導電膜13を形成する方法としては、例えば、図6(a)に示すように、平板状の金属板12上に、エポキシ樹脂等の熱硬化性の非導電性樹脂をスクリーン印刷法により塗布して加熱することで所望のパターンを有する非導電膜13を形成する方法がある（特許文献1、2参照）。尚、図6(b)は、非導電膜13を形成した陰極板11を用いてニッケル（電気ニッケル）14を導電部12aに電着析出させた状態を示すものである。陰極板11では、ニッケル14が、導電部12aから電着析出しはじめ、厚さ（縦）方向だけではなく平面（横）方向にも成長し、非導電膜13の上部にも盛り上がった状態となる。

30

【0007】

又、例えば図7(a)に示すように、金属板22上に、感光性の非導電性樹脂を塗布し、露光及び現像により導電部22aに相当する箇所の非導電性樹脂を除去して、所望のパターンを有する非導電膜23を形成する方法も提案されている。尚、図7(b)は、非導電膜23を形成した陰極板21を用いてニッケル（電気ニッケル）24を導電部22aに電着析出させた状態を示すものである。陰極板21においても、ニッケル24は、導電部22aから電着析出しはじめ、厚さ方向だけではなく平面方向にも成長していく。

40

【0008】

更に、導電部となる複数のスタッドが等間隔に複数配列されるように組み込まれた金属の構造体の周囲を射出成形法により絶縁性樹脂で固めることによって、非導電部を構成する陰極板を製造する方法も提案されている（特許文献3参照）。

【先行技術文献】

【特許文献】

【0009】

50

【文献】特公昭51-036693号公報

特開昭52-152832号公報

特公昭56-029960号公報

【発明の概要】

【発明が解決しようとする課題】

【0010】

上述したような陰極板を用いて小塊状の電気ニッケルの製造する場合、陰極板に形成される非導電膜（非導電部）の寿命が長いこと、その非導電膜が欠落（劣化）した場合でも容易に整備可能であることが要求される。

【0011】

図6(a)に示したように、金属板12に非導電性樹脂をスクリーン印刷により塗布して非導電膜13を形成した場合、非導電膜13の膜厚は、導電部12aに近づくにしたがって徐々に薄くなる。このような非導電膜13の膜厚の変化は、非導電性樹脂の塗布量、非導電性樹脂の粘性、及び、粘性の温度特性、非導電性樹脂の硬化温度、金属表面の表面粗さや表面自由エネルギー等に依存する。このため、導電部12aとの境界では、非導電膜13の膜厚が極めて薄くなる。

【0012】

上述した通り、図5、図6に示すような従来の陰極板11を用いて小塊状の電気ニッケルを製造すると、ニッケル14は、導電部12aから電着析出しはじめ、縦方向だけでなく横方向にも成長する。このため、徐々に非導電膜13の上にもニッケル14が盛り上がった状態となる。そのため、非導電膜13が薄くなっている導電部12aとの境界近傍の部分においては、電解液の浸透により非導電膜13と金属板12との密着性が低下しやすくなり、ニッケル14の電着時の応力、電気ニッケルの剥ぎ取り時の衝撃等による非導電膜13の欠落が起こりやすくなる。又、一度、非導電膜13の欠落が発生すると、その周辺の非導電膜13が金属板12の表面から浮き上がり、その間隙に更に電解液が侵入しやすくなる。その結果、引き続きニッケルを電着させようとする、金属板12の表面から浮き上がった非導電膜13の間隙に電解液が潜り込んでニッケル14が電着していく。そして、その間隙に潜り込んで電着したニッケル14を剥ぎ取ろうとすると、ニッケル14が噛み込んでいる非導電膜13を更に欠落させてしまう。

【0013】

このように、従来の陰極板11においては、連鎖的に非導電膜13の欠落が発生し、欠落部分が広がっていくと隣接する導電部12aから成長したニッケル14同士が連結しやすくなり、所望の形状の電気ニッケルを得ることができず、不良品となる。したがって、非導電膜13の欠落が発生する前に、全ての非導電膜13を剥ぎ取り、再度、非導電膜3を形成して陰極板11を整備する必要が生じる。しかしながら、実際には、数回から多くても10回未満程度のニッケルの電着処理を行った段階で陰極板11の整備を行う必要が生じてしまい、生産性が低下するばかりか整備コストも増大する。

【0014】

一方、図7(a)に示したように、感光性の非導電性樹脂を用いて露光及び現像により非導電膜23を形成した陰極板21では、均一な膜厚に非導電膜23を形成することができる。しかしながら、電着後にニッケル24を剥ぎ取る際に、そのニッケル24が凸部を構成する非導電膜23の段差に引っ掛かり、その非導電膜23に大きな衝撃が加わりやすくなるため、やはり非導電膜23の欠落が発生してしまう。

【0015】

尚、特許文献3のように射出成形により非導電部を構成する方法では、形成される非導電部の寿命は長くなるものの、陰極板それ自体の製造コストが高くなり、非導電部が劣化した場合の陰極板の整備が困難である。

【0016】

本発明は、このような従来の事情に鑑み、金属板上の非導電膜が欠落しにくく、繰り返し使用可能な金属電着用の陰極板を提供することを目的とする。

10

20

30

40

50

【課題を解決するための手段】**【0017】**

本発明者らは、上述した課題を解決するために鋭意検討を重ねた。その結果、金属板に円盤状突起部を設けて導電部とし、円盤状突起部以外の金属表面に非導電膜を設け、更に、上記円盤状突起部の周囲にリング状突起部を形成することにより、非導電膜が欠落しにくくなることを見出し、本発明を完成するに至った。

【0018】

(1) 少なくとも一方の表面に複数の円盤状突起部が配列されている金属板と、前記金属板の表面における前記円盤状突起部以外の部分に積層されている非導電膜と、を有し、前記金属板の表面における前記円盤状突起部の周囲にはリング状突起部が形成されている、金属電着用陰極板。

10

【0019】

(2) 前記円盤状突起部の高さは、300 μm 以上1000 μm 以下である、(1)に記載の金属電着用陰極板。

【0020】

(3) 前記リング状突起部の高さは、100 μm 以上であって、尚且つ、前記円盤状突起部の高さより100 μm 以上低い、(1)又は(2)に記載の金属電着用の陰極板。

【0021】

(4) 前記金属板は、チタン又はステンレス鋼からなる、(1)から(3)のいずれかに記載の金属電着用の陰極板。

20

【発明の効果】**【0022】**

本発明によれば、非導電膜が欠落しにくく、繰り返し使用可能な金属電着用の陰極板及びその製造方法を提供することができる。

【図面の簡単な説明】**【0023】**

【図1】本発明の金属電着用の陰極板の構成を示す平面図である。

【図2】本発明の金属電着用の陰極板の構成を示す要部拡大断面図であり、(a)はニッケル電着前の陰極板の状態を説明する要部拡大断面図であり、(b)はニッケル電着後の陰極板の状態を説明する要部拡大断面図である。

30

【図3】図2におけるA部を拡大した要部拡大断面図であり、金属板の円盤状突起部及びリング状突起部の側面形状を説明する要部拡大断面図である。

【図4】本発明の金属電着用の陰極板の製造方法を説明する要部拡大断面図であり、(a)は第1工程を説明する要部拡大断面図であり、(b)は第2工程を説明する要部拡大断面図である。

【図5】従来の金属電着用の陰極板の構成を示す平面図である。

【図6】従来の金属電着用の陰極板の構成を示す要部拡大断面図であり、(a)はニッケル電着前の陰極板の状態を説明する要部拡大断面図であり、(b)はニッケル電着後の陰極板の状態を説明する要部拡大断面図である。

【図7】従来の金属電着用の陰極板の他の構成を示す要部拡大断面図であり、(a)はニッケル電着前の陰極板の状態を説明する要部拡大断面図であり、(b)はニッケル電着後の陰極板の状態を説明する要部拡大断面図である。

40

【発明を実施するための形態】**【0024】**

以下、本発明の金属電着用の陰極板を、電気ニッケルの製造に使用される金属電着用の陰極板に適用した実施形態について詳細に説明する。尚、本発明は、以下の実施形態に限定されるものではなく、本発明の要旨を変更しない範囲で適宜変更することができる。

【0025】

<金属電着用の陰極板>

[全体構成]

50

本発明の製造方法によって製造することができる陰極板 1 は、図 1 に示すように、複数の円盤状突起部 2 a が配列されている金属板 2 と、金属板 2 の表面における円盤状突起部 2 a 以外の部分に形成される非導電膜 3 とを有する。陰極板 1 は、後述するように、例えばニッケルを含む電解液や陽極を収容する電解槽内に吊下げ部材 5 により吊下げられて使用され、その表面に所望とする形状のニッケルを電着析出させる。

【 0 0 2 6 】

[金属板]

金属板 2 は、図 1 及び図 2 (a) に示すように、平板状の金属の板であり、複数の円盤状突起部 2 a 及びリング状突起部 2 a ' を有する。

【 0 0 2 7 】

ここで、金属板 2 の表面における円盤状突起部 2 a 及びリング状突起部 2 a ' 以外の部分を、円盤状突起部 2 a 及びリング状突起部 2 a ' に対して「平坦部 2 b」と言う。又、円盤状突起部 2 a の高さ X 及びリング状突起部 2 a ' の高さ Y は、金属板 2 における平坦部 2 b の表面からの突出高さとする(図 3 参照)。

【 0 0 2 8 】

尚、図 2 では、金属板 2 の一方の面に円盤状突起部 2 a を有する例を示しているが、その両方の面に円盤状突起部 2 a を有していてもよい。

【 0 0 2 9 】

金属板 2 の大きさは、特に限定されず、製造する電気ニッケルの所望の大きさや数に応じて適宜設定すればよい。例えば、一辺が 1 0 0 mm 以上、2 0 0 0 mm 以下の矩形の大きさとすることができる。又、金属板 2 の厚みとしては、円盤状突起部 2 a を一方の表面に設ける場合には、例えば、1 . 5 mm 以上、5 mm 以下程度であることが好ましく、円盤状突起部 2 a を両方の表面に設ける場合には、例えば、3 mm 以上、1 0 mm 以下程度であることが好ましい。金属板 2 の厚みが過小であると、円盤状突起部 2 a と平坦部 2 b とによって反りが生じやすくなる傾向がある。一方で、金属板 2 の厚みが過大であると、金属板 2 の重量が増大して取り扱いが困難になる。

【 0 0 3 0 】

金属板 2 の材質としては、使用する電解液による腐食が小さく、ニッケル等の電着物とゆるい接着しか形成しない金属であれば特に限定されないが、チタン、ステンレス鋼が好ましく挙げられる。

【 0 0 3 1 】

金属板 2 において、複数の円盤状突起部 2 a は、その表面が後述する非導電膜 3 から露出して導電部としての機能を果たすとともに、非導電膜 3 が所定の厚みをもって成膜されるべく、隣接する円盤状突起部 2 a によって凹状の段差を形成する。以下、円盤状突起部 2 a のうち、非導電膜 3 から露出する面を「導電部 2 c」と言うことがある。導電部 2 c では、電解処理によりニッケル 4 を電着析出する。

【 0 0 3 2 】

円盤状突起部 2 a の大きさは、所望の電気ニッケルの大きさに応じて適宜設定されればよいが、その直径としては、例えば、5 mm 以上 3 0 mm 以下とすることができる。又、円盤状突起部 2 a の高さ X は、3 0 0 μ m 以上 1 0 0 0 μ m 以下であることが好ましく、4 0 0 μ m 以上 8 0 0 μ m 以下であることがより好ましい。円盤状突起部 2 a の高さ X が過小であると、金属板 2 の平坦部 2 b 上に形成される非導電膜 3 の膜厚が不十分となり、ニッケル 4 の電着時の応力やその電気ニッケルの剥ぎ取り時の衝撃によって欠落しやすくなる。

【 0 0 3 3 】

一方、円盤状突起部 2 a の高さ X が過大であると、例えば、スクリーン印刷で非導電膜を形成するとき、塗布回数が多くなり生産性が低下する。又、円盤状突起部 2 a 及びリング状突起部 2 a ' の加工時に金属板 2 の歪が生じやすくなり、金属板 2 が反りやすくなるため、非導電膜 3 の形成が困難になる。尚、金属板 2 の歪による影響を小さくするため、金属板 2 の厚みを厚くすることも可能であるが、金属板 2 の重量が増大し取扱いが困難にな

10

20

30

40

50

る。

【0034】

陰極板 1 を構成する金属板 2 の円盤状突起部 2 a の周囲に、リング状突起部 2 a ' を形成することで非導電膜 3 と金属板 2 の接触面積が大きくなることにより、くさびとしての形状効果が発現し、両者の密着力が向上する。リング状突起部 2 a ' の高さ Y は、200 μm 以上であって、尚且つ、円盤状突起部 2 a の高さより 200 μm 以上低いことがより好ましい。リング状突起部 2 a ' の高さ Y が過小であると、上述の密着力向上の効果が小さくなる。一方、リング状突起部 2 a ' の高さ Y が過大であると非導電膜 3 が薄くなった場合に、絶縁性が低下して非導電膜としての機能が失われるリスクが高くなる。

【0035】

又、リング状突起部 2 a ' は、円盤状突起部 2 a の近傍に形成することが有効であるが、非導電膜 3 を形成する全領域に渡って形成してもよい。又、リング状突起部 2 a ' は、部分的に分割されたリング形状であってもよい。リング状突起部 2 a ' をウェットエッチングにより形成する場合、その断面は裾広がりの山状となるが、その底辺の幅は、高さ Y に依存するため、隣接するリング状突起部 2 a ' の底辺近傍の重なりが少なくなるように配置する。

【0036】

又、金属板 2 の表面、即ち、金属板 2 における円盤状突起部 2 a の表面には、サンドブラストやエッチングにより細かい凹凸を設けてもよい。これにより、円盤状突起部 2 a に電着したニッケル 4 が電解処理中に脱落することなく、適度な衝撃で剥ぎ取ることができる。この場合、後述する非導電膜 3 の膜厚は、金属板 2 の最大表面粗さ R z の 2 倍以上であることが好ましい。非導電膜 3 の膜厚が金属板 2 の最大表面粗さ R z の 2 倍より小さいと、非導電膜 3 のピンホールや絶縁不良部分の発生が懸念される。

【0037】

[非導電膜]

非導電膜 3 は、図 2 に示すように、金属板 2 の表面において、円盤状突起部 2 a 以外の部分である平坦部 2 b 及びリング状突起部 2 a ' を被覆して積層される態様で形成される。これにより、金属板 2 上に複数配列されている円盤状突起部 2 a の表面、即ち、導電部 2 c が露出された状態となる。そして、このような金属板 2 の導電部 2 c にニッケル 4 が電着析出することにより、そのニッケル 4 は小塊状の形状に個々に分割されて形成される。

【0038】

ここで、陰極板 1 において、非導電膜 3 は、隣接する円盤状突起部 2 a によって形成された凹状の段差を有する平坦部 2 b 上に形成されることになるため、所定の厚みをもって形成されることになる。

【0039】

非導電膜 3 は、隣接する突起部 2 a によって形成された凹状の段差を有する平坦部 2 b 上に形成される。そのため、非導電膜 3 は、図 6 に示す従来の非導電膜 13 のように、端部の膜厚が薄くなりやすく、ニッケル 4 の電着時の応力や電着後の剥ぎ取り時の衝撃によっても欠落しにくくなる。又、非導電膜 3 は、図 7 に示す従来の非導電膜 23 のように、凸状に突出しておらず、その端部が凹状の段差によって保護されている。よって、ニッケル 4 を陰極板 1 から剥ぎ取る際にも、ニッケル 4 が非導電膜 3 の端部に与える衝撃は小さく、非導電膜 3 が欠落しにくい。このように、陰極板 1 においては、非導電膜 3 が欠落しにくいことから、非導電膜 3 を交換することなく、繰り返し電着に使用することが可能であり、整備コストの低減、生産性の向上を図ることが可能である。

【0040】

尚、スクリーン印刷法によって、金属板 2 上の平坦部 2 b 及びリング状突起部 2 a ' 上に非導電膜 3 を形成する場合、非導電膜 3 の材料が円盤状突起部 2 a の表面にも塗布されて導電部 2 c の表面積が減少し、初期の電流密度が増加することがあるが、電着したニッケル 4 の特性に不具合が発生しなければ問題ない。又、円盤状突起部 2 a の表面上に付着した非導電膜 3 は、膜厚が非常に薄いため欠落しやすいが、平坦部 2 b 上に形成される非導

10

20

30

40

50

電膜 3 は、膜厚が厚く欠落が抑制されるため問題ない。

【 0 0 4 1 】

非導電膜 3 を形成する非導電性材料は、使用する電解液による腐食が小さい材料からなるものであれば特に限定されない。例えば、成膜が容易であるという観点から、熱硬化樹脂又は光硬化（紫外線硬化等）樹脂により構成することが好ましい。具体的には、エポキシ系樹脂、フェノール系樹脂、ポリアミド系樹脂、ポリイミド系樹脂等の絶縁樹脂が挙げられる。

【 0 0 4 2 】

[金属電着用の陰極板を用いた電気ニッケルの製造]

上述した構成からなる陰極板 1 では、図 2 (b) に示すように、非導電膜 3 から露出する円盤状突起部 2 a の表面が導電部 2 c となって、ニッケル 4 を電着析出させる。陰極板 1 において、ニッケル 4 は、厚さ方向だけではなく平面方向にも成長するため、非導電膜 3 の上部に盛り上がった状態になる。このことから、隣接する円盤状突起部 2 a の表面の導電部 2 c から成長したニッケル 4 同士が接触する前に電着を終了することが好ましい。

10

【 0 0 4 3 】

そして、ニッケルの電着が終了した後、陰極板 1 からそのニッケル 4 を剥ぎ取ることで、1 枚の陰極板 1 より複数の小塊状の電気ニッケルを得ることができる。上述したように、本実施の形態に係る陰極板 1 では、非導電膜 3 が欠落しにくいことから、非導電膜 3 を交換することなく、繰り返し使用することができ、整備コストの低減、生産性の向上を図ることができる。

20

【 0 0 4 4 】

尚、本実施の形態に係る陰極板 1 は、ニッケル 4 を電着したが、ニッケルに限定されず、銀、金、亜鉛、錫、クロム、コバルト、又はこれらの合金を電着してもよい。

【 0 0 4 5 】

< 金属電着用の陰極板の製造方法 >

本発明の金属電着用の陰極板の製造方法は、図 4 に示すように、金属板 2 の少なくとも一方の表面に複数の円盤状突起部 2 a 及びリング状突起部 2 a ' を形成する第 1 工程 (図 4 (a)) と、金属板 2 の表面における円盤状突起部 2 a 以外の部分に非導電膜 3 を形成する第 2 工程 (図 4 (b)) とを有する。

【 0 0 4 6 】

30

[第 1 工程]

第 1 工程では、金属板 2 の表面に、複数の円盤状突起部 2 a 及びリング状突起部 2 a ' を形成する。例えば、平板状の金属板 2 に対して、円盤状突起部 2 a 及びリング状突起部 2 a ' 以外の部分を削って、高さ X となる円盤状突起部 2 a 及び高さ Y となるリング状突起部 2 a ' を残し、平坦部 2 b を形成する。加工方法としては、特に制限されず、例えば、ウェットエッチング加工、エンドミル加工、レーザー加工等、或いは、これらの各加工法の組合せにより行うことができる。

【 0 0 4 7 】

例えば、平板状のステンレス鋼板をウェットエッチングで加工する場合には、ステンレス鋼板の表面に感光性のエッチングレジストを塗布し、続いて、所望のパターンを描画したフィルムやガラスを通して露光し、エッチングする部分のエッチングレジストを現像処理により除去する。そして、現像処理されたステンレス鋼板をエッチング液（例えば、塩化第二鉄溶液）に付け、エッチングレジストが除去されたステンレス鋼板の一部を除去し、最後にエッチングレジストを剥離することで、所望のパターンに対応した、複数の円盤状突起部 2 a を形成することができる。

40

【 0 0 4 8 】

そして、エッチング深さと同程度の幅のエッチングレジストのリングパターンをステンレス鋼板の表面に形成すると、リング部分の直下のステンレス鋼板も少しずつエッチングされ、リング部のエッチングレジストが剥離する。このようにして、部分的にエッチング量を調整することでリング状突起部 2 a ' を形成することができる。

50

【0049】

尚、円盤状突起部2a及びリング状突起部2a'は、金属板2の一方の表面のみに形成してもよいし、金属板2の両方の表面に形成してもよい。

【0050】

[第2工程]

第2工程では、金属板2の表面における円盤状突起部2a以外の部分となる平坦部2b及びリング状突起部2a'を被覆する態様で、非導電膜3を形成する。非導電膜3の形成方法は特に限定されない。例えば、公知のスクリーン印刷により行うことができる。尚、非導電膜3の材料が熱硬化樹脂又は光硬化樹脂である場合には、必要に応じて熱硬化又は光硬化を行えばよい。

10

【0051】

本実施の形態に係る陰極板の製造方法によれば、上述した簡易な方法で、金属板上の非導電膜が欠落しにくく、繰り返し使用可能な陰極板1を得ることができる。

【実施例】

【0052】

以下に、本発明の実施例を示してより具体的に説明する。但し、本発明はこれらの実施例によって何ら限定されない。尚、便宜上、図1乃至図7で示した部材と同一の機能をもつ部材には同一符号を付して説明する。尚、以下の実施例及び比較例においては、陰極板の製造方法がそれぞれ異なり、各陰極板の製造方法以外は、同一の条件で電気ニッケルを製造し、同一の方法で評価した。

20

【0053】

<金属電着用の陰極板の作製>

[実施例1]

図1、図2に示すような陰極板1を作製した。具体的には、まず、200mm×100mm×4mmのステンレス鋼製の金属板2に、ウェットエッチングを施し、円盤状突起部2a(18個)を形成し、エンドミルによって各円盤状突起部2aの周辺に2個のリング状突起部2a'(各リングの配置は図3参照)を形成した。このとき、円盤状突起部2aの大きさを、直径1.4mm、高さX500μmとし、リング状突起部2a'の高さYは200μmとした。

【0054】

次に、エポキシ樹脂をベース樹脂とする熱硬化性樹脂(硬化開始温度115~120)を、金属板2の表面におけるリング状突起部2a'及び平坦部2b上に塗布し、15060分の加熱により硬化させて非導電膜3を形成した。

30

【0055】

[実施例2]

金属板2の円盤状突起部2aの高さXを600μmとし、リング状突起部2a'の高さYを300μmとしたこと以外は、実施例1と同条件で、陰極板1を作製した。

【0056】

[比較例2]

比較例2では、図5、図6に示すような従来の陰極板11を作製した。具体的には、200mm×100mm×4mmのステンレス鋼製の平板状の金属板12に、直径1.4mmとなる導電部12a(18個)を残して、スクリーン印刷法により、実施例1で用いたものと同種のエポキシ樹脂を塗布し、15060分の加熱により硬化させて非導電膜13を形成し、陰極板11を作製した。尚、この比較例1の陰極板11において、レーザー変位計により、非導電膜13の膜厚を任意の10か所で測定したところ90~110μmの範囲であった。

40

【0057】

[比較例1]

金属板2にリング状溝部2dを形成しなかったこと以外は、実施例1と同条件で陰極板1を作製した。

50

【 0 0 5 8 】

< 電気ニッケルの製造 >

各実施例及び比較例にて作製した、それぞれ製造条件の異なる各陰極板を用いて、電解処理により電気ニッケルを製造した。具体的には、塩化ニッケル電解液を収容した電解槽中に、陰極板と、200 mm × 100 mm × 10 mmの電気ニッケルからなる陽極板とを、対向させて浸漬した。そして、初期電流密度710 A/m²、電解時間3日間の条件で、陰極板の表面にニッケルを電着させた。電解後、陰極板上に析出した電気ニッケルを剥ぎ取り、小塊状のメッキ用電気ニッケルを得た。

【 0 0 5 9 】

< 評価 >

電解処理に使用した陰極板を、そのまま繰り返し利用できる回数を評価した。非導電膜の欠落が広がると、隣接する突起部、導電部で電着したニッケル同士が連結し、所望の形状の電気ニッケルを得られないことがある。したがって、非導電膜が円盤状突起部との境界から平坦部方向に1 mm以上に亘って欠落した場合には、使用を中止し、その時点までの繰り返し回数を評価した。又、非導電膜が欠落し、導電部の径が1 mm以上拡大した場合にも、使用を中止し、この時点までの繰り返し回数を評価した。下記表1に、陰極板の構成とともに評価結果を示す。

【 0 0 6 0 】

【表1】

	円盤状突起部	リング状突起部	繰り返し使用回数
	高さX [μm]	高さY [μm]	
実施例1	500	200	50以上
実施例2	600	300	50以上
比較例1	500	なし	41
比較例2	—	なし	7

【 0 0 6 1 】

表1に示すように、円盤状突起部2 aの周囲にリング状突起部2 a'を形成した実施例1及び2においては、非導電膜3の欠落が十分に抑制されていて、繰り返し可能な使用回数において、明らかな優位性が発現することが確認された。

【 0 0 6 2 】

以上より、本願発明の金属電着用の陰極板が、従来の陰極板に対して有利な効果を奏するものであることが、確認された。

【符号の説明】

【 0 0 6 3 】

- 1 陰極板
- 2 金属板
- 2 a 円盤状突起部
- 2 a' リング状突起部
- 2 b 平坦部
- 2 c 導電部
- 3 非導電膜
- 4 ニッケル

10

20

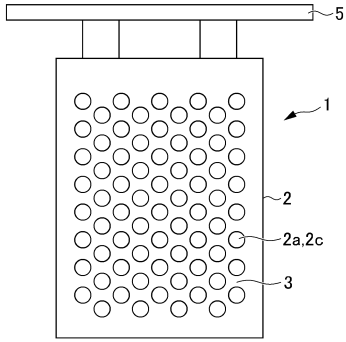
30

40

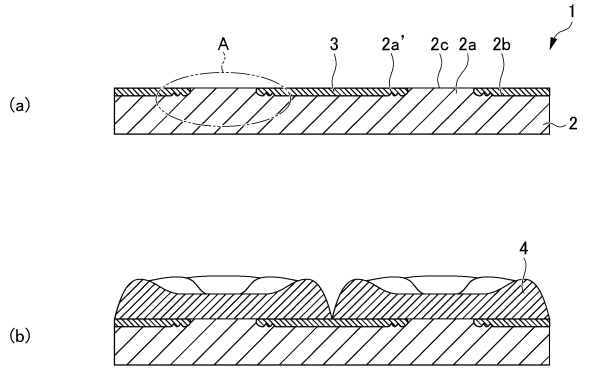
50

【図面】

【図 1】



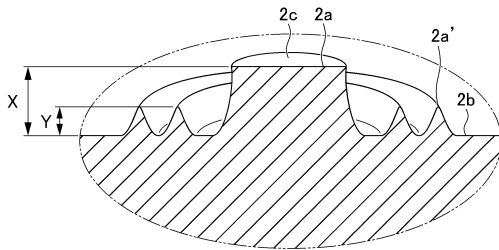
【図 2】



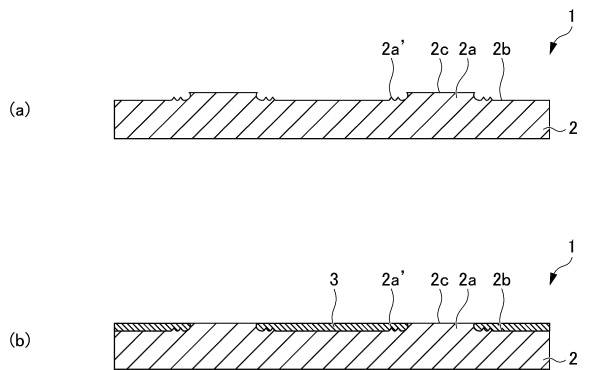
10

20

【図 3】



【図 4】

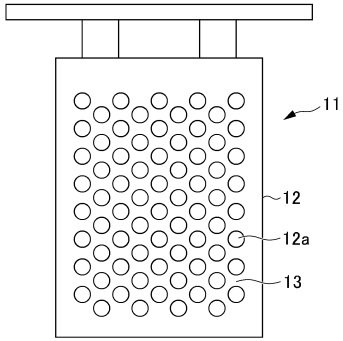


30

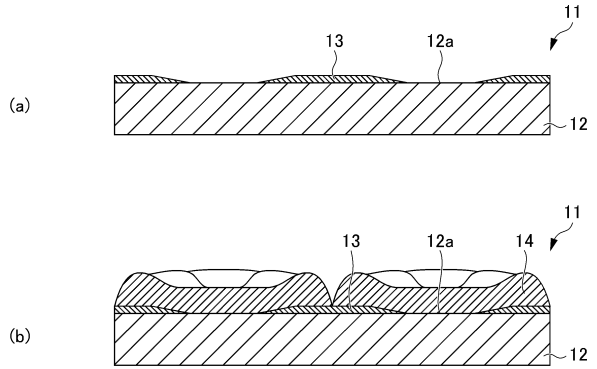
40

50

【 図 5 】



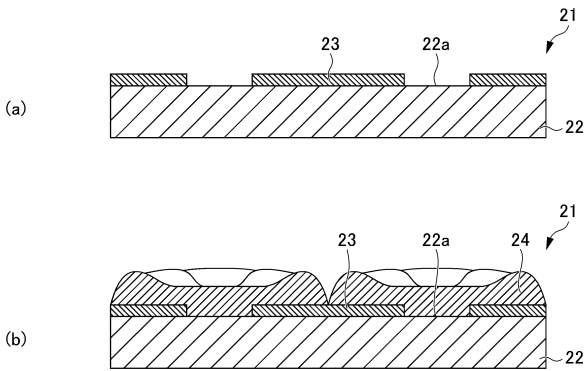
【 図 6 】



10

20

【 図 7 】



30

40

50

フロントページの続き

属鉦山株式会社 新居浜研究所内

審査官 坂本 薫昭

- (56)参考文献 特開2018-199857(JP,A)
特開2018-012865(JP,A)
特開2018-012864(JP,A)
特開昭52-152832(JP,A)
- (58)調査した分野 (Int.Cl., DB名)
C25C 1/08, 7/02
C25D 17/10