



(19) 대한민국특허청(KR)
(12) 등록특허공보(B1)

(45) 공고일자 2017년05월29일
(11) 등록번호 10-1737226
(24) 등록일자 2017년05월11일

(51) 국제특허분류(Int. Cl.)
B65F 1/14 (2006.01) A47B 77/02 (2006.01)
B65F 1/08 (2006.01) B65F 1/16 (2006.01)
(52) CPC특허분류
B65F 1/14 (2013.01)
A47B 77/02 (2013.01)
(21) 출원번호 10-2015-0143106
(22) 출원일자 2015년10월13일
심사청구일자 2015년10월13일
(65) 공개번호 10-2017-0043394
(43) 공개일자 2017년04월21일
(56) 선행기술조사문헌
KR200447788 Y1*
(뒷면에 계속)

(73) 특허권자
이민규
서울특별시 노원구 동일로 183길 19 (공릉동)
(72) 발명자
이민규
서울특별시 노원구 동일로 183길 19 (공릉동)
(74) 대리인
황병도

전체 청구항 수 : 총 1 항

심사관 : 이새봄

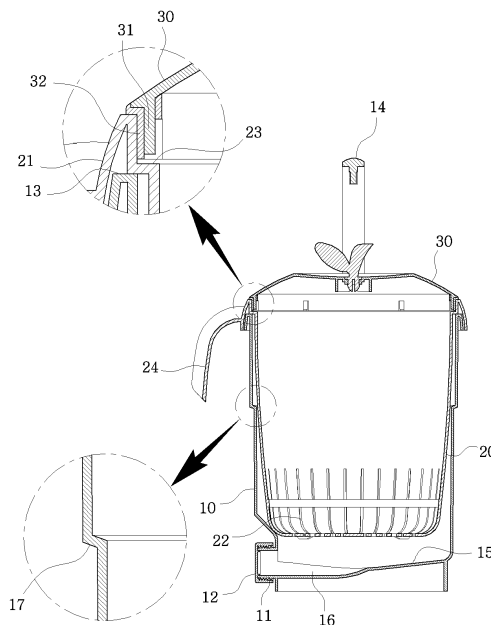
(54) 발명의 명칭 악취의 새어나옴과 음식물쓰레기에서 발생된 오수의 배출이 용이한 가정용 음식물쓰레기통

(57) 요약

본 발명은 가정에서 발생하는 음식물쓰레기가 음식물쓰레기통에 수용되어 음식물쓰레기에서 발생하는 악취가 쓰레기통의 외부로 새어나오지 않게 밀폐보관토록 하면서 음식물쓰레기에서 발생되는 오수의 흐름을 배출구로 유도하여 잔존물 없이 완전하게 배출되도록 한 것으로 용기본체에 결합되는 걸름용기와 결합되는 뚜껑의 테두리에 탄

(뒷면에 계속)

대표도 - 도1



성이 좋고 내구성이 뛰어난 엘라스토머(ELASTOMER)재질의 패킹을 일체로 형성하여 뚜껑이 열고 닫을 때 분리되는 것을 방지토록 하면서 닫힌상태에서 완전한 밀폐상태를 유지하여 악취가 외부로 새어나오는 것을 방지하고 음식물쓰레기에서 발생된 오수는 용기본체의 하단에 형성된 배출구로 안내되어 배출될 수 있도록 바닥면이 배출구 방향으로 하향경사지게 형성토록 한 것이다.

또한 상기 음식물쓰레기통은 일측에 장작홀과 타측에 세제용품 수납부가 형성된 설치대를 사용하여 계수대에 설치토록 함으로써 배출구를 통해 배출되는 오수를 계수대의 배수구에 바로 배출이 가능토록 하면서 싱크대의 넓은 공간활용을 할 수 있도록 한 것이다.

(52) CPC특허분류

- B65F 1/08* (2013.01)
- B65F 1/16* (2013.01)
- B65F 2001/1676* (2013.01)
- B65F 2210/132* (2013.01)
- B65F 2210/167* (2013.01)

(56) 선행기술조사문헌

- KR200276528 Y1*
- KR1020100036673 A*
- KR2020110004280 U*
- KR200231939 Y1*

*는 심사관에 의하여 인용된 문헌

명세서

청구범위

청구항 1

오수의 배출을 위해 마개(12)가 결합된 배출구(11)가 형성되고 바닥면은 오수를 배출구(11) 방향으로 유도하기 위하여 배출구(11)가 형성된 방향으로 하향경사지게 형성된 용기본체(10)의 내측으로 음식물쓰레기에서 발생된 오수를 배출시키는 다수의 배수홈(22)이 형성된 걸름용기(20)가 장착되고, 상기 걸름용기(20)의 상단으로 밀폐를 위한 뚜껑(30)이 결합된 음식물쓰레기통(1)에 있어서,

상기 음식물쓰레기통은,

뚜껑(30)의 밀폐결합을 위하여 뚜껑(30)의 테두리 하단에 돌출된 돌출테(31)에 패킹(32)이 감싸져 분리되지 않게 이중사출에 의해 일체로 형성되되, 상기 패킹(32)은 돌출테(31)에 분리되지 않고 뚜껑(30)에 일체감을 갖도록 제조하기 위하여 연성이면서 접착성과 탄력성과 내구성이 뛰어난 엘라스토퍼 재료로 이루어지고,

상기 패킹(32)의 외측면에는 일정간격으로 가압돌기(33)를 형성하여 뚜껑(30)의 반복되는 분리결합에도 긴밀한 밀폐결합력을 유지하면서 악취의 새어나움을 완벽하게 차단토록 하고,

걸름용기(20)는 상단에 안착테(21)가 형성되어 용기본체(10)의 상단에 안착되면서 내측으로 장착고 상기 안착테(21)에는 걸름용기만 용기본체(10)에서 용이하게 꺼낼 수 있도록 용기본체(10)의 외측으로 노출되는 손잡이(24)가 형성되고,

용기본체(10)의 경사진 바닥면에는 중앙에서 배출구(11)까지 배수골(16)을 형성하여 오수가 경사진 바닥면을 통해 배수골(16)로 모여져 배출구(11)로 잔존하지 않고 모든 오수가 완전하게 배출되도록 형성되고,

상기 음식물쓰레기통(1)을 싱크대(100)의 계수대(110)에 거치하기 위하여,

용기본체(10)의 외측면 상단부분에는 단턱부(17)를 형성하고,

관상으로 되어 일측 상면에 용기본체(10)가 내입되어 단턱부(17)에 의해 걸림되어 안착되도록 관통된 장착홀(41)이 형성되고, 타측 상면에는 설거지를 위한 세척용품이 보관되는 세척용품 수납부(42)가 형성된 설치대(40)를 사용하되,

상기 설치대(40)는 계수대(110)의 크기에 맞게 설치할 수 있도록 설치대(40)의 일측이 계수대(110)의 일측 상단에 받침되고 타측에는 내측으로 수용된 길이조절대(43)가 슬라이드로 돌출되어 길이가 조절되어 계수대(110)의 타측 상단에 받침되어 세척물이나 배수되는 음식물쓰레기의 오수가 용기본체(10)의 바닥면이 더럽혀지지 않도록 음식물쓰레기통(1)을 계수대(110)에 부양된 상태로 설치됨을 특징으로 하는 악취의 새어나움과 음식물쓰레기에서 발생된 오수의 배출이 용이한 가정용 음식물쓰레기통.

청구항 2

삭제

청구항 3

삭제

청구항 4

삭제

청구항 5

삭제

청구항 6

삭제

청구항 7

삭제

발명의 설명

기술 분야

[0001] 본 발명은 가정에서 발생하는 음식물쓰레기를 버릴 때 사용하는 음식물쓰레기통에 관한 것으로, 특히 수용된 음식물쓰레기에서 발생하는 악취가 쓰레기통의 외부로 새어나오지 않게 밀폐보관토록 하면서 음식물쓰레기에서 발생하는 오수의 흐름을 배출구로 유도하여 잔존물 없이 완전하게 배출되도록 한 것이다.

배경 기술

[0002] 일반적으로 가정에서 조리과정이나 식사 후에 음식물쓰레기가 발생되면 처리를 위하여 대부분 비닐봉투에 담아 보관토록 하다가 어느 정도 쌓일 때 버리게 되는데 이러한 것의 문제가 장시간 쌓여진 음식물쓰레기가 부패가 발생되어 악취가 발생되고, 비닐봉투에 담겨진 음식물쓰레기가 외부에 쉽게 노출되면서 음식물쓰레기에서 발생된 악취로 인해 주방이 상당히 비위생적이게 되는 것이고, 이러한 음식물쓰레기를 버릴 경우에도 옹기는 과정에서 비닐봉투의 뜯어짐 등의 손상으로 오수가 외부로 흘러나와 바닥이 더러워지는 문제가 있는 것이다.

[0003] 따라서 상기의 문제를 해결하기 위하여 음식물쓰레기를 밀폐되게 담아 악취의 방지는 물론 이동을 용이토록 하여 버리기 쉽도록 한 음식물쓰레기통이 제공되었다.

[0004] 이러한 음식물쓰레기통의 구조는 대부분 용기본체와 상기 용기본체에는 바닥에 배수홈이 형성된 걸름용기가 상단에 안착되어 걸름용기의 몸통이 용기본체의 내측에 내입되어 바닥면에서 이격된 상태로 결합되고 상기 걸름용기의 상단에는 밀폐를 위한 뚜껑이 결합되며, 용기본체의 바닥에는 걸름용기의 배수홈을 통해 음식물쓰레기에서 발생된 오수를 외부로 쉽게 배출할 수 있도록 배수구가 형성되어 있는 것이다.

[0005] 그러나 이러한 것은 밀폐를 위해 뚜껑을 닫아도 완전한 밀폐가 되지 않기 때문에 음식물쓰레기에서 발생된 악취가 외부로 새어나오게 되는 문제가 있는 것이었다.

[0006] 따라서 뚜껑의 테두리에 패킹을 끼임결합하여 완전하게 밀폐되도록 하였지만, 패킹이 결합되는 틈새로 음식물쓰레기의 찌꺼기가 끼이게 되면서 청소를 위한 세척이 용이치 못하여 위생적인 사용이 불가능하였고, 뚜껑을 열고 닫는 과정에서 뚜껑의 테두리에서 패킹이 분리되는 문제가 종종 발생되어 사용의 불편함을 초래하였다.

[0007] 또한 걸름용기의 바닥에 형성된 배출홈을 통해 발생된 오수가 용기본체의 바닥에 고인 상태에서 용기본체의 외벽에 형성된 배출구의 개방으로 오수가 싱크대 배수구로 바로 배출토록 하고 있지만, 대부분이 용기본체 바닥면이 평평하게 형성되어 있어 오수가 완전히 배출되지 못하고 미량의 잔존물이 남게 되고, 이러한 것은 악취발생의 원인이 되는 것이다.

[0008] 또한 음식물쓰레기통은 음식물쓰레기를 바로 담을 수 있도록 싱크대의 상면에 놓이게 되는데 대부분 싱크대에는 여러 그릇이 놓여지는 선반과 주방기구들이 위치되어 상당히 비좁아 음식물쓰레기통을 놓는 위치가 애매하여 바닥이나 주방과 떨어진 곳에 놓여지게 되고 이러한 것은 음식물쓰레기를 쓰레기통에 담을 때 사용의 불편함을 초래하게 되는 것이었다.

선행기술문헌

특허문헌

- [0009] (특허문헌 0001) 등록실용신안 제20-0362955 (2004.09.13)
- (특허문헌 0002) 공개실용신안 제20-1999-0039492(1999.11.15)

발명의 내용

해결하려는 과제

- [0010] 따라서 본 발명은 음식물쓰레기통이 완전히 밀폐된 상태를 유지하여 악취를 방지하면서도 음식물쓰레기에서 발생된 오수가 배출구로 유도되어 배출구의 개방에 의해 자동으로 배출되도록 한 것이다.
- [0011] 또한 음식물쓰레기통을 계수대에 위치토록 하여 음식물쓰레기의 버림은 물론 오수를 계수대에 형성된 배수구로 바로 배출하여 버릴 수 있도록 한 것이다.

과제의 해결 수단

- [0012] 이를 위하여 걸름용기와 결합되는 뚜껑의 테두리에 탄성이 좋고 내구성이 뛰어난 엘라스토머(ELASTOMER)재질의 패킹을 일체로 형성하여 뚜껑이 열고 닫을 때 분리되는 것을 방지토록 하면서 닫히 상태에서 완전한 밀폐상태를 유지하여 악취가 외부로 새어나오는 것을 방지토록 한 것이다.
- [0013] 또한 음식물쓰레기에서 발생된 오수가 배출구와 연결된 배수골로 유도되도록 용기본체의 바닥면을 하향경사지게 형성토록 하여 배출구에서 마개를 개방함과 동시에 자동으로 배출토록 한 것이다.
- [0014] 또한 상기 음식물쓰레기통을 계수대에 쓰레기통 장착홀과 세척용품 수납부가 형성된 설치대를 장착하여 상기 설치대에 설치함에 사용되는 세척도구의 수납과 음식물쓰레기통을 동시에 장착하여 싱크대의 설치공간을 확보토록 하면서 음식물쓰레기의 버림을 용이토록 함은 물론 오수를 계수대의 배수구로 바로 배출되도록 한 것이다.

발명의 효과

- [0015] 따라서 본 발명은 음식물쓰레기통의 완전한 밀폐상태를 유지하여 악취를 완벽하게 차단하게 됨으로써 쾌적한 주방공간을 사용할 수 있게 됨은 물론 음식물쓰레기통의 세척이 용이하게 되는 것이다.
- [0016] 또한 음식물쓰레기통과 설치기를 위한 세척용품을 싱크대에 형성된 계수대에 설치되는 설치대에 설치함으로써 싱크대의 공간활용을 넓게 사용할 수 있음은 물론 음식물쓰레기의 버림과 음식물쓰레기에서 발생된 오수를 계수대에 형성된 배수구에 바로 배출시켜 사용의 용이성을 제공하게 되는 것이다.

도면의 간단한 설명

- [0017] 도1은 본 발명의 일 실시예에 따른 음식물쓰레기통의 단면도.
- 도2는 본 발명의 음식물쓰레기통의 구조를 나타낸 분해사시도.
- 도3은 본 발명의 패킹이 일체로 형성된 뚜껑의 외관사시도.
- 도4는 본 발명의 오수가 배출구로 배수되는 흐름을 나타낸 단면도.
- 도5는 본 발명의 음식물쓰레기통이 설치대에 장착되는 단면도.
- 도6은 본 발명의 설치대의 길이조절을 나타낸 사시도.
- 도7은 본 발명의 설치대에 장착된 음식물쓰레기통의 사용상태도.

발명을 실시하기 위한 구체적인 내용

- [0018] 이하 첨부도면을 참조하여 본 발명을 보다 상세히 설명하면 다음과 같다.
- [0019] 도1 내지 도7에 도시된 바와 같이 본 발명의 음식물쓰레기통(1)은 상단에 이동 및 보관을 용이토록 회동되는 회동손잡이(14)가 형성되고 하단에 오수의 배출을 위해 마개(12)가 결합된 배출구(11)가 형성되고 바닥면(15)은 음식물쓰레기에서 발생된 오수가 배출구(11)로 유도되도록 하향경사지게 형성된 용기본체(10)와 상기 용기본체(10)의 상단테(13)에 안착되도록 상단에 안착테(21)가 형성되고 상기 안착테(21)의 일측으로 분리와 이동을 위한 이동손잡이(24)가 형성되고 바닥에는 음식물쓰레기에서 발생된 오수를 배출시키는 다수의 배수홈(22)이 형성된 걸름용기(20)가 장착되고, 상기 걸름용기(20)의 상단 내벽에는 받침단턱(23)이 형성되어 상기 받침단턱(23)에 안착되면서 걸림용기(20)의 내벽에 밀착되어 긴밀한 밀폐결합이 되도록 테두리에 패킹(32)이 이중사출로 일체로 형성된 뚜껑(30)이 결합된 것이다.
- [0020] 이때 상기 패킹(32)을 이중사출에 의해 일체로 형성하기 위하여 뚜껑(30)의 테두리에는 하향으로 돌출된 돌출테(31)가 형성되도록 제조된 상태에서 상기 돌출테(31)를 감싸도록 패킹(32)을 사출성형으로 일체로 형성토록 한

것이고, 상기 패킹(32)은 바람직하게는 연성이면서 접착성과 탄력성이 좋고 내구성이 뛰어난 엘라스토머(ELASTOMER)재질을 사용토록 한 것이다.

- [0021] 그러나 이러한 패킹(32)의 재질이 본 발명의 목적을 제한하는 것은 아니고, 다양한 재질로 사용될 수 있는 것이다.
- [0022] 이때 상기 안착테의 내벽과 패킹으로 수직으로 형성되어 긴밀하게 끼임되면서도 뚜껑(30)이 결합된 상태에서 패킹(32)의 밀착력이 향상되어 긴밀한 밀폐력을 갖도록 한 것이다.
- [0023] 또한 상기 패킹(32)의 외측면에는 긴밀한 끼임결합을 위해 일정간격으로 가압돌기(33)가 형성되고 내벽에는 일정간격으로 성형홈(34)이 형성되어 있는 것이다.
- [0024] 따라서 걸름용기(20)에 뚜껑(30)이 결합될 때 패킹(32)이 걸름용기(20)의 내벽과 받침단턱(23)에 긴밀하게 밀착되게 완전히 밀폐결합되어 음식물쓰레기에서 발생된 악취가 뚜껑(30)이 결합된 틈새로 새어나오지 않도록 한 것이다.
- [0025] 이때 상기 용기본체(10)의 바닥면(15)에는 중앙에서부터 배출구(11)가 형성된 부분까지 배수골(16)을 형성하여 걸름용기(20)에 담겨진 음식물쓰레기에서 배출된 오수가 바닥에 형성된 배수홈(22)을 통해 낙하되어 고이게 되고 이 상태에서 배출구(11)에 결합된 마개(12)를 개방함에 따라 오수가 안내되어 외부로 용이하게 배출되도록 형성되고, 상기 배수골(16)을 향하도록 바닥면(15)은 하향경사지게 형성되어 오수의 흐름을 자동으로 배수골(16)로 유도되도록 한 것이다.
- [0026] 한편 상기 배출구(11)는 마개(12)의 분실 시에 음료용 마개의 대체하여 사용할 수 있도록 규격화된 사이즈로 형성하여 사용의 용이성을 제공토록 한 것이다.
- [0027] 이때 음식물쓰레기통(1)을 싱크대(100)의 계수대(110)에 설치하여 주방의 넓은 설치공간을 제공토록 하기 위하여 계수대(110)에 가로지르게 장착되는 별도의 설치대(40)를 사용토록 한 것이다.
- [0028] 상기 설치대(40)는 일측에 관통된 장착홀(41)이 형성되고 타측에는 설것이를 위한 수세미와 세제나 비누 등의 세척용품의 비치를 위한 세척용품 수납부(42)가 형성되고, 상기 세척용품 수납부(42)의 바닥은 물빠짐홀이 형성되고 상기 음식물쓰레기통(1)을 상기 설치대(40)에 장착하기 위하여 음식물쓰레기통(1)의 용기본체(10) 외측면 상단 부분에 단턱부(17)을 형성하여 상기 용기본체(10)가 단턱부(17)에 의해 설치대(40)의 장착홀(41)에 내입되어 안착되도록 한 것이다.
- [0029] 따라서 설치대(40)에 안착된 음식물쓰레기통(1)은 계수대(110)에 부양된 상태로 설치되고, 이 상태에서 용기본체(10)의 배출구(11)에 형성된 마개(12)를 개방하면 배출구(11)를 통해 음식물쓰레기에서 발생된 오수가 계수대(110)의 배수구(120)로 배출되어 음식물쓰레기의 처리를 용이토록 한 것이다.
- [0030] 또한 상기 설치대(40)의 일측면에는 슬라이드로 길이조절이 되는 길이조절대(43)를 장착하여 집마다 각기 다른 계수대(110)의 길이에 따라 길이조절대(43)의 길이를 조절하여 간단하게 설치토록 한 것이다.

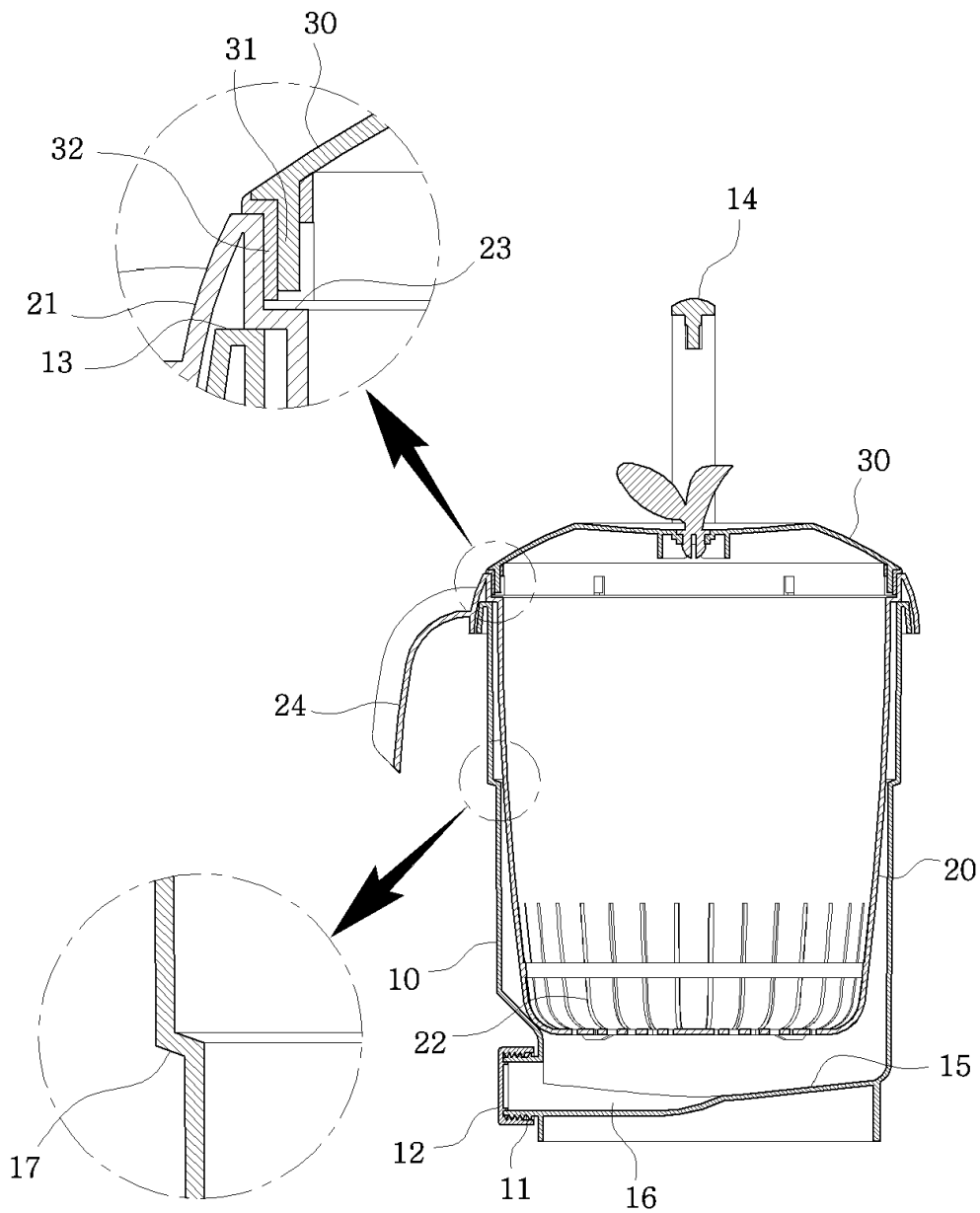
부호의 설명

- [0031] 1: 음식물쓰레기통
- 10: 용기본체
- 11: 배출구
- 12: 마개
- 13: 상단테
- 14: 회동손잡이
- 15: 바닥면
- 16: 배수골
- 17: 단턱부
- 20: 걸름용기
- 21: 안착테
- 22: 배수홈
- 23: 받침단턱
- 24: 이동손잡이
- 30: 뚜껑
- 31: 돌출테
- 32: 패킹
- 33: 가압돌기

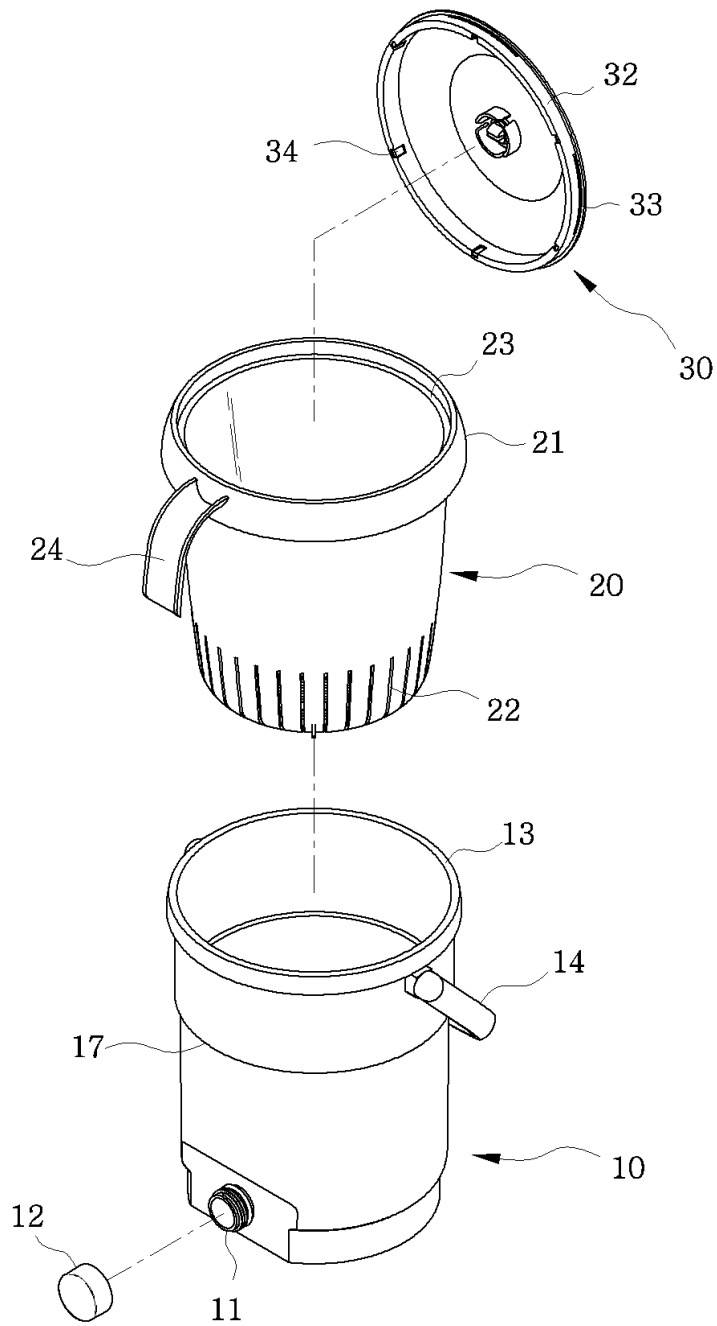
- 34: 성형홀
- 40: 설치대
- 42: 세척용품 수납부
- 100: 싱크대
- 120: 배수구
- 41: 장착홀
- 43: 길이조절대
- 110: 계수대

도면

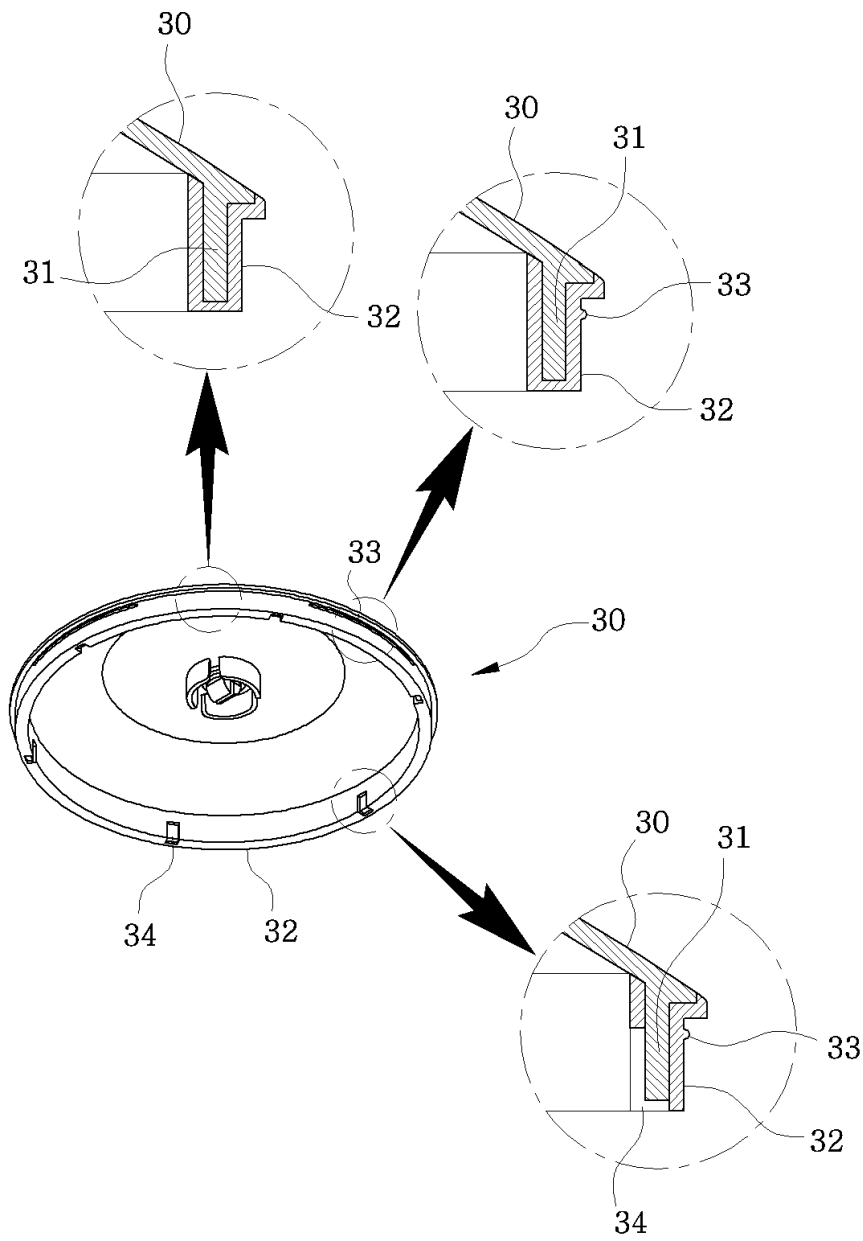
도면1



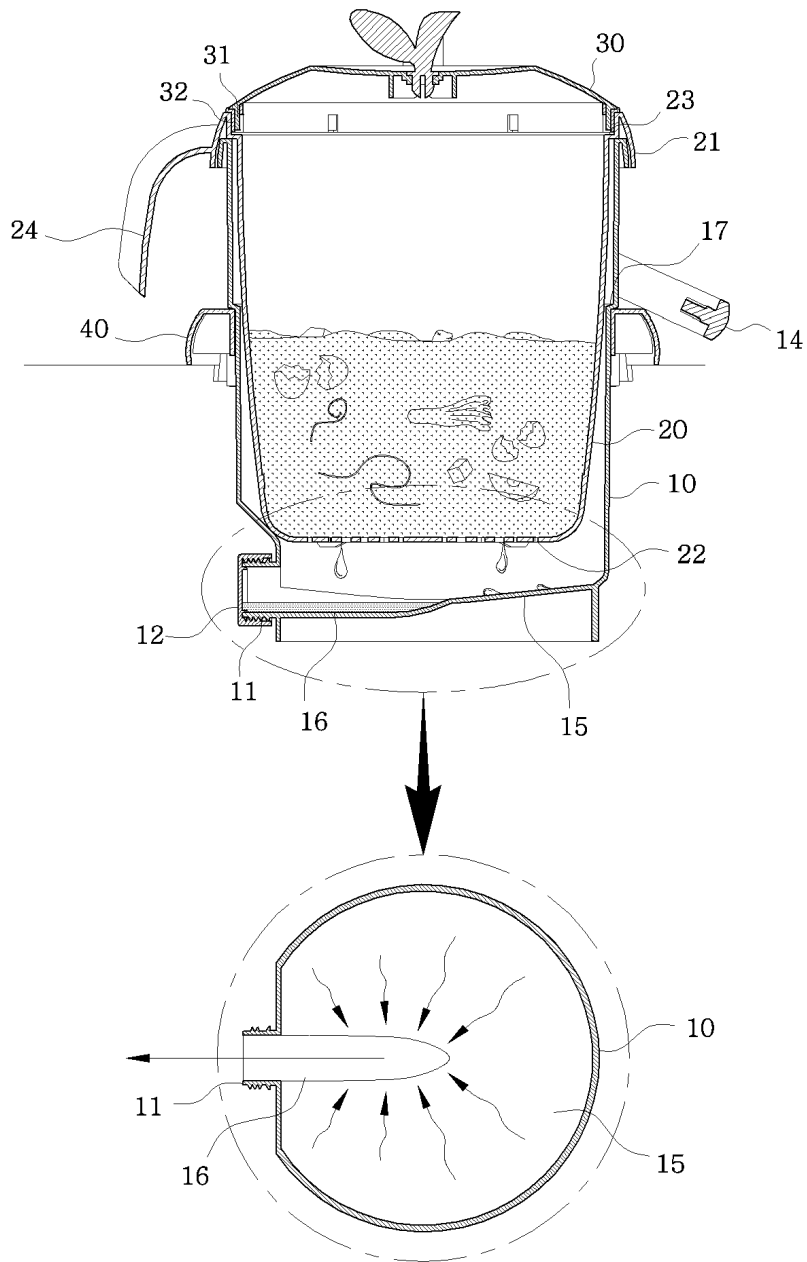
도면2



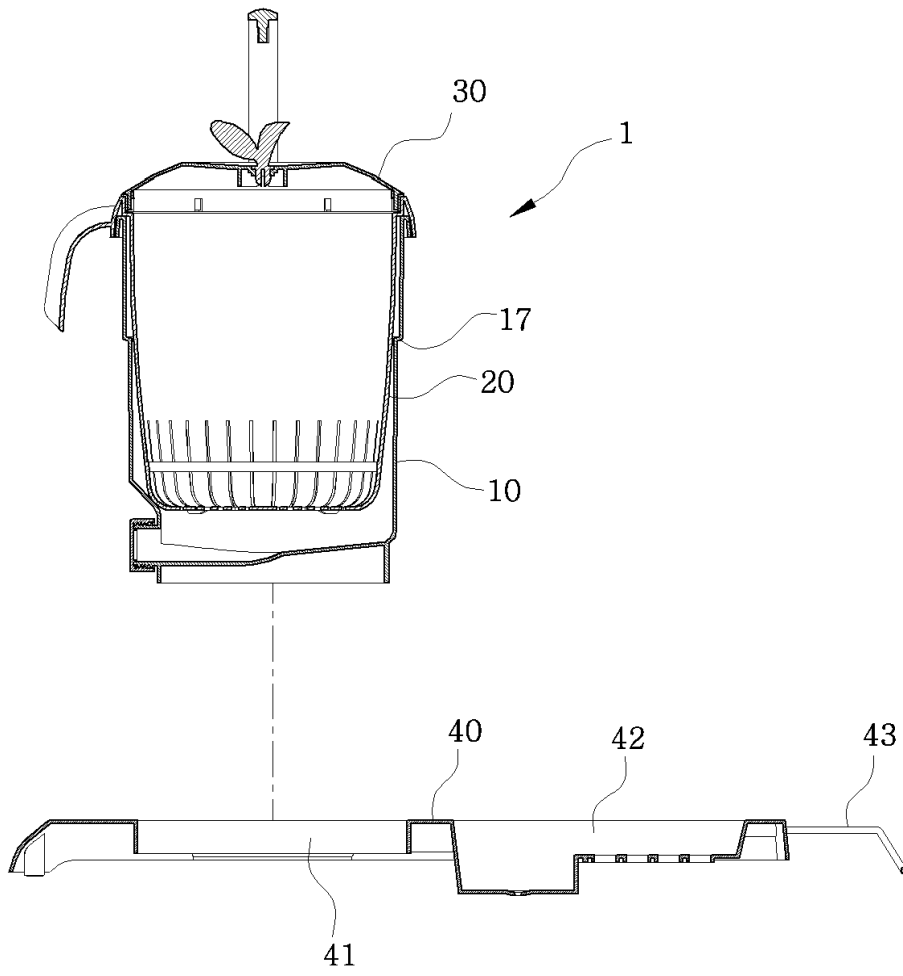
도면3



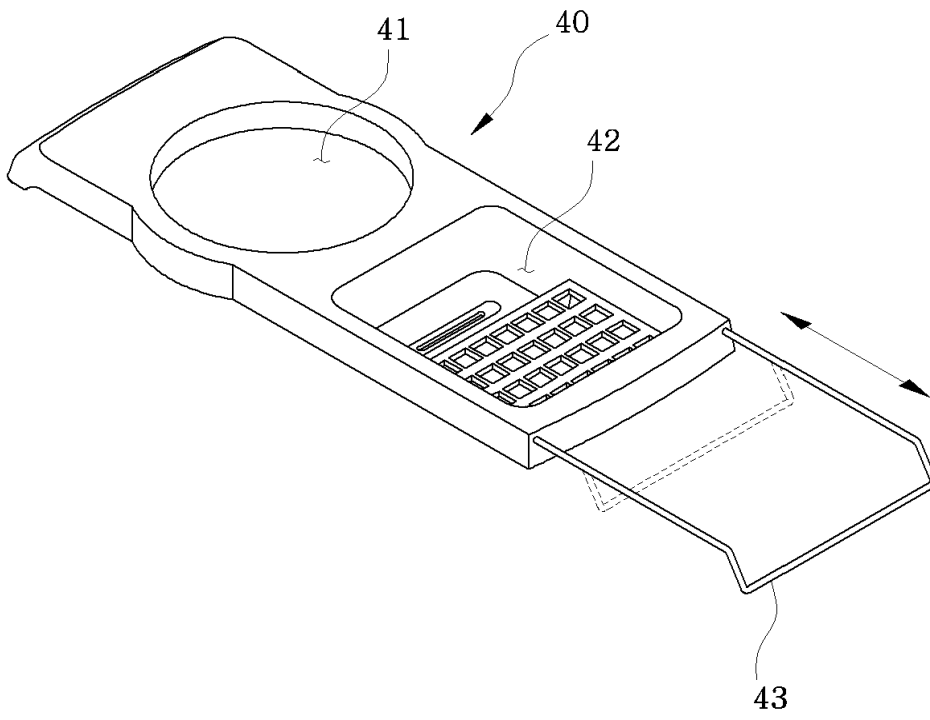
도면4



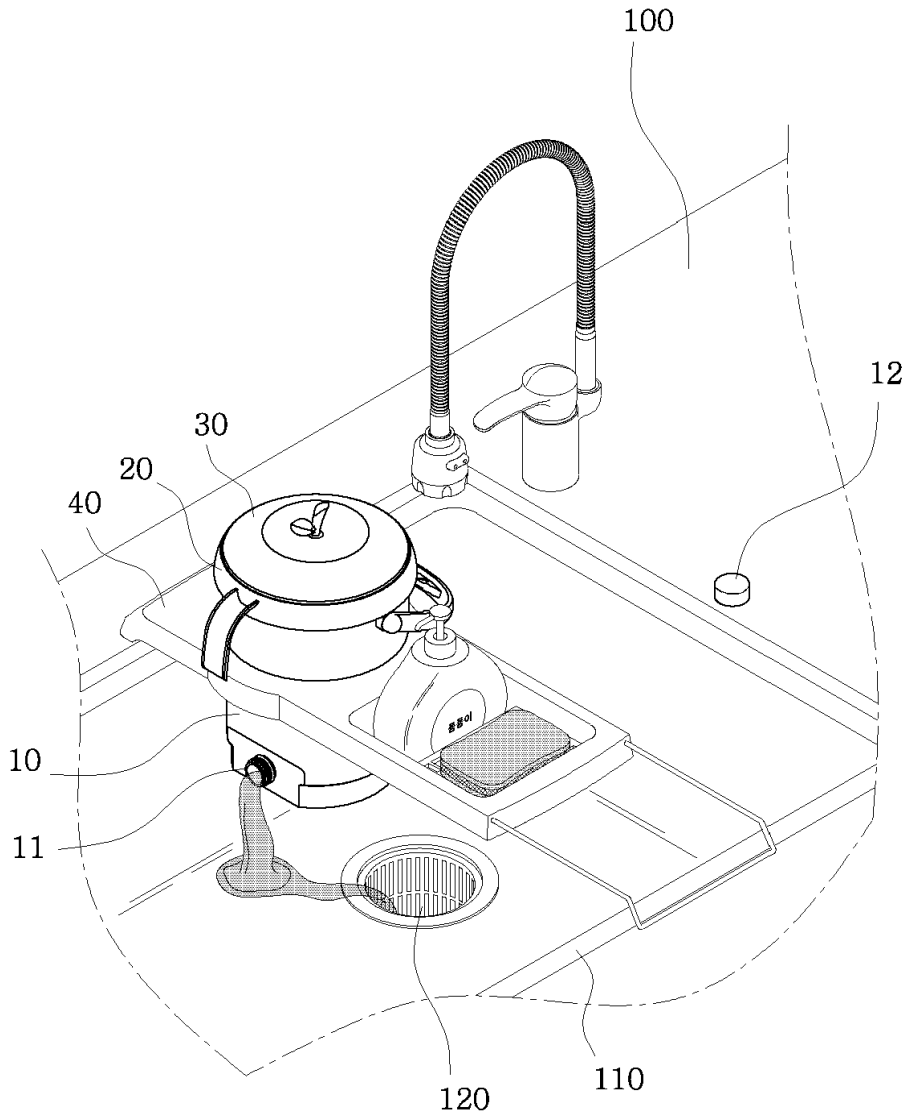
도면5



도면6



도면7



【심사관 직권보정사항】

【직권보정 1】

【보정항목】 청구범위

【보정세부항목】 청구항 제1항

【변경전】

② 패킹(32)

【변경후】

패킹(32)