



(19) 中華民國智慧財產局

(12) 發明說明書公告本

(11) 證書號數：TW I613123 B

(45) 公告日：中華民國 107 (2018) 年 02 月 01 日

(21) 申請案號：103114923

(22) 申請日：中華民國 103 (2014) 年 04 月 25 日

(51) Int. Cl. : **B65D1/02 (2006.01)****B65D25/38 (2006.01)**

(30) 優先權：2013/05/01 美國

13/875,006

(71) 申請人：歐文斯布羅克維玻璃器皿股份有限公司 (美國) OWENS-BROCKWAY GLASS
CONTAINER INC. (US)

美國

(72) 發明人：布羅策 布萊恩 J BROZELL, BRIAN J. (US) ; 葛蘭特 艾德華 A GRANT,
EDWARD A. (US)

(74) 代理人：王彥評；賴碧宏

(56) 參考文獻：

US 2007/235477A1

US 2008/230573A1

US 2010/181278A1

WO 2004/065249A1

審查人員：陳榮輝

申請專利範圍項數：15 項 圖式數：27 共 40 頁

(54) 名稱

具有倒出口的容器及用於可流動產品的包裝體

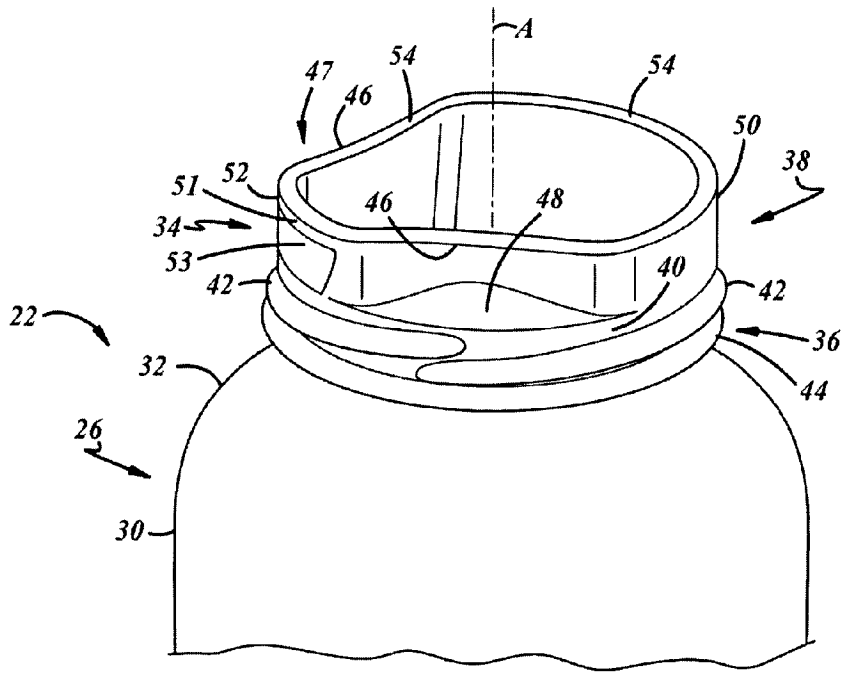
CONTAINER WITH POUR SPOUT AND PACKAGE FOR A FLOWABLE PRODUCT

(57) 摘要

一種容器(22,122,222,322,422,522)包括一頸部終端(34,134,234,334,434,534)，其延伸自一主體(26,126,226,326)及具有至少兩個加厚壁部(66,266,466,566)，而此諸加厚壁部則被沿周向相隔離並徑向向內地延伸，且包括：相對於一頸部終端內表面被徑向向內配置以便至少部分地建立一內槽之內表面(68,468)，及相對於頸部終端之一密封唇部(54,454)成軸向凹入且面朝軸向的肩部(48,448,548)。

A container (22, 122, 222, 322, 422, 522) includes a neck finish (34, 134, 234, 334, 434, 534) extending from a body (26, 126, 226, 326) and having at least two thickened wall portions (66, 266, 466, 566) circumferentially spaced apart and extending radially inwardly, and including interior surfaces (68, 468) disposed radially inwardly of a neck finish interior surface to at least partially establish an internal trough, and axially facing shoulders (48, 448, 548) axially recessed with respect to a sealing lip (54, 454) of the neck finish.

指定代表圖：

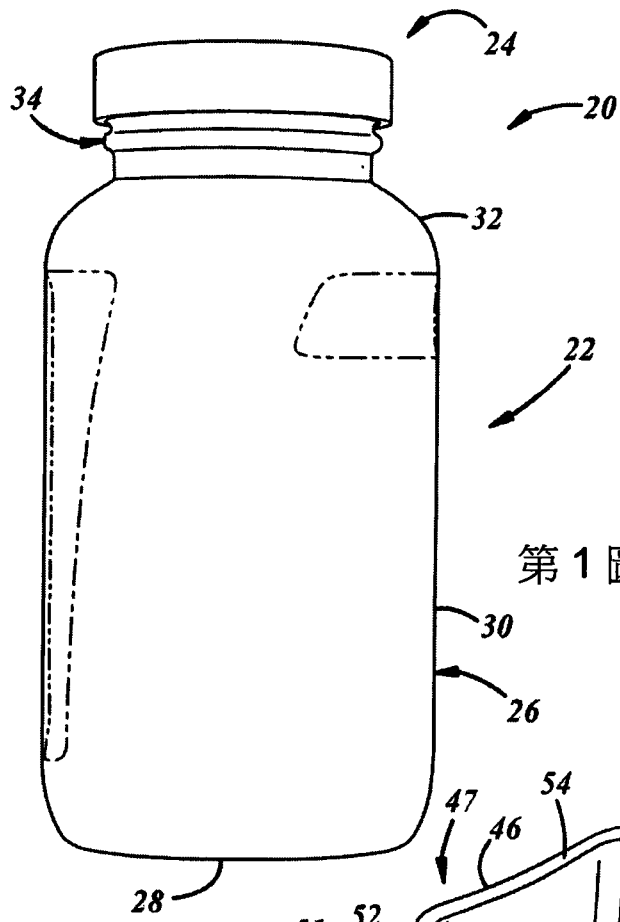


第 2 圖

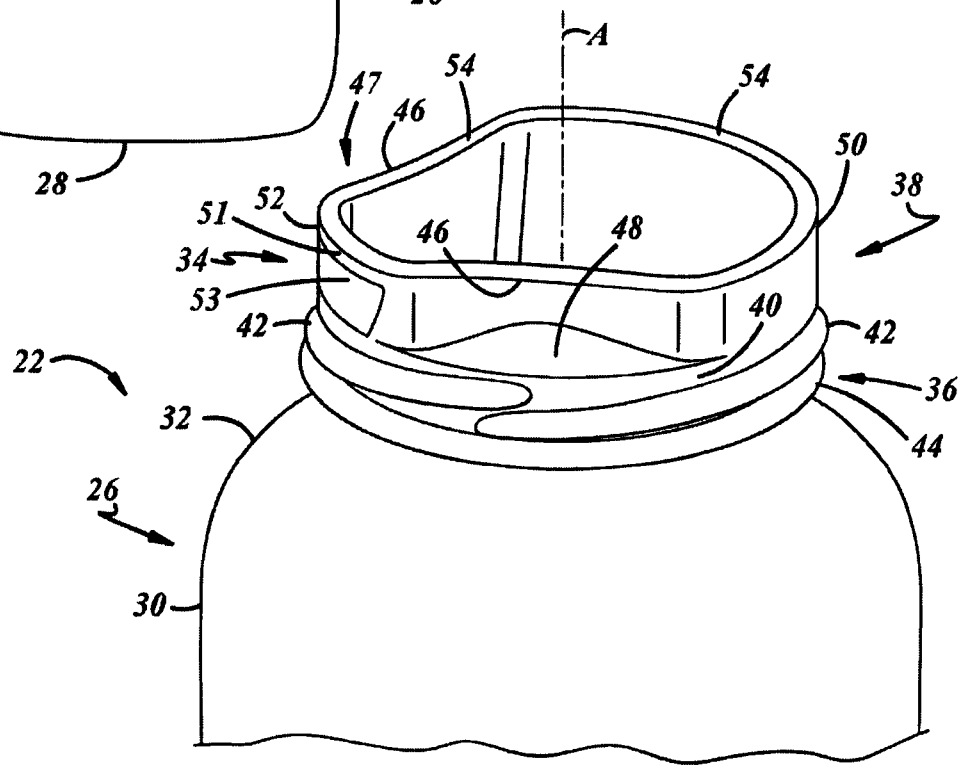
符號簡單說明：

- 22 . . . 容器
- 26 . . . 主體
- 30 . . . 側壁
- 32 . . . 肩部
- 34 . . . 頸部終端
- 36 . . . 下部
- 38 . . . 上部
- 40 . . . 外表面
- 42 . . . 螺紋段
- 44 . . . 覆蓋凸緣
- 46 . . . 倒口壁
- 47 . . . 倒出口
- 48 . . . 肩部/突部
- 50 . . . 後壁
- 51 . . . 唇部/凸部
- 52 . . . 槽壁
- 53 . . . 凹部
- 54 . . . 密封表面
- A . . . 軸線

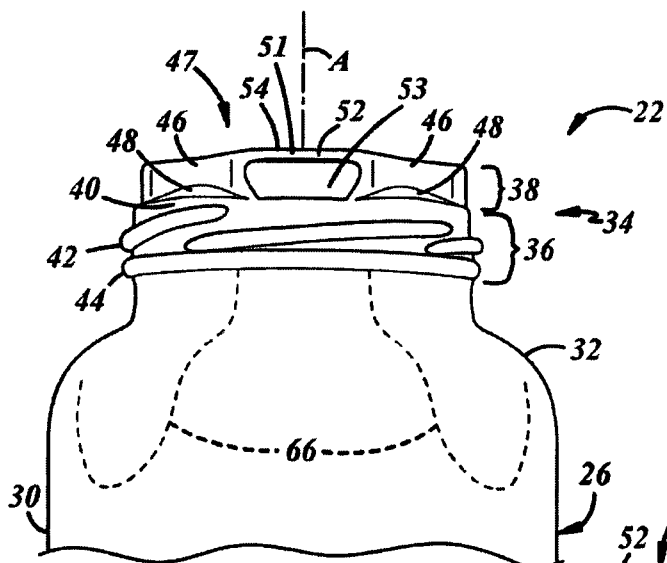
圖式



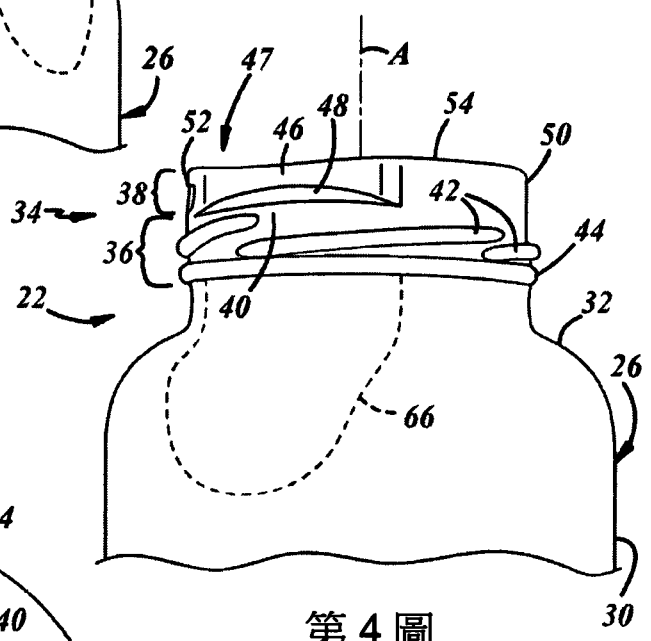
第 1 圖



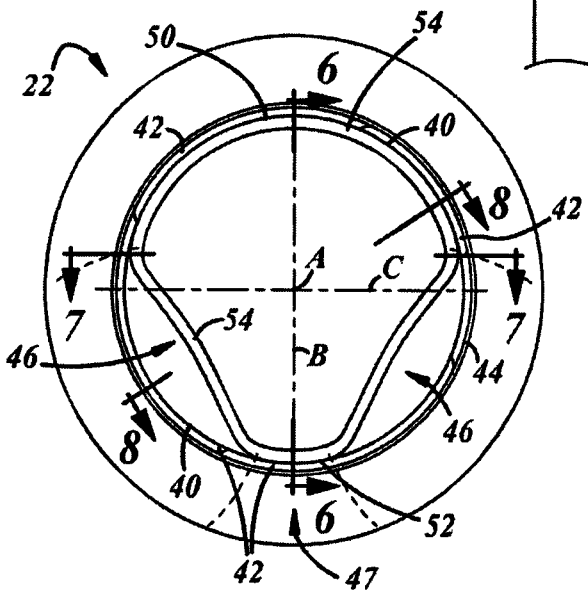
第 2 圖



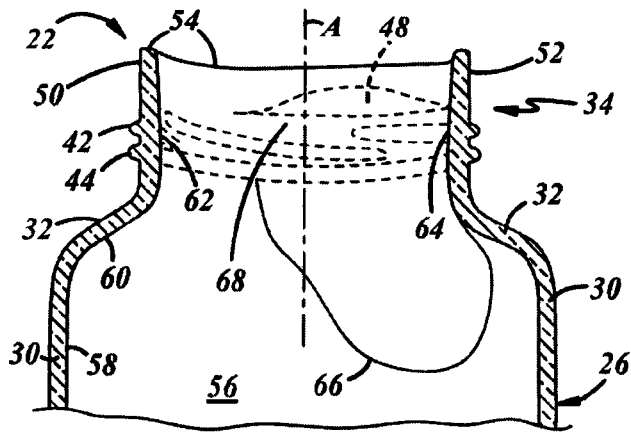
第 3 圖



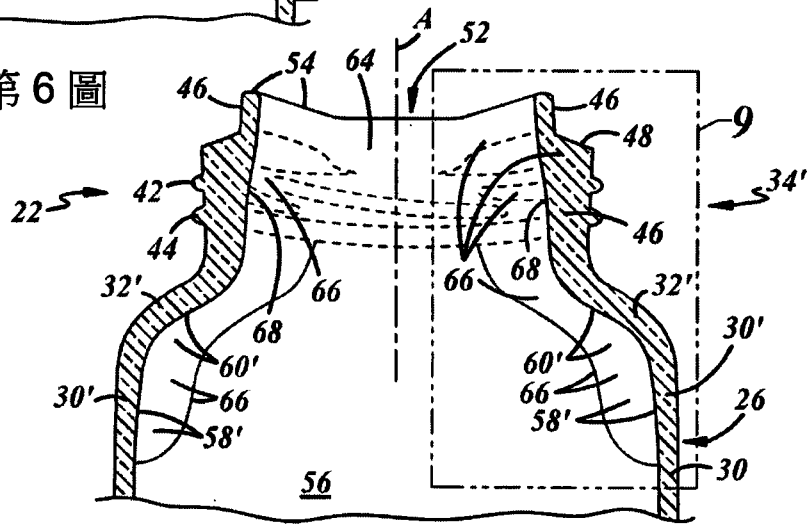
第 4 圖



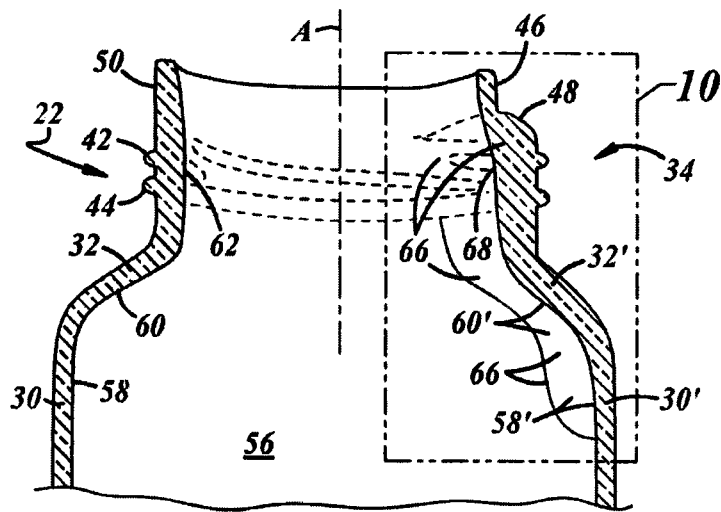
第 5 圖



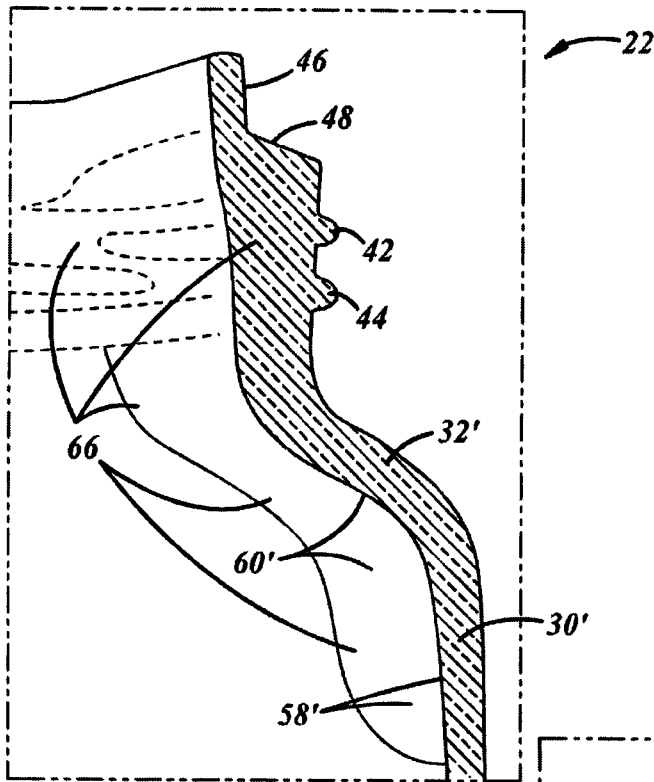
第 6 圖



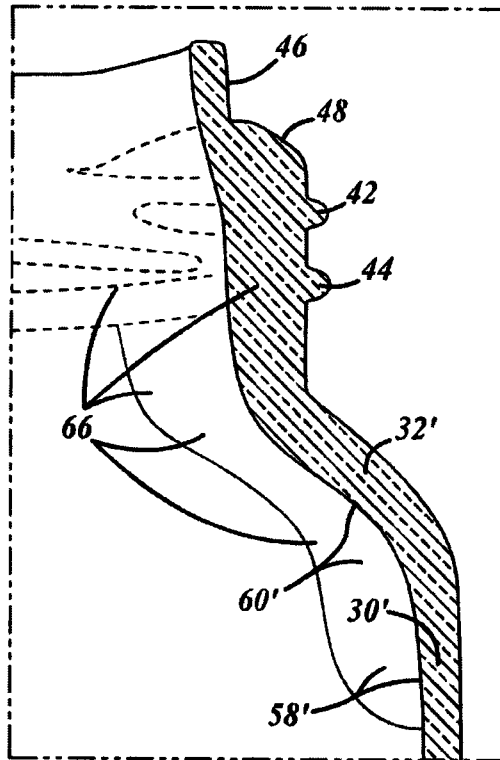
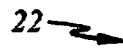
第 7 圖



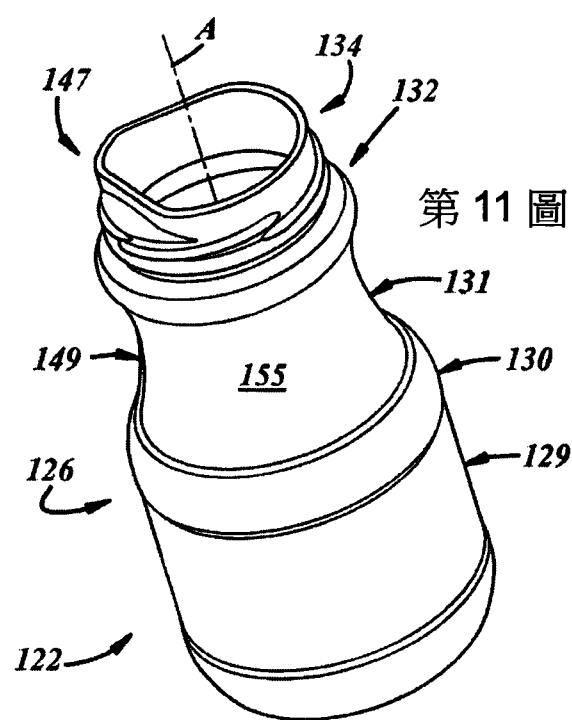
第 8 圖



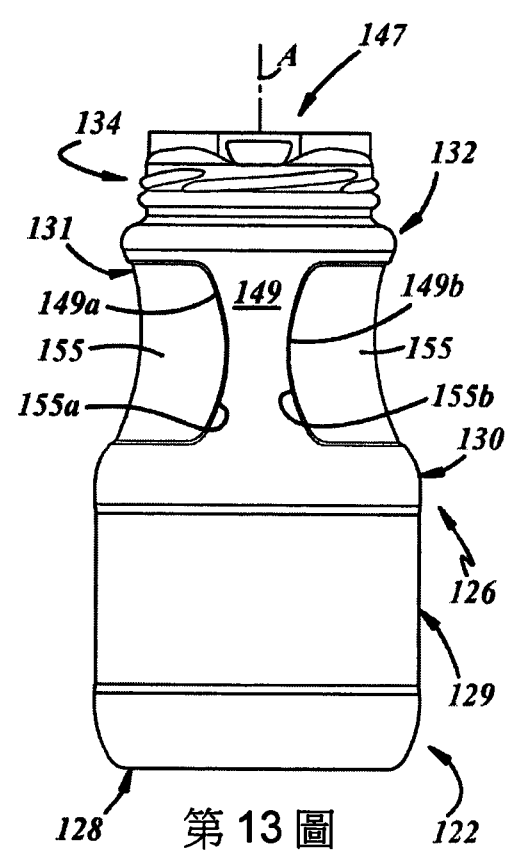
第 9 圖



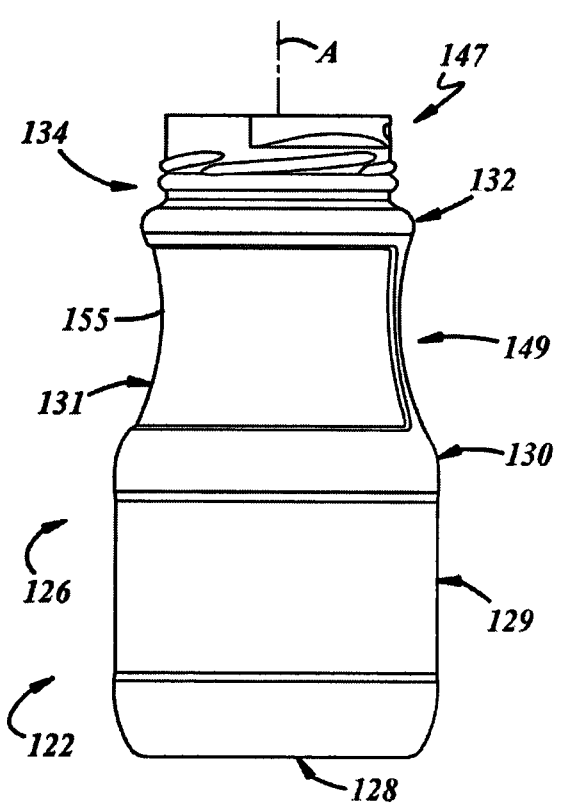
第 10 圖



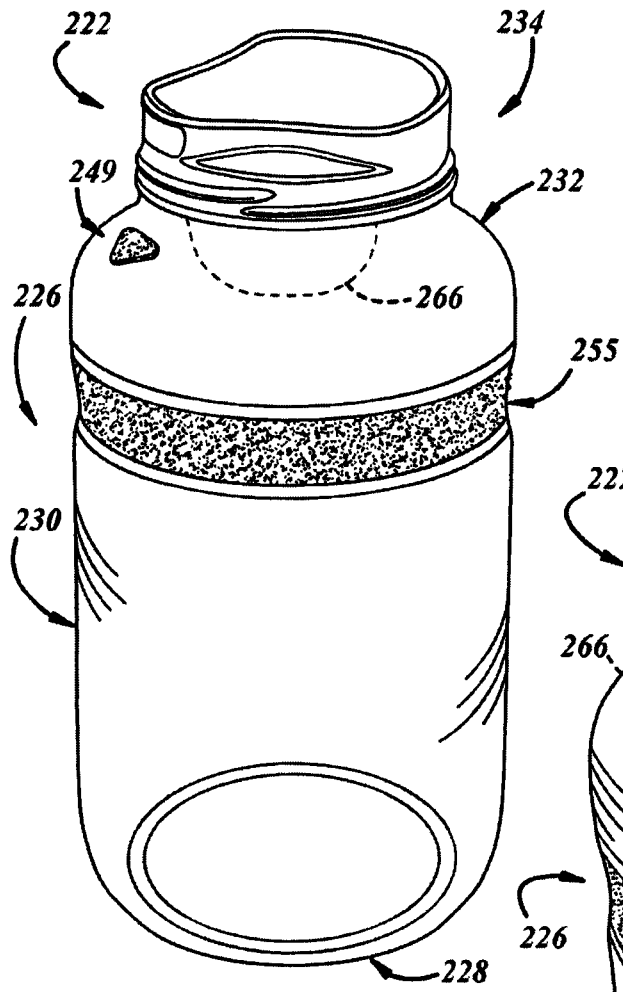
第 11 圖



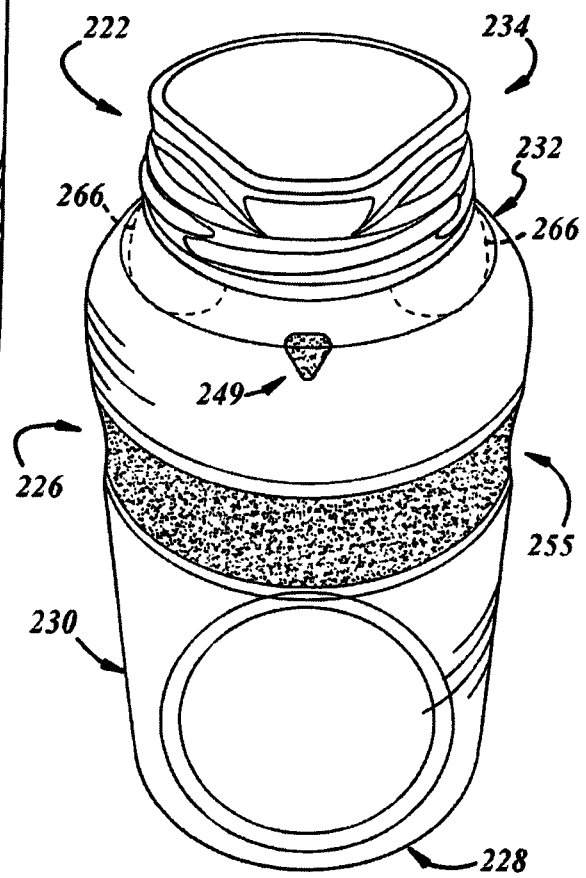
第 13 圖



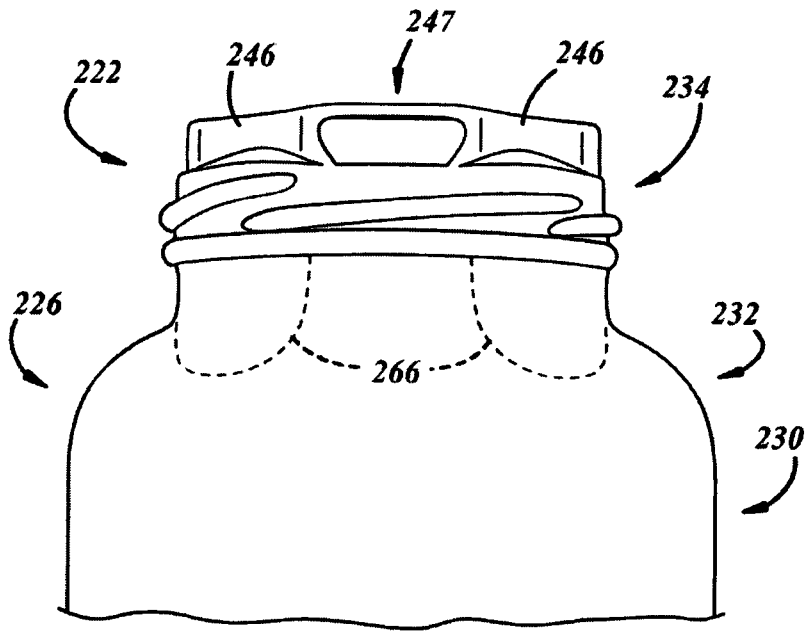
第 12 圖



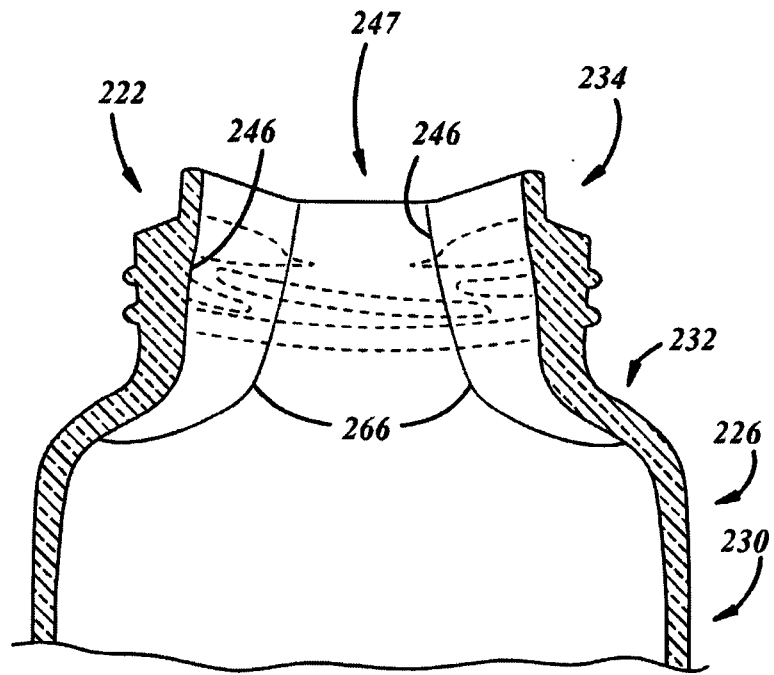
第 14 圖



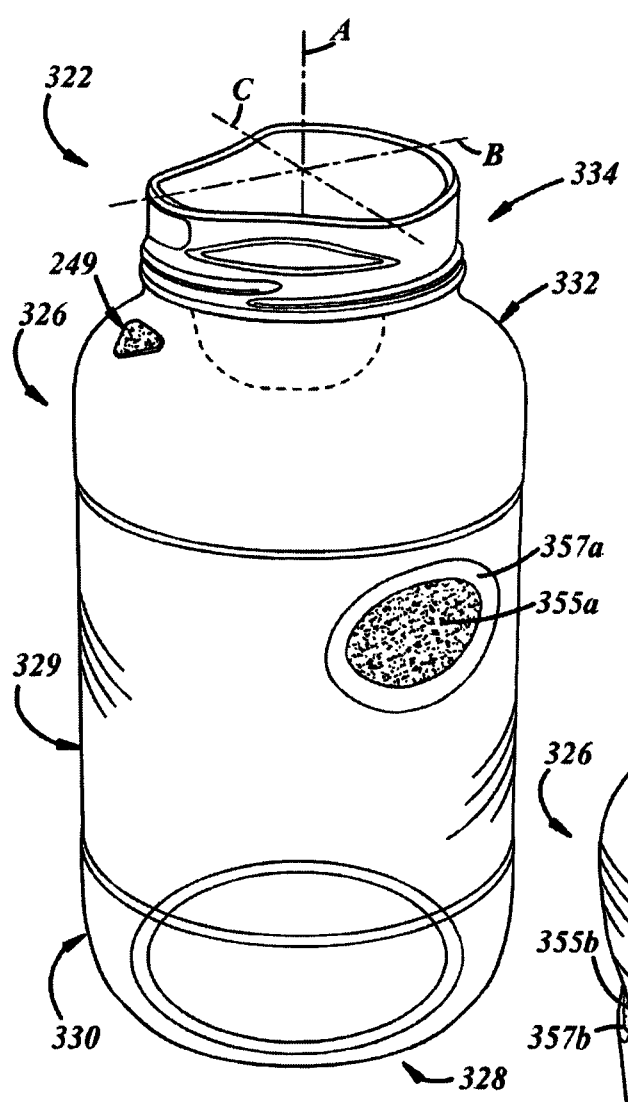
第 15 圖



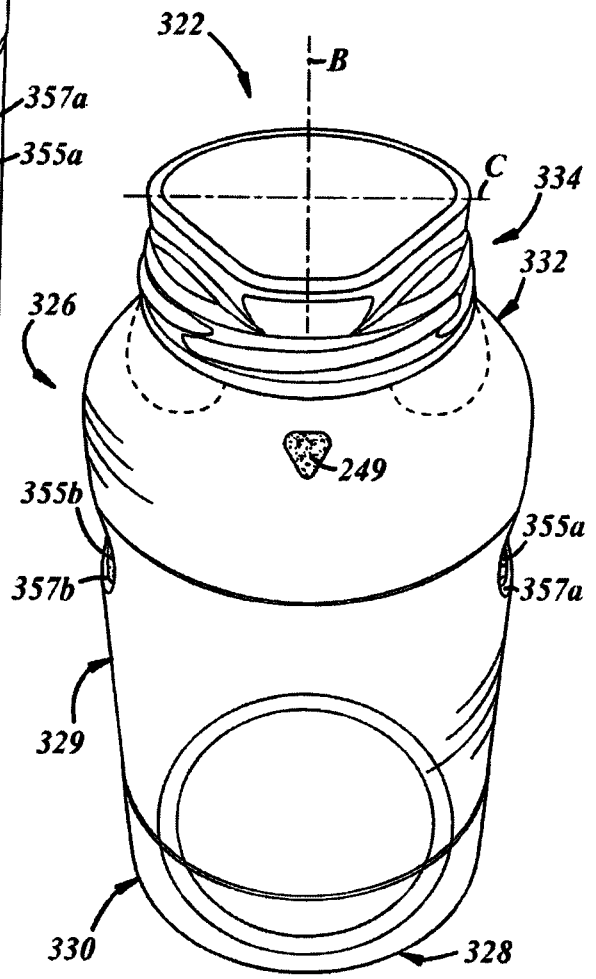
第 16 圖



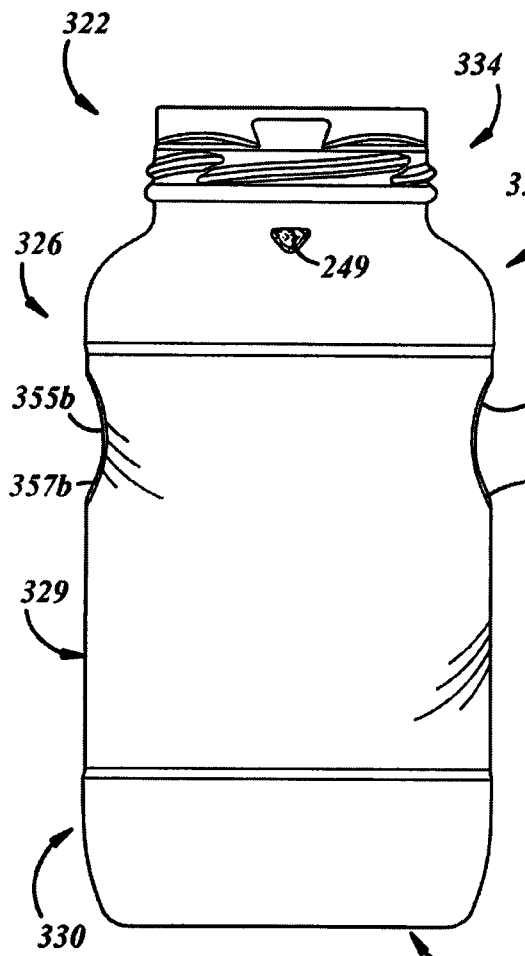
第 17 圖



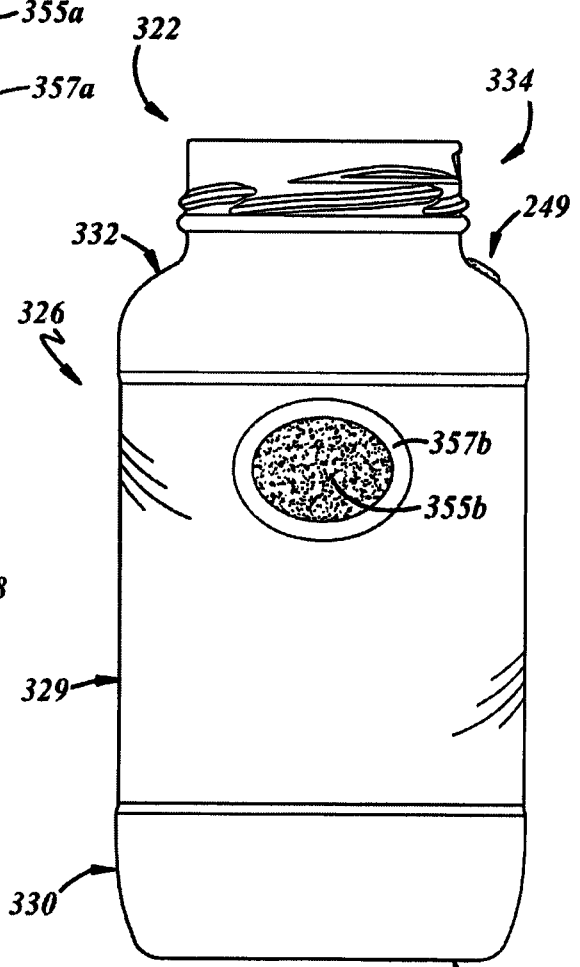
第 18 圖



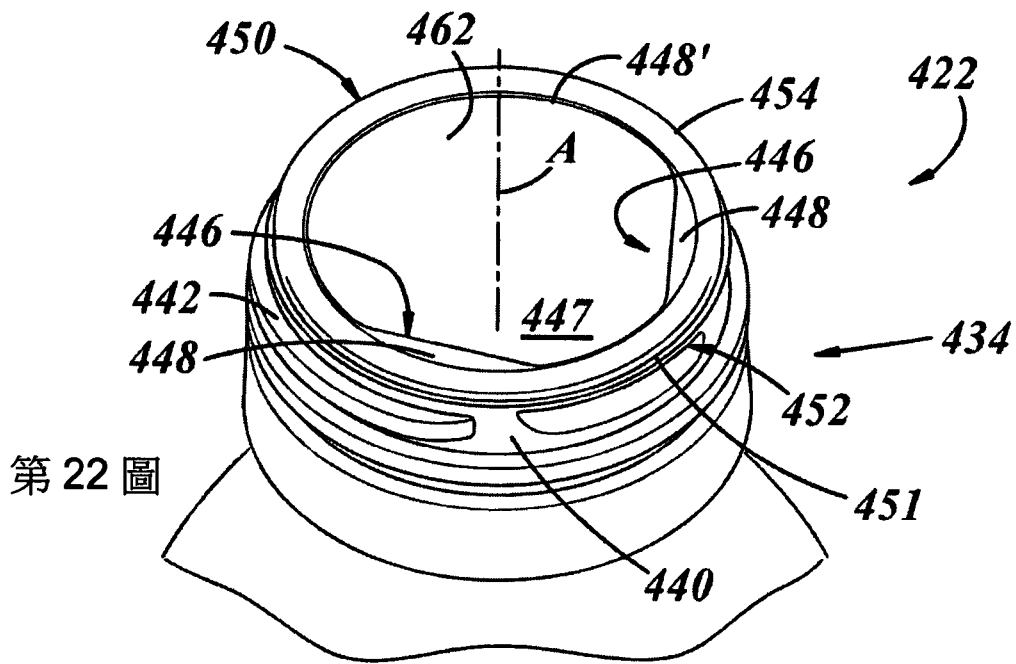
第 19 圖



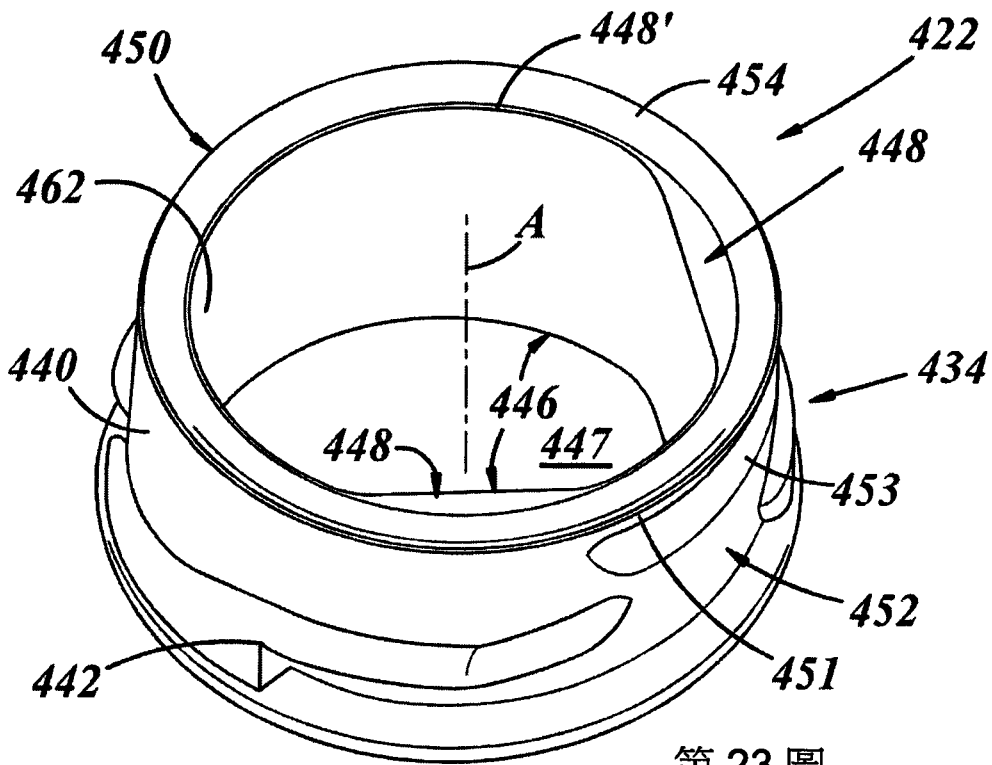
第 20 圖



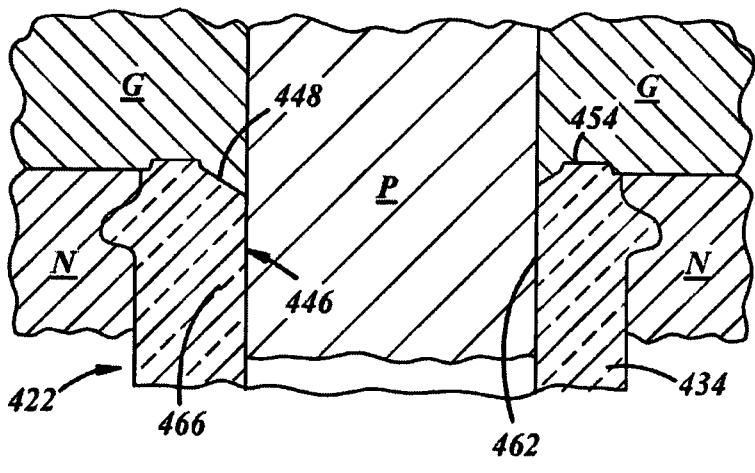
第 21 圖



第 22 圖

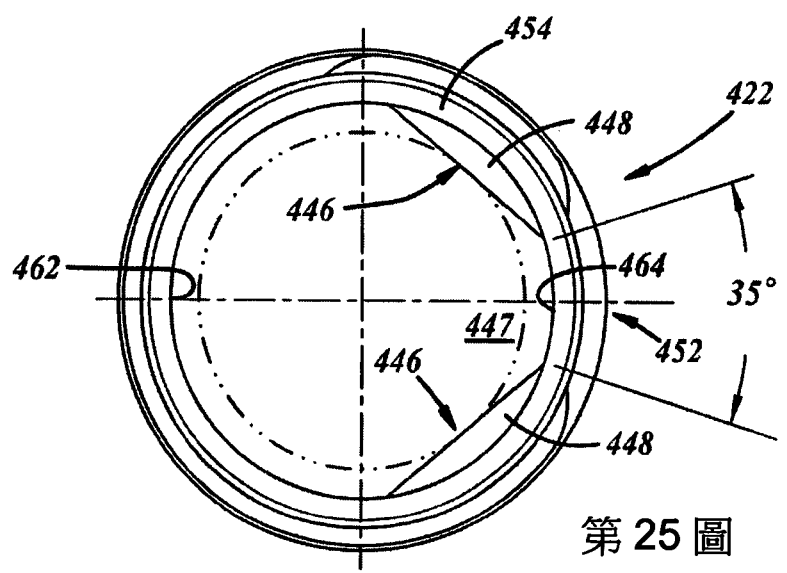
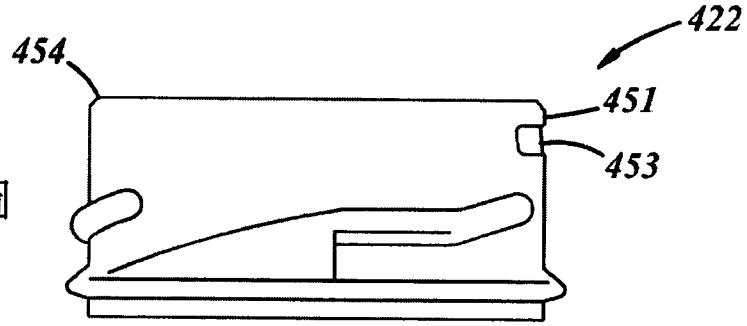


第 23 圖

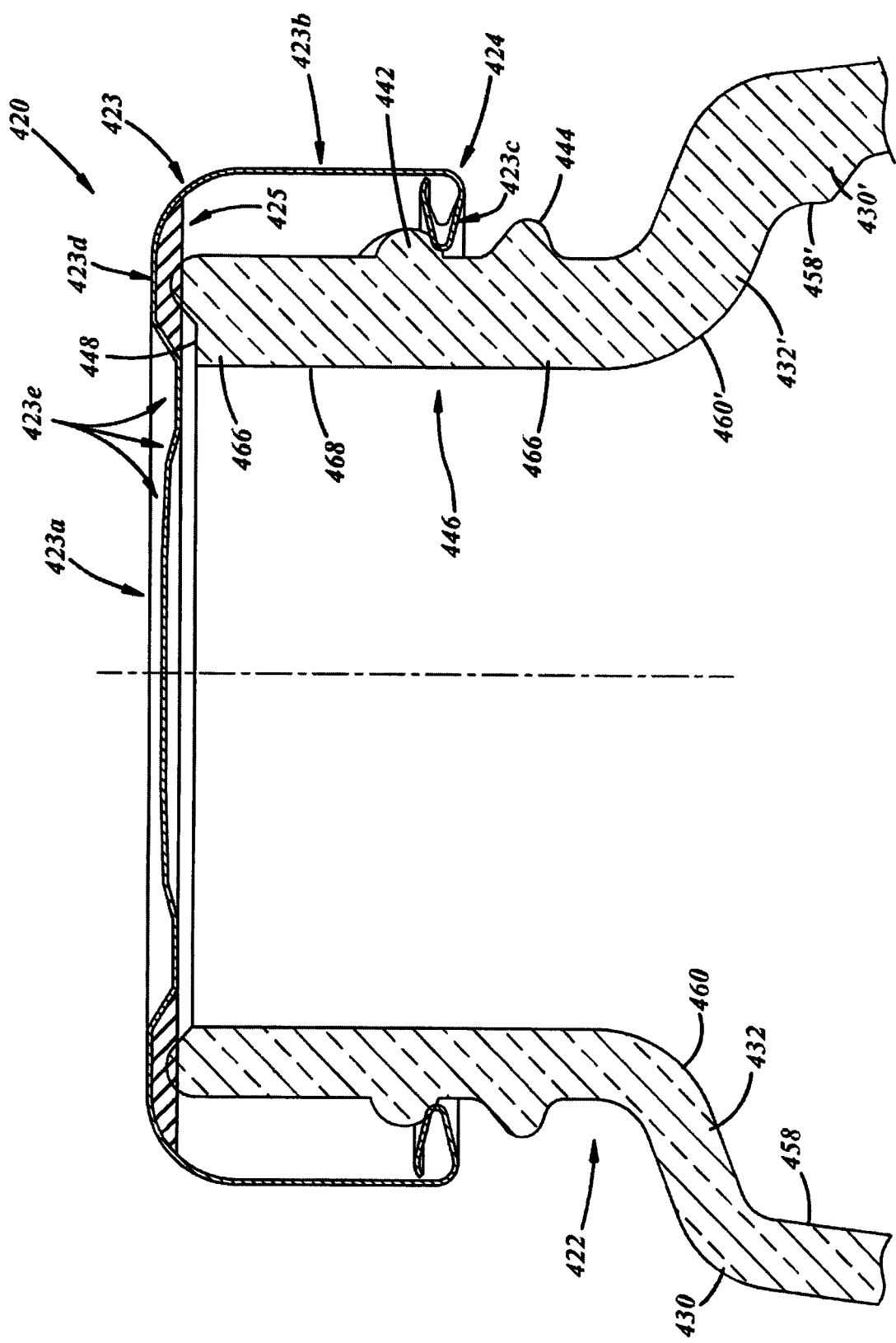


第 23A 圖

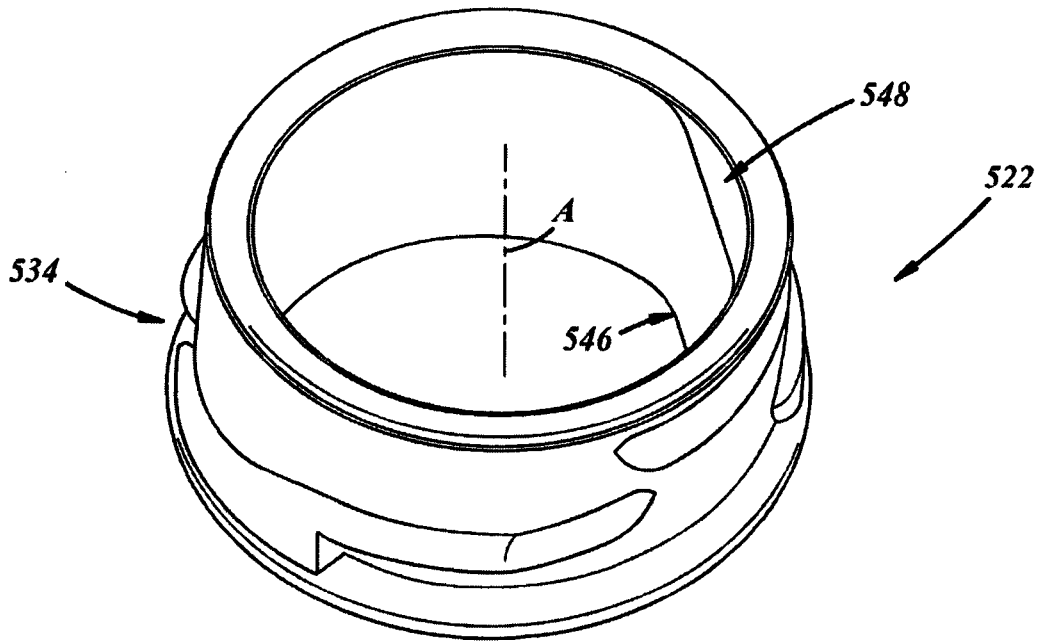
第 24 圖



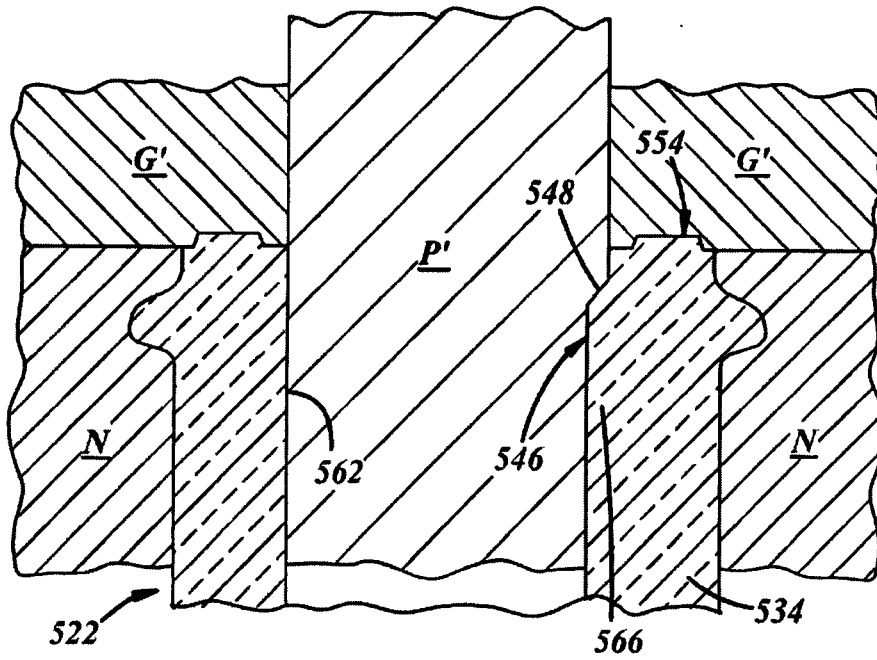
第 25 圖



第 26 圖



第 27 圖



第 27A 圖

發明專利說明書

(本說明書格式、順序，請勿任意更動)

【發明名稱】(中文/英文)

具有倒出口的容器及用於可流動產品的包裝體

CONTAINER WITH POUR SPOUT AND PACKAGE FOR A
FLOWABLE PRODUCT

【技術領域】

【0001】本發明係有關於容器，且尤其有關於一種具有一倒出口之容器。

【先前技術】

【0002】容器通常包括一主體及一軸向地延伸自此主體處以便可接受一蓋件之頸部終端。此主體通常包括一基部、一軸向地延伸背離基部之側壁、及一位於側壁與頸部終端之間的肩部。此頸部終端典型地包括若干沿周向延伸之螺紋或突耳，以便與蓋件之諸對應構造相協作。說明此類玻璃容器之美國專利包括：2,688,823 及 3,738,524。

【發明內容】

【0003】根據本文所揭示之一態樣，本發明之一概括目的在於提供一種具有一倒出口之容器，藉此可導引產品經由此倒出口流出此容器。

【0004】本發明體現許多態樣，其可彼此分離地或結合地被實施。

【0005】一根據本發明之一態樣所實施之容器包括：一主體，其包括一基部及一延伸自該基部之側壁；及一頸部終端，其延伸自該主體，並包括：一徑向向內面對

並包括一或多個圓形部分之頸部終端內表面及一大體上面朝軸向並完全沿周向連續地圍繞在該頸部終端內表面周圍之密封唇部。該容器亦包括至少兩個加厚壁部，其沿周向被隔開並相對於該頸部終端徑向向內且呈弦狀地延伸，且包括：內表面，其相對於該頸部終端內表面被徑向向內地配置，以便至少部分地建立一內槽；及面朝軸向之肩部，其相對於該頸部終端之該唇部成軸向凹入。

【0006】本發明之一額外態樣提供一種包括一容器之包裝體，而此容器包括：一頸部終端，其具有一頸部終端密封唇部以便可建立一圓形平面狀密封表面；及多個倒口壁，其相對於該密封唇部被徑向向內配置，並具有多個相對於該密封唇部成軸向凹入之面朝軸向的肩部。該包裝體亦包括一蓋件，其被聯結至該容器上並包括一罩蓋，其具有一基壁及一軸向延伸自該基壁處之周圍裙部，及一由該罩蓋所承載之密封件，其中一軸向間隙存在於該罩蓋基壁與諸倒口壁之諸面朝軸向的肩部之間。

【0007】本發明之一額外態樣提供一種具有一頸部終端之容器，而該頸部終端包括：一外表面、一或多個位於此外表面上之蓋件接合構造、一具有一後內表面之半圓形後壁、及一被配置在一與後壁成對立之相對側上並與該後壁同軸且具有一槽內表面之半圓形槽壁。此頸部終端亦包括：一頸部終端密封唇部，以便可建立一圓形平面狀密封表面；及多個倒口壁，其相對於密封唇部被徑向向內地配置並彼此側向相對地被配置在與後壁遠離之該槽壁的每一側上，且具有比後壁及槽壁之徑向壁厚大的徑向壁厚，及具有多個相對於該密封唇部成軸向凹

入之面朝軸向的肩部。

【圖式簡單說明】

【0008】本發明連同其額外之目的、特徵、優點及態樣將可從下列之說明、後附之請求項及隨附之圖式而被最佳地理解；在該等附圖中：

第 1 圖係一根據本發明之一說明性實施例所實施之具有一容器及一蓋件之包裝體的平面圖；

第 2 圖係第 1 圖所示容器之放大局部立體圖；

第 3 圖係第 1 圖所示容器之放大局部前視圖；

第 4 圖係第 1 圖所示容器之放大局部側視圖；

第 5 圖係第 1 圖所示容器之放大局部頂視圖；

第 6 圖係第 1 圖所示容器大致上沿著第 5 圖之線 6-6 所取之局部剖視圖；

第 7 圖係第 1 圖所示容器大致上沿著第 5 圖之線 7-7 所取之局部剖視圖；

第 8 圖係第 1 圖所示容器大致上沿著第 5 圖之線 8-8 所取之局部剖視圖；

第 9 圖係第 1 圖所示容器取自第 7 圖之盒 9 之一部分的放大局部剖視圖；

第 10 圖係第 1 圖所示容器取自第 8 圖之盒 10 之一部分的放大局部剖視圖；

第 11 圖係一根據本發明之另一說明性實施例所實施之容器的立體圖；

第 12 圖係第 11 圖所示容器之側視圖；

第 13 圖係第 11 圖所示容器之前視圖；

第 14 圖係一根據本發明之再一說明性實施例所實施之容器的側立體圖；

第 15 圖係第 14 圖所示容器之前立體圖；

第 16 圖係第 14 圖所示容器之放大局部前視圖；

第 17 圖係第 14 圖所示容器之局部剖視圖；

第 18 圖係一根據本發明之一額外說明性實施例所實施之容器的側立體圖；

第 19 圖係第 18 圖所示容器之前立體圖；

第 20 圖係第 18 圖所示容器之前視圖；

第 21 圖係第 18 圖所示容器之側視圖；

第 22 圖係一根據本發明之一額外說明性實施例所實施之容器的局部立體圖；

第 23 圖係第 22 圖所示容器之放大局部立體圖；

第 23A 圖係一可供生產第 22 圖所示容器用之坯膜的示意剖視圖；

第 24 圖係第 22 圖所示容器之局部側視平面圖；

第 25 圖係第 22 圖所示容器之局部頂視圖；

第 26 圖係一由第 22 圖所示容器及一被聯結至其上之蓋件所組成之包裝體的局部剖視圖；

第 27 圖係一根據本發明之另一說明性實施例所實施之容器的局部立體圖；及

第 27A 圖係一可供生產第 27 圖所示容器用之坯膜

(blank mold)的示意剖視圖。

【實施方式】

【0009】第 1 圖說明一種包裝體 20，其包括一容器 22 及一被聯結至此容器 22 上之蓋件 24。此包裝體 20 可被用以包裝醃漬食品、嬰兒食品、辛辣調味料、胡椒粉、義大利麵醬、果醬、或任何其他食物產品。包裝體 20 亦可被用來包裝其他類型之食物，其包括但不限於液體、膠體、粉末、顆粒、及類似之類型者。

【0010】容器 22 可由玻璃或任何其他適於容納食物產品的材料構成。容器 22 能以任何適當大小被提供，且可為寬口型之容器。容器 22 包括一主體 26，其具有一基部 28 及一沿軸向背離基部 28 之方向延伸之側壁 30。主體 26 如圖所示地亦可包括一延伸自側壁 30 處之肩部 32。然而，在其他實施例中，容器主體 26 不需包括一肩部。如本文中所用的，諸如頂、底、上、下、徑向、周向、側向、縱向、橫向、垂直、水平、及類似者等等之方向用詞是被運用來說明而非限定。

【0011】參照第 2 至 4 圖，容器 22 亦具有一第一縱向軸線 A，並包括一延伸自主體 26 處之頸部終端 34。更具體而言，頸部終端 34 可延伸自側壁 30 之肩部 32。然而，在容器主體 26 並不包括一肩部之其他實施例中，頸部終端 34 可直接地延伸自側壁 30。頸部終端 34 包括一下部 36 及一遠離主體 26 並延伸自下部 36 處之上部 38。下部 36 可為圓柱形，而上部 38 則可為非圓柱形。

【0012】下部 36 可完全地沿著周向延伸在頸部終端

34 之周圍，且具有一外表面 40 及一或多個位於此外表面 40 上之蓋件接合構造，其可包括突耳、卡栓、螺紋段 42 或任何其他適當之構造。如在此所用的，「螺紋段」一詞包括全部、部分、多個、及/或一個中斷之螺紋及/或螺紋段。螺紋段 42 可包括二、三、四或任何適當數量之螺紋段 42。在任何情形下，此螺紋段 42 可完全地沿著周向延伸於頸部終端 34 周圍。下部 36 亦可包括一覆蓋凸緣 44，其完全地沿著周向延伸於頸部終端 34 周圍並被軸向地配置在諸螺紋段 42 與主體肩部 32 之間。

【0013】肩部 38 包括若干凹口或倒口壁 46，其相對於下部 36 被徑向向內地配置，且彼此位在一第二徑向軸線 B(第 5 圖)之每一側上成側向相對立。上部 38 亦可包括多個肩部或突部(ledge)48，其被配置在諸倒口壁 46 與下部 36 的外表面 40 之間。如在本文中所用的，「突部」一詞包括一相對於軸線 A 成橫向延伸並與諸較高較突出之倒口壁 46 之部分相緊鄰之部分。

【0014】上部 38 亦可包括一後壁 50，其延伸在諸倒口壁 46 之間並位於此諸倒口壁 46 之後端處。後壁 50 在形狀上可為半圓形或半圓柱形，且可為頸部終端 34 的下部 36 之一相對應部分的延長部。

【0015】上部 38 另可包括一槽壁 52，其沿周向延伸在諸倒口壁 46 之間並位於此諸倒口壁 46 之前端處，並被配置在一第三橫向徑向軸線 C 與後壁 50 成對立之一側上。槽壁 52 在形狀上亦可為半圓形或半圓柱形，且可軸向地延伸自頸部終端 34 之下部 36 的一相對應部分。槽

壁 52 可例如包括一唇部或凸部 51 及一凹部 53，以便可協助將內容物以乾淨且不滴漏之方式從容器 22 處倒出。凸部 51 能在一朝向諸螺紋段 42 之軸向方向延伸自密封表面 54 處。凹部 53 可被軸向地配置在凸部 51 及(諸)螺紋段 42 之間，且凹部 53 可相對於凸部 51 之徑向最外邊部分被徑向向內地配置。例如，凸部 51 之一徑向外表面可具有與後壁 50 之一相對應之徑向外表面相同的徑向尺寸，而凹部 53 之一徑向外表面則可具有一比凸部 51 及/或後壁 50 之徑向外表面小之徑向尺寸。

【0016】在其他實施例中，後壁 50 及槽壁 52 可呈任何其他適當之形狀。再者，諸倒口壁 46 單獨或連同容器 22 之其他外面部分(例如槽壁 52)可形成一倒出口 47。

【0017】頸部終端 34 之上部 38 的諸壁 46, 50, 52 可終止於一平面狀密封表面 54 中。至少基於諸倒口壁 46 可相對於後壁 50 被徑向向內配置之理由，此平面狀密封表面 54 可為非圓形的。尤其，諸倒口壁 46 可相對於第一軸線 A 成向內彎曲。同時，上部 38 在沿著軸線 A 從上部 38 的上方觀看時可呈現蛤殼形狀。

【0018】諸螺紋段 42 中之一者或多者可與諸倒口壁 46、後壁 50 及槽壁 52 成周向重疊關係之方式被配置。因此，蓋件 24 之固定可為對稱的，且在容器 22 周圍可成不中斷或連續的。

【0019】參照第 6 圖，容器 22 可包括一內部 56、主體側壁 30 之一側壁內表面 58、主體肩部 32 之一肩部內表面 60、頸部終端 34 位於一與後壁 50 相對應之位置處

的後壁內表面 62、及頸部終端 34 位於一與槽壁 52 相對應之位置處的槽壁內表面 64。如第 6 圖中所示，介於後壁 50 與槽壁 52 之間的內側直徑，或頸部終端 34 之內表面 62 的一內側半徑，在密封表面 54 處可為最大，且在下部 36 處可為最小(第 4 圖)。亦如第 6 圖中所示，頸部終端 34 位於與後壁 50 與槽壁 52 相對應之位置處的徑向壁厚可為相同且可為對稱的。

【0020】參照第 7-10 圖，容器 22 亦可包括多個加厚壁部 66。此諸加厚壁部 66 可相對應於倒口壁 46，且可沿著周向被隔開。再者，諸加厚壁部 66 可形成一內槽以便可導引產品流向位於諸倒口壁 46 之間的倒出口。諸加厚壁部 66 可被配置在諸倒口壁 46 下方或軸向地位於諸倒口壁 46 與容器 22 的基部 28 之間。再者，諸加厚壁部 66 可沿著周向與諸倒口壁 46 相對準。諸加厚壁部 66 可從頸部終端 34 延伸至肩部 32，且亦可延伸至側壁 30。

【0021】容器 22 亦包括容器頸部終端 34 位於與諸倒口壁 46 相對應之諸位置處的內表面 68。諸加厚壁部 66 可包括那些內表面 68。此外，諸加厚壁部 66 可形成一加厚主體側壁部 30'之諸內表面 58'，其相對於側壁 30 之諸內表面 58 被徑向向內地配置。諸加厚壁部 66 亦可形成一加厚主體肩部 32'之諸內表面 60'，其相對於肩部 32 之諸內表面 60 被徑向向內地配置。在任何情形下，諸加厚壁部 66 均相對於諸內表面 58, 60, 62, 64 成徑向向內地延伸例如至軸線 A，以便形成一可導引產品流向

倒出口之內槽。

【0022】第 11 至 13 圖說明另一容器 122 的說明性實施例。此實施例在許多方面均與第 1-10 圖之實施例相類似，且在許多視圖中此諸實施例之間的相同元件符號概括地指定相同或對應之元件。因此，此諸實施例之說明被彼此併入其中。此外，共同標的之說明大體上將不在此重複贅述。

【0023】此容器 122 包括：一主體 126，其具有一基部 128；一側壁 130，其在一軸向背離基部 128 之方向上延伸；及一肩部 132。此容器 122 亦具有一第一縱向軸線 A 並包括一延伸自主體 126 之肩部 132 處的頸部終端 134。頸部終端 134 可為與第 1-10 圖中所述者相同，且因此可包括一倒出口 147，並可接納第 1 圖中所示之蓋件 24。

【0024】側壁 130 包括一倒口指示器 149，其沿周向與倒出口 147 相對應，以便例如在一被施用於容器 122 上之蓋件(未示於圖)阻擋倒出口 147 之周向方位時可指示使用者此倒出口 147 的位置。因此，當使用此容器 122 時，使用者首先可看見倒口指示器 149 且接著可在適當之位置與方式抓住容器 122，以便讓使用者可從容器 122 處移除蓋件並倒出內容物，而無需調整使用者的抓握來重定倒出口 147 之方位。倒口指示器 149 可沿著周向與倒出口 147 相對準。

【0025】倒口指示器 149 能以任何適當之方式被設置。例如，倒口指示器 149 可由與側壁 130 之其餘部分

相同之材料所構成。更具體而言，可用一種玻璃容器製造方法以玻璃製成倒口指示器 149 及側壁 130 之其餘部分。在其他範例中，倒口指示器 149 可為一被分離地施用在側壁 130 上之分離組件。

【0026】參照第 13 圖，側壁 130 可包括一抓握部 155，以便例如可利於良好抓握容器 122 且可進一步地在視覺上識別倒口指示器 149，藉而進一步地增強使用者快速認出倒口指示器 149 並使用容器 122 之能力。抓握部 155 可沿周向部分地延伸於主體 126 周圍，可呈凹口狀或徑向地凹入，及可具有若干周向端部 155a, 155b，其可界定或建立倒口指示器 149 之相對應周向部 149a, 149b。抓握部 155 之諸周向端部 155a, 155b 在一周向上可為向外彎曲的，而指示器 149 之相對應端部 149a, 149b 在一周向上則可為向內彎曲的，或反之亦然，或此諸端部可為平直的或可為任何其他適當之形狀。

【0027】在第 11-13 圖之實施例中，側壁 130 可包括一軸向延伸自基部 128 處之第一部分 129 及一軸向延伸於第一部分 129 與頸部終端 134 間之第二部分 131，其中第二部分 131 可包括倒口指示器 149 及抓握部 155。肩部 132 可延伸於抓握部 155 與頸部終端 134 之間。第一部份 129 亦可具有一圓柱形外表面，其可如圖所示般呈凹入狀以便例如可收納一產品標籤，而第二部分 131 則可具有一在徑向方向上呈向內彎曲之外表面，此例如有利於讓使用者可良好抓握。

【0028】第 14 至 17 圖說明另一容器 222 的說明性實

施例。此實施例在許多方面均與第 1-13 圖之實施例相類似，且在許多視圖中此諸實施例之間的相同元件符號概括地指定相同或對應之元件。因此，此諸實施例之說明被彼此併入其中。此外，共同標的之說明大體上將不在此重複贅述。

【0029】參照第 14 及 15 圖，此容器 222 包括：一主體 226，其具有一基部 228；一側壁 230，其延伸自基部 228；及一肩部 232，其延伸自側壁 230，如諸圖式中所顯示者。容器 222 亦具有一延伸自主體 226 之側壁 230 之肩部 232 處的頸部終端 234。

【0030】側壁 230 可包括一倒口指示器 249，其沿周向與倒出口 247 相對應。例如，如第 15 圖最佳顯示的，倒口指示器 249 可沿著周向與倒出口 247 相對準。倒口指示器 249 亦可被設置在肩部 232 上。倒口指示器 249 可概略呈例如具有如圖所示之諸圓角頂點的三角形。倒口指示器 249 可具有與主體 226 之其餘部分相同之平滑拋光表面，或如圖所示可具有紋理以便提供一比主體 226 之其餘部分粗躁之拋光表面。

【0031】側壁 230 亦可包括一沿著周向延伸之抓握部 255。此抓握部 255 可連續地、沿周向地、全部地延伸於容器 222 周圍且可呈徑向凹入狀。抓握部 255 可具有與主體 226 之其餘部分相同之平滑拋光表面，或如圖所示可具有紋理以便提供一比主體 226 之其餘部分粗躁之拋光表面。抓握部 255 可為相當狹窄之帶，其例如具有一比主體 226 之高度的四分之一小的寬度或高度。在一更

具體之範例中，抓握部 255 之高度可小於 1 吋。

【0032】如第 14 及 15 圖中所顯示的，抓握部 255 可由多個位於側壁 230 之外表面與抓握部 255 之間的轉換部所圍住。此諸轉換部之形狀可相對應於抓握部 255 本身之形狀。此諸轉換部之紋理概括地可相同於側壁 130 之紋理。

【0033】亦參照第 16 及 17 圖，容器 222 亦可包括多個加厚壁部 266。此諸加厚壁部 266 可相對應於諸倒口壁 246 且可沿周向被隔開以形成一可引導產品流向位於諸倒口壁 246 間之倒出口 247 處之內槽。諸加厚壁部 266 係相似於那些被說明並顯示在先前諸實施例中者；然而，此諸加厚壁部 266 可從諸倒口壁 246 延伸入頸部終端 234 內，但不會向下沿主體 226 之側壁 230 而延伸於肩部 232 下方。在其他方面，此諸加厚壁部 266 可相同於先前所述之加厚壁部 266。

【0034】第 18 至 21 圖說明另一容器 322 的說明性實施例。此實施例在許多方面均與第 1-17 圖之實施例相類似，且在許多視圖中此諸實施例之間的相同元件符號概括地指定相同或對應之元件。因此，此諸實施例之說明被彼此併入其中。此外，共同標的之說明大體上將不在此重複贅述。

【0035】參照第 18 及 19 圖，此容器 322 包括：一主體 326，其具有一基部 328；一側壁 330，其延伸自基部 328；及一肩部 332，其延伸自側壁 330，如諸圖式中所顯示者。容器 322 亦具有一延伸自主體 326 之側壁 330 之肩部 332 處的頸部終端 334。此側壁 330 可包括參照

第 14-17 圖所述之倒口指示器 249。

【0036】再者，側壁 330 可包括一抓握部 255，其可具有多個抓握部，例如兩個分離或單獨之抓握部 355a, 355b。此諸抓握部 355a, 355b 可例如沿直徑方向成相互對立地被配置在容器主體 326 之兩對立側上，如第 19 及 20 圖中所最加顯示地在徑向軸線 B 之每一側上。諸抓握部 355a, 355b 可具有與主體 326 之其餘部分相同之平滑拋光表面，或如圖所示可具有紋理以便提供一比主體 326 之其餘部分粗躁之拋光表面。諸抓握部 355a, 355b 可概括地呈例如蛋形、橢圓形、圓矩形之卵形(oval-shaped)，或類似者，及/或可適合於食指及拇指之安置。諸抓握部 355a, 355b 可由位於側壁 330 的外表面與諸抓握部 355a, 355b 之間的諸轉換部 357a、357b(transition) 所圍住，其設置。此諸轉換部 357a、357b 的形狀可對應於諸抓握部 355a, 355b 的形狀。此諸轉換部 357a、357b 之紋理概括地可相同於側壁 330 之紋理。

【0037】側壁 330 可具有一外表面部 329，其可為如圖所示般地呈凹入狀，以便可收納一產品標籤。諸抓握部 355a, 355b 可被設置在此凹部 329 中。

【0038】第 22 至 26 圖說明另一容器 422 的說明性實施例。此實施例在許多方面均與第 1-21 圖之實施例相類似，且在許多視圖中此諸實施例之間的相同元件符號概括地指定相同或對應之元件。因此，此諸實施例之說明被彼此併入其中。此外，共同標的之說明大體上將不在

此重複贅述。

【0039】容器 422 可藉由 2012 年 12 月 10 日所申請之美國第 13/709,288 號專利申請案(讓與給其受讓人)所揭示的一種方法而被生產；該美國申請案係以全文引用之方式被併入本案中。

【0040】參照第 22 及 23 圖，容器 422 包括一頸部終端 434，其具有一大致呈圓柱形之外部及一大致呈非圓柱形之內部。頸部終端 434 之圓柱形外部包括一外表面 440 及一或多個位於此外表面 440 上之蓋件接合構造 442，或任何其他適當之構造。頸部終端 434 亦可包括一呈半圓形或半圓柱形之後壁 450，及一被配置在與後壁 450 之對立側上且亦可為半圓形或半圓柱形之槽壁 452。後壁 450 及槽壁 452 可為共軸及重合以便可位於一圓上。此圓可包括一頸部終端密封唇部，其可建立一圓形平面狀密封表面 454。槽壁 452 可包括一徑向向外延伸唇部或凸部 451 及一徑向凹部 453，以便例如有助於以一種乾淨且不滴漏之方式從容器 422 倒出內容物。

【0041】頸部終端 434 之非圓柱形內部包括頸部終端 434 在一與後壁 450 相對應之位置處的一後壁內表面 462 及頸部終端 434 在一與槽壁 452 相對應之位置處的一槽壁內表面 464(第 25 圖)。頸部終端 434 在與後壁 450 及槽壁 452 相對應之位置處的徑向壁厚可為相同的且可為對稱的。諸內表面 462, 464 可為圓形並與頸部終端 434 之外表面 440 同心且共軸。因此，頸部終端 434 之非圓柱形內部之諸部分本身可為圓形或圓柱形。但如下文中

將詳細說明的，頸部終端 434 之之內部的其他諸部分將使得頸部終端內部大致呈非圓柱形。

【0042】例如，頸部終端 434 之非圓柱形內部亦可包括諸倒口壁 446(或如第 26 圖之諸加厚壁部 466)，其相對於密封唇部 454 及相對於後壁及槽壁 450, 452 被徑向向內地配置，且被彼此側向對立地配置在槽壁 452 之每一側上並遠離後壁 450。槽壁 452 可被配置在諸加厚壁部 446 的諸前端部之間，且後壁 450 可被配置在諸加厚壁部 446 的諸後端部之間。諸倒口壁 446 單獨或連同槽壁 452 可形成一倒出口 447。諸倒口壁 446 可為凹口、浮凸、或加厚壁部 466(例如第 26 圖)。諸倒口壁 446 可呈弦狀地延伸且可如圖所示般大體上呈平直的；但在其他實施例中，諸壁 466 可為向內彎曲狀、向外彎曲狀或任何其他適當之形狀。在任何情形下，諸倒口壁 446 具有一比後壁及槽壁 450, 452 者大之徑向壁厚。

【0043】諸倒口壁 446 可包括被配置在容器 422 之縱向中心軸線 A 與唇部密封表面 454 之間的肩部 448。諸肩部 448 可包括大體上面朝軸向之表面，其相對於軸線 A 橫向地延伸。

【0044】在一第一範例中，諸肩部 448 可被配置在一與中心軸線 A 相垂直之平面中。在此範例中，諸肩部 448 可與一沿著周向延伸於諸肩部 448 之間的遞降部 448' 共面，以致使一沿著周向延續之遞降表面可藉由諸肩部 448 及遞降部 448' 而被建立。

【0045】如第 23A 圖中所示的，諸肩部 448 可藉由一

頸部終端導環 G 之多個對應表面而被生產在一坯模中。此坯模可包括：一頸環 N，其用以至少部分地建立容器 422 之頸部終端 434 的一外部；一柱塞 P，其用以至少部分地建立頸部終端 434 的一內部，其包括諸倒口壁 446(加厚壁部 466)及諸內表面(例如內表面 462)；及導環 G，其可建立諸肩部 448、密封表面 454、及其他類似者。

【0046】在一第二範例中，且參照第 27 圖所示，諸肩部 548(未示於圖)能以一相對於一縱向中心軸線 A 成非垂直之角度被配置，從而在軸向向內之方向延伸進入一容器 522 中，且徑向向內地延伸向容器 522 之縱向中心軸線 A。在此範例中，無額外之遞降部被設置。但其他實施例則可包括多個傾斜成角度之肩部 548 及一沿周向延伸於其間之遞降部。

【0047】參照第 27A 圖，諸肩部 548 以及諸倒口壁 546(例如加厚壁部 566)兩者可藉由一柱塞 P'之諸對應表面而被生產在一坯模中。此坯模可包括：一頸環 N，其用以至少部分地建立容器 522 之頸部終端 534 的一外部；柱塞 P，其用以至少部分地建立頸部終端 534 的一內部，其包括諸倒口壁 546(加厚壁部 566)以及諸內表面(例如內表面 562)；及導環 G'，其可建立密封表面 554、及其他類似者。

【0048】第 27 及 27A 圖之實施例在多方面均與第 1-26 圖之實施例相類似，且在許多視圖中此諸實施例之間的相同元件符號概括地指定相同或對應之元件。因

此，此諸實施例之說明被彼此併入其中，且共同標的之說明大體上將不在此重複贅述。

【0049】在參照第 23, 23A, 27 及 27A 圖，諸肩部 448, 548 軸向地與諸平面狀密封表面 454, 554 相隔開，或相對於此諸平面狀之密封表面 454, 554 呈軸向凹入。事實上，諸肩部 448, 548 可凹入一量，其係較大於提供給一傳統容器之一傳統遞降部的量。例如，遞降部 448' 可從密封表面 454 處軸向凹入至少 0.020" 且對於 35 mm 之完成品則超過 1 mm 的量。

【0050】爲了說明，參照第 26 圖，一包裝體 420 包括容器 422 及一被密封遞聯結至此容器 422 上之密封承載蓋件 424。此蓋件 424 包括一承載一密封件 425 之罩蓋 423。此罩蓋 423 可包括：一基壁 423a；及一裙部 423b，其延伸自此基壁 423a 處並包括一或多個容器接合構造 423c，以利聯結至容器 422 之諸對應構造 442 上。基壁 423a 可包括：一或多個周圍面板 (peripheral panels) 423d，其徑向地緊鄰並徑向向內延伸自裙部 423b；及一或多個中心面板 423e，其徑向向內延伸自(諸)周圍面板 423d 並凹入或軸向向內延伸自(諸)面板 423d。密封件 425 可由(諸)周圍面板 423d 所承載，並被大體上徑向地承載於裙部 423b 與(諸)中心面板 423e 之間。

【0051】諸肩部 448(及 548)可凹入至使得當蓋件 424 如第 26 圖所示般被完全地聯結至容器 422 上時，在諸肩部 448 與中心面板 423e 之間有軸向間隙，且更具體而言在諸肩部 448 與密封件 425 之間有軸向間隙。因此，諸

肩部 448 與罩蓋 423 及 / 或密封件 425 之間沒有干涉現象發生。在所示之範例中，罩蓋 423 可由一種金屬材料所構成，且密封件 425 可由一聚合物材料所構成。在其他範例中，罩蓋 423 及密封件 425 可由任何適當之材料所構成。

【0052】繼續參照第 26 圖，諸加厚壁部 466 可從諸肩部 448 處軸向地通過(諸)接合構造 442 及 / 或凸緣 444 而延伸至容器 422 內。例如，諸加厚壁部 466 可延伸至容器 422 之一肩部 432 以便建立一加厚肩部 432'。在另一實施例中，諸加厚壁部 466 可進一步地軸向延伸至容器 422 之一側壁 430 以便建立一加厚側壁部 430'。因此，諸倒口壁 446 或加厚壁部 466 可至少在與諸肩部 448 相對應並在其等下方之位置處包括容器頸肩部 434 之諸內表面 468、諸加厚肩部 432' 之諸內表面 460'、及諸加厚側壁部 430' 之諸內表面 458'。在任何情形下，諸加厚壁部 466 相對於後壁及 / 或槽壁 450, 452 之諸內表面 462, 464 中之一或多者成徑向向內地延伸至中心軸線 A，以便可形成一具有所要軸向長度並可導引產品流出容器 422 之內槽。

【0053】本文中所揭示之容器因此已完全地滿足先前所提出之諸目的及目標中之一者或多者。本揭示內容已結合多個已被討論之說明性實施例及多個修改型式與變化型式而被呈現。其他修改型式與變化型式對於熟習本藝之人士而言在參閱前列之說明下將可被輕易思及的。

【符號說明】

【0054】

20	包裝體
22	容器
24	蓋件
26	主體
28	基部
30	側壁
30'	加厚主體側壁部
32	肩部
32'	加厚主體肩部
34	頸部終端
36	下部
38	上部
40	外表面
42	螺紋段
44	覆蓋凸緣
46	倒口壁
47	倒出口
48	肩部/突部
50	後壁
51	唇部/凸部
52	槽壁
53	凹部
54	密封表面
56	內部

58	側壁內表面
58'	內表面
60	肩部內表面
60'	內表面
62	後壁內表面
64	槽壁內表面
66	加厚壁部
68	內表面
122	容器
126	主體
128	基部
129	第一部分
130	側壁
131	第二部分
132	肩部
134	頸部終端
147	倒出口
149	倒口指示器
155	抓握部
155a/155b	周向端部
149a/149b	周向端部
222	容器
226	主體
228	基部
230	側壁

232	肩部
234	頸部終端
246	倒口壁
247	倒出口
249	倒口指示器
255	抓握部
266	加厚壁部
322	容器
326	主體
328	基部
329	外表面部
330	側壁
332	肩部
334	頸部終端
355 a/355 b	抓握部
422	容器
423	罩蓋
423 a	基壁
423 b	裙部
423 c	容器接合構造
423 d	周圍面板
423 e	中心面板
425	密封件
430'	加厚側壁部
432'	加厚肩部
434	頸部終端

440	外表面
446	倒口壁
448	肩部
448'	遞降部
450	後壁
451	唇部/凸部
452	槽壁
453	凹部
454	密封表面
458	內表面
460'	內表面
462	後壁內表面
464	槽壁內表面
466	加厚壁部
522	容器
534	頸部終端
546	倒口壁部
548	肩部
554	密封表面
562	內表面
566	加厚壁部
A	軸線
G	導環
G'	導環
N	頸環
P	柱塞
P'	柱塞

2017年9月5日修正頁

發明摘要

※ 申請案號：103114923

※ 申請日：103/04/25

※IPC 分類：B65D 1/02 (2006.01)
B65D 25/38 (2006.01)

【發明名稱】(中文/英文)

具有倒出口的容器及用於可流動產品的包裝體

CONTAINER WITH POUR SPOUT AND PACKAGE FOR A
FLOWABLE PRODUCT

【中文】

一種容器(22, 122, 222, 322, 422, 522)包括一頸部終端(34, 134, 234, 334, 434, 534)，其延伸自一主體(26, 126, 226, 326)及具有至少兩個加厚壁部(66, 266, 466, 566)，而此諸加厚壁部則被沿周向相隔開並徑向向內地延伸，且包括：相對於一頸部終端內表面被徑向向內配置以便至少部分地建立一內槽之內表面(68, 468)，及相對於頸部終端之一密封唇部(54, 454)成軸向凹入且面朝軸向的肩部(48, 448, 548)。

【英文】

A container (22, 122, 222, 322, 422, 522) includes a neck finish (34, 134, 234, 334, 434, 534) extending from a body (26, 126, 226, 326) and having at least two thickened wall portions (66, 266, 466, 566) circumferentially spaced apart and extending radially inwardly, and including interior surfaces (68, 468) disposed radially inwardly of a neck finish interior surface to at least partially establish an internal trough, and axially facing shoulders (48, 448, 548) axially recessed with respect to a sealing lip (54, 454) of the neck finish.

申請專利範圍

1. 一種具有倒出口的容器(22, 122, 222, 322, 422, 522)，其包括：
 - 一主體(26, 126, 226, 326)，其包括一基部(28, 128, 228, 328)及一從該基部延伸之側壁(30, 130, 230, 330, 430)；
 - 一頸部終端(34, 134, 234, 334, 434, 534)，其係從該主體延伸，並包括：
 - 一頸部終端內表面，其面朝徑向向內並包括一個以上的圓形部分(62, 462, 562, 64, 464)，
 - 一密封唇部(54, 454)，其大體上面朝軸向並完全沿周向連續地圍繞在該頸部終端內表面周圍；其特徵在於，
 - 該容器另包括至少兩個加厚壁部(66, 266, 466, 566)，其沿周向被隔開並相對於該頸部終端徑向向內且呈弦狀地延伸，且包括：
 - 內表面(68, 468)，其配置在該頸部終端內表面之徑向內側，以便至少部分地建立一內槽，及
 - 面朝軸向之肩部(48, 448, 548)，其相對於該頸部終端之該唇部成軸向凹入。
2. 如請求項 1 之容器，其中該主體包括一內部(56)，該側壁包括一側壁內表面(58)，並且該等加厚壁部包括內表面(68, 468)，其配置在該頸部終端內表面之徑向內側。
3. 如請求項 1 之容器，其中該主體亦包括一位於該側壁與該頸部終端之間的肩部(32)，且該等加厚壁部從該頸

部終端延伸至該肩部。

- 4.如請求項 1 之容器，其中該等加厚壁部從該頸部終端延伸至該側壁。
- 5.如請求項 1 之容器，其中該頸部終端之一個以上的圓形部分包括：一半圓形槽壁(52, 452)，其被配置在該等加厚壁部之諸前端部之間；及一被對立配置之半圓形後壁(50, 450)，其被配置在該等加厚壁部之諸後端部之間。
- 6.如請求項 5 之容器，其中該後壁及該槽壁係位於一圓上，且具有與該頸部終端之一外表面(40, 440)同心之內表面(62, 462, 562, 64, 464)。
- 7.如請求項 1 之容器，其中該等肩部被配置在一與該容器之一縱向中心軸線(A)成垂直之平面中。
- 8.如請求項 1 之容器，其中該等肩部係以一相對於該容器之一縱向中心軸線(A)成非垂直之角度被配置，並在一軸向向內之方向延伸進入該容器中，且徑向向內地延伸向該軸線。
- 9.如請求項 1 之容器，其中該頸部終端亦包括一完全沿周向連續地延伸之遞降部(448')，其相對於該密封唇部成軸向凹入且與該等肩部共面。
- 10.如請求項 9 之容器，其中該遞降部係軸向地凹入超過 0.020”。
- 11.如請求項 1 之容器，其中該等呈弦狀延伸之加厚壁部的諸內表面係平直的。
- 12.如請求項 1 之容器，其中該一個以上的圓形部分包括

一半圓形後壁(50, 450)及一與該後壁同軸之半圓形槽壁(52, 452)。

13.一種用於可流動產品的包裝體，其包括如請求項 1 之容器及一被聯結至該容器上之蓋件(24, 424)。

14.如請求項 13 之包裝體，其中該蓋件包括：

一罩蓋(423)，其具有一基壁(423a)及一從該基壁處軸向延伸之周圍裙部(423b)，並包括至少一容器接合構造(423c)，其被聯結至該容器之一個以上的蓋件接合構造上；及

一密封件(425)，其係由該罩蓋所承載，

其中一軸向間隙存在於該罩蓋基壁與該等面朝軸向之肩部之間。

15.如請求項 14 之包裝體，其中該罩蓋基壁包括：至少一周圍面板(423d)，其係從該周圍裙部徑向向內延伸；及至少一中心面板(423e)，其係從該周圍裙部徑向向內延伸且軸向向內延伸，而該密封件則係由該至少一周圍面板所承載，並接合該密封唇部但非該等面朝軸向之肩部。

【代表圖】

【本案指定代表圖】：第 2 圖。

【本代表圖之符號簡單說明】：

22	容 器
26	主 體
30	側 壁
32	肩 部
34	頸 部 終 端
36	下 部
38	上 部
40	外 表 面
42	螺 紋 段
44	覆 蓋 凸 緣
46	倒 口 壁
47	倒 出 口
48	肩 部 / 突 部
50	後 壁
51	唇 部 / 凸 部
52	槽 壁
53	凹 部
54	密 封 表 面
A	軸 線

【本案若有化學式時，請揭示最能顯示發明特徵的化學式】：

無。