

(19)대한민국특허청(KR)
(12) 공개특허공보(A)

(51) Int. Cl.⁷
A01K 15/04

(11) 공개번호 10-2005-0044074
(43) 공개일자 2005년05월12일

(21) 출원번호 10-2003-0078617
(22) 출원일자 2003년11월07일

(71) 출원인 권영철
경기 고양시 일산구 마두2동 787번지 강촌마을아파트 307동 1001호
(72) 발명자 권영철
경기 고양시 일산구 마두2동 787번지 강촌마을아파트 307동 1001호
(74) 대리인 이상진

심사청구 : 있음

(54) 애완동물용 고정거치대

요약

본 발명은 개나 고양이 등 애완동물을 목욕시키거나 진찰, 치료, 미용시 사용하는 고정거치대에 관한 것으로,

다리가 설치된 본체프레임의 전,후측 중간부에 중간프레임을 설치하고, 그 중앙부 측면에 각각 결합공을 형성하며, 상기 결합공에 삽입되어 회전하는 회전축이 설치된 2개의 고정대를 결합봉으로 연결하여 그 내측에 2개의 가이드봉을 설치하고, 가이드봉에는 양측에 발받침대가 삽탈되도록 결합되고 스톱퍼가 구비된 2개의 전후이동구를 설치하되, 가이드봉은 전후이동구의 양측에 설치된 발받침대를 관통하여 설치하고, 전후이동구와 발받침대의 외측면에 각각 경사면을 형성하며, 결합봉과 가이드봉은 고정대에 고정판으로 중첩하여 고정볼트로 고정하고, 중간프레임의 일측에 록킹장치를 설치하여 구성함으로써, 애완동물에게 스트레스를 주지 않으면서도 발과 다리를 잘못 묶어 부상당할 우려가 없습은 물론, 한사람의 작업자가 쉽고 신속하게 목욕이나 진찰, 치료, 미용작업을 할 수 있도록 한 것이다.

대표도

도 1

색인어

애완동물, 목욕장치, 포승장치, 목욕시스템

명세서

도면의 간단한 설명

도 1 은 본 발명의 분리사시도.

도 2 는 본 발명의 결합사시도.

도 3 은 본 발명 고정거치대의 발받침대를 도시한 분리사시도.

도 4 는 본 발명 고정거치대의 고정대와 가이드봉의 결합상태를 도시한 단면도.

도 5 는 본 발명 고정거치대의 전후이동구 및 발받침대 작동설명도.

도 6 은 본 발명 고정거치대의 회전작동상태를 도시한 작동설명도.

도 7 은 본 발명의 사용상태도.

<도면의 주요 부분에 대한 부호의 설명>

- 1 : 본체프레임 2 : 다리
- 3 : 중간프레임 4 : 고정대
- 5 : 결합봉 6 : 가이드봉
- 7,7' : 고정판 8 : 전후이동구
- 9 : 발받침대 10 : 보호망 권취구
- 11 : 보호망 12 : 고리
- 13 : 결합링 14 : 스톱퍼
- 15 : 고정캡 16 : 회전축
- 17 : 손잡이 18 : 거치대
- 19 : 고정볼트 20 : 록킹장치

발명의 상세한 설명

발명의 목적

발명이 속하는 기술 및 그 분야의 종래기술

본 발명은 개나 고양이 등 애완동물을 목욕시키거나 진찰, 치료, 미용시 사용하는 고정거치대에 관한 것으로, 더욱 상세하게는 애완동물을 목욕이나 진찰, 치료, 미용시 네발을 묶거나 고정시키지 않고도 동물이 움직일 수 없도록 하므로써, 애완동물의 목욕이나 진찰, 치료, 미용시 소요되는 시간과 인력을 최소화함은 물론, 애완동물을 안정시켜 불안감을 해소시키고, 부상을 방지할 수 있는 애완동물용 고정거치대에 관한 것이다.

인류가 동물과 함께 생활해 온 역사는 학자에 따라 동물의 종류에 따라 다르지만, 개에 관하여는 약 2만년전부터 라는 것이 정설이다.

승냥이를 길들여 가적으로 키웠다고 하나 오늘날 5천여종의 가견류 조상이 모두 승냥이였을 것이라곤 믿기 어렵다.

어쨌거나 개와 같은 애완동물은 오늘날 현대인의 생활에 지대한 영향을 끼치고 있다. 인간과 동물, 어찌보면 같은 포유류로서 운혈동물이니까 비슷한 면도 많겠지만 식미가 다르고 생활환경이 다르며 더구나 직립과 배행이라는 생존방식이 다르고, 두뇌활동이 크게 차이나므로 함께 생활한다는 것은 여러면에서 불편을 동반한다. 그런데 현대문명 생활의 경박함 때문인가, 인간과 동물은 함께 생활하게 되는 묘한 인연이 되었다.

이에 대한 인간생활에도 전대미문의 큰 변화가 닥쳐오고 있다. 급성호흡기 증후군(SARS) 같은 질병과 에이즈(AIDS)같은 역병이 만연되고 심지어 동물에만 기생하는 진드기가 인간에게도 전파되어 특수 피부병을 일으키고, 동물의 털로 인한 알레르기가 새로운 질병으로 등장하기도 한다.

인간과 함께 생활하게 하는 것, 그것은 굳이 동물애호가들의 항변이 아니라도 모든 지구상의 모든 생물의 존엄한 생존권 차원에서 단연히 받아들여야 할 만물의 영장인 인간의 당연한 의무인지 모른다. 그러나 동물은 그들의 불결함으로서 자신들을 끔찍하게 아껴주는 그 주인이 회복할 수 없는 질병으로 고통받게 한다는 사실을 전혀 모르니까 그 동물을 질병으로부터 보호함은 물론, 자신과 이웃의 안위를 위해서도 그 동물 주인의 입장에서 동물의 몸을 청결히 해야하는 숙명적 책무를 다해야 한다.

그러기 위해서는 무엇보다도 애완동물의 몸을 그 동물의 주인인 자신의 몸 이상으로 청결히 해야 하는데, 그것이 참으로 고통스런 일이된다.

우선 습관화되지 않은 동물을 강제로 씻겨야 하니 안스럽고 또 온전하게 되지도 않는다. 자주 정말 안락하게 해 줄 수 있다면 동물도 곧 익숙하게 되고, 어찌면 자진해서 하려고 할텐데, 그런 장치가 아직 개발되지 않았으니 애완동물 매니아들도 항상 노이로제에 걸리게 마련이다.

동물은 어느 동물이건 자신의 안락한 자세를 취했을 때 최고의 평온을 찾는다. 어떤 공격적 태도나 방어적 자세로도 취하지 않고 그냥 몸을 내맡기 듯 그 상태에서 젖어들게 된다. 그런 자세가 어떤 자세인가?

이에 대한 연구는 많다. 모태부터 보호받는 자세, 아무리 공격적인 동물도 이런 자세를 취해주면 압전해진다. 그러나 그런 자세를 만들어주고 목욕을 시킬 수는 없다. 그래서 찾은 것이 체념의 자세이다. 전혀 고통없이 다리나 꼬리를 흔들 수도 없다. 목을 빼고 돌릴 수도 없다. 허공에 떠 있듯 아무리 허우적거리 봐도 닿는곳이 없고 움직여지지 않을 때, 모든 동물은 체념의 자세로 죽은척 하게 된다.

그런데 시원하게 샤워까지 하게 되면 동물은 곧 이 시스템에 익숙해질 것이고, 반복하다 보면 시스템만 보면 먼저 샤워하겠다고 나설수도 있을 것이다. 목욕시스템 개발의 첫번째 고려사항은 이와 같이 느슨하면서도 완벽하게 포승시킬 수 있는 장치가 필수이다.

이제까지 동물애호가들 특히 애완견 매니아들이 목욕시켜온 방법은 모두가 강제적 결박이나 위험한 포승으로 애완견이 공포속에 목욕을 해야하는 방법들 뿐이었다.

멋대로 움직이며 하기 싫다고 발버둥치는 애완동물을 붙잡고 목욕시키는 일은 정말 혼자서는 하기 힘든 고역이다. 우선 동물을 꼼짝 못하게 포승할 수 있어야 하는데 노끈으로 묶으려 해도 앞다리 둘과 뒷다리 둘을 한꺼번에 묶기는 어렵고 앞다리면서 뒷다리는 나중에 묶는다 해도 다시 풀리고, 아프게 짊 묶자니 안스럽고 또 혹여 뼈가 부러질까봐 세게 묶지도 못한 다.

그러니까 항상 한사람은 애완동물을 잡고있고 다른 사람은 씻기는 2인 공동작업이 이루어 질 수 밖에 없고, 그러다가도 중도에 애완견을 놓치기라도 하면 처음부터 다시 씻겨야 하는 어려움이 있었다.

발명이 이루고자 하는 기술적 과제

본 발명은 상기와 같은 문제점을 해결하기 위하여 안출된 것으로서,

애완동물에게 스트레스를 주지 않으면서도 발과 다리를 잘못 묶어 부상당할 우려가 없음을 물론, 한사람의 작업자가 쉽고 신속하게 목욕이나 진찰, 치료, 미용작업을 할 수 있도록 한 애완동물용 고정거치대를 제공함에 본 발명의 목적이 있다.

발명의 구성 및 작용

이하, 본 발명의 바람직한 실시예를 첨부된 도면을 참조하여 상세히 설명한다.

도 1 은 본 발명의 분리사시도이고, 도 2 는 본 발명의 결합사시도, 도 3 은 본 발명 고정거치대의 발받침대를 도시한 분리사시도, 도 4 는 본 발명 고정거치대의 고정대와 가이드봉의 결합상태를 도시한 단면도이다.

다리(2)가 설치된 본체프레임(1)의 전,후측 중간부에 중간프레임(3)을 설치하고, 그 중앙부 측면에 각각 결합공(20)을 형성하며, 상기 결합공(20)에 삽입되어 회전하는 회전축(16)이 설치된 2개의 고정대(4)를 결합봉(5)으로 연결하여 그 내측에 2개의 가이드봉(6)을 설치하고, 가이드봉(6)에는 양측에 발받침대(9)가 삽탈되도록 결합되고 스톱퍼(14)가 구비된 2개의 전후이동구(8)를 설치하되,

가이드봉(6)은 전후이동구(8)의 양측에 설치된 발받침대(9)를 관통하여 설치하고, 전후이동구(8)와 발받침대(9)의 외측면에 각각 경사면을 형성하며, 결합봉(5)과 가이드봉(6)은 고정대(4)에 고정판(7)(7')으로 중첩하여 고정볼트(19)로 고정하고, 중간프레임(3)의 일측에 록킹장치(20)를 설치한 것이다.

또한, 일측결합봉(5)에는 고리(12)를 구비한 보호망(11)을 권취할 수 있는 보호망 권취구(10)를 설치하고, 타측 결합봉(5)에는 안전그물 보호망(11)에 설치된 고리(12)가 결합되는 결합링(13)을 설치한 것이다.

또한, 본체프레임(1)의 상부에 샤워기나 건조장치, 기타 목욕용품, 진찰용품 등을 거치시킬 수 있는 거치대(18)를 다수설치한 것이다.

도면 중 미설명부호 17은 손잡이, 15는 고무캡이다.

이하, 본 발명의 작용을 상세히 설명한다.

우선 본 발명의 고정거치대에 애완 동물을 올려 놓을 시에는 도 3의 도시와 같이 애완동물의 크기 및 다리 길이에 따라 고정대(4)에 설치된 전후이동구(8)와 발받침대(9)를 전후 또는 좌우로 이동시킨 후 도 5의 도시와 같이 애완동물의 앞,뒷다리를 각각의 발받침대(9)에 올려 놓은과 동시에 경사면에 의해 앞뒷발이 전후측으로 밀려지게 하므로서, 애완동물의 목욕이나 진찰, 치료, 미용작업 준비를 마치는 것이다.

이와 같이 목욕 중 애완견을 뒤집을 필요가 있을 때에는 도 5의 도시와 같이 고정대(4)의 결합봉(5)상에 설치된 보호망(11)으로 애완동물의 등을 감싼 후, 도 4의 도시와 같이 회전축(16)을 중심으로 고정대(4)를 회전시키면 되는 것이다.

한편, 가이드봉(6)을 따라 슬라이딩되는 전후이동구(8) 및 발받침대(9)에는 스톱퍼(14)가 설치되어 있어 사용자가 원하는 위치와 각도로 고정되게 하므로서, 동물의 힘에 의해 전후이동구(8)나 발받침대(9)가 강제로 이동되는 것을 방지하게 되는 것이다.

또한, 결합봉(5)과 가이드봉(6)은 도3내지 도4의 도시와 같이 고정대(4)에 고정관(7)(7')과 고정볼트(19)에 의해 고정되어 있으므로 고정볼트(19)를 조작하여 내완동물의 크기에 따라 간격조절이 가능한 것이다.

이때, 결합봉(5)과 가이드봉(6)의 단부에는 각각 고무캡(15)이 결합되어 있어 고정관(7)(7')에 밀착시 미끌어짐을 방지하여 결합봉(5)과 가이드봉(6)을 보다 견고히 고정시킬 수 있는 것이다.

한편, 중간프레임(3)의 일측에 설치된 록킹장치(20)는 파이프 삽탈식으로 구성되어 고정대(4)와 고정관(7')의 사이에 삽탈되도록 하므로써, 사용중 고정대(4)가 불필요하게 회전하는 것을 방지하는 것이다.

이하, 본 발명의 원리와 작용을 보다 상세히 설명한다.

본 발명의 목적을 달성하기 위해서는, 이런 동물의 본능과 습성 그리고 그 동물의 신체적 특징을 잘 알고 그것을 응용하는 것이 좋다. 대부분의 네발동물은 네 다리를 움직일때 고유한 습성 또는 규칙이 있다. 보통 걸을 때는 네 다리를 따로 따로 움직여 걷지만, 뛸 때는 앞다리와 뒷다리를 모아서 땅을 밟는다. 이렇게 모아서 뛸때 앞다리와 뒷다리의 벌리는 각도는 최대 160°가 넘지 않으며 다시 다리를 모을 때는 앞다리 먼저 또는 뒷다리 먼저 원위치 한다음 다른 다리를 당겨서 모으고 나서 다시 퍼면서 뛴다. 즉 앞다리와 뒷다리를 동시에 모을 수 없으며, 뛰는 동작과 같이 앞,뒷다리를 짝씩 뛴때는 다른 동작을 전혀 할 수 없다. 머리로 꼬리로 오직 한쪽으로 향할 수 밖에 없는 것이다. 이것이 안전 포승의 기초이다. 앞다리와 뒷다리를 동시에 100°이상 최대 160°까지 벌려서 발받침대(9)에서 미끄러져 허공에 뜨게 하는 것이다.

물론 이렇게 하는데 강제성이 따라서는 안된다. 앞다리와 뒷다리가 닿는 지점에 동물을 올려 놓으면 앞,뒷다리가 동시에 퍼지면서 미끄러져 앞뒤로 뺨치게되며 몸통은 허공에 뜨게 된다. 자칫 좌우측으로 넘어질 수 있으므로 양옆에는 전복방지수단이 있어야 한다. 이와 같이 애완 동물을 위치시키면 약간씩 다리를 허우적 거려 보지만 발끝이 닿는 곳이 없으므로 몸을 움직일 수가 없다. 머리로 약간씩 움직여 보고 꼬리로 조금씩 흔들어 보지만 몸을 움직일 수 없기 때문에 이내 체념하게 된다.

그런데 이런 자세가 몸의 어느 곳도 불편해 지지않고 곧 편안하게 느껴지니까 움직임을 포기하고 이내 압전해지게 되는 것이다.

동물에 따라서는 전에 한번도 취하지 않았던 이런 자세나 환경에 접하였을때 너무 예민해 지는 경우가 있어 킁킁거리거나 울부짖는다. 이럴 때에는 바로 안전 보호망(11)을 씌워 놓고 포승대를 그대로 돌려 뒤집어서 네다리가 하늘을 향하게, 즉 배위형으로 눕혀 놓으면 아주 좋아한다.

이상과 같이 동물에게 전혀 스트레스를 주지 않고 노끈과 같은 특별한 포승용 도구나 물품이 없이 안락하고 안전하게 꼼짝 못하도록 포승하는 것이 본 발명의 기술적 과제이며 본 발명의 핵심이다.

또한, 이와 같이 포승하는 방법이 숙달된 사람만 할 수 있는 것이 아니라 누구나 동물을 안아서 옮길 수만 있으면 할 수 있고, 그러한 포승 환경을 해제하는 방법도 동물을 그대로 안아서 들어 옮기기만 하면 간단히 끝나게 되는 것이다.

한편, 본 발명은 동물의 목욕작업에만 이용되지 않고 동물을 자세히 관찰하고 동물의 몸을 청진기, 확대경 등으로 검진하거나 진찰 할 때 쓰일 수 있으며 투약이나 주사시에도 이용할 수 있고, 격리시, 이동시 등 어느 경우에도 사용할 수 있는 것이다.

물론, 동물을 키우는 사람이 그 동물을 들어서 옮길 수 없을 만큼 큰 동물인 경우 또는 너무 포악하여 접근이 힘든 경우는 사용이 어렵겠지만 가령 임신 중이거나 몹시 흥분된 상태의 동물을 이 장치에 걸쳐 놓을 필요가 있을 때는 별도로 제공되는 입막음 장치와 포승보조물을 사용할 수 있는 것이다.

그 밖에도 본 발명에는 따로 제공되는 순간온수생성 샤워기와, 모발건조장치, 모발과 피부 세척용 팩, 향문낭 착유장치 등을 거치시킬 수 있는 거치대(18)가 다수 설치되어 보다 편리하게 사용할 수 있는 것이다.

발명의 효과

상기와 같이 본 발명은 애완동물에게 스트레스를 주지 않으면서도 발과 다리를 잘못 묶어 부상당할 우려가 없슴은 물론, 한사람의 작업자가 쉽고 신속하게 목욕이나 진찰, 치료, 미용작업을 할 수 있도록 한 것이다.

(57) 청구의 범위

청구항 1.

다리(2)가 설치된 본체프레임(1)의 전,후측 중간부에 중간프레임(3)을 설치하고, 그 중앙부 측면에 각각 결합공(20)을 형성하며, 상기 결합공(20)에 삽입되어 회전하는 회전축(16)이 설치된 2개의 고정대(4)를 결합봉(5)으로 연결하여 그 내측에 2개의 가이드봉(6)을 설치하고, 가이드봉(6)에는 양측에 발받침대(9)가 삽탈되도록 결합되고 스톱퍼(14)가 구비된 2개의 전후이동구(8)를 설치하되,

가이드봉(6)은 전후이동구(8)의 양측에 설치된 발받침대(9)를 관통하여 설치하고, 전후이동구(8)와 발받침대(9)의 외측면에 각각 경사면을 형성하며, 결합봉(5)과 가이드봉(6)은 고정대(4)에 고정관(7)(7')으로 중첩하여 고정볼트(19)로 고정하고, 중간프레임(3)의 일측에 록킹장치(20)를 설치함을 특징으로 하는 애완동물용 고정거치대.

청구항 2.

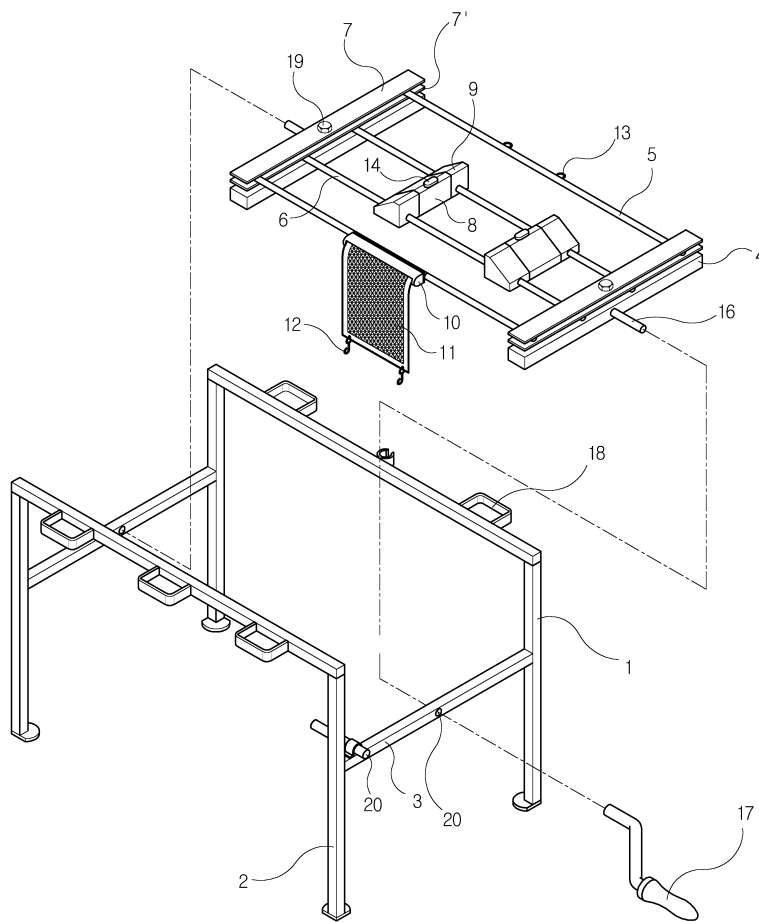
제 1 항에 있어서, 일측결합봉(5)에는 고리(12)를 구비한 보호망(11)을 권취할 수 있는 보호망 권취구(10)를 설치하고, 타측 결합봉(5)에는 안전그물 보호망(11)에 설치된 고리(12)가 결합되는 결합링(13)을 설치함을 특징으로 하는 애완동물용 고정거치대.

청구항 3.

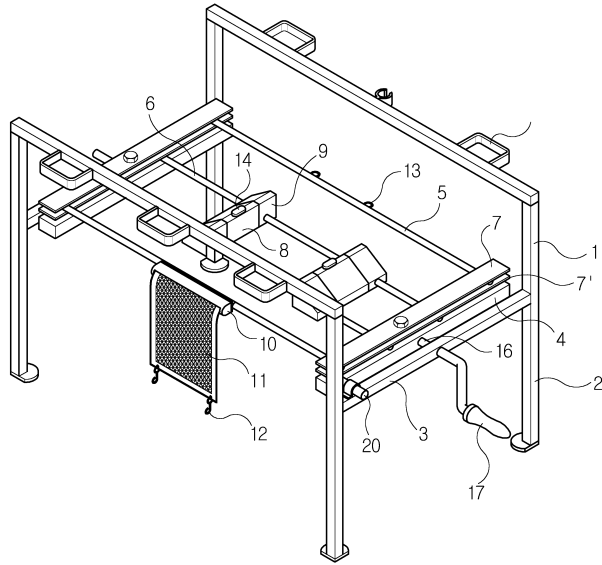
제 1 항에 있어서, 본체프레임(1)의 상부에 샤워기나 건조장치, 기타 목욕용품, 진찰용품 등을 거치시킬 수 있는 거치대(18)를 다수설치함을 특징으로 하는 애완동물용 고정거치대.

도면

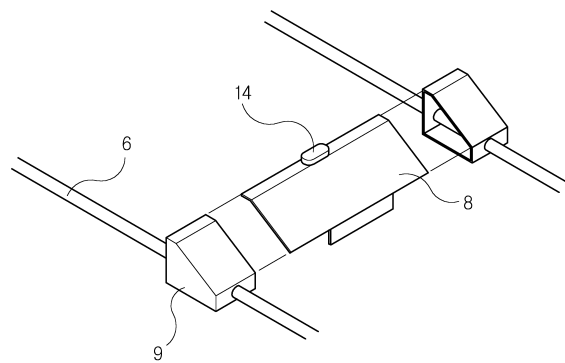
도면1



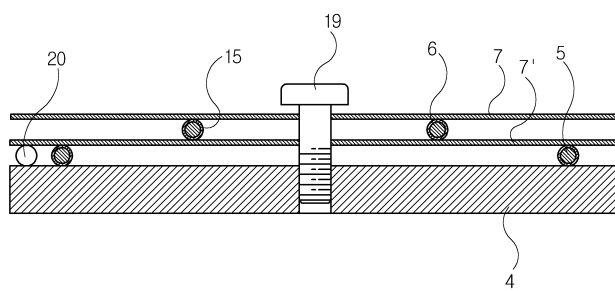
도면2



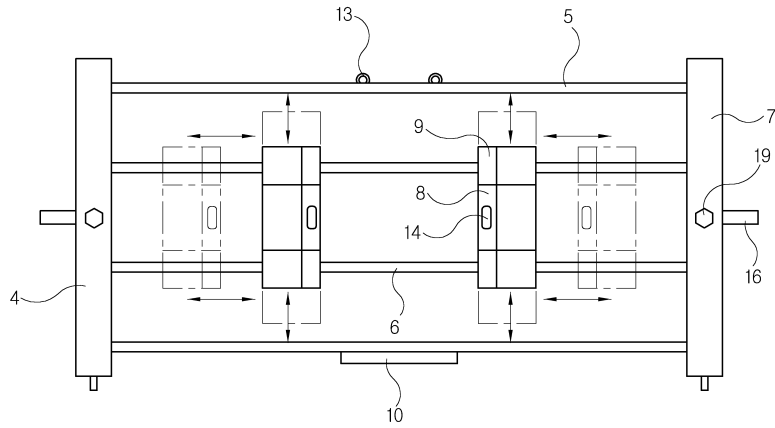
도면3



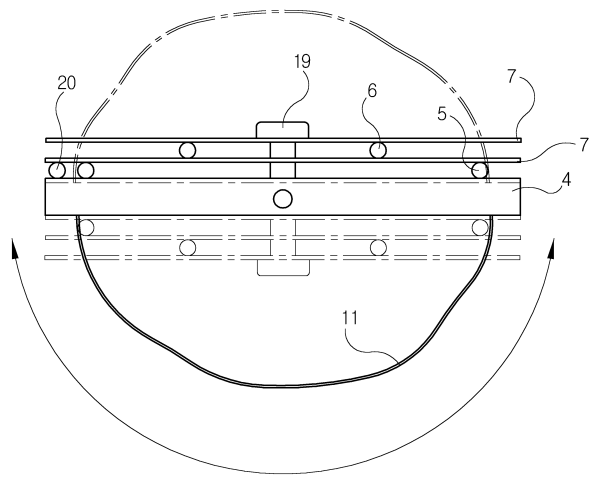
도면4



도면5



도면6



도면7

