



ФЕДЕРАЛЬНАЯ СЛУЖБА
ПО ИНТЕЛЛЕКТУАЛЬНОЙ СОБСТВЕННОСТИ

(12) ОПИСАНИЕ ИЗОБРЕТЕНИЯ К ПАТЕНТУ

(52) СПК
G03G 15/16 (2019.02); G03G 21/18 (2019.02)

(21)(22) Заявка: 2018115952, 27.04.2018

(24) Дата начала отсчета срока действия патента:
25.12.2007

Дата регистрации:
30.05.2019

Приоритет(ы):

(30) Конвенционный приоритет:
22.12.2006 JP 2006-346190;
22.02.2007 JP 2007-042665;
21.12.2007 JP 2007-330303

Номер и дата приоритета первоначальной заявки,
из которой данная заявка выделена:
2017122580 22.12.2006

(45) Опубликовано: 30.05.2019 Бюл. № 16

Адрес для переписки:
129090, Москва, ул. Б.Спасская, 25, строение 3,
ООО "Юридическая фирма Городисский и
Партнеры"

(72) Автор(ы):

УЕНО Такахито (JP),
МИЯБЕ Сигео (JP),
МОРИОКА Масанари (JP),
ХИСАНО Масато (JP)

(73) Патентообладатель(и):

КЭНОН КАБУСИКИ КАЙСЯ (JP)

(56) Список документов, цитированных в отчете
о поиске: JP 2004045603 A, 12.02.2004. EP
1178370 A2, 06.02.2002. RU 2289835 C2,
20.12.2006. US 20060240896 A1, 26.10.2006.

(54) ТЕХНОЛОГИЧЕСКИЙ КАРТРИДЖ, ЭЛЕКТРОФОТОГРАФИЧЕСКОЕ УСТРОЙСТВО
ФОРМИРОВАНИЯ ИЗОБРАЖЕНИЙ И БЛОК ЭЛЕКТРОФОТОГРАФИЧЕСКОГО
ФОТОЧУВСТВИТЕЛЬНОГО БАРАБАНА

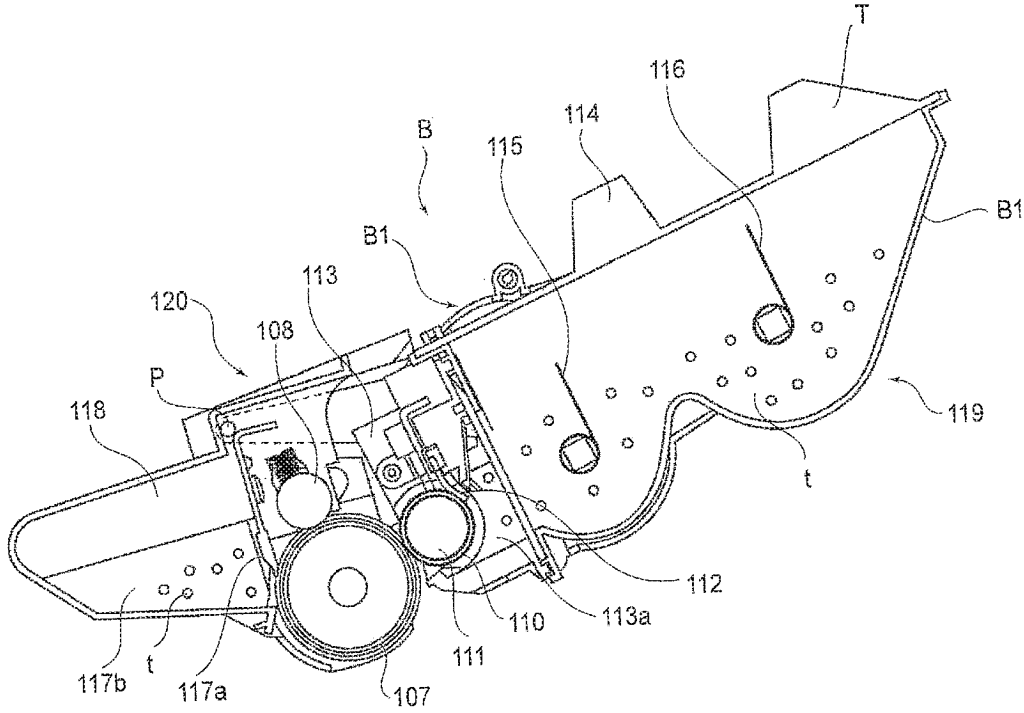
(57) Реферат:

Настоящее изобретение относится к технологическому картриджу, электрофотографическому устройству формирования изображений, в которое можно установить технологический картридж с возможностью его замены, и блоку электрофотографического фотоувствительного барабана. Заявленная группа содержит варианты блоков барабана. Причем блок барабана, используемый в технологическом картридже, содержит: фотоувствительный барабан, имеющий ось L1, фланец барабана, предусмотренный на конце фотоувствительного барабана, и соединительный элемент, имеющий ось L2 и включающий (i) первую концевую часть,

соединенную с фланцем барабана, (ii) вторую концевую часть, включающую по меньшей мере один выступ, имеющий наклонную поверхность относительно плоскости, перпендикулярной оси L2, и (iii) соединительную часть, соединяющую первую концевую часть и вторую концевую часть, причем, при измерении вдоль линии, перпендикулярной оси L2, максимальное расстояние от оси L2 до самой внешней поверхности соединительной части меньше, чем расстояние между осью L2 и упомянутым по меньшей мере одним выступом, и при этом соединительный элемент является перемещаемым между (i) первым положением, в котором концевая точка упомянутого по меньшей мере

одного выступа находится на первом расстоянии от фоточувствительного барабана, при измерении в направлении оси L1, и (ii) вторым положением, в котором концевая точка упомянутого по меньшей мере одного выступа находится на втором расстоянии от фоточувствительного барабана, при измерении в направлении оси L1, причем первое расстояние больше, чем второе расстояние. Технический результат заключается в создании технологического картриджа,

способного плавно вращать фоточувствительный барабан путем его установки в основном узле, не снабженном механизмом для перемещения соединительного элемента на стороне основного узла, в направлении его осевой линии, для передачи вращательного усилия на фоточувствительный барабан путем операции открывания и закрывания крышки основного узла. 4 н. и 26 з.п. ф-лы, 112 ил.



Фиг. 1

RU 2690085 C1

RU 2690085 C1



FEDERAL SERVICE
FOR INTELLECTUAL PROPERTY

(51) Int. Cl.
G03G 15/16 (2006.01)
G03G 21/18 (2006.01)

(12) **ABSTRACT OF INVENTION**

(52) CPC
G03G 15/16 (2019.02); G03G 21/18 (2019.02)

(21)(22) Application: **2018115952, 27.04.2018**

(24) Effective date for property rights:
25.12.2007

Registration date:
30.05.2019

Priority:

(30) Convention priority:
22.12.2006 JP 2006-346190;
22.02.2007 JP 2007-042665;
21.12.2007 JP 2007-330303

Number and date of priority of the initial application,
from which the given application is allocated:
2017122580 22.12.2006

(45) Date of publication: **30.05.2019 Bull. № 16**

Mail address:
129090, Moskva, ul. B.Spaskaya, 25, stroenie 3,
OOO "Yuridicheskaya firma Gorodisskij i
Partnery"

(72) Inventor(s):

UENO, Takahito (JP),
MIYABE, Shigeo (JP),
MORIOKA, Masanari (JP),
HISANO, Masato (JP)

(73) Proprietor(s):

CANON KABUSHIKI KAISHA (JP)

(54) **PROCESS CARTRIDGE, ELECTROPHOTOGRAPHIC IMAGE FORMING DEVICE AND ELECTROPHOTOGRAPHIC PHOTSENSITIVE DRUM UNIT**

(57) Abstract:

FIELD: image forming devices.

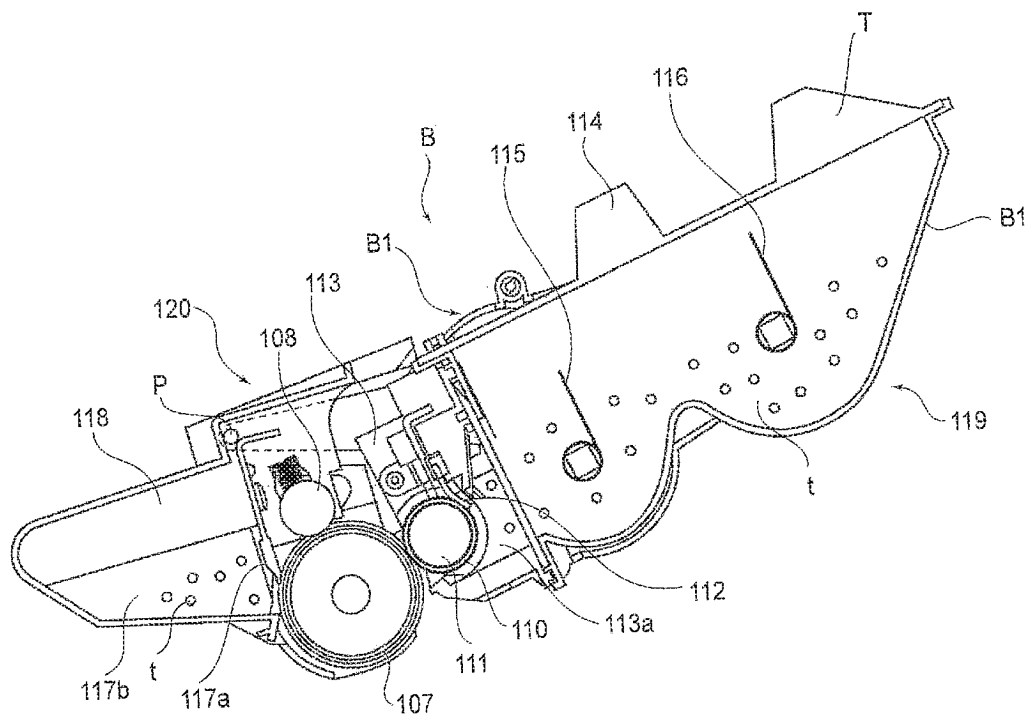
SUBSTANCE: present invention relates to the process cartridge, electrophotographic image forming apparatus, in which a replaceable process cartridge can be installed, and the electrophotographic photosensitive drum assembly. Claimed group contains variants of the drum units. Drum unit used in the process cartridge comprises: photosensitive drum having an axis L1, a drum flange provided on the end of the photosensitive drum, and connecting element having axis L2 and including (I) first end part connected to drum flange, (II) second end part including at least one ledge with inclined surface relative to plane perpendicular to axis L2, and (III) a connecting portion connecting the first end portion and the second end portion, wherein, when measuring along a line perpendicular to axis L2,

maximum distance from axis L2 to outer surface of connecting portion is less than distance between axis L2 and said at least one protrusion, and wherein the connecting element is movable between (I) a first position in which the end point of said at least one protrusion is at a first distance from the photosensitive drum, when measured in the direction of the axis L1, and (II) a second position in which the end point of said at least one protrusion is at a second distance from the photosensitive drum, as measured in the direction of the axis L1, with the first distance greater than the second distance.

EFFECT: creation of a process cartridge capable of smoothly rotating a photosensitive drum by installing it in a main assembly which is not provided with a mechanism for moving the connecting member on the

side of the main assembly in the direction of its axial line, for transferring the rotational force to the photosensitive drum by opening and closing the main

unit cover.
30 cl, 112 dwg



Фиг.1

RU 2690085 C1

RU 2690085 C1

Область техники, к которой относится изобретение

Настоящее изобретение относится к технологическому картриджу, электрофотографическому устройству формирования изображений, в которое можно установить технологический картридж с возможностью его замены, и блоку электрофотографического фоточувствительного барабана.

Примеры электрофотографического устройства формирования изображений включают в себя электрофотографическую копировальную машину, электрофотографический принтер (лазерный принтер, светодиодный принтер и т.д.) и подобное.

Технологический картридж получают путем сборки в единое целое электрофотографического фоточувствительного элемента и обрабатывающего средства, воздействующего на электрофотографический фоточувствительный элемент в блоке (картридж), причем указанный картридж устанавливается и удаляется из основного узла электрофотографического устройства формирования изображений. Например, технологический картридж получают путем сборки в единое целое электрофотографического фоточувствительного элемента и по меньшей мере одного из следующего: проявочное средство, зарядное средство и/или очищающее средство в качестве технологического средства в картридже. Соответственно, примеры технологического картриджа включают в себя технологический картридж, полученный путем сборки в единое целое электрофотографического фоточувствительного элемента и трех технологических средств, состоящих из проявочного средства, зарядного средства и очищающего средства в картридже; технологический картридж, полученный путем сборки в единое целое электрофотографического фоточувствительного элемента и зарядного средства в качестве технологического средства в картридже; и технологический картридж, полученный путем сборки в единое целое электрофотографического фоточувствительного элемента и двух технологических средств, состоящих из зарядного средства и очищающего средства.

Технологический картридж может устанавливаться самим пользователем на основном узле устройства с возможностью его замены. Соответственно, техническое обслуживание устройства может выполняться самим пользователем без обращения к обслуживающему персоналу. В результате обеспечивается оперативность технического обслуживания электрофотографического устройства формирования изображений.

Уровень техники

В существующих технологических картриджах известная конструкция, в которой вращательное приводное усилие для вращения электрофотографического фоточувствительного элемента в форме барабана (далее называемого «фоточувствительный барабан») поступает от основного узла устройства.

На стороне основного узла предусмотрены вращающийся элемент для передачи приводного усилия электродвигателя и искривленная прорезь, которая находится в центральной части вращающегося элемента, причем ее поперечное сечение вращается вместе с вращающимся элементом, а также имеет множество углов.

На стороне технологического картриджа обеспечен искривленный выступ, который предусмотрен на одном из продольных концов фоточувствительного барабана и имеет поперечное сечение с множеством углов.

При вращении вращающегося элемента в состоянии сцепления между выступом и прорезью, в случае, когда технологический картридж установлен в основном узле устройства, вращательное усилие вращающегося элемента передается на фоточувствительный барабан в состоянии, в котором на упомянутый выступ действует

сила притяжения в направлении прорези. В результате вращательное усилие для вращения фоточувствительного барабана передается от основного узла устройства на фоточувствительный барабан (патент US 5903803).

Кроме того, известен способ, в котором фоточувствительный барабан вращается 5 благодаря сцеплению с шестерней, закрепленной на фоточувствительном барабане, входящем в состав технологического картриджа (патент US 4829335).

Однако в известной конструкции, описанной в патенте US 5903803, необходимо, чтобы вращающийся элемент перемещался в горизонтальном направлении при 10 установке технологического картриджа в основной узел или удалении его из основного узла путем перемещения в направлении, по существу перпендикулярном осевой линии вращающегося элемента. То есть необходимо, чтобы вращающийся элемент перемещался горизонтально благодаря операции открывания и закрывания крышки основного узла, предусмотренной в основном узле устройства. В результате операции открывания крышки основного узла прорезь отходит от выступа. С другой стороны, 15 в результате операции закрывания крышки основного узла прорезь продвигается к выступу, с тем чтобы войти с ним в сцепление.

Соответственно, в известном технологическом картридже необходимо предусмотреть для основного узла соответствующую конструкцию для перемещения вращающегося 20 элемента в направлении оси вращения путем операции открывания и закрывания крышки основного узла.

В конструкции, описанной в патенте US 4829335, где отсутствует перемещение приводной шестерни, предусмотренной для основного узла, по направлению ее осевой 25 линии, картридж можно устанавливать в основной узел и удалять из него путем перемещения в направлении, по существу перпендикулярном осевой линии. Однако в этой конструкции приводная соединительная часть между основным узлом и картриджем представляет собой часть сцепления между шестернями, что затрудняет предотвращение неравномерного вращения фоточувствительного барабана.

Сущность изобретения

Главной целью настоящего изобретения является создание технологического 30 картриджа, блока фоточувствительного барабана, используемого в технологическом картридже, и электрофотографического устройства формирования изображений, в которое можно устанавливать технологический картридж с возможностью его замены, способные разрешить вышеописанные проблемы известных технологических картриджей.

Другой целью настоящего изобретения является создание технологического 35 картриджа, способного плавно вращать фоточувствительный барабан путем его установки в основной узел, не снабженном механизмом для перемещения соединительного элемента на стороне основного узла, в направлении его осевой линии, для передачи вращательного усилия на фоточувствительный барабан путем операции 40 открывания и закрывания крышки основного узла. Еще одной целью настоящего изобретения является создание блока фоточувствительного барабана, используемого в технологическом картридже, и электрофотографического устройства формирования изображений, в которое можно устанавливать технологический картридж и из которого его можно удалять.

Следующей целью настоящего изобретения является создание технологического 45 картриджа, который можно удалять из основного узла электрофотографического устройства формирования изображений, снабженного приводным валом, в направлении, перпендикулярном осевой линии приводного вала. Еще одной целью настоящего

изобретения является создание фоточувствительного барабанного блока, используемого в технологическом картридже, и электрофотографического устройства формирования изображений, в которое можно устанавливать технологический картридж с возможностью его удаления.

5 Еще одной целью настоящего изобретения является создание технологического картриджа, который можно устанавливать в основной узел электрофотографического устройства формирования изображений, снабженного приводным валом, в направлении, по существу перпендикулярном осевой линии приводного вала. Другой целью настоящего изобретения является создание фоточувствительного барабанного блока,
10 используемого в технологическом картридже, и электрофотографического устройства формирования изображений, в которое можно устанавливать технологический картридж с возможностью его удаления.

Следующей целью настоящего изобретения является создание технологического картриджа, который можно устанавливать в основной узел и удалять из основного
15 узла электрофотографического устройства формирования изображений, снабженного приводным валом, в направлении, по существу перпендикулярном осевой линии приводного вала. Еще одной целью настоящего изобретения является создание блока фоточувствительного барабана, используемого в технологическом картридже, и электрофотографического устройства формирования изображений, в которое можно
20 устанавливать технологический картридж с возможностью его удаления.

Еще одной целью настоящего изобретения является создание технологического картриджа, который согласованно реализует возможность удаления технологического картриджа из основного узла, снабженного приводным валом, в направлении, по существу перпендикулярном осевой линии приводного вала, и способного плавно
25 вращать фоточувствительный барабан. Следующей целью настоящего изобретения является создание блока фоточувствительного барабана, используемого в технологическом картридже, и электрофотографического устройства формирования изображений, в которое можно устанавливать технологический картридж с
возможностью его удаления.

30 Следующей целью настоящего изобретения является создание технологического картриджа, который согласованно реализует возможность установки технологического картриджа в основной узел, снабженный приводным валом, в направлении, по существу перпендикулярном осевой линии приводного вала, и способного плавно вращать фоточувствительный барабан. Еще одной целью настоящего изобретения является
35 создание блока фоточувствительного барабана, используемого в технологическом картридже, и электрофотографического устройства формирования изображений, в которое можно устанавливать технологический картридж с возможностью его удаления.

Следующей целью настоящего изобретения является создание технологического картриджа, который согласованно реализует возможность установки технологического картриджа в основной узел и удаление его из основного узла, снабженного приводным валом, в направлении, по существу перпендикулярном осевой линии приводного вала, и способного плавно вращать фоточувствительный барабан. Еще одной целью настоящего изобретения является создание блока фоточувствительного барабана,
40 используемого в технологическом картридже, и электрофотографического устройства формирования изображений, в которое можно устанавливать технологический картридж с
45 возможностью его удаления.

Согласно настоящему изобретению обеспечивается блок фоточувствительного барабана, используемый с технологическим картриджем, и электрофотографическое

устройство формирования изображений, в которое можно устанавливать технологический картридж с возможностью его удаления.

Согласно настоящему изобретению обеспечивается технологический картридж, который можно устанавливать в направлении, по существу перпендикулярном оси приводного вала, в основной узел электрофотографического устройства формирования изображений, снабженного приводным валом.

Согласно настоящему изобретению обеспечивается блок фоточувствительного барабана, используемый с технологическим картриджем, и электрофотографическое устройство формирования изображений с технологическим картриджем, устанавливаемым с возможностью его удаления.

Согласно настоящему изобретению обеспечивается технологический картридж, который можно устанавливать в и удалять из основного узла электрофотографического устройства формирования изображений, снабженного приводным валом, в направлении, по существу перпендикулярном оси приводного вала.

Согласно настоящему изобретению обеспечивается блок фоточувствительного барабана, используемый с технологическим картриджем, и электрофотографическое устройство формирования изображений, в которое можно устанавливать и из которого можно удалять технологический картридж.

Согласно настоящему изобретению технологический картридж устанавливается в основном узле, не снабженном механизмом для перемещения соединительного элемента на стороне основного узла для передачи вращательного усилия на фоточувствительный барабан в осевом направлении, и может плавно вращать фоточувствительный барабан.

Согласно настоящему изобретению технологический картридж можно удалять в направлении, по существу перпендикулярном оси приводного вала, обеспеченного в основном узле, причем одновременно может обеспечиваться плавное вращение фоточувствительного барабана.

Согласно настоящему изобретению технологический картридж можно устанавливать в направлении, по существу перпендикулярном оси приводного вала, обеспеченного в основном узле, причем одновременно может обеспечиваться плавное вращение фоточувствительного барабана.

Согласно настоящему изобретению технологический картридж можно устанавливать и удалять в направлении, по существу перпендикулярном оси приводного вала, обеспеченного в основном узле, причем одновременно может обеспечиваться плавное вращение фоточувствительного барабана.

Эти и другие цели, признаки и преимущества настоящего изобретения станут более очевидными при рассмотрении последующего описания предпочтительных вариантов осуществления настоящего изобретения вместе с сопроводительными чертежами.

Краткое описание чертежей

Фиг.1 - вид с боку в разрезе картриджа согласно варианту настоящего изобретения;
фиг.2 – перспективный вид картриджа согласно упомянутому варианту настоящего изобретения;

фиг.3 – перспективный вид картриджа согласно упомянутому варианту настоящего изобретения;

фиг.4 – вид сбоку в разрезе основного узла устройства согласно упомянутому варианту настоящего изобретения;

фиг.5 – перспективный вид и продольный вид в разрезе фланца барабана (вала барабана) согласно упомянутому варианту настоящего изобретения;

фиг.6 – перспективный вид фоточувствительного барабана согласно упомянутому

варианту настоящего изобретения;

фиг.7 – продольные виды в разрезе фоточувствительного барабана согласно упомянутому варианту настоящего изобретения;

5 фиг.8 – перспективные виды и продольный вид в разрезе соединительного элемента согласно упомянутому варианту настоящего изобретения;

фиг.9 – перспективные виды опорного элемента барабана согласно упомянутому варианту настоящего изобретения;

фиг.10 – детализированные виды боковой поверхности картриджа согласно упомянутому варианту настоящего изобретения;

10 фиг.11 - поэлементные перспективные виды и продольные виды в разрезе соединительного элемента и опорного элемента согласно упомянутому варианту настоящего изобретения;

фиг.12 – продольный вид в разрезе после сборки картриджа согласно упомянутому варианту настоящего изобретения;

15 фиг.13 – продольный вид в разрезе после сборки картриджа согласно упомянутому варианту настоящего изобретения;

фиг.14 – продольный вид в разрезе картриджа согласно упомянутому варианту настоящего изобретения;

20 фиг.15 – перспективные виды, иллюстрирующие вал барабана и соединительный элемент в соединенном состоянии;

фиг.16 – перспективные виды, иллюстрирующие наклонное состояние соединительного элемента согласно упомянутому варианту настоящего изобретения;

фиг.17 – перспективные виды и продольный вид в разрезе приводной конструкции основного узла устройства согласно упомянутому варианту настоящего изобретения;

25 фиг.18 – перспективный вид части для установки картриджа в основном узле устройства согласно упомянутому варианту настоящего изобретения;

фиг.19 - перспективный вид части для установки картриджа в основном узле устройства согласно упомянутому варианту настоящего изобретения;

30 фиг.20 – виды в разрезе, иллюстрирующие процесс установки картриджа в основном узле устройства согласно упомянутому варианту настоящего изобретения;

фиг.21 – перспективные виды, иллюстрирующие процесс сцепления приводного вала и соединительного элемента согласно упомянутому варианту настоящего изобретения;

фиг.22 - перспективные виды, иллюстрирующие процесс сцепления приводного вала и соединительного элемента согласно упомянутому варианту настоящего изобретения;

35 фиг.23 – перспективные виды, иллюстрирующие соединительный элемент основного узла устройства и соединительный элемент картриджа согласно упомянутому варианту настоящего изобретения;

фиг.24 – поэлементный перспективный вид, иллюстрирующий приводной вал, ведущую шестерню, соединительный элемент и вал барабана согласно упомянутому

40 варианту настоящего изобретения;

фиг.25 – перспективные виды, иллюстрирующие процесс отцепления соединительного элемента от приводного вала согласно упомянутому варианту настоящего изобретения;

фиг.26 – перспективные виды, иллюстрирующие соединительный элемент и вал барабана согласно упомянутому варианту настоящего изобретения;

45 фиг.27 – перспективные виды, иллюстрирующие вал барабана согласно упомянутому варианту настоящего изобретения;

фиг.28 – перспективные виды, иллюстрирующие вал барабана и ведущую шестерню согласно упомянутому варианту настоящего изобретения;

фиг.29 - перспективные виды, иллюстрирующие соединительный элемент согласно упомянутому варианту настоящего изобретения, а также виды сбоку;

фиг.30 - поэлементные перспективные виды, иллюстрирующие вал барабана, приводной вал и соединительный элемент согласно упомянутому варианту настоящего изобретения;

фиг.31 – вид сбоку и продольный разрез боковой поверхности картриджа согласно упомянутому варианту настоящего изобретения;

фиг.32 - перспективный вид, а также вид со стороны части для установки картриджа в основном узле устройства согласно упомянутому варианту настоящего изобретения;

фиг.33 – продольные виды в разрезе, иллюстрирующие процесс удаления картриджа из основного узла устройства согласно упомянутому варианту настоящего изобретения;

фиг.34 – продольные виды в разрезе, иллюстрирующие процесс установки картриджа в основной узел устройства согласно упомянутому варианту настоящего изобретения;

фиг.35 - перспективные виды, иллюстрирующие средство управления фазой для приводного вала согласно второму варианту настоящего изобретения;

фиг.36 – перспективные виды, иллюстрирующие операцию установки картриджа согласно упомянутому варианту настоящего изобретения;

фиг.37 - перспективные виды соединительного элемента согласно упомянутому варианту настоящего изобретения;

фиг.38 – виды сверху установленного картриджа в направлении установки согласно упомянутому варианту настоящего изобретения;

фиг.39 - перспективные виды, иллюстрирующие технологический картридж (фоточувствительный барабан) в состоянии останова привода согласно упомянутому варианту настоящего изобретения;

фиг.40 – продольные виды в разрезе и перспективные виды, иллюстрирующие операцию удаления технологического картриджа согласно упомянутому варианту настоящего изобретения;

фиг.41 – вид в разрезе, иллюстрирующий состояние, когда открыта дверца, предусмотренная в основном узле устройства, согласно третьему варианту настоящего изобретения;

фиг.42 – перспективный вид, иллюстрирующий установочную направляющую на приводной стороне основного узла устройства согласно упомянутому варианту настоящего изобретения;

фиг.43 – вид сбоку на приводную сторону картриджа согласно упомянутому варианту настоящего изобретения;

фиг.44 - перспективный вид со стороны приводной стороны картриджа согласно упомянутому варианту настоящего изобретения;

фиг.45 – вид сбоку, иллюстрирующий состояние, в котором картридж вставлен в основной узел устройства, согласно упомянутому варианту настоящего изобретения;

фиг.46 - перспективный вид, иллюстрирующий состояние, в котором запорный элемент присоединен к несущему элементу барабана согласно четвертому варианту настоящего изобретения;

фиг.47 – поэлементный перспективный вид, иллюстрирующий несущий элемент барабана, соединительный элемент и вал барабана согласно упомянутому варианту

фиг.48 – перспективный вид, иллюстрирующий приводную сторону картриджа согласно упомянутому варианту настоящего изобретения;

фиг.49 - перспективные виды и продольные виды в разрезе, иллюстрирующие

сцепленное состояние приводного вала и соединительного элемента согласно упомянутому варианту настоящего изобретения;

фиг.50 – поэлементный перспективный вид, иллюстрирующий состояние, в котором на несущий элемент барабана был установлен прижимной элемент, согласно пятому варианту настоящего изобретения;

фиг.51 – поэлементные перспективные виды, иллюстрирующие несущий элемент барабана, соединительный элемент и вал барабана согласно упомянутому варианту настоящего изобретения;

фиг.52 - перспективный вид, иллюстрирующий приводную сторону картриджа согласно упомянутому варианту настоящего изобретения;

фиг.53 - перспективные виды и продольные виды в разрезе, иллюстрирующие сцепленное состояние приводного вала и соединительного элемента согласно упомянутому варианту настоящего изобретения;

фиг.54 – поэлементный перспективный вид, иллюстрирующий картридж перед сборкой основных элементов согласно шестому варианту настоящего изобретения;

фиг.55 - вид сбоку, иллюстрирующий приводную сторону согласно упомянутому варианту настоящего изобретения;

фиг.56 – схематические продольные виды в разрезе вала барабана и соединительного элемента согласно упомянутому варианту настоящего изобретения;

фиг.57 – продольные виды в разрезе, иллюстрирующие сцепление между приводным валом и соединительным элементом согласно упомянутому варианту настоящего изобретения;

фиг.58 – виды в разрезе, иллюстрирующие модифицированный пример запорного элемента соединительного узла согласно упомянутому варианту настоящего изобретения;

фиг.59 - перспективный вид, иллюстрирующий состояние, в котором на несущем элементе барабана закреплен магнитный элемент, согласно седьмому варианту настоящего изобретения;

фиг.60 – поэлементный перспективный вид, иллюстрирующий несущий элемент барабана, соединительный элемент и вал барабана, согласно упомянутому варианту настоящего изобретения;

фиг.61 - перспективный вид, иллюстрирующий приводную сторону картриджа, согласно упомянутому варианту настоящего изобретения;

фиг.62 - перспективные виды и продольные виды в разрезе, иллюстрирующие сцепленное состояние приводного вала и соединительного элемента, согласно упомянутому варианту настоящего изобретения;

фиг.63 - перспективный вид, иллюстрирующий приводную сторону картриджа, согласно восьмому варианту настоящего изобретения;

фиг.64 – поэлементные перспективные виды, иллюстрирующие состояние перед сборкой несущего элемента, согласно упомянутому варианту настоящего изобретения;

фиг.65 – продольные виды в разрезе, иллюстрирующие конструкции вала барабана, соединительного элемента и несущего элемента, согласно упомянутому варианту настоящего изобретения;

фиг.66 - перспективный вид, иллюстрирующий приводную сторону направляющей основного узла устройства, согласно упомянутому варианту настоящего изобретения;

фиг.67 – продольные виды в разрезе, иллюстрирующие отцепленное состояние запорного элемента согласно упомянутому варианту настоящего изобретения;

фиг.68 – продольные виды в разрезе, иллюстрирующие сцепление между приводным

валом и соединительным элементом, согласно упомянутому варианту настоящего изобретения;

фиг.69 – виды сбоку, иллюстрирующие приводную сторону картриджа, согласно девятому варианту настоящего изобретения;

5 фиг.70 - перспективный вид, иллюстрирующий приводную сторону направляющей основного узла устройства, согласно упомянутому варианту настоящего изобретения;

фиг.71 – виды сбоку, иллюстрирующие взаимодействие между картриджем и направляющей основного узла, согласно упомянутому варианту настоящего изобретения;

10 фиг.72 – перспективные виды, иллюстрирующие взаимодействие между направляющей основного узла и соединительным элементом, согласно упомянутому варианту настоящего изобретения;

фиг.73 – виды сбоку со стороны приводной стороны, иллюстрирующие процесс монтажа картриджа на основном узле, согласно упомянутому варианту настоящего изобретения;

15 фиг.74 - перспективный вид, иллюстрирующий приводную сторону направляющей основного узла, согласно десятому варианту настоящего изобретения;

фиг.75 – вид сбоку, иллюстрирующий взаимодействие между направляющей основного узла и соединительным элементом согласно упомянутому варианту настоящего изобретения;

20 фиг.76 - перспективный вид, иллюстрирующий взаимодействие между направляющей основного узла и соединительным элементом, согласно упомянутому варианту настоящего изобретения;

фиг.77 – вид сбоку, иллюстрирующий взаимодействие между картриджем и направляющей основного узла, согласно упомянутому варианту настоящего изобретения;

фиг.78 - перспективные виды, иллюстрирующие взаимодействие между направляющей основного узла и соединительным элементом, согласно упомянутому варианту настоящего изобретения;

30 фиг.79 – вид сбоку, иллюстрирующий взаимодействие между направляющей основного узла и соединительным элементом, согласно упомянутому варианту настоящего изобретения;

фиг.80 - перспективный вид, иллюстрирующий взаимосвязь между направляющей основного узла и соединительным элементом согласно упомянутому варианту настоящего изобретения;

35 фиг.81 - вид сбоку, иллюстрирующий взаимосвязь между направляющей основного узла и соединительным элементом согласно упомянутому варианту настоящего изобретения;

фиг.82 - перспективный вид и вид в разрезе соединительного элемента согласно

40 одинадцатому варианту настоящего изобретения;

фиг.83 - перспективный вид и вид в разрезе соединительного элемента согласно упомянутому варианту настоящего изобретения;

фиг.84 - фиг.82 - перспективный вид и вид в разрезе соединительного элемента согласно упомянутому варианту настоящего изобретения;

45 фиг.85 - перспективные виды и виды в разрезе соединительного элемента, согласно двенадцатому варианту настоящего изобретения;

фиг.86 - перспективные виды, иллюстрирующие соединительный элемент, согласно тринадцатому варианту настоящего изобретения;

фиг.87 – вид в разрезе, иллюстрирующий вал барабана, приводной вал, соединительный элемент и поджимающий элемент, согласно упомянутому варианту настоящего изобретения;

5 фиг.88 – виды в разрезе, иллюстрирующие вал барабана, соединительный элемент, несущий элемент и приводной вал, согласно упомянутому варианту настоящего изобретения;

фиг.89 - перспективный вид, иллюстрирующий вал барабана и соединительный элемент, согласно 14-му варианту настоящего изобретения;

10 фиг.90 - перспективные виды, иллюстрирующие процесс сцепления приводного вала и соединительного элемента, согласно упомянутому варианту настоящего изобретения;

фиг.91 - перспективные виды и виды в разрезе, иллюстрирующие вал барабана, соединительный элемент и несущий элемент, согласно 15-му варианту настоящего изобретения;

15 фиг.92 - перспективные виды, иллюстрирующие способ поддержки соединительного элемента (способ монтажа), согласно 16-му варианту настоящего изобретения;

фиг.93 – перспективные виды, иллюстрирующие способ поддержки соединительного элемента (способ монтажа), согласно 17-му варианту настоящего изобретения;

фиг.94 - перспективный вид картриджа, согласно варианту настоящего изобретения;

20 фиг.95 – иллюстрация только соединительного элемента согласно упомянутому варианту настоящего изобретения;

фиг.96 – иллюстрация фланца барабана, имеющего соединительный элемент, согласно варианту настоящего изобретения;

фиг.97 – виды в разрезе по линии S22-S22 на фиг.84;

25 фиг.98 – вид в разрезе фоточувствительного барабанного блока, согласно варианту настоящего изобретения;

фиг.99 – вид в разрезе по линии S23-S23 на фиг.85;

фиг.100 - перспективные виды, иллюстрирующие вал барабана и соединительный элемент в объединенном состоянии, согласно варианту настоящего изобретения;

30 фиг.101 - перспективные виды, иллюстрирующие соединительный элемент в наклонном состоянии, согласно варианту настоящего изобретения;

фиг.102 - перспективные виды, иллюстрирующие процесс сцепления приводного вала с соединительным элементом, согласно варианту настоящего изобретения;

фиг.103 - перспективные виды, иллюстрирующие процесс сцепления приводного вала с соединительным элементом согласно варианту настоящего изобретения;

35 фиг.104 – поэлементные перспективные виды, иллюстрирующие приводной вал, ведущую шестерню, соединительный элемент и вал барабана, согласно варианту настоящего изобретения;

фиг.105 - перспективные виды, иллюстрирующие процесс отцепления соединительного элемента от приводного вала, согласно варианту настоящего изобретения;

40 фиг.106 - перспективные виды, иллюстрирующие вал барабана и соединительный элемент в объединенном состоянии, согласно варианту настоящего изобретения;

фиг.107 - перспективные виды, иллюстрирующие вал барабана и соединительный элемент в объединенном состоянии, согласно варианту настоящего изобретения;

45 фиг.108 - перспективные виды, показывающие вал барабана и соединительный элемент в объединенном состоянии, согласно варианту настоящего изобретения;

фиг.109 - перспективный вид первого рамного блока, имеющего фоточувствительный барабан со стороны приводной стороны, согласно варианту настоящего изобретения;

фиг.110 - перспективный вид, иллюстрирующий вал барабана и соединительный

элемент, согласно упомянутому варианту настоящего изобретения;

фиг.111 – вид в разрезе по линии S20-S20 на фиг.79;

фиг.112 - перспективный вид фоточувствительного барабанного блока согласно варианту настоящего изобретения.

5 **Наилучший вариант осуществления изобретения**

Далее описываются технологический картридж и электрофотографическое устройство формирования изображений согласно варианту настоящего изобретения.

Вариант 1

(1) Краткое описание технологического картриджа

10 Технологический картридж В, к которому применим вариант настоящего изобретения, описывается со ссылками на фиг.1-4. На фиг.1 представлен вид в разрезе картриджа В. На фиг.2 и 3 представлены перспективные виды картриджа В. На фиг.4 показан вид в разрезе основного узла А электрофотографического устройства формирования изображений (называемого далее «основной узел А устройства»). Основной узел А
15 устройства соответствует части электрофотографического устройства формирования изображений, из которого удален картридж В.

Как показано на фиг.1-3, картридж В включает в себя электрофотографический фоточувствительный барабан 107. Фоточувствительный барабан 107 вращается под
20 воздействием вращательного усилия от основного узла А устройства с помощью соединительного механизма, когда в основном узле А устройства установлен картридж В, как показано на фиг.4. Картридж В может устанавливаться в основной узел А устройства и удаляться из него пользователем.

В контакте с внешней периферийной поверхностью фоточувствительного барабана 107 предусмотрен зарядный ролик 108 в качестве зарядного средства (технологическое
25 средство). Зарядный ролик 108 обеспечивает электрическую зарядку фоточувствительного барабана 107, подводя напряжение от основного узла А устройства. Зарядный ролик 108 вращается благодаря вращению фоточувствительного барабана 107.

Картридж В включает в себя проявочный ролик 110 в качестве проявочного средства
30 (технологическое средство). Проявочный ролик 110 подает проявитель в зону проявки фоточувствительного барабана 107. Проявочный ролик 110 с помощью проявителя t проявляет скрытое электростатическое изображение, сформированное на фоточувствительном барабане 107. Проявочный ролик 110 содержит магнитный ролик (постоянный магнит) 111. В контакте с периферийной поверхностью проявочного
35 ролика 110 предусмотрен проявочный нож 112. Нож 112 проявителя определяет количество проявителя t, размещаемого на периферийной поверхности проявочного ролика 110. Проявочный нож 112 передает трибоэлектрические заряды в проявитель t.

Проявитель t, находящийся в контейнере 114 для хранения проявителя, подается в
40 проявочную камеру 113а благодаря вращению перемешивающих элементов 115 и 116, так что проявочный ролик 110 с приложенным к нему напряжением вращается. В результате на поверхности проявочного ролика 110 формируется слой проявителя, которому ножом 112 проявителя сообщены электрические заряды. Проявитель t передается на фоточувствительный барабан в зависимости от скрытого изображения.
45 В результате скрытое изображение проявляется.

Проявленное изображение, сформированное на фоточувствительном барабане 107, переносится на носитель 102 записи передающим роликом 104 переноса. Носитель 102 записи используется для формирования на нем проявленного изображения; это может

быть, например, бумага для самопишущих приборов, этикетка, лист для диапроектора и т.д.

В контакте с внешней периферийной поверхностью фоточувствительного барабана 107 находится упругий очищающий нож 117а в качестве очищающего средства (технологическое средство). Очищающий нож 117а упруго контактирует с фоточувствительным барабаном 107 на его конце и удаляет проявитель t, остающийся на фоточувствительном барабане 107, после того как проявленное изображение перенесено на носитель 102 записи. Проявитель t, удаленный с поверхности фоточувствительного барабана 107 очищающим ножом 117а, помещается в резервуар 117b для удаленного проявителя.

Картридж В полностью образуется первым рамным блоком 119 и вторым рамным блоком 120. Первый рамный блок 119 образуется первой рамой 113 как частью рамы В1 картриджа. Первый рамный блок 119 включает в себя проявочный ролик 110, нож 112 проявителя, проявочную камеру 113а, контейнер 114 для размещения проявителя и перемешивающие элементы 115 и 116.

Второй рамный блок 120 образован второй рамой 118 как частью рамы В1 картриджа. Второй рамный блок 120 включает в себя фоточувствительный барабан 107, очищающий нож 117а, съемный резервуар 117b для проявителя и зарядный ролик 108.

Первый рамный блок 119 и второй рамный блок 120 соединены друг с другом (с возможностью вращения) пальцем Р. К фоточувствительному барабану 107 прижимается проявочный ролик 110 благодаря упругому элементу 135 (фиг.3), предусмотренному между первым и вторым рамными блоками 119 и 120.

Пользователь закрепляет (устанавливает) картридж В в часть 130а для установки картриджа в основном узле А устройства, удерживая захват. Во время установки, описанной ниже, приводной вал 180 (фиг.17) основного узла А устройства и соединительный элемент 150 (описанное ниже) как часть картриджа В, передающая вращательное усилие, соединяются друг с другом синхронно с операцией установки картриджа В. Фоточувствительный барабан 107 или т.п. вращается под действием вращательного усилия от основного узла А устройства.

(2) Описание электрофотографического устройства формирования изображений
Далее со ссылками на фиг.4 описывается устройство формирования электрофотографических изображений, использующее вышеописанный картридж В.

В последующем описании в качестве примера основного узла А устройства взят лазерный принтер.

В процессе формирования изображения поверхность вращающегося фоточувствительного барабана 107 равномерно электрически заряжается зарядным роликом 108. Затем поверхность фоточувствительного барабана 107 облучается лазерным лучом (в соответствии с изобразительной информацией), излучаемым оптическим средством 101, которое включает в себя такие не показанные здесь элементы, как лазерный диод, многогранное зеркало, объектив и отражающее зеркало. В результате на фоточувствительном барабане 107 формируется скрытое электростатическое изображение, зависящее от изобразительной информации. Это скрытое изображение проявляется вышеописанным проявочным роликом 110.

С другой стороны, синхронно с формированием изображения подающий ролик 103b и транспортирующие роликовые пары 103c, 103d и 103e транспортируют носитель 102 записи, установленный в кассете 103а, в место переноса. В качестве средства переноса в месте переноса расположен ролик 104 переноса. К ролику 104 переноса прикладывается напряжение. В результате на носитель 102 записи переносится проявленное изображение,

сформированное на фоточувствительном барабане 107.

Носитель 102 записи, на который перенесено проявленное изображение, транспортируется к фиксирующему средству 105 через направляющую 103f.

5 Фиксирующее средство 1045 включает в себя приводной ролик 105с и фиксирующий ролик 105b, содержащий нагреватель 105а. К проходящему носителю 102 записи подводится тепло и прикладывается давление, с тем чтобы зафиксировать проявленное изображение на носителе 102 записи. В результате на носителе 102 записи формируется изображение. После этого носитель 102 записи транспортируется роликовыми парами 103g и 103h и выводится в лоток 106. Вышеописанные ролик 103b, транспортирующие 10 роликовые пары 103с, 103d и 103е, направляющая 103f, роликовые пары 103g и 103h и т.п. образуют средство 103 транспортировки для транспортировки носителя 102 записи.

Часть 130а для установки картриджа является частью (пространством) для установки в ней картриджа В. В состоянии, в котором картридж В размещен в этом пространстве, соединительный элемент 150 (описанный ниже) картриджа В соединяется с приводным 15 валом основного узла А устройства. В данном варианте установка картриджа В в установочную часть 130а называется установкой картриджа В в основной узел А устройства. Кроме того, удаление (перемещение) картриджа В из установочной части 130b называется удалением картриджа В из основного узла А устройства.

(3) Описание конструкции фланца барабана

20 Сначала со ссылками на фиг.5 описывается фланец барабана со стороны, где передается вращательное усилие от основного узла А устройства к фоточувствительному барабану 107 (далее она просто называется «приводная сторона»). На фиг.5(a) представлен перспективный вид фланца барабана с приводной стороны, а на фиг.5b – вид фланца барабана в разрезе по линии S1-S1, показанной на фиг.5(a). Кстати, по 25 отношению к направлению осевой линии фоточувствительного барабана сторона, противоположная приводной стороне, называется «не приводной стороной».

Фланец 151 барабана выполняется из смолистого материала посредством литьевого формования. Примеры смолистого материала могут включать в себя полиацеталь, поликарбонат и т.д. Вал 153 барабана выполняется из металла, такого как железо, 30 нержавеющей сталь или т.п. Подходящие материалы для фланца 151 барабана и вала 153 барабана можно выбрать в зависимости от момента нагрузки при вращении фоточувствительного барабана 107. Например, фланец 151 барабана можно также выполнить из металла, а вал 153 барабана можно выполнить из смолистого материала. Когда и фланец 151 барабана, и вал 153 барабана выполнены из смолистого материала, 35 они могут быть сформованы как единое целое.

Фланец 151 снабжен зацепляющей частью 151а, которая зацепляется с внутренней поверхностью фоточувствительного барабана, шестеренной частью (косозубая шестерня или прямозубая шестерня) 151с для передачи вращательного усилия на проявочный ролик 110, причем зацепляющая часть 151d поддерживается на опоре барабана с 40 возможностью вращения. В частности, при использовании фланца 151 зацепляющая часть 151а входит в зацепление с одним концом цилиндрического барабана 107а, как будет описано ниже. Они расположены на одной оси с осью L1 вращения фоточувствительного барабана 107. Зацепляющая часть 151а барабана имеет цилиндрическую форму, и перпендикулярно ей предусмотрена база 151b. База 151b 45 снабжена валом 153 барабана, выступающим наружу в направлении оси L1. Указанный вал 153 барабана имеет общую ось с зацепляющей частью 151а барабана. Они закреплены коаксиально с осью L1 вращения. В качестве способа их крепления можно выбрать прессовую посадку, склеивание, заливку и т.п. из числа имеющихся способов.

Вал 153 барабана содержит цилиндрическую часть 153а, которая имеет выступающую конфигурацию и расположена коаксиально с осью вращения фоточувствительного барабана 107. На концевой части фоточувствительного барабана 107 на оси L1 фоточувствительного барабана 107 предусмотрен вал 153 барабана. Кроме того, вал 5
153 барабана имеет 5-15 мм в диаметре в зависимости от материала, нагрузки и места. Часть 153b в виде свободного конца цилиндрической части 153а имеет конфигурацию с полусферической поверхностью, так что она может плавно наклоняться при наклоне 10
оси соединительного элемента 150 барабана, который является частью, передающей вращательное усилие, как более подробно описано ниже. Кроме того, для получения вращательного усилия от соединительного элемента 150 барабана на стороне свободного конца вала 153 фоточувствительного барабана 107 предусмотрен палец, передающий вращательное усилие элемент (часть) 155, воспринимающий вращательное усилие. Палец 155 проходит в направлении, фактически перпендикулярном оси вала 153 барабана.

15 Палец 155 как элемент, воспринимающий вращательное усилие, имеет цилиндрическую форму с диаметром, меньшим диаметра цилиндрической части 153а вала 153 барабана, и выполнен из металла или смолистого материала. Он крепится посредством прессовой посадки, склеивания и т.п. с валом 153 барабана. Палец 155 фиксируется в направлении, в котором его ось пересекает ось L1 фоточувствительного 20 барабана 107. Предпочтительно, чтобы ось пальца 155 располагалась так, чтобы она проходила через центр P2 сферической поверхности части 153b на свободном конце вала 153 барабана (фиг.5(b)). Хотя свободная концевая часть 153b в действительности имеет полусферическую поверхность, центр P2 является центром воображаемой сферической поверхности, где указанная полусферическая поверхность составляет ее 25 часть. При этом можно должным образом выбрать количество пальцев 155. В данном варианте используется один палец 155, исходя из особенностей сборки и обеспечения гарантированной передачи вращающего момента. Палец 155 проходит через указанный центр P2 и вал 153 барабана. Палец 155 выступает наружу в местах периферической поверхности вала 153 барабана, диаметрально противоположных друг другу (155a1, 30 155a2). В частности, палец 155 выступает в направлении, перпендикулярном оси (ось L1) вала 153 барабана в двух противоположных местах (155a1, 155a2). Благодаря этому вал 153 барабана получает вращательное усилие от соединительного элемента 150 барабана в двух местах. В этом варианте палец 155 смонтирован на валу 163 барабана в 5 мм от свободного конца вала 153 барабана. Однако это не является ограничением 35 для настоящего изобретения.

Кроме того, пространственная часть 151e, образованная зацепляющей частью 151d и базой 151b, вмещает в себя часть соединительного элемента 150 барабана при установке на фланце 151 соединительного элемента 150 барабана (как будет описано ниже).

40 В данном варианте на фланце 151 установлена шестеренчатая часть 151а для передачи вращательного усилия на проявочный ролик 110. Однако вращение проявочного ролика 110 можно обеспечить не через фланец 151. В этом случае шестеренчатая часть 151с не обязательна. Однако в случае наличия шестеренчатой части 151а на фланце 151 можно использовать формование шестеренчатой части 151а с фланцем 151 как единого изделия.

45 Фланец 151, вал 153 барабана и палец 155 действуют как элемент, воспринимающий вращательное усилие, который получает вращательное усилие от соединительного элемента 150 барабана, как будет описано ниже.

(4) Конструкция блока электрофотографического фоточувствительного барабана

Обратимся к фиг.6 и фиг.7, со ссылками на которые описывается конструкция блока электрофотографического фоточувствительного барабана («блок барабана»). На фиг.6 (a) представлен перспективный вид блока U1 барабана с приводной стороны, а на фиг.6 (b) – его перспективный вид с не приводной стороны. Кроме того, на фиг.7 показан вид в разрезе по линии S2-S2 на фиг.6(a).

Фоточувствительный барабан 107 имеет цилиндрический барабан 107a, покрытый фоточувствительным слоем 107b по его периферийной поверхности.

Цилиндрический барабан 107a имеет электропроводящий цилиндр, например, из алюминия, а также наложенный на него фоточувствительный слой 107b. На его противоположных концах предусмотрена поверхность барабана и по существу соосное отверстие 107a1, 107a2 для сцепления с фланцем (151, 152) барабана. В частности, на концевой части цилиндрического барабана 107a соосно с цилиндрическим барабаном 107a предусмотрен вал 153 барабана. Шестерня, обозначенная как 151c, передает на проявочный ролик 110 вращательное усилие, которое соединительный элемент 150 получает от приводного вала 180. Шестерня 151c формируется с фланцем 151 как целая часть.

Цилиндр 107a может быть полым или сплошным.

Описание фланца 151 барабана на приводной стороне опущено, поскольку оно было приведено выше.

Фланец 152 барабана на не приводной стороне выполнен из смолистого материала, как и на приводной стороне, с использованием литьевого формования. Зацепляющая часть 152b барабана и опорная часть 152a расположены фактически соосно друг по отношению к другу. Кроме того, фланец 152 снабжен заземляющей пластиной 156 барабана. Заземляющая пластина 156 барабана представляет собой тонкую электропроводную пластину (из металла). Заземляющая пластина 156 барабана включает в себя контактные части 156b1, 156b2, которые контактируют с внутренней поверхностью электропроводного цилиндрического барабана 107a, и контактной частью 156a, которая контактирует с заземляющим валом 154 барабана (который будет описан ниже). С целью заземления фоточувствительного барабана 107 заземляющая пластина 156 барабана электрически соединена с основным узлом А устройства.

Фланец 152 барабана на не приводной стороне выполнен из смолистого материала, как и на приводной стороне, с использованием литьевого формования. Зацепляющая часть 152b барабана и опорная часть 152a расположены фактически соосно друг по отношению к другу. Кроме того, на фланце 152 предусмотрена заземляющая пластина 156 барабана. Заземляющая пластина 156 барабана представляет собой тонкую электропроводную пластину (из металла). Заземляющая пластина 156 барабана включает в себя контактные части 156b1, 156b2, которые контактируют с внутренней поверхностью электропроводного цилиндрического барабана 107a, и контактной частью 156a, которая контактирует с заземляющим валом 154 барабана (который будет описан ниже). С целью заземления фоточувствительного барабана 107 заземляющая пластина 156 барабана электрически соединена с основным узлом А устройства.

Хотя в данном описании указано, что заземляющая пластина 156 барабана обеспечена на фланце 152, настоящее изобретение не ограничивается указанным примером. Например, заземляющая пластина 156 барабана может находиться на фланце 151 барабана, причем можно должным образом выбрать место, которое может быть подсоединено к «земле».

Таким образом, блок U1 барабана содержит фоточувствительный барабан 107, имеющий цилиндр 107a, фланец 151, фланец 152, вал 153 барабана, палец 155 и

заземляющую пластину 156 барабана.

(5) Часть, передающая вращательное усилие (соединительный элемент барабана)

Далее со ссылкой на фиг.8 дается описание примера соединительного элемента барабана, который представляет собой часть, передающую вращательное усилие.

5 На фиг.8(a) показан перспективный вид соединительного элемента барабана со стороны основного узла устройства, на фиг.8(b) показан перспективный вид соединительного элемента барабана со стороны фоточувствительного барабана, а на фиг.8(c) – перспективный вид в направлении, перпендикулярном направлению оси L2 вращения соединительного элемента. Кроме того, на фиг.8d показан вид сбоку
10 соединительного элемента барабана со стороны основного узла устройства, на фиг.8 (e) показан вид со стороны фоточувствительного барабана, а на фиг.8(f) – вид в разрезе по линии S3 на фиг.8(d).

Соединительный элемент («соединение») 150 барабана осуществляет сцепление с приводным валом 180 (фиг.17) основного узла А устройства в состоянии, когда картридж
15 В установлен в установочную секцию 130а. Кроме того, соединительный элемент 150 отцепляется приводного вала 180, когда картридж В вынимается из основного узла А устройства. Соединительный элемент 150 получает вращательное усилие от двигателя, предусмотренного в основном узле А устройства, через приводной вал 180 в состоянии, когда он сцеплен с приводным валом 180. Кроме того, соединительный элемент 150
20 передает вращательное усилие на фоточувствительный барабан 107. К материалам, из которых можно выполнить соединительный элемент 150, относятся такие смолистые материалы, как полиацеталь и поликарбонат PPS. Однако для увеличения жесткости соединительного элемента 150 в вышеописанный смолистый материал в зависимости от требуемого момента нагрузки могут быть добавлены оптические волокна, углеродные
25 волокна и т.д. В случае добавления в смесь указанного материала жесткость соединительного элемента 150 может быть увеличена. Вдобавок в смолистый материал может быть введен металл с тем, чтобы можно было дополнительно увеличить жесткость, а также из металла можно изготовить весь соединительный элемент и т.п.

Соединительный элемент 150 в основном содержит три части.

30 Первая часть может осуществлять сцепление с приводным валом 180 (который описывается ниже), причем она представляет собой ведомую часть 150а на стороне соединительного элемента для получения вращательного усилия от пальца 182, передающего вращательное усилие, который является частью, прикладываемой вращательное усилие (часть, передающая вращательное усилие на стороне основного
35 узла), предусмотренной на приводной валу 180. Кроме того, с пальцем 155 может осуществлять сцепление вторая часть, которая представляет собой приводную часть 150b на стороне соединительного элемента, для передачи вращательного усилия на вал 152 барабана. При этом третья часть представляет собой соединяющую часть 150c для соединения друг с другом ведомой части 150а и приводной части 150b (фиг.8 (с и f)).

40 Ведомая часть 150а, приводная часть 150b и соединяющая часть 150c могут быть сформованы как единое целое либо, в альтернативном варианте, в виде отдельных частей, которые можно соединить друг с другом. В данном варианте эти части сформованы как единое целое с использованием смолистого материала. Благодаря этому изготовление соединительного элемента 150 не представляет никаких трудностей при высокой точности указанных частей. Как показано на фиг.8(f), ведомая часть 150а имеет часть 150m в виде отверстия для ввода приводного вала, которое проходит по
45 оси L2 вращения соединительного элемента 150. Приводная часть 150b имеет часть 1501 в виде отверстия для ввода вала барабана, которое проходит по оси L2 вращения.

Отверстие 150m имеет коническую поверхность 150f для ввода приводного вала в виде выступающей части, идущей в направлении приводного вала 180 в состоянии, когда соединительный элемент 150 установлен в основном узле А устройства. Приемная поверхность 150f образует углубление 150z, как показано на фиг.8(f). Углубление 150z содержит отверстие 150m в месте, противоположном стороне, смежной с фоточувствительным барабаном 107, в соответствии с направлением оси L2.

Благодаря этому, независимо от фазы вращения фоточувствительного барабана 107 в картридже В, соединительный элемент 150 может шарнирно поворачиваться между угловым положением, передающим вращательное усилие, угловым положением предварительного сцепления и угловым положением отцепления относительно оси L1 фоточувствительного барабана 107, не препятствуя свободной концевой части приводного вала 180. Угловое положение, передающее вращательное усилие, угловое положение предварительного сцепления и угловое положение отцепления описываются ниже.

По окружности вокруг оси L2 на концевой поверхности углубления 150z предусмотрено множество выступов (зацепляющиеся части) 150d1–150d4 с равными интервалами. Между соседними выступами 150d1, 150d2, 150d3, 150d4 предусмотрены принимающие части 150k1, 150k2, 150k3, 150k4. Интервалы между соседними выступами 150d1–150d4 больше внешнего диаметра пальца 182, так что обеспечивается размещение пальцев приводного вала 180, передающих вращательное усилие, которые предусмотрены в основном узле А устройства (части, прикладываемые вращательное усилие) 182. Углубления между соседними выступами и являются принимающими частями 150k1-k4. При передаче вращательного усилия на соединительный элемент 150 от приводного вала 180 передающие пальцы 182a1, 182a2 попадают в любую из принимающих частей 150k1-k4. Кроме того, как показано на фиг.8(d), впереди в направлении по часовой стрелке (X1) каждого выступа 150d предусмотрены поверхности 150e для приема вращательного усилия (части, воспринимающие вращательное усилие), пересекающиеся с направлением вращения соединительного элемента 150, причем поверхности (150e1-150e4) предусмотрены впереди в направлении часовой стрелки для каждого пальца 150d. В частности, выступ 150d1 имеет воспринимающую поверхность 150e1, выступ 150d2 имеет воспринимающую поверхность 150e2, выступ 150d3 имеет воспринимающую поверхность 150e3, а выступ 150d4 имеет воспринимающую поверхность 150e4. В состоянии, когда приводной вал 180 вращается, палец 182a1, 182a2 контактирует с любой из воспринимающих поверхностей 150e1-150e4. Благодаря этому палец 182 давит на воспринимающую поверхность 150e, контактирующую с пальцем 182a1, 182a2. В результате соединительный элемент 150 вращается вокруг оси L2. Воспринимающая поверхность 150e1–150e4 проходит в направлении, пересекающемся с направлением вращения соединительного элемента 150.

Чтобы как можно лучше стабилизировать крутящий момент, передаваемый на соединительный элемент 150, желательно расположить поверхности 150e, воспринимающие вращательное усилие, на одной и той же окружности с центром вокруг оси L2. Благодаря этому радиус передачи вращательного усилия будет постоянным и стабилизируется крутящий момент, передаваемый на соединительный элемент 150. При этом что касается выступов 150d1–150d4, то предпочтительно, чтобы положение соединительного элемента 150 было стабилизировано равенством сил, которые воспринимает соединительный элемент. По этой причине в данном варианте воспринимающие поверхности 150e размещены в диаметрально противоположных местах (180 градусов). В частности, в данном варианте воспринимающая поверхность

150e1 и воспринимающая поверхность 150e3 являются диаметрально противоположными друг относительно друга, а также диаметрально противоположны друг другу воспринимающие поверхности 150e2 и 150e4 (фиг.8 (d)). Благодаря такой компоновке силы, которые воспринимает соединительный элемент 150, образуют пару сил. Таким образом, соединительный элемент 150 может продолжать вращательное движение, только воспринимая действие этой пары сил. По этой причине соединительный элемент 150 может вращаться без необходимости установки в положение, соответствующее его оси L2 вращения. Кроме того, что касается количества, то его можно подобрать подходящим образом, при условии что пальцы 182 приводного вала 180 (часть, прикладываемая вращательное усилие) могут входить в принимающие части 150k1–150k2. В данном варианте, как показано на фиг.8, предусмотрены четыре воспринимающие поверхности. Данный вариант не сводится к этому примеру. Например, воспринимающие поверхности 150e (выступы 150d1–150d4) не обязательно должны находиться на одной и той же окружности (воображаемая окружность C1 на фиг.8(d)). Также не обязательно, чтобы они находились в диаметрально противоположных местах. Однако вышеописанные результаты могут быть обеспечены путем размещения воспринимающих поверхностей 150e, как было описано выше.

В данном варианте диаметр пальца составляет примерно 2 мм, а окружная длина принимающей части 150k составляет примерно 8 мм. Окружная длина принимающей части 150k представляет собой интервал между соседними выступами 150d (на воображаемой окружности). Указанные размеры не ограничивают настоящее изобретение.

Подобно отверстию 150m часть 1501 в виде отверстия для вставки вала барабана имеет коническую поверхность 150i, воспринимающую вращательное усилие, в виде выступающей части, которая проходит в направлении вала 153 барабана в состоянии, когда она монтируется на картридже В. Воспринимающая поверхность 150i образует углубление 150q, как показано на фиг.8(f).

Благодаря этому, независимо от фазы вращения фоточувствительного барабана 107 в картридже В, соединительный элемент 150 может шарнирно поворачиваться между угловым положением, передающим вращательное усилие, угловым положением предварительного сцепления и угловым положением отцепления с осью L1 барабана, не испытывая помех со стороны свободной концевой части вала 153 барабана. В показанном здесь примере углубление 150q образовано конической воспринимающей поверхностью 150i с центром по оси L2. В воспринимающей поверхности 150i предусмотрены принимающие отверстия 150g1 или 150g2 (фиг.8b). Как и для соединительного элемента 150, пальцы 155 могут вставляться в указанное отверстие 150g1 или 150g2, так чтобы соединительный элемент можно было смонтировать на валу 153 барабана. Размер отверстий 150g1 или 150g2 больше внешнего диаметра пальца 155. Благодаря этому, независимо от фазы вращения фоточувствительного барабана 107 в картридже В, соединительный элемент 150 может шарнирно поворачиваться между угловым положением, передающим вращательное усилие, и угловым положением предварительного сцепления (или угловым положением отцепления), как будет описано ниже, не испытывая помех со стороны пальца 155.

В частности, по соседству со свободным концом углубления 150z предусмотрен выступ 150d. Выступы 150d выступают в направлении, которое пересекается с направлением вращения соединительного элемента 150, причем между ними предусмотрены интервалы вдоль направления вращения. В состоянии, когда картридж В установлен в основном узле А устройства, воспринимающие поверхности 150e входят

в зацепление или упираются в палец 182 и оказываются под его воздействием.

Благодаря этому воспринимающие поверхности 150e получают вращательное усилие от приводного вала 180. Кроме того, воспринимающие поверхности 150e размещают на одинаковом расстоянии от оси L2, и они образуют пару относительно оси L2, причем они образуются поверхностью в пересекающемся направлении с выступами 150d. При этом вдоль направления вращения предусмотрены принимающие части (углубления) 150k, причем на них оказывается давление в направлении оси L2.

Принимающая часть 150k формируется в виде пространства между соседними выступами 150d. В состоянии когда картридж В установлен в основном узле А устройства, палец 182 входит в принимающую часть 150k и остается там для приведения в движение. Когда приводной вал 180 вращается, палец 182 толкает воспринимающую поверхность 150e.

Благодаря этому соединительный элемент 150 вращается.

Поверхность 150e, воспринимающая вращательное усилие (элемент (часть), воспринимающий вращательное усилие), может располагаться внутри поверхности 150f, принимающей приводной вал. Воспринимающая поверхность 150e может быть предусмотрена в части, выступающей наружу от воспринимающей поверхности 150f в соответствии с направлением оси L2. При расположении воспринимающей поверхности 150e внутри воспринимающей поверхности 150f принимающая часть 150k оказывается внутри воспринимающей поверхности 150f.

В частности, принимающая часть 150k представляет собой углубление, предусмотренное между выступами 150d внутри дугообразной части воспринимающей поверхности 150f. При этом, когда воспринимающая поверхность 150e находится в положении, выступающем наружу, принимающая часть 150k представляет собой углубление, находящееся между выступами 150d. Здесь углубление может представлять собой сквозное отверстие, проходящее в направлении оси L2, или может быть закрытым с одного конца. В частности, это углубление обеспечивается пространственной областью, предусмотренной между выступами 150d. Все, что необходимо, это обеспечить возможность вставки пальца 182 в указанную область в состоянии, когда картридж В установлен в основном узел А устройства.

Эти конструкции принимающей части применимы аналогичным образом к вариантам, которые описываются ниже.

На фиг.8(e) поверхности 150h (150h1 или 150h2), передающие вращательное усилие, предусмотрены позади отверстия 150g1 или 150g2 в направлении часовой стрелки (X1). Вращательное усилие передается на фоточувствительный барабан 107 от соединительного элемента 150 конвективными секциями 150h1 или 150h2, контактирующими с любым из пальцев 155a1, 155a2. В частности, передающие поверхности 150h1 или 150h2 давят на боковую поверхность пальца 155. Благодаря этому соединительный элемент 150 поворачивается с центром, выровненным по оси L2. Передающая поверхность 150h1 или 150h2 идет в направлении, пересекающемся с направлением вращения соединительного элемента 150.

По аналогии с выступом 150d передающие поверхности 150h1 или 150h2 желательно разместить на одной и той же окружности в диаметрально противоположных положениях друг относительно друга.

Во время изготовления соединительного элемента 150 барабана посредством литьевого формования соединительный элемент 150 может оказаться тонким. Причиной этого является то, что при изготовлении соединительного элемента стараются обеспечить, чтобы часть 150a, воспринимающая вращательное усилие, приводная часть

150b и соединительная часть 150c имели по существу одинаковую толщину. Когда жесткость соединительной части 150c недостаточна, можно выполнить соединительную часть 150c потолще, но так, чтобы ведомая часть 150a, приводная часть 150b и соединительная часть 150c имели по существу одинаковую толщину.

5 (6) Опорный элемент барабана

Далее со ссылками на фиг.9 описывается опорный элемент барабана. На фиг.9(a) представлен перспективный вид со стороны приводного вала, а на фиг.9(b) - перспективный вид со стороны фоточувствительного барабана.

10 Опорный элемент 157 барабана поддерживает фоточувствительный барабан 107 на второй раме 118, обеспечивая возможность его вращения. Кроме того, опорный элемент 157 предназначен для позиционирования второго рамного блока 120 в основном узле А устройства. Кроме того, он предназначен для того, чтобы удерживать соединительный элемент 150, так чтобы можно было передавать вращательное усилие на фоточувствительный барабан 107.

15 Как показано на фиг.9, зацепляющая часть 157d, позиционированная на второй раме 118, и периферийная часть 157c, позиционированная в основном узле А устройства, фактически расположены на одной оси. Зацепляющая часть 157d и периферийная часть 150c имеют кольцеобразную форму. Соединительный элемент 150 размещается внутри пространственной части 157b. Зацепляющая часть 150d и периферийная часть 157c
20 снабжены ребром 157e, для того чтобы соединительный элемент 150 оставался в картридже В области центральной части относительно осевого направления. В опорном элементе 157 предусмотрены отверстия 157g1 или 157g2, которые пронизывают граничную поверхность 157f, и фиксирующий винт для фиксации опорного элемента 157 на второй раме 118. Как описано ниже, на опорном элементе 157 в качестве его
25 неотъемлемой части предусмотрена направляющая часть 157a для установки и удаления картриджа В из основного узла А устройства.

(7) Способ установки соединительного элемента

Далее со ссылками на фиг.10-16 описывается способ установки соединительного элемента. На фиг.10(a) представлен увеличенный вид (со стороны поверхности
30 приводной стороны) главной части вокруг фоточувствительного барабана. На фиг.10 (b) представлен увеличенный вид основной части со стороны поверхности не приводной стороны. На фиг.10(c) представлен вид в разрезе по линии S4-S4 на фиг.10(a).

На фиг.11(a) и (b) представлены поэлементные перспективные виды, иллюстрирующие состояние перед закреплением основных элементов второго рамного блока. На фиг.11
35 (c) показан вид в разрезе по линии S5-S5 на фиг.11(a). На фиг.12 представлен вид в разрезе, иллюстрирующий состояние после закрепления. На фиг.13 представлен вид в разрезе по линии S6-S6 на фиг.11(a). На фиг.14 показан вид в разрезе, иллюстрирующий состояние после поворота соединительного элемента и фоточувствительного барабана на 90 градусов относительно состояния на фиг.13. На фиг.15 показан перспективный
40 вид, иллюстрирующий состояние вала барабана и соединительного элемента при их объединении. На фиг.15(a1)-(a5) показаны виды спереди, если смотреть в направлении оси фоточувствительного барабана, а на фиг.15(b1)-(b5) – перспективные виды. На фиг.16 представлен перспективный вид, иллюстрирующий состояние, когда соединительный элемент в технологическом картридже наклонен.

45 Как показано на фиг.15, соединительный элемент 150 устанавливается так, чтобы ось L2 могла отклоняться в любом направлении относительно оси L1 вала 153 барабана (коаксиально с фоточувствительным барабаном 107).

На фиг.15(a1) и фиг.15(b1) ось L2 соединительного элемента 150 совпадает с осью

L1 вала 153 барабана. Состояние, когда соединительный элемент 150 отклонился от указанного состояния, показано на фиг.15(a2) и (b2). Как показано на этой фигуре, при наклоне соединительного элемента в направлении стороны отверстия 150g отверстие 150g перемещается вдоль пальца 155. В результате соединительный элемент 150 отклоняется вокруг оси AX перпендикулярно оси пальца 155.

На фиг.15(a3) и (b3) показано состояние, когда соединительный элемент 150 отклонен вправо. Как показано на этой фигуре, при наклоне соединительного элемента 150 в ортогональном направлении относительно отверстия 150g, отверстие 150g поворачивается вокруг пальца 155. Осью вращения является осевая линия AY пальца 155.

Состояние, когда соединительный элемент 150 отклонен вниз, показано на фиг.15 (a4) и (b4), а состояние, когда соединительный элемент 150 отклонен влево, показано на фиг.15(a5) и (b5). Оси AX и AY вращения были описаны ранее.

При направлениях, отличных от направления наклона, описанного ранее, например, при направлении в 45 градусов на фиг.15(a1) и т.п., наклон выполняется путем совмещения поворотов относительно осей AX и AY. Таким образом, ось L2 может поворачиваться в любом направлении относительно оси L1.

В частности, передающая поверхность 150h (часть, передающая вращательное усилие) может перемещаться относительно пальца 155 (часть, воспринимающая вращательное усилие). Палец 155 имеет передающую поверхность 150, обеспечивающую возможность перемещения. Передающая поверхность 150h и палец 155 входят в сцепление друг с другом в направлении вращения соединительного элемента 150. Таким путем соединительный элемент 150 монтируется в картридже. Для выполнения этого между передающей поверхностью 150h и пальцем 155 предусмотрен зазор. Благодаря этому соединительный элемент 150 может шарнирно поворачиваться фактически во всех направлениях относительно оси L1. Как было описано выше, отверстие 150g проходит в направлении (направление оси вращения соединительного элемента 150), пересекающимся по меньшей мере с направлением выступа пальцев 155. Таким образом, как было описано ранее, соединительный элемент может шарнирно поворачиваться во всех направлениях.

Было упомянуто, что ось L2 может наклоняться в любом направлении относительно оси L1. Однако не обязательно, чтобы ось L2 могла линейно отклоняться под заданным углом во всем 360-градусном диапазоне направлений в соединительном элементе 150. Например, отверстие 150g можно сделать чуть более широким в окружном направлении. Благодаря этому во время наклона оси L2 относительно оси L1 даже в случае, когда линейное отклонение на заданный угол невозможно, соединительный элемент 150 все-таки сможет в ограниченных пределах поворачиваться относительно оси L2. Таким образом, может быть обеспечен наклон на заданный угол. Другими словами, можно должным образом подобрать величину свободного хода в направлении вращения отверстия 150g, если это необходимо.

Таким путем соединительный элемент 150 может поворачиваться или отклоняться по существу по всей окружности относительно вала 153 барабана (элемент, воспринимающий вращательное усилие). В частности, соединительный элемент 150 может шарнирно поворачиваться фактически по всей окружности относительно вала 153 барабана.

Кроме того, как понятно из предшествующего объяснения, соединительный элемент 150 способен к круговому перемещению по существу по окружности вала 153 барабана. Упомянутое здесь круговое перемещение не имеет отношения к движению, связанному

с вращением самого соединительного элемента вокруг оси L2; просто наклоненная ось L2 поворачивается вокруг оси L1 фоточувствительного барабана, причем указанный здесь поворот не мешает вращению соединительного элемента самого по себе относительно оси L2 соединительного элемента 150.

5 Далее описывается процесс сборки указанных частей.

Сначала устанавливается фоточувствительный барабан 107 в направлении X1 на фиг.11(a) и фиг.11(b). В этот момент опорная часть 151d фланца 151 оказывается фактически соосно сцепленной с центрирующей частью 118h второй рамы 118. При этом обеспечивается по существу соосное сцепление опорного отверстия 152а (фиг.7 с
10 изображением фланца 152а) с центрирующей частью 118g второй рамы 118.

Заземляющий вал 154 барабана вставляют в направлении X2. Центрирующая часть 154b проходит через опорное отверстие 152а (фиг.6(b)) и центрирующее отверстие 118g (фиг.10(b)). В это время центрирующая часть 154b и опорное отверстие 152а поддерживаются так, чтобы фоточувствительный барабан 107 мог вращаться. С другой
15 стороны, центрирующая часть 154b и центрирующее отверстие 118g поддерживаются в зафиксированном состоянии посредством прессовой посадки и т.п. Таким путем фоточувствительный барабан 107 поддерживается с возможностью вращения относительно второй рамы. В альтернативном варианте возможна фиксация без возможности вращения относительно фланца 152, и вал 154, заземляющий барабан
20 (центрирующая часть 154b) может быть установлен на второй раме 118 с возможностью вращения.

Соединительный элемент 150 и опорный элемент 157 вставляют в направлении X3. Сначала спереди по отношению к направлению X3 вставляют приводную часть 150b, поддерживая параллельность оси L2 (фиг.11c) и X3. В это время фаза пальца 155 и фаза
25 отверстия 150g совпадают друг с другом, и палец 150 вставляется в отверстие 150g1 или 150g2. Свободная концевая часть 153b вала 153 барабана наклонена к опорной поверхности 150i барабана. Свободная концевая часть 153b является сферической поверхностью, а опорная поверхность 150i барабана является конической поверхностью. То есть опорная коническая поверхность 150i барабана, представляющая собой
30 углубление, и свободная концевая часть 153b вала 153 барабана, являющаяся выступом, контактируют друг с другом. Таким образом, сторона приводной части 150b позиционируется относительно свободной концевой части 153b. Как было описано ранее, при вращении соединительного элемента 150 благодаря передаче вращательного усилия от основного узла А устройства на палец 155, расположенный в отверстии 150g,
35 будет оказываться давление со стороны поверхностей 150h1 или 150h2 (части, передающие вращательное усилие) (фиг.8b). Благодаря этому вращательное усилие передается на фоточувствительный барабан 107. Далее в направлении X3 вставляется зацепляющая часть 157d. Благодаря этому часть соединительного элемента 150 входит в пространственную часть 157b. Зацепляющая часть 157d поддерживает опорную часть
40 151d фланца 151, так что фоточувствительный барабан 107 может вращаться. При этом зацепляющая часть 157d входит в сцепление с центрирующей частью 118h второй рамы 118. Примыкающая поверхность 157f опорного элемента 157 примыкает к наклонной поверхности 118g второй рамы 118. Через отверстия 157g1 или 157g2 проходят винты 158а, 158b, которые фиксируются в винтовых отверстиях 118k1, 118k2 второй рамы 118,
45 так что опорный элемент 157 фиксируется на второй раме 118 (фиг.12).

Далее описываются размеры различных частей соединительного элемента 150. Как показано на фиг.11(c), максимальный внешний диаметр ведомой части 150а составляет ФD2, максимальный внешний диаметр приводной части 150b составляет ФD1, а малый

диаметр принимающего отверстия 150G составляет $\Phi D3$. Вдобавок максимальный внешний диаметр пальца 155 составляет $\Phi D5$, а внутренний диаметр удерживающего ребра 157e опорного элемента 157 составляет $\Phi D4$. Здесь максимальный внешний диаметр представляет собой внешний диаметр наибольшей траектории вращения вокруг оси L1 или оси L2. В то же время, поскольку удовлетворяется неравенство $\Phi D5 < \Phi D3$, соединительный элемент 150 может быть собран в заданном положении путем выполнения операции прямой установки в направлении X3, и качество сборки будет высоким (состояние после сборки показано на фиг.12). Диаметр внутренней поверхности $\Phi D4$ удерживающего ребра 17e опорного элемента 157 больше, чем диаметр $\Phi D2$ соединительного элемента 150, и меньше, чем диаметр $\Phi D1$ ($\Phi D2 < \Phi D4 < \Phi D1$). Благодаря этому для сборки опорного элемента 157 в заданном положении достаточно выполнить закрепление непосредственно в направлении X3. По этой причине может быть повышено качество сборки (состояние после сборки показано на фиг.12).

Как показано на фиг.12, удерживающее ребро 157e опорного элемента 157 расположено рядом с фланцевой частью 150j соединительного элемента 150 в направлении оси L1. В частности, в направлении оси L1 расстояние от концевой поверхности 150j1 фланцевой части 150j до оси L4 пальца 155 составляет n1. Кроме того, расстояние от концевой поверхности 157e1 ребра 157e до другой концевой поверхности 157j2 фланцевой части 150j составляет n2. Для указанных расстояний удовлетворяется неравенство $n2 < n1$.

При этом в направлении, перпендикулярном оси L1, расположены фланцевая часть 150j и ребро 157e, так что они перекрывают друг друга. В частности, расстояние n4 от внутренней поверхности 157e3 ребра 157e до внешней поверхности 150j3 фланцевой части 150j составляет величину n4 перекрытия по отношению к ортогональному направлению оси L1.

Благодаря указанным установочным соотношениям предотвращается расцепление пальца 155 с отверстием 150g. То есть перемещение соединительного элемента 150 ограничивается опорным элементом 157. Таким образом, соединительный элемент 150 на отцепляется от картриджа. Предотвращение отцепления может быть обеспечено без дополнительных деталей. Вышеописанные размеры желательны с точки зрения сокращения затрат на изготовление и сборку. Однако настоящее изобретение не ограничено этими размерами.

Как было описано выше (фиг.10(c) и фиг.13), воспринимающая поверхность 150i, представляющая собой углубление 150q соединительного элемента 150, контактирует со свободной концевой поверхностью 153b вала 153 барабана, представляющей собой выступ. Следовательно соединительный элемент 150 поворачивается вдоль свободной концевой части (сферическая поверхность) 153b относительно центра P2 свободной концевой части 153b (сферическая поверхность); другими словами, ось L2 фактически может шарнирно поворачиваться во всех направлениях независимо от фазы вала 153 барабана. Ось L2 соединительного элемента 150 может шарнирно поворачиваться фактически во всех направлениях. Как будет описано ниже, чтобы соединительный элемент 150 мог осуществить сцепление с приводным валом 180, ось L2 непосредственно перед сцеплением должна быть наклонена вперед в направлении установки картриджа В относительно оси L1. Другими словами, как показано на фиг.16, ось L2 наклонена так, что ведомая часть 150a находится впереди по отношению к направлению X4 установки относительно оси L1 фоточувствительного барабана 107 (вал 153 барабана). На фиг.16(a)–(c), хотя положения ведомой части 150a слегка отличаются друг от друга, они в любом случае располагаются впереди по отношению к направлению X4 установки

картриджа.

Далее приводится более подробное описание.

Как показано на фиг.12, расстояние $n3$ между частью с максимальным внешним диаметром и опорным элементом 157 приводной части 150b выбирают так, чтобы между ними был обеспечен небольшой зазор. Благодаря этому, как было описано выше, соединительный элемент 150 может шарнирно поворачиваться.

Как показано на фиг.9, ребро 157e является полукруглым. Ребро 157e находится впереди по отношению к направлению X4 установки картриджа В. Таким образом, как показано на фиг.10(c), сторона ведомой части 150a оси L2 имеет большие возможности шарнирно поворачиваться в направлении X4. Другими словами, сторона приводной части 150b оси L2 имеет большие возможности шарнирно поворачиваться в направлении угла $\alpha3$ с фазой (фиг.9(a)), не совпадающей с фазой расположения ребра 157e. На фиг.10(c) показано состояние, когда ось L2 отклонена. Кроме того, она также может шарнирно поворачиваться из состояния наклонной оси L2, показанного на фиг.10(c), в состояние, фактически параллельное оси L1 (как показано на фиг.13). Таким путем обеспечивается нужное расположение ребра 157e. Благодаря этому соединительный элемент 150 можно установить на картридже В простым способом. Кроме того, поскольку ось L2 может шарнирно поворачиваться относительно оси L1, не имеет значения, под каким фазовым углом остановится вал 153 барабана. Указанное ребро не сводится к ребру с полукольцевой формой. Коль скоро соединительный элемент 150 может шарнирно поворачиваться в заданном направлении и соединительный элемент 150 можно установить в картридж В (фоточувствительный барабан 107), подойдет любое ребро. Таким путем ребро 157e выполняет функцию регулирующего средства для регулировки направления наклона соединительного элемента 150.

При этом расстояние $n2$ (фиг.12) в направлении оси L1 от ребра 157e до фланцевой части 150j короче, чем расстояние $n1$ от центра пальца 155 до края на стороне приводной части 150b. Благодаря этому палец 155 не теряет контакт с отверстием 150g.

Как было описано выше, соединительный элемент 150 по существу поддерживается валом 153 барабана и опорой 157 барабана. В частности, соединительный элемент 150 монтируется на картридж В фактически валом 153 барабана и опорой 157 барабана.

Соединительный элемент 150 имеет люфт (расстояние $n2$) в направлении оси L1 относительно вала 153 барабана. Следовательно, воспринимающая поверхность 150i (коническая поверхность) может неплотно контактировать со свободной концевой частью 153b вала барабана (сферическая поверхность). Другими словами, центр шарнирного поворота может отклониться от центра кривизны P2 сферической поверхности. Однако даже в таком случае ось L2 может шарнирно поворачиваться относительно оси L1. По этой причине и может быть достигнута цель данного варианта изобретения.

Кроме того, максимально возможный угол $\alpha4$ наклона (фиг.10(c)) между осью L1 и осью L2 составляет половину угла конусности ($\alpha1$, фиг.8(f)) между осью L2 и воспринимающей поверхностью 150i. Воспринимающая поверхность 150i имеет коническую форму, а вал 153 барабана имеет цилиндрическую форму. По этой причине между ними предусмотрен зазор g с углом $\alpha1/2$. Благодаря этому угол конусности $\alpha1$ изменяется, и, следовательно, угол наклона $\alpha4$ соединительного элемента 150 устанавливается равным оптимальному значению. Таким путем, поскольку воспринимающая поверхность 150i является конической поверхностью, часть 153a вала 153 барабана имеет простую цилиндрическую форму. Другими словами, вал барабана не обязательно должен иметь сложную конфигурацию. Таким образом, могут

быть снижены затраты на обработку вала барабана.

Также, как показано на фиг.10(с), при отклонении соединительного элемента 150 часть соединительного элемента может войти в пространственную часть 151e (заштрихованная часть фланца 151). Благодаря этому может быть эффективно использована облегченная полость (пространственная часть 151e) шестеренчатой части 151с. Следовательно, может быть обеспечено эффективное использование пространства. Кстати, облегченная полость (пространственная часть 151e) обычно не используется.

Как было описано выше, в варианте на фиг.10(с) соединительный элемент 150 устанавливается так, что его часть может занять положение, которое перекрывает шестеренчатую часть 151с в направлении оси L2. В случае, когда фланец не имеет шестеренчатую часть 151с, часть соединительного элемента 150 может еще дальше войти в цилиндр 107a.

Когда ось L2 наклоняется, ширина отверстия 150g выбирается с учетом размера пальца 155, так чтобы палец 155 не представлял помеху.

В частности, передающая поверхность 150h (часть, передающая вращательное усилие) может перемещаться относительно пальца 155 (часть, воспринимающая вращательное усилие). Палец 155 имеет передающую поверхность 150, обеспечивающую возможность перемещения. Передающая поверхность 150h и палец 155 сцеплены друг с другом в направлении вращения соединительного элемента 150. Таким путем соединительный элемент 150 монтируется на картридже. Для выполнения этого между передающей поверхностью 150h и пальцем 155 предусмотрен зазор. Благодаря этому соединительный элемент 150 может шарнирно поворачиваться по существу во всех направлениях относительно оси L1.

Местоположения фланцевой части 150j при наклоне ведомой части 150a в направлении X5 показаны в виде области T1 на фиг.14. Как показано на фиг.14, даже при наклоне соединительного элемента 150 не возникают помехи для движения пальца 155, и, следовательно, фланцевая часть 150j может быть обеспечена по всей окружности соединительного элемента 150 (фиг.8(b)). Другими словами, поверхность 150i, принимающая вал, имеет коническую форму, и поэтому при наклоне соединительного элемента 150 палец 155 не входит в область T1. По этой причине минимизируется область срыва соединительного элемента 150. Следовательно, может быть гарантирована жесткость соединительного элемента 150.

В вышеописанном процессе монтажа соединительного элемента процесс (не приводная сторона) в направлении X2 и процесс (приводная сторона) в направлении X3 могут быть взаимозаменяемыми.

Здесь было указано, что опорный элемент 157 фиксируется винтами на второй раме 118. Однако настоящее изобретение не ограничивается указанным примером. Подойдет любой способ, например, склеивание, если с его помощью несущий элемент 157 можно зафиксировать на второй раме 118.

(8) Приводной вал и конструкция привода основного узла устройства

Далее со ссылками на фиг.17 описывается конструкция фоточувствительного барабана 107 в основном узле А устройства. На фиг.17a представлен перспективный вид с частичным разрезом боковой пластины приводной стороны в состоянии, когда картридж В не установлен в основной узел А устройства. На фиг.17(b) показан перспективный вид, иллюстрирующий только конструкцию привода барабана. На фиг.17(c) показан вид в разрезе по линии S7-S7 по фиг.17(b).

Приводной вал 180 имеет по существу такую же конструкцию, как вышеописанный вал 153 барабана. Другими словами, его свободная концевая часть 180b образует

полусферическую поверхность. Он также имеет проходящий по существу через центр палец 182, передающий вращательное усилие, в виде части, прикладываемой вращательное усилие, основной части 180а цилиндрической формы. Вращательное усилие передается на соединительный элемент 150 указанным пальцем 182.

5 На продольной противоположной стороне свободной концевой части 180b приводного вала 180 предусмотрена приводная шестерня 181 барабана, ось которой по существу совпадает с осью приводного вала 180. Шестерня 181 фиксируется без возможности поворота относительно приводного вала 180. Следовательно, вращение шестерни 181 также приводит к вращению приводного вала 180.

10 Кроме того, шестерня 181 сцеплена с малой шестерней 187 для получения вращательного усилия от двигателя 186. Таким образом, вращение двигателя 186 вызывает вращение приводного вала 180 через шестерню 181.

Также шестерня 181 установлена с возможностью вращения на основном узле А устройства с помощью опорных элементов 183, 184. Шестерня 181 не может в это время 15 двигаться относительно осевого направления L3 приводного вала 180, то есть она позиционируется относительно осевого направления L3. Следовательно, шестерня 181 и опорные элементы 183 и 184 могут быть расположены близко друг к другу относительно осевого направления. При этом приводной вал 180 не перемещается в направлении оси L3. Следовательно, приводной вал 180 и зазор между опорными 20 элементами 183 и 184 имеют размеры, допускающие вращение приводного вала 180. По этой причине положение шестерни 181 по отношению к диаметральному направлению относительно шестерни 187 задается должным образом.

Хотя здесь было указано, что движение непосредственно передается на шестерню 181 от шестерни 187, настоящее изобретение не ограничивается указанным примером. 25 Например, вполне возможно использовать множество шестерен за счет расположения двигателя на основном узле А устройства. В альтернативном варианте вращательное усилие может передаваться ремнем и т.п.

(9) Монтажная направляющая на стороне основного узла для направления картриджа В

30 Как показано на фиг.18 и 19, монтажное средство 130 по данному варианту включает в себя направляющие 130R1, 130R2, 130L1, 130L2, предусмотренные в основном узле А устройства.

Эти направляющие предусмотрены друг против друга на обеих боковых поверхностях монтажного пространства для картриджа (часть 130а для установки картриджа), 35 предусмотренного в основном узле А устройства (поверхность приводной стороны на фиг.18) (боковая поверхность на фиг.19, которая не является приводной). Направляющие 130R1, 130R2 основного узла предусмотрены в основном узле напротив приводной стороны картриджа В, причем они выступают вдоль направления установки картриджа В. С другой стороны, направляющие 130L1, 130L2 основного узла предусмотрены на 40 стороне основного узла, противоположной не приводной стороне картриджа В, причем они выступают в направлении установки картриджа В. Направляющие 130R1, 130R2 основного узла и направляющие 130L1, 130L2 основного узла находятся друг против друга. Во время установки картриджа В на основной узел А устройства эти направляющие 130R1, 130R2, 130L1, 130L2 направляют направляющие картриджа, как 45 будет описано ниже. Во время установки картриджа В в основной узел А устройства дверца 109 картриджа, которая может открываться и закрываться, поворачиваясь на валу 109а по отношению к основному узлу А устройства, открыта. Установка картриджа В в основной узел А устройства завершается закрытием дверцы 109. В момент изъятия

картриджа В из основного узла А устройства дверца 109 закрывается. Эти операции инициируются пользователем.

(10) Позиционирующая часть для картриджа В, связанная с монтажной направляющей и основным узлом А устройства

5 Как показано на фиг.2 и 3, в данном варианте внешняя периферия 157а наружного конца опорного элемента 157 также выполняет функцию направляющей 140R1 картриджа. При этом внешняя периферия 154 наружного конца заземляющего вала 154 барабана также выполняет функцию направляющей 140L1 картриджа.

10 Кроме того, один продольный конец (приводная сторона) второго рамного блока 120 снабжен направляющей 140R2 картриджа на верхней части с направляющей 140R1 картриджа. Другой конец (не приводная сторона) в продольном направлении снабжен направляющей 140L2 картриджа на верхней части направляющей 140L1 картриджа.

15 В частности, один продольный конец фоточувствительного барабана 107 снабжен боковыми направляющими 140R1, 140R2 картриджа, выступающими наружу из рамы В1 картриджа. Другой конец в продольном направлении снабжен боковыми направляющими 140L1, 140L2 картриджа, выступающими наружу из рамы В1 картриджа. Направляющие 140R1, 140R2, 140L1, 140L2 выступают наружу в указанном продольном направлении. В частности, направляющие 140R1, 140R2, 140L1, 140L2 выступают из рамы В1 картриджа вдоль оси L1. Во время установки картриджа В в основной узел А
20 устройства и во время удаления картриджа В из основного узла А устройства направляющую 140R1 направляет направляющая 130R1, а направляющую 140R2 направляет направляющая 130R2. Во время установки картриджа В в основной узел А устройства и во время удаления картриджа В из основного узла А устройства направляющую 140L1 направляет направляющая 130L1, а направляющую 140L2
25 направляет направляющая 130L2. Таким путем картридж В устанавливается в основной узел А устройства, двигаясь в направлении, фактически перпендикулярном осевому направлению L3 основного вала 180, и аналогичным образом удаляется из основного узла А устройства. В данном варианте направляющие 140R1, 140R2 картриджа сформованы со второй рамой 118 как единое целое. Однако в качестве направляющих
30 140R1, 140R2 можно использовать отдельные элементы.

(11) Операция установки технологического картриджа

Далее со ссылками на фиг.20 описывается операция установки картриджа В в основной узел А устройства. На фиг.20 показан процесс установки. Фиг.20 представляет собой вид в разрезе по линии S9-S9 на фиг.18.

35 Как показано на фиг.20(а), дверца 109 открыта пользователем. Картридж В устанавливается с возможностью удаления в монтажное средство 130 картриджа (установочная секция 130а), предусмотренное в основном узле А устройства.

40 Во время установки картриджа В в основной узел А устройства на приводной стороне направляющие 140R1, 140R2 картриджа продвигаются вдоль направляющих 130R1, 130R2 основного узла, как показано на фиг.20(б). На не приводной стороне направляющие 140L1, 140L2 картриджа (фиг.3) продвигаются вдоль направляющих 130L1, 130L2 основного узла (фиг.19).

45 При дальнейшем вводе картриджа В в направлении стрелки Х4 устанавливается соединение между приводным валом 180 и картриджем В, а затем картридж В устанавливается в заданном положении (установочная секция 130а). Другими словами, как показано на фиг.20(с), направляющая 140R1 картриджа контактирует с позиционирующей частью 130R1а направляющей 130R1 основного узла, а направляющая 140R2 картриджа контактирует с позиционирующей частью 130R2а направляющей

130R2 основного узла. Кроме того, направляющая 140L1 картриджа контактирует с позиционирующей частью 130L1a (фиг.19) направляющей 130L1 основного узла, а направляющая 140L2 картриджа контактирует с позиционирующей частью 130L2a направляющей 130L2 основного узла, и, поскольку это состояние фактически симметрично, иллюстрация для него не представлена. Таким образом, картридж В устанавливается в установочную секцию 130а монтажным средством 130 с возможностью его удаления. В частности, картридж В устанавливается в состояние, когда он оказывается в основном узле А устройства. В состоянии, в котором картридж В установлен в установочной секции 130а, приводной вал 180 и соединительный элемент 150 находятся в состоянии сцепления друг с другом.

В частности, соединительный элемент 150 находится в угловом положении, обеспечивающем передачу вращательного усилия, как будет описано ниже.

Картридж В, будучи установленным в установочную часть 130а, обеспечивает возможность выполнения операции формирования изображений.

При обеспечении заданного положения картриджа В часть 140R1b, представляющая собой датчик давления (фиг.2) на картридже В, воспринимает усилие подталкивания от поджимающей пружины 188R (фиг.18, фиг.19 и фиг.20). Также часть 140L1b, представляющая собой датчик давления (фиг.3) на картридже В, воспринимает усилие подталкивания. Благодаря этому картридж В (фоточувствительный барабан 107) правильно позиционируется относительно переносящего ролика, оптического средства и т.д. основного узла А устройства.

Пользователь может ввести картридж В в установочную часть 130а, как было описано выше. В альтернативном варианте пользователь вставляет картридж В наполовину, а последующая установочная операция может быть выполнена другим средством.

Например, при использовании операции закрытия дверцы часть дверцы 109 воздействует на картридж В, который находится в полувставленном положении, заталкивая картридж в окончательное установочное положение. В дополнительном альтернативном варианте пользователь нажимает на среднюю часть картриджа В, что приводит к его падению в установочную часть 130а под действием собственного веса.

Как показано на фиг.18-20, установка картриджа В в основной узел А устройства и его удаление выполняется путем перемещения в направлении, по существу перпендикулярном направлению оси L3 приводного вала 180 (фиг.21) в соответствии с упомянутыми операциями; при этом приводной вал 180 и соединительный элемент 150 переходят из состояния сцепления в состояние отцепления.

Далее раскрывается термин «по существу перпендикулярный».

Для плавной установки и удаления картриджа В между картриджем В и основным узлом А устройства предусмотрены небольшие зазоры. В частности, небольшие зазоры предусмотрены между направляющей 140R1 и направляющей 130R1 в продольном направлении, между направляющей 140R2 и направляющей 130R2 в продольном направлении, между направляющей 140L1 и направляющей 130L1 в продольном направлении, а также между направляющей 140L2 и направляющей 130L2 в продольном направлении. Таким образом, во время установки и удаления картриджа В из основного узла А устройства весь картридж В может слегка наклоняться в пределах упомянутых зазоров. По этой причине перпендикулярность оказывается не строгой. Однако даже в этом случае настоящее изобретение достигает своих результатов. Таким образом, термин «по существу перпендикулярный» включает в себя случай, когда картридж слегка наклонен.

(12) Операции сцепления соединительного элемента и передача вращательного

движения

Как было установлено ранее, непосредственно перед или фактически одновременно с позиционированием в заданном положении основного узла А устройства соединительный элемент 150 осуществляет сцепление с приводным валом 180. В частности, соединительный элемент 150 занимает угловое положение, обеспечивающее передачу вращательного усилия. Здесь под заданным положением подразумевается установочная часть 130а. Далее со ссылками на фиг.21, 22 и 23 описывается операция сцепления упомянутого соединительного элемента. На фиг.21 представлен перспективный вид, иллюстрирующий основную часть приводного вала и приводную сторону картриджа. На фиг.22 представлен продольный вид в разрезе со стороны нижней части основного узла устройства. На фиг.23 также представлен продольный вид в разрезе со стороны нижней части основного узла устройства. Здесь термин «сцепление» означает состояние, в котором ось L2 и ось L3 фактически совпадают друг с другом, и возможна передача вращательного движения. Как показано на фиг.22, картридж В устанавливается в основном узле А устройства в направлении (стрелка Х4), по существу перпендикулярном оси L3 приводного вала 180. То же самое имеет место при удалении картриджа из основного узла А устройства. В угловом положении предварительного сцепления ось L2 (фиг.22а) соединительного элемента 150 заранее отклоняется от направления Х4 установки и от оси L1 (фиг.22(а)) вала 153 барабана (фиг.21(а) и фиг.22(а)).

Для того чтобы заранее отклонить соединительный элемент в угловое положение предварительного сцепления, в качестве примера используется конструкция по вариантам 3-9, которая будет описана ниже.

Из-за наклона соединительного элемента 150 свободный конец 150А1, находящийся впереди по отношению к направлению Х4 установки картриджа, находится ближе к фоточувствительному барабану 107, чем свободный конец 180b3 приводного вала в направлении оси L1. Кроме того, верхний свободный конец 150А2 в направлении установки картриджа находится ближе к пальцу 182, чем свободный конец 180b3 приводного вала (фиг.22(а), (b)). Здесь позицией свободного конца является позиция, ближайшая к приводному валу ведомой части 150а, показанной на фиг.8(а) и (с), в направлении оси L2, и является позицией, наиболее удаленной от оси L2. Другими словами, эта конец ведомой части 150а соединительного элемента 150 или конец выступа 150d, в зависимости от фазы поворота соединительного элемента 150 (150А) на фиг.8 (а) и (с).

Свободный конец соединительного элемента 150 в позиции 150А1 проходит мимо свободного конца 180b3 приводного вала. После прохождения соединительного элемента 150 мимо свободного конца 180b3 приводного вала воспринимающая поверхность 150f (контактная часть на стороне картриджа) или выступ 150d (контактная часть на стороне картриджа) контактирует со свободной концевой частью 180b приводного вала 180 (зацепляющая часть на стороне основного узла) или пальцем 182 (зацепляющая часть на стороне основного узла) (часть, прикладываемая вращательное усилие). В соответствии с операцией установки картриджа (В) ось L2 отклоняется так, чтобы она смогла фактически совпасть с осью L1 (фиг.22(с)). Когда соединительный элемент 150 отклоняется от указанного углового положения предварительного сцепления и его ось L2 по существу выравнивается по оси L1, достигается угловое положение, обеспечивающее передачу вращательного усилия. Наконец, устанавливается положение картриджа В относительно основного узла (А) устройства. В этот момент приводной вал 180 и вал 153 барабана по существу соосны. При этом воспринимающая

поверхность 150f оказывается против сферической свободной концевой части 180b приводного вала 180. Это состояние является состоянием сцепления соединительного элемента 150 и приводного вала 180 (фиг.21(b) и фиг.22(d)). В этот момент палец 155 (не показан) попадает в отверстие 150g (фиг.8(b)). Другими словами, палец 182 занимает принимающую часть 150k. Здесь соединительный элемент 150 охватывает свободную концевую часть 180b.

Воспринимающая поверхность 150f образует углубление 150z. Углубление 150z имеет коническую форму.

Как было описано выше, соединительный элемент 150 может шарнирно поворачиваться относительно оси L1. В соответствии с перемещением картриджа (B) часть соединительного элемента 150 (воспринимающая поверхность 150f и/или 150 d выступов), которая является контактной частью на стороне картриджа, контактирует с зацепляющей частью на стороне основного узла (приводной вал 180 и/или палец 182). Благодаря этому инициируется поворот соединительного элемента 150. Как показано на фиг.22, соединительный элемент 150 устанавливается в состояние перекрытия с приводным валом 180 в направлении оси L1. Однако соединительный элемент 150 и приводной вал 180 могут сцепляться друг с другом в состоянии перекрытия благодаря шарнирному повороту соединительных элементов, как было описано выше.

Вышеописанная операция установки соединительного элемента 150 может выполняться независимо от фаз приводного вала 180 и соединительного элемента 150. Далее подробно описываются фиг.15 и 23. На фиг.23 показано фазовое соотношение между соединительным элементом и приводным валом. На фиг.23(a), находясь впереди по отношению к направлению X4 установки картриджа, палец 182 и воспринимающая поверхность 150f позиционируются друг против друга. На фиг.23(b) друг против друга находятся палец 182 и выступ 150d. На фиг.23(c) друг против друга находятся свободная концевая часть 180b и выступ 150d. На фиг.23(d) друг против друга находятся свободная концевая часть 180b и воспринимающая поверхность 150f.

Как показано на фиг.15, соединительный элемент 150 имеет возможность шарнирно устанавливаться в любом направлении по отношению к валу 153 барабана. В частности, соединительный элемент 150 может вращаться. Следовательно, как показано на фиг.23, он может отклоняться в направлении X4 установки картриджа независимо от фазы вала 153 барабана по отношению к направлению X4 установки картриджа (B). При этом угол отклонения соединительного элемента 150 устанавливается так, чтобы, независимо от фаз приводного вала 180 и соединительного элемента 150, позиция 150A1 свободного конца оказалась ближе к фоточувствительному барабану 107, чем осевой свободный конец 180b3 по направлению оси L1. Кроме того, угол наклона соединительного элемента 150 устанавливается так, чтобы свободная концевая часть 150A2 оказалась ближе к пальцу 182, чем осевой свободный конец 180b3. При такой установке в соответствии с операцией установки картриджа (B) осевой свободный конец 180b3 проходит мимо свободной концевой части 150A1 в направлении X4 установки. В случае, показанном на фиг.23(a), воспринимающая поверхность 150f контактирует с пальцем 182. В случае, показанном на фиг.23(b), выступ (зацепляющая часть) 150d контактирует с пальцем 182 (часть, прикладываемая вращательное усилие). В случае, показанном на фиг.23(c), выступ 150d контактирует со свободной концевой частью 180b. В случае, показанном на фиг.23(d), воспринимающая поверхность 150f контактирует со свободной концевой частью 180b. Кроме того, под действием контактной силы, создаваемой во время установки картриджа (B), ось L2 соединительного элемента 150 перемещается так, что она по существу совпадает с осью

L1. Благодаря этому соединительный элемент 150 оказывается сцепленным с приводным валом 180. В частности, углубление 150z соединительного элемента охватывает свободную концевую часть 180b. По этой причине соединительный элемент 150 может войти в зацепление с приводным валом 180 (палец 182) независимо от фаз приводного вала 180, соединительного элемента 150 и вала 153 барабана.

Как показано на фиг.22, между валом 153 барабана и соединительным элементом 150 предусмотрен зазор, так что соединительный элемент имеет возможность отклоняться (вращаться и шарнирного поворачиваться).

В данном варианте соединительный элемент 150 перемещается в плоскости листа чертежа на фиг.22. Однако соединительный элемент 150 по данному варианту способен осуществлять круговое движение, как было описано выше. Следовательно, движение соединительного элемента 150 может включать в себя движение не в плоскости листа чертежа на фиг.22. В указанном случае происходит переход из состояния, показанного на фиг.22(a), в состояние, показанное на фиг.22(d). Это применимо к вариантам, которые будут описаны ниже, если не оговорено иное.

Далее со ссылками на фиг.24 будет описана операция передачи вращательного усилия во время вращения фоточувствительного барабана 107. Приводной вал 180 вращается вместе с шестерней 181 в направлении X8 под действием вращательного усилия, воспринимаемого от источника вращательного движения (двигатель 186). Палец 182, являющийся неотъемлемой частью приводного вала 180 (182a1, 182a2), контактирует с какой-либо из поверхностей, воспринимающих вращательное усилие (часть, воспринимающая вращательное усилие) 150e1–150e4. В частности, палец 182a1 контактирует с какой-либо одной из поверхностей 150e1–150e4, воспринимающих вращательное усилие. Также палец 182a2 также контактирует с какой-либо иной из поверхностей 150e1–150e4, воспринимающих вращательное усилие. Благодаря этому вращательное усилие приводного вала 180 передается на соединительный элемент 150 для его вращения. Кроме того, благодаря вращению соединительного элемента 150 поверхности 150h1 или 150h2 соединительного элемента 150, передающие вращательное усилие, контактируют с пальцем 155, являющимся составной частью вала 153 барабана. Благодаря этому вращательное усилие приводного вала 180 передается на фоточувствительный барабан 107 через соединительный элемент 150, поверхность 150h1 или 150h2 передачи вращательного усилия, палец 155, вал 153 барабана и фланец 151 барабана. Таким путем обеспечивается вращение фоточувствительного барабана 197.

В угловом положении, обеспечивающим передачу вращательного усилия, свободная концевая часть 153b контактирует с воспринимающей поверхностью 150i. Свободная концевая часть (позиционирующая часть) 180b приводного вала 180 контактирует с воспринимающей поверхностью (позиционирующая часть) 150f. Благодаря этому соединительный элемент 150 позиционируется относительно приводного вала 180 в состоянии, когда он охватывает приводной вал 180 (фиг.22(d)).

В данном варианте даже в том случае, если ось L3 и ось L1 несколько отклонены от соосного расположения, соединительный элемент 150 может обеспечивать передачу вращательного усилия, поскольку соединительный элемент 150 отклонен незначительно. Даже в таком случае соединительный элемент 150 может вращаться без передачи большой дополнительной нагрузки на вал 153 барабана и приводной вал 180. Таким образом, легко обеспечивается высокоточная компоновка приводного вала 180 и вала 153 барабана во время сборки. По этой причине может быть повышена оперативность сборки.

Это также является одним из положительных результатов данного изобретения.

На фиг.17, как было описано выше, приводной вал 180 и шестерня 181 позиционированы в диаметральной направленности и аксиальном направлении в заданном положении (установочная часть 130а) основного узла (А) устройства. Кроме того, картридж (В) устанавливается в заданном месте основного узла устройства, как было описано выше. Приводной вал 180, позиционированный в указанном заданном положении, и картридж (В), позиционированный в указанном заданном положении, соединяются соединительным элементом 150. Соединительный элемент 150 может отклоняться (шарнирно поворачиваться) относительно фоточувствительного барабана 107. По этой причине, как было описано выше, соединительный элемент 150 может плавно передавать вращательное усилие между приводным валом 180, позиционированным в заданном положении, и картриджем (В), позиционированным в заданном положении. Другими словами, даже если имеется некоторое осевое отклонение между приводным валом 180 и фоточувствительным валом 107, соединительный элемент 150 может плавно передавать вращательное усилие.

Это также является одним из положительных результатов данного варианта.

Кроме того, как было описано выше, картридж (В) позиционируется в заданном положении. По этой причине фоточувствительный барабан, который является составным элементом картриджа (В), правильно позиционируется относительно основного узла (А) устройства. Следовательно, может с высокой точностью поддерживаться пространственная взаимосвязь между фоточувствительным барабаном 107 и оптическим средством 101, роликом 104 переноса или материалом 102 для записи. Другими словами, указанные позиционные отклонения могут быть уменьшены.

Соединительный элемент 150 контактирует с приводным валом 180. Благодаря этому, хотя и было упомянуто, что соединительный элемент 150 отклоняется от углового положения предварительного сцепления к угловому положению, обеспечивающему передачу вращательного усилия, настоящее изобретение не ограничивается указанным примером. Например, можно обеспечить примыкающую часть, в виде зацепляющей части на стороне основного узла, в положении, не связанном с приводным валом основного узла устройства. В процессе установки картриджа (В), после того как свободная концевая часть 150А1 прошла мимо свободного конца 180b3 приводного вала, часть соединительного элемента 150 (контактная часть на стороне картриджа) контактирует с упомянутой примыкающей частью. Благодаря этому соединительный элемент может воспринимать усилие в том направлении, куда он наклонился (направление шарнирного отклонения), причем отклонение может быть таким, что ось L2 фактически совпадет с осью L3 (шарнирный поворот). Другими словами, достаточно иметь другое средство, если ось L1 может фактически совпадать с осью L3 в связи с операцией установки картриджа (В).

(13) Операция отцепления соединительного элемента и операция удаления картриджа
Далее со ссылками фиг.25 на будет описана операция отцепления соединительного элемента 150 от приводного вала 180 во время изъятия картриджа (В) из основного узла (А) устройства.

На фиг.25 представлен продольный вид в разрезе со стороны нижней части основного узла устройства.

Сначала будет описано положение пальца 182 во время удаления картриджа (В). По окончании формирования изображений, как очевидно из предшествующего описания, палец 182 располагается в любой из двух принимающих частей 150k1–150k4 (фиг.8). Палец 155 располагается в отверстии 150g1 или 150g2.

Описание выполняется применительно к операции отцепления соединительного элемента 150 от приводного вала 180 в связи с операцией изъятия картриджа (В). Как показано на фиг.25, картридж (В) вынимается в направлении (направление по стрелке Х6), по существу перпендикулярном оси L3, во время его удаления из основного узла (А) устройства.

В состоянии останова привода вала 153 барабана ось L2 по существу совпадает с осью L1 в соединительном элементе 150 (угловое положение, обеспечивающее передачу вращательного усилия) (фиг.25(a)). Вал 153 барабана перемещается в направлении Х6 удаления картриджа вместе с картриджем (В), а воспринимающая поверхность 150f или выступ 150d в соединительном элементе 150, находящийся позади относительно направления удаления картриджа, контактирует по меньшей мере со свободной концевой частью 180b приводного вала 180 (фиг.25(a)). Ось L2 начинает отклоняться вверх относительно направления Х6 удаления картриджа (фиг.25(b)). Это направление совпадает с направлением отклонения соединительного элемента во время установки картриджа (В) (угловое положение предварительного сцепления). Он перемещается, в то время когда свободная концевая часть 150А3, находящаяся позади по отношению к направлению Х6 удаления картриджа, контактирует со свободной концевой частью 180b в результате операции удаления картриджа из основного узла (А) устройства. Если более подробно, то в соответствии с перемещением в направлении удаления картриджа (В), соединительный элемент перемещается, когда часть соединительного элемента 150 (воспринимающая поверхность 150f и/или 150d выступов), которая является контактной частью на стороне картриджа, контактирует с зацепляющей частью на стороне основного узла (приводной вал 180 и/или палец 182). На оси L2 свободная концевая часть 150А3 отклоняется к свободному концу 180b3 (угловое положение отцепления) (фиг.25(c)). В этом состоянии приводной вал 180 проходит мимо соединительного элемента 150, находившегося в контакте со свободным концом 180b3, и отцепляется от приводного вала 180 (фиг.25(d)). После этого с картриджем (В) производится операция, противоположная операции его установки, описанной в связи с фиг.2, и картридж вынимается из основного узла (А) устройства.

Как очевидно из предшествующего описания, угол, соответствующий угловому положению предварительного сцепления, относительно оси L1 больше, чем угол, соответствующий угловому положению отцепления, относительно оси L1. Причина этого состоит в том, что предпочтительно, чтобы свободная концевая часть 150А1 гарантированно отходила от свободной концевой части 180b3 в угловом положении предварительного сцепления с учетом допусков на размеры указанных деталей во время сцепления соединительного элемента. В частности, предпочтительно, чтобы между соединительным элементом 150 и свободной концевой частью 180b3 существовал зазор в угловом положении предварительного сцепления (фиг.22(b)). В противоположность этому, во время отцепления соединительного элемента ось L2 отклоняется в связи с операцией удаления картриджа в угловом положении отцепления. Следовательно, соединительный элемент 150А3 перемещается вдоль свободной концевой части 180b3. Другими словами, верхняя часть (по отношению к направлению удаления картриджа) соединительного элемента и свободная концевая часть приводного вала находятся фактически в одинаковом положении (фиг.15(c)). По этой причине угол, соответствующий угловому положению предварительного сцепления, относительно оси L1 больше, чем угол, соответствующий угловому положению отцепления, относительно оси L1.

Вдобавок, по аналогии со случаем установки картриджа (В) в основной узел (А)

устройства, картридж (в) может быть вынут независимо от разности фаз между соединительным элементом 150 и пальцем 182.

Как показано на фиг.22, в угловом положении соединительного элемента 150, обеспечивающем передачу вращательного усилия, угол относительно оси L1 соединительного элемента 150 таков, что в состоянии, когда картридж (В) установлен в основном узле (А) устройства, соединительный элемент 150 воспринимает вращательное усилие, передаваемое от приводного вала 180, и поэтому вращается.

В угловом положении соединительного элемента 150, обеспечивающем передачу вращательного усилия, вращательное усилие для вращения фоточувствительного барабана передается на этот барабан.

Кроме того, в угловом положении соединительного элемента 150, обеспечивающем предварительное сцепление, угловое положение соединительного элемента 150 относительно оси L1 соответствует состоянию непосредственно после того, как соединительный элемент 150 осуществляет сцепление с приводным валом 180 в операции установки картриджа (В) в основной узел (А) устройства. В частности, это соответствует угловому положению относительно оси L1, при котором свободная концевая часть 150A1 соединительного элемента 150, находящаяся позади по отношению к направлению установки картриджа (В), может отойти от приводного вала 180.

Угловым положением соединительного элемента 150, обеспечивающим отцепление, является угловое положение соединительного элемента 150 относительно оси L1 во время изъятия картриджа (В) из основного узла (А) устройства в случае, когда соединительный элемент 150 отцепляется от приводного вала 180. В частности, как показано на фиг.25, это соответствует угловому положению относительно оси L1, при котором свободная концевая часть 150A3 соединительного элемента 150 может отойти от приводного вала 180 в соответствии с направлением удаления картриджа (В).

В угловом положении предварительного сцепления или угловом положении отцепления угол «тета 2» между осями L2 и L1 больше, чем угол «тета 1» между осями L2 и L1 в угловом положении, передающем вращательное усилие. Предпочтительно, чтобы угол «тета 1» был равен 0 градусов. Однако в данном варианте, если угол «тета 1» меньше 15 градусов, то обеспечивается плавная передача вращательного усилия. Это также является одним из положительных результатов изобретения. Что касается угла «тета 2», то для него предпочтительным является диапазон от 20 до 60 градусов.

Как было описано выше, соединительный элемент можно шарнирно смонтировать на оси L1. Соединительный элемент 150 в состоянии, при котором он перекрывает приводной вал 180 в направлении оси L1, может отцепиться от приводного вала 180, поскольку соединительный элемент отклоняется в соответствии с операцией удаления картриджа (В). В частности, из-за перемещения картриджа (В) в направлении, фактически перпендикулярном осевому направлению приводного вала 180, соединительный элемент 150, охватывающий приводной вал 180, может с ним расцепиться.

В приведенном выше описании воспринимающая поверхность 150f соединительного элемента 150 или выступ 150d контактирует со свободной концевой частью 180b (палец 182) в связи с перемещением картриджа (В) в направлении X6 его удаления. Благодаря этому, как было описано, ось L1 начинает отклоняться вверх в направлении удаления картриджа. Однако настоящее изобретение не ограничивается указанным примером. Например, в конструкции соединительного элемента 150 можно заранее предусмотреть возможность его подталкивания вверх в направлении удаления картриджа. В соответствии с перемещением картриджа (В) это усилие подталкивания инициирует отклонение оси L1 вниз в направлении удаления картриджа. Свободный конец 150A3

проходит мимо свободного конца 180b3, и соединительный элемент 150 отцепляется от приводного вала 180. Другими словами, воспринимающая поверхность 150f, находящаяся позади по отношению к направлению удаления картриджа, или выступ 150d не контактирует со свободной концевой частью 180b, и, следовательно, может произойти отцепление от приводного вала 180. По этой причине может быть применена любая конструкция, если только ось L1 сможет отклоняться в связи с операцией удаления картриджа (В).

В момент времени непосредственно перед тем, как соединительный элемент 150 монтируется с приводным валом 180, ведомая часть соединительного элемента 150 отклоняется, так что получается наклон вниз по отношению к направлению установки картриджа. Другими словами, соединительный элемент 150 заранее переходит в состояние, соответствующее угловому положению предварительного сцепления.

Выше было описано перемещение в плоскости листа чертежа на фиг.25, но это перемещение может включать в себя круговое движение, как в случае, показанном на фиг.22.

Что касается соответствующей конструкции, то она может быть любой из тех, что будут описаны в варианте 2 и всех последующих.

Далее со ссылками на фиг.26 и фиг.27 будет описан другой вариант вала барабана. На фиг.26 представлен перспективный вид окружения вала барабана. На фиг.27 показана отличительная часть.

В вышеописанном варианте свободный конец вала 153 барабана выполнен в виде сферической поверхности, а соединительный элемент 150 находится в контакте с его сферической поверхностью. Однако, как показано на фиг.26(a) и фиг.27(a), свободный конец 1153b вала 1153 барабана может иметь плоскую поверхность. В таком варианте край 1153c периферийной поверхности контактирует с конической поверхностью соединительного элемента 150, в результате чего обеспечивается передача вращения. Даже при такой конструкции ось L2 может гарантировано отклоняться относительно оси L1. В этом варианте нет необходимости изготовления сферической поверхности. Следовательно, могут быть уменьшены затраты на обработку.

В вышеописанном варианте на валу барабана смонтирован еще один палец, передающий вращательное движение. Однако, как показано на фиг.26(b) и 27(b), можно сформовать вал 1253 барабана и палец 1253c как единое целое. В случае использования интегрального литейного прессования открываются широкие возможности варьирования геометрических параметров. В этом случае палец 1253c может быть сформован с валом 1253 барабана как единое целое. По этой причине может быть обеспечена широкая зона части 1253d для передачи приводного усилия. Таким образом, крутящий момент может гарантировано передаваться на вал барабана, выполненный из смолистого материала. При этом, поскольку используется интегральное формование, затраты на обработку уменьшаются.

Как показано на фиг.26(c) и фиг.27(c), противоположные концы 1355a1, 1355a2 пальца 1355, передающего вращательное усилие (элемент, воспринимающий вращательное усилие), заранее закрепляются посредством прессованной посадки и т.п. в принимающем отверстии 1350g1 или 1350g2 соединительного элемента 1350. После этого можно вставить вал 1353 барабана, который имеет свободную концевую часть 1353c1, 1353c2 с вогнутой поверхностью с прорезанными шлицами. В то же время для обеспечения возможности поворота соединительного элемента 1350 зацепляющая часть 1355b пальца 1355, связанная со свободной концевой частью (не показана) вала 1353 барабана, имеет сферическую форму. Таким образом, палец 1355 (часть, прикладываемая вращательное

усилие) закрепляется заранее. Благодаря этому может быть уменьшен размер отверстия 1350g соединительного элемента 1350. Следовательно, может быть повышена жесткость соединительного элемента 1350.

Ранее была описана конструкция, с помощью которой выполняется наклон оси L1
5 вдоль свободного конца барабана. Однако, как показано на фиг.26(d), 26(e) и 27(d), можно обеспечить наклон вдоль контактной поверхности 1457a контактного элемента 1457 по оси вала 1453 барабана. В этом случае высота свободной концевой поверхности 1453b вала 1453 барабана сравнима с высотой концевой поверхности контактного
10 элемента 1457. Кроме того, палец, передающий вращательное усилие (элемент, воспринимающий вращательное усилие) 1453с, выступающий за свободную концевую поверхность 1453b, вводится в принимающее отверстие 1450g соединительного элемента 1450. Палец 1453с контактирует с поверхностью 1450h, передающей вращательное
15 усилие (часть, передающая вращательное усилие) соединительного элемента 1450. Благодаря этому вращательное усилие передается на барабан 107. Таким путем в контактном элементе 1457 обеспечивается контактная поверхность 1457a во время
наклона соединительного элемента 1450. Благодаря этому непосредственная обработка вала барабана становится не обязательной. Следовательно, могут быть снижены
затраты на обработку.

Сферическая поверхность на свободном конце также может представлять собой
20 сформованную часть отдельного элемента из смолистого материала. В этом случае могут быть снижены затраты на обработку вала. Причина этого состоит в том, что может быть упрощена конфигурация вала, подлежащего обработке посредством резания и т.п. Кроме того, при уменьшении площади сферической поверхности на аксиальном свободном конце можно уменьшить область обработки, требующей высокого класса
25 точности. Благодаря этому могут быть снижены затраты на обработку.

Далее со ссылками на фиг.28 описывается другой вариант приводного вала. На фиг.28 представлены перспективные виды приводного вала и приводной шестерни барабана.

Во-первых, как показано на фиг.28(a), свободный конец приводного вала 1180
30 выполнен с плоской поверхностью 1180b. Благодаря этому, поскольку конфигурация вала упрощается, могут быть снижены затраты на обработку.

Как показано на фиг.28(b), часть 1280 (1280c1, 1280c2), прикладывающую
вращательное усилие (часть, передающая приводное усилие) с приводным валом 1280, можно сформовать как единое целое. Если приводной вал 1280 является частью,
35 сформованной из смолистого материала, то часть, прикладывающая вращательное усилие, может быть сформована с ним как единое целое. Таким образом, можно снизить затраты. Упомянутая часть с плоской поверхностью обозначена как 1280b.

Кроме того, как показано на фиг.28(c), площадь свободной концевой части 1380b
40 приводного вала 1380 уменьшается. По этой причине внешний диаметр свободного конца 1380с вала можно сделать меньше, чем внешний диаметр основной детали 1380a. Как было описано выше, свободная концевая часть 1380b должна быть изготовлена с определенной точностью, чтобы точно задать положение соединительного элемента 150. Следовательно, упомянутая сферическая область ограничивается только контактной частью соединительного элемента. Благодаря этому часть, отличная от поверхности,
45 требующей высокой точности конечной обработки, становится ненужной. В связи с этим снижаются затраты на обработку. Вдобавок по аналогии можно обрезать свободный конец не требующейся сферической поверхности. Палец (часть, прикладывающая вращательное усилие) обозначен как 1382.

Далее описывается способ позиционирования фоточувствительного барабана относительно направления оси L1. Другими словами, соединительный элемент 1550 снабжен скошенной поверхностью (наклонная плоскость) 1550e, 1550h. Благодаря вращению приводного вала 181 создается усилие в направлении тяги. Под действием этой тяговой силы выполняется позиционирование соединительного элемента 1550 относительно направления оси L1 и фоточувствительного барабана 107. Со ссылками на фиг.29 и 30 это подробно описано. На фиг.29 представлен перспективный вид и вид сверху соединительного элемента в отдельности. На фиг.30 представлен поэлементный перспективный вид, иллюстрирующий приводной вал, вал барабана и соединительный элемент.

Как показано на фиг.29(b), поверхность 1550e, воспринимающая вращательное усилие (наклонная плоскость) (часть, воспринимающая вращательное усилие) наклонена под углом $\alpha 5$ относительно оси L2. Когда приводной вал 180 поворачивается в направлении T1, палец 182 и поверхность 1550e, воспринимающая вращательное усилие, контактируют друг с другом. Затем к соединительному элементу 1550 в направлении T2 прикладывается составляющая сила, и он перемещается в направлении T2. Соединительный элемент 1550 будет перемещаться в осевом направлении, пока поверхность 1550f, воспринимающая усилие приводного вала (фиг.30a), не соприкоснется со свободным концом 180b приводного вала 180. Благодаря этому задается положение соединительного элемента 1550 по отношению к направлению оси L2. При этом свободный конец 180b приводного вала 180 имеет сферическую поверхность, а воспринимающая поверхность 1550f имеет коническую поверхность. Таким образом, в отношении направления, перпендикулярного оси L2, задается положение ведомой части 1550a относительно приводного вала 180. В случаях, когда соединительный элемент 1550 смонтирован на барабане 107, барабан 107 также перемещается в осевом направлении в зависимости от величины усилия, которое добавлено в направлении T2. В этом случае применительно к продольному направлению задается положение барабана 107 относительно основного узла устройства. Барабан 107 монтируется с возможностью его перемещения в продольном направлении в раме B1 картриджа.

Как показано на фиг.29(c), поверхность 1550h передачи вращательного усилия (часть, передающая вращательное усилие) наклонена под углом $\alpha 6$ относительно оси L2. При повороте соединительного элемента 1550 в направлении T1 передающая поверхность 1550h и палец 155 соприкасаются друг с другом. Затем к пальцу 155 в направлении T2 прикладывается составляющая сила, и он перемещается в направлении T2. Вал 153 барабана перемещается до тех пор, пока свободный конец 153b вала 153 барабана не войдет в контакт с опорной поверхностью 1550i барабана (фиг.30(b)) соединительного элемента 1550. Благодаря этому задается положение вала 155 барабана (фоточувствительный барабан) в отношении направления оси L2. Вдобавок опорная поверхность 1550i барабана имеет коническую поверхность, а свободный конец 153b вала 153 барабана имеет сферическую поверхность. Таким образом, в отношении направления, перпендикулярного оси L2, задается положение приводной части 1550b относительно вала 153 барабана. Углы $\alpha 5$ и $\alpha 6$ наклона устанавливаются такими, чтобы создать силу, вызывающую перемещение соединительного элемента и фоточувствительного барабана в направлении тяги. Однако эти силы отличаются в зависимости от крутящего момента фоточувствительного барабана 107. Тем не менее, если предусмотрено средство, позволяющее задать положение в направлении тяги, углы наклона $\alpha 5$ и $\alpha 6$ можно сделать маленькими.

Как было описано выше, обеспечиваются наклон для тяги в соединительном элементе

в направлении оси L2 и коническая поверхность для задания положения по оси L2 относительно ортогонального направления. Благодаря этому одновременно задаются положение относительно направления оси L1 соединительного элемента и положение относительно направления перпендикулярного оси L1. Кроме того, соединительный элемент может гарантировано передавать вращательное усилие. Кроме того, по сравнению со случаем, когда поверхность, воспринимающая вращательное усилие (часть, воспринимающая вращательное усилие), или поверхность передачи вращательного усилия (часть, передающая вращательное усилие) соединительного элемента не имеют угол наклона, как было описано выше, может быть стабилизирован контакт между частью, прикладываемой вращательное усилие, приводного вала, и частью, воспринимающей вращательное усилие, соединительного элемента. Также может быть стабилизирован контакт между частью, воспринимающей вращательное усилие, вала барабана, и частью, передающей вращательное усилие, соединительного элемента.

Однако скошенная поверхность (наклонная плоскость) для втягивания соединительного элемента в направлении оси L2 и коническая поверхность для задания положения оси L2 относительно ортогонального направления могут быть опущены. Например, вместо наклона для инициирования перемещения в направлении оси L2 можно добавить деталь для подталкивания барабана в направлении оси L2. Далее, хотя здесь нет конкретного упоминания об этом, обеспечиваются наклонная поверхность и коническая поверхность. Вдобавок наклонная поверхность и коническая поверхность обеспечиваются также в соединительном элементе 150, описанном выше.

Далее со ссылками на фиг.31 описывается регулировочное средство для регулирования направления наклона соединительного элемента относительно картриджа. На фиг.31(a) представлен вид сбоку, иллюстрирующий главную часть приводной стороны технологического картриджа, а на фиг.31(b) показан вид в разрезе по линии S7-S7 на фиг.31(a).

В этом варианте благодаря тому, что предусмотрено регулировочное устройство, обеспечивается более надежное сцепление соединительного элемента 150 и приводного вала 180 основного узла устройства.

В этом варианте в качестве регулировочного средства предусмотрены регулировочные части 1557h1 или 1557h2 на опорном элементе 1557 барабана. Соединительный элемент 150 с помощью этого регулировочного средства может регулироваться по направлениям отклонения относительно картриджа (B). Конструкция здесь такова, что в момент, непосредственно перед сцеплением соединительного элемента 150 с приводным валом 180 указанная регулировочная часть 1557h1 или 1557h2 оказываются параллельными направлению X4 перемещения картриджа (B). При этом интервалы D6 чуть больше внешнего диаметра D7 приводной части 150b соединительного элемента 150. Благодаря этому соединительный элемент 150 может шарнирно поворачиваться только в направлении X4 установки картриджа (B). Соединительный элемент 150 может быть отклонен в любом направлении относительно вала 153 барабана. Таким образом, независимо от фазы вала 153 барабана соединительный элемент 150 может быть отклонен в заданном направлении. Таким образом, приводной вал 180 может войти в отверстие 150m соединительного элемента 150 более надежно. Благодаря этому может быть обеспечено более надежное сцепление соединительного элемента 150 с приводным валом 180.

Далее со ссылками на фиг.32 будет описана другая конструкция для регулирования направления наклона соединительного элемента. На фиг.32(a) показан перспективный

вид, иллюстрирующий внутреннюю часть приводной стороны основного узла устройства, а на фиг.32(b) представлен вид сбоку картриджа, если смотреть сзади по отношению к направлению Х4 установки картриджа.

В приведенном выше описании регулировочные части 1557h1 или 1557h2
5 предусмотрены в картридже (В). В этом варианте часть монтажной направляющей 1630R1 на приводной стороне основного узла (А) устройства представляет собой ребровидную регулировочную часть 1630R1a. Регулировочная часть 1630R1a представляет собой регулировочное средство для регулирования в направлении отклонения соединительного элемента 150. Конструкция здесь такова, что при вставке
10 пользователем картриджа (В) внешняя периферия соединительной части 150с соединительного элемента 150 контактирует с верхней поверхностью 1630R1a-1 регулировочной части 1630R1a. Благодаря этому соединительный элемент 150 направляется верхней поверхностью 1630R1a-1. В результате регулируется направление наклона соединительного элемента 150. Кроме того, по аналогии с вышеописанным
15 вариантом, независимо от фазы вала 153 барабана, соединительный элемент 150 наклонен в направлении, заданном регулировкой.

Регулировочная часть 1630R1a в примере, показанном на фиг.32(a), предусмотрена под соединительным элементом 150. Однако по аналогии с регулировочной частью 1557h2, показанной на фиг.31, при добавлении регулировочной части на верхней стороне
20 может быть обеспечена более надежная регулировка.

Как было описано выше, возможна комбинация с конструкцией, в которой регулировочная часть предусмотрена в картридже (В). В этом случае может быть обеспечена более надежная регулировка.

Однако в данном варианте, исходя из которого средство для регулировки направления
25 наклона соединительного элемента может быть, к примеру, опущено, соединительный элемент 150 заранее наклоняется вперед по отношению к направлению установки картриджа (В). Поверхность 150f, принимающая приводной вал соединительного элемента, увеличена. Благодаря этому может быть обеспечено сцепление приводного
30 вала 180 и соединительного элемента 150.

В предыдущем описании угол в угловом положении предварительного сцепления соединительного элемента 150 относительно оси L1 барабана больше, чем угол в угловом положении отцепления (фиг.22 и 25). Однако настоящее изобретение не сводится к указанному примеру.

Далее со ссылками на фиг.33 будет выполнено описание. На фиг.33 представлен
35 продольный вид в разрезе, иллюстрирующий процесс изъятия картриджа (В) из основного узла (А) устройства.

В процессе изъятия картриджа (В) из основного узла (А) устройства угол в угловом положении отцепления (в состоянии на фиг.33с) соединительного элемента 1750 относительно оси L1 может быть равен углу в угловом положении предварительного
40 сцепления соединительного элемента 1750 относительно оси L1 во время сцепления соединительного элемента 1750. Процесс, в котором происходит отцепление соединительного элемента 1750, показан на фиг.33 под ссылочными позициями (a)–(b)–(c)–(d).

В частности, установочные параметры таковы, что при прохождении свободной
45 концевой части 1750A3, находящейся позади по отношению к направлению Х6 демонтажа соединительного элемента 1750, мимо свободной концевой части 180b3 приводного вала 180 расстояние между свободной концевой частью 1750A3 и свободной концевой частью 180b3 сравнимо с расстоянием во время пребывания в угловом

положении предварительного сцепления. При указанных установочных параметрах соединительный элемент 1750 может отцепиться от приводного вала 180.

Другие операции во время удаления картриджа аналогичны вышеописанным операциям, и поэтому их описание опущено.

5 В предшествующем описании во время установки картриджа (В) в основной узел (А) устройства свободный конец, находящийся впереди по отношению к направлению монтажа соединительного элемента, оказывается ближе к валу барабана, чем свободный конец приводного вала 180. Однако настоящее изобретение не ограничивается указанным примером.

10 Далее будет выполняться описание со ссылками на фиг.34. Фиг.34 представляет продольный вид в разрезе для иллюстрации процесса установки картриджа (В). Как показано на фиг.34, в состоянии (а) процесса установки картриджа (В) в направлении оси L1 позиция 1850А1 свободного конца, находящегося впереди по отношению направления Х4 установки картриджа, оказывается ближе к направлению пальца 182
15 (часть, прикладывающая вращательное усилие), чем свободный конец 180b3 приводного вала. В состоянии (b) позиция 1850А1 свободного конца соответствует контакту со свободной концевой частью 180b. В то же время позиция 1850А1 свободного конца перемещается к валу 153 барабана вдоль свободной концевой части 180b. Позиция 1850А1 свободного конца проходит мимо свободной концевой части 180b3 приводного
20 вала 180 в этом положении, и соединительный элемент 150 переходит в угловое положение предварительного сцепления (фиг.34(c)). Наконец, устанавливается сцепление между соединительным элементом 1850 и приводным валом 180 ((угловое положение передачи вращательного усилия) фиг.34(d)).

Далее будет описан пример данного варианта.

25 Во-первых, диаметр вала 153 барабана обозначен как $\Phi Z1$, диаметр пальца 155 обозначен как $\Phi Z2$, а длина – Z3 (фиг.7(a)). Максимальный внешний диаметр ведомой части 150а соединительного элемента 150 обозначен как $\Phi Z4$, диаметр воображаемой окружности С1, проходящей через внутренние концы выступов 150d1 или 150d2 или 150d3, 150d4 обозначен как $\Phi Z5$, а максимальный внешний диаметр приводной части
30 150b обозначен как $\Phi Z6$ (фиг.8(d), (f)). Угол, образованный между соединительным элементом 150 и воспринимающей поверхностью 150f обозначен как $\alpha 1$. Диаметр приводного вала 180 обозначен как $\Phi Z7$, диаметр пальца 182 как $\Phi Z8$, а длина как Z9 (фиг.17(b)). Угол относительно оси L1 в угловом положении, передающем вращательное усилие, обозначен как $\beta 1$, угол в угловом положении предварительного сцепления как
35 $\beta 2$, а угол в угловом положении отцепления как $\beta 3$. В данном примере Z1=8 мм; Z2=2 мм; Z3=12 мм; Z4=15 мм; Z5=10 мм; Z6=19 мм; Z7=8 мм; Z8=2 мм; Z9=14 мм; $\alpha 1=70$ градусов; $\alpha 2=120$ градусов; $\beta 1=0$ градусов; $\beta 2=35$ градусов; $\beta 3=30$ градусов. При указанных установочных параметрах была подтверждена возможность сцепления соединительного элемента 150 с приводным валом 180. Однако указанные значения не
40 ограничивают настоящее изобретение. При этом соединительный элемент 150 может передавать вращательное усилие на барабан 107 с высокой точностью. Указанные выше значения являются примерами, и настоящее изобретение не сводится к этим значениям.

В этом варианте палец 182 (часть, прикладывающая вращательное усилие) находится
45 в диапазоне 5 мм от свободного конца приводного вала 180. При этом поверхность 150e, воспринимающая вращательное усилие, предусмотренная на выступе 150d, находится в диапазоне 4 мм от свободного конца соединительного элемента 150, таким образом, палец 182 находится на свободной концевой стороне приводного вала 180, а

поверхность 150e, воспринимающая вращательное усилие, находится на свободной концевой стороне соединительного элемента 150.

Благодаря этому во время установки картриджа (B) в основной узел (A) устройства может быть обеспечено плавное сцепление друг с другом приводного вала 180 и соединительного элемента 150. Если более точно, то обеспечивается возможность плавного сцепления друг с другом пальца 182 и поверхности 150e, воспринимающей вращательное усилие.

Во время удаления картриджа (B) из основного узла (A) устройства может быть обеспечено плавное отцепление приводного вала 180 от соединительного элемента 150. В частности, может быть обеспечено плавное отцепление пальца 182 от поверхности 150e, воспринимающей вращательное усилие.

Упомянутые значения являются примерами, и настоящее изобретение не ограничивается этими значениями. Однако вышеописанные положительные результаты дополнительно усиливаются при расположении пальца 182 (часть, прилагающая вращательное усилие) и поверхности 150e, воспринимающей вращательное усилие, в указанных диапазонах численных значений.

Как было описано ранее, в описанном варианте соединительный элемент 150 способен переходить в угловое положение, передающее вращательное усилие, для передачи вращательного усилия на этот электрофотографический фоточувствительный барабан с целью его вращения и угловое положение отцепления, в котором соединительный элемент 150 отклонен от оси электрофотографического фоточувствительного барабана из углового положения передачи вращательного усилия. При удалении технологического картриджа с основного узла устройства для формирования электрофотографических изображений в направлении, по существу перпендикулярном оси электрофотографического фоточувствительного барабана, соединительный элемент перемещается из углового положения, передающего вращательное усилие, в угловое положение отцепления. При установке технологического картриджа в основной узел электрофотографического устройства формирования изображений в направлении, фактически перпендикулярном оси электрофотографического фоточувствительного барабана, соединительный элемент перемещается из углового положения отцепления в угловое положение передачи вращательного усилия. Все вышесказанное можно применить к последующим вариантам, хотя следующий вариант 2 касается только удаления картриджа.

Вариант 2

Далее со ссылками на фиг.35-40 будет описан второй вариант, к которому применимо настоящее изобретение.

При описании этого варианта ссылочные позиции, как и в варианте 1, присвоены элементам, имеющим соответствующие функции в данном варианте, и поэтому для упрощения их подробное описание опущено. Это также применимо к еще одному варианту, описанному ниже.

Данный вариант эффективен не только при установке и удалении (B) из основного узла (A) устройства, но также только для удаления картриджа (B) из основного узла (A) устройства.

В частности, при остановке приводного вала 180 он останавливается с заданной фазой под управлением основного узла (A) устройства; другими словами, он останавливается таким образом, что палец 182 оказывается в заданном положении. Кроме того, фаза соединительного элемента 14150 (150) выравнивается, например, по фазе остановленного приводного вала 180, положение принимающей части 14150k

(150k) устанавливается так, чтобы во время установки картриджа (В) в основной узел (А) устройства его можно было согласовать с положением, в котором остановился палец 182 при указанных установочных параметрах, и, если даже соединительный элемент 14150 (150) не повернут, он переходит в состояние напротив приводного вала 180. Вращательное усилие от приводного вала 180 передается на соединительный элемент 14150 (150) благодаря вращению приводного вала 180. Благодаря вышесказанному, соединительный элемент 14150 (150) может поворачиваться с высокой точностью. Однако данный вариант также эффективен во время удаления картриджа (В) из основного узла (А) устройства путем перемещения в направлении, по существу перпендикулярном направлению оси L3. Причина этого состоит в том, что даже в случае остановки приводного вала 1880 в заданной фазе палец 182 и поверхность 14150e1, 14150e2 (150e), воспринимающая вращательное усилие, находятся в сцеплении друг с другом. По этой причине, для того чтобы разъединить соединительный элемент 14150 (150) и приводной вал 180, соединительный элемент 14150 (150) необходимо повернуть.

В вышеописанном варианте 1 во время установки картриджа (В) в основной узел (А) устройства и во время его удаления соединительный элемент 14150 (150) поворачивается. Таким образом, нет необходимости в управлении основным узлом (А) устройства, описанном выше, а во время установки картриджа (В) в основной узел (А) устройства нет необходимости устанавливать фазу соединительного элемента 14150 (150) в соответствии с фазой остановленного перед этим приводного вала 180.

Описание данного варианта выполняется со ссылками на чертежи.

На фиг.3 представлен перспективный вид, иллюстрирующий средство управления фазой для приводного вала, приводной шестерни и приводного вала основного узла устройства. На фиг.36 показан перспективный вид и вид в плане соединительного элемента. На фиг.37 представлен перспективный вид, иллюстрирующий операцию установки картриджа. На фиг.38 показан вид в плане с направления установки во время установки картриджа. На фиг.39 представлен перспективный вид, иллюстрирующий состояние остановки привода картриджа (фоточувствительный барабан). На фиг.40 показан продольный вид в разрезе и перспективный вид, иллюстрирующие операцию изъятия картриджа.

В данном варианте описание ориентируется на картридж, устанавливаемый в основной узел (А) устройства с возможностью его удаления, причем основной узел (А) снабжен средством управления (не показано), которое может управлять фазой положения остановки пальца 182. Одна концевая сторона (не показанная сторона фоточувствительного барабана 107) приводного вала 180 такая же, как в первом варианте (смотри фиг.35(a)), и поэтому ее описание опущено. С другой стороны, как показано на фиг.35(b), другая концевая сторона (противоположная сторона не показанной стороны фоточувствительного барабана 107) снабжена флажком 14195, выступающим из приводного вала 180 наружу. Флажок 14195 благодаря его вращению проходит через фотовыключатель 14196, закрепленный на основном узле (А) устройства. Средство управления (не показано) обеспечивает управление таким образом, что после поворота (например, поворот, формирующий изображение) приводного вала 180, когда флажок 14195 сначала прерывает световой поток в фотовыключателе 14196, двигатель 186 останавливается. Благодаря этому палец 182 останавливается в заданном положении относительно оси вращения приводного вала 180. Что касается электродвигателя 186, то в данном варианте желательно использовать шаговый электродвигатель, при котором упрощается управление позиционированием.

Обратимся к фиг.36, со ссылками на которую будет описан соединительный элемент, используемый в данном варианте.

Соединительный элемент 14150 в основном содержит три части. Как показано на фиг.36(с), это ведомая часть 14150а, воспринимающая вращательное усилие от приводного вала 180, приводная часть 14150b для передачи вращательного усилия на вал 153 барабана и соединяющая часть 14150с, которая соединяет друг с другом ведомую часть 14150а и приводную часть 14150b.

Ведомая часть 14150а имеет часть 14150m для вставки приводного вала, причем часть 14150m образована 2 поверхностями, расходящимися относительно оси L2. При этом приводная часть 14150b имеет часть 14150v для вставки вала барабана с двумя поверхностями, расходящимися относительно оси L2.

Часть 14150m для вставки имеет скошенные поверхности 14150f1 или 14150f2, принимающие приводной вал. На каждой концевой поверхности предусмотрен выступ 14150d1 или 14150d2. Выступы 14150d1 или 14150d2 расположены по окружности относительно оси L2 соединительного элемента 14150. Принимающие поверхности 14150f1, 14150f2 образуют углубление 14150z, как показано на этой фигуре. Как показано на фиг.36(d), часть выступа 14150d1, 14150d2, находящаяся впереди по отношению к направлению часовой стрелки, имеет поверхность 14150e (14150e1, 14150e2), воспринимающую вращательное усилие (часть, воспринимающая вращательное усилие). Палец 182 (часть, прилагающая вращательное усилие) смыкается с этой воспринимающей поверхностью 14150e1, 14150e2. Благодаря этому вращательное усилие передается на соединительный элемент 14150. Интервал (W) между соседними выступами 14150d1-d2 больше, чем внешний диаметр пальца 182, что дает возможность вставить палец 182. Этот интервал представляет собой принимающую часть 14150k.

Часть 14150v образована двумя поверхностями 14150i1, 14150i2. В этих поверхностях 14150i1, 14150i2 предусмотрены принимающие отверстия 14150g1 или 14150g2 (фиг.36а, фиг.36е). Кроме этого, как показано на фиг.36(е), на задней (по отношению направления часовой стрелки) части отверстий 14150g1 или 14150g2 предусмотрена поверхность 14150h (14150h1 или 14150h2) для передачи вращательного усилия (часть, передающая вращательное усилие). Как было описано выше, палец 155а (часть, воспринимающая вращательное усилие) контактирует с поверхностями 14150h1 или 14150h2 передачи вращательного усилия. Благодаря этому вращательное усилие от соединительного элемента 14150 передается на фоточувствительный барабан 107.

При такой форме соединительного элемента 14150 он оказывается поверх свободного конца приводного вала в состоянии, когда картридж устанавливается в основной узел устройства.

При использовании конструкции, аналогичной описанной в первом варианте, соединительный элемент 14150 может отклоняться в любом направлении относительно вала 153 барабана.

Далее со ссылками на фиг.37 и фиг.38 будет описана операция монтажа соединительного элемента. На фиг.37(а) показан перспективный вид, иллюстрирующий состояние перед монтажом соединительного элемента. На фиг.37 представлен перспективный вид, иллюстрирующий состояние сцепления соединительного элемента. На фиг.38(а) представлен его вид сверху, если смотреть с направления монтажа. На фиг.38(б) показан его вид сверху, если смотреть сверху относительно направления монтажа.

Ось L3 пальца с помощью вышеописанного средства управления устанавливается параллельно направлению X4 монтажа. Вдобавок, что касается картриджа, то фаза

выравнивается так, чтобы воспринимающие поверхности 14150f1 и 14150f2 оказались друг против друга в направлении, перпендикулярном направлению X4 монтажа (фиг.37 (a)). Как и в конструкции для выравнивания фазы, любая сторона воспринимающих поверхностей 14150f1 или 14150f2 выравнивается по метке 14157z, предусмотренной на опорном элементе 14157, как показано, например, на этой фигуре. Это выполняется перед отправкой картриджа с завода. Однако пользователь может это выполнить перед установкой картриджа (B) в основной узел устройства. Также может быть использовано другое средство регулировки фазы. Таким образом, соединительный элемент 14150 и приводной вал 180 (палец 182) не мешают друг другу в направлении установки, как показано на фиг.38(a). Следовательно, соединительный элемент 14150 и приводной вал 180 могут сцепляться без проблем (фиг.37(b)). Приводной вал 180 поворачивается в направлении X8, так что палец 182 контактирует с воспринимающей поверхностью 14150e1, 14150e2. Благодаря этому вращательное усилие передается на фоточувствительный барабан 107.

Далее со ссылками на фиг.39 и фиг.40 будет описана операция, в которой соединительный элемент 14150 отцепляется от приводного вала 180, во взаимосвязи с операцией изъятия картриджа (D) из основного узла (A) устройства. Фаза пальца 182 относительно приводного вала 180 фиксируется средством управления в заданной позиции. Как было описано выше, при оценке легкости осуществления установки картриджа (B) желательно, чтобы палец 182 устанавливался по фазе параллельно с направлением X6 удаления картриджа (фиг.39b). Операция во время изъятия картриджа (B) показана на фиг.40. В этом состоянии (фиг.40(a1) и (b1)) соединительный элемент 14150 занимает угловое положение передачи вращательного усилия, а оси L2 и L1 по существу совпадают друг с другом. В это время, по аналогии со случаем установки картриджа (B), соединительный элемент 14150 может отклоняться в любом направлении относительно вала 153 барабана (фиг.40(a1), фиг.40(b1)). Таким образом, ось L2 отклоняется в направлении, противоположном направлению удаления картриджа относительно оси L1, во взаимосвязи с операцией удаления картриджа (B). В частности, картридж (B) удаляется в направлении (направление по стрелке X6), по существу перпендикулярном оси L3. В процессе удаления картриджа ось L2 отклоняется, пока свободный конец 14150A3 соединительного элемента 14150 не окажется расположенным вдоль свободного конца 180b приводного вала 180 (угловое положение отцепления). Либо он отклоняется до тех пор по отношению к свободной концевой части 180b3 (фиг.40(a2), фиг.40(b2)), пока ось L2 не подойдет к стороне вала 153 барабана. В этом состоянии соединительный элемент 14150 проходит мимо свободной концевой части 180b3. Таким путем соединительный элемент 14150 демонтируется с приводного вала 180.

Как показано на фиг.39(a), ось пальца 182 может остановиться в состоянии, перпендикулярном направлению X6 удаления картриджа. Обычно палец 182 останавливается в положении, показанном на фиг.39(b), под управлением средства управления. Однако источник напряжения устройства (принтера) может быть в выключенном состоянии, и тогда средство управления не может работать. Палец 182 в таком случае может остановиться в положении, показанном на фиг.39(a). Однако даже в этом случае ось L2 отклоняется от оси L1 по аналогии с вышеописанным случаем, и сохраняется возможность выполнения операции удаления картриджа. Когда устройство находится в состоянии остановки привода, палец 182 находится впереди за выступом 14150d2 по отношению к направлению X6 удаления. Таким образом, свободный конец 14150A3 выступа 14150d1 соединительного элемента проходит вдоль

вала 153 барабана за палец 182 благодаря отклонению оси L2. В результате соединительный элемент 14150 отсоединяется от приводного вала 180.

Как было описано выше, даже в том случае, если соединительный элемент 14150 оказался сцепленным каким-либо способом с приводным валом 180 в связи с установкой картриджа (B), ось L2 отклоняется от оси L1 в случае операции удаления картриджа. Благодаря этому соединительный элемент 14150 может быть отсоединен от приводного вала 180 только путем указанной операции демонтажа.

Как было описано выше, данный вариант 2 равным образом эффективен как в случае удаления картриджа из основного узла устройства, так и в случае установки картриджа (B) в и удаления его из основного узла (A) устройства.

Вариант 3

Далее со ссылками на фиг.41-фиг.45 будет описан третий вариант настоящего изобретения.

На фиг.41 представлен вид в разрезе, иллюстрирующий состояние, когда дверца основного узла A устройства открыта. На фиг.42 показан перспективный вид, иллюстрирующий направляющую установки. На фиг.43 представлен увеличенный вид поверхности картриджа с приводной стороны. На фиг.44 представлен перспективный вид картриджа с приводной стороны. На фиг.45 показан вид, иллюстрирующий состояние вставки картриджа в основной узел устройства.

В этом варианте, например, как в случае устройства формирования изображений типа «ракушка», картридж устанавливается сверху вниз. Типовое устройство формирования изображений типа «ракушка» показано на фиг.41. Основным узлом A2 устройства содержит нижний корпус D2 и верхний корпус E2. Верхний корпус E2 снабжен дверцей 2109 и экспонирующим устройством 2101 внутри дверцы 2109. Таким образом, при откидывании вверх верхнего корпуса E2 отводится экспонирующее устройство 2101. Открывается верхняя часть части 2130a для установки картриджа. Когда пользователь устанавливает картридж B-2 в установочную часть 2130a, он опускает картридж B-2 вниз по направлению X4B. На этом установка картриджа завершается, и, как можно видеть, она достаточно проста. При этом верхней частью устройства может быть задействована операция устранения замятия в районе фиксирующего устройства 105. Следовательно, устранение замятия существенно облегчается. Здесь устранение замятия представляет собой операцию удаления регистрирующего материала 102, замятого в ходе его подачи.

Далее более подробно описывается установочная часть для картриджа B-2. Как показано на фиг.42, устройство A2 формирования изображений снабжено направляющей 2130R установки на приводной стороне и снабжено противоположной не показанной направляющей установки на не приводной стороне в качестве средства 2130 установки. Установочная часть 2130 образуется в виде пространства, окруженного противоположными направляющими. Вращательное усилие передается от основного узла A устройства на соединительный элемент 150 картриджа B-2, предусмотренный в указанной установочной части 2130a.

Направляющая 2130R установки снабжена канавкой 2130b, которая идет по существу в перпендикулярном направлении. При этом в самой нижней ее части предусмотрена опорная часть 2130Ra, определяющая заданное положение картриджа B2. Из канавки 213-d выступает приводной вал 180. В состоянии, когда картридж B-2 находится в заданном положении, приводной вал 180 передает вращательное усилие от основного узла A устройства на соединительный элемент 150. Чтобы гарантировано позиционировать картридж B-2 в заданном положении, в нижней части направляющей

2130R установки предусмотрена поджимающая пружина 2188R. Благодаря вышеописанной конструкции картридж В-2 позиционируется в установочной части 2130а.

5 Как показано на фиг.43 и фиг.44, картридж В2 снабжен направляющими 2140R1 и 2140R2 установки на стороне картриджа. Во время установки картриджа В-2 эти направляющие фиксируют ее ориентацию. Направляющая 2140R1 установки формируется на опорном элементе 2157 барабана как ее неотъемлемая деталь. При этом по существу над направляющей 2140R1 предусмотрена направляющая 2140R2 установки. Направляющая 2140R2 предусмотрена во второй раме 2118, причем она
10 имеет форму ребра.

Направляющие 2140R1, 2140R2 установки картриджа В2 и направляющая 2130R основного узла А устройства имеют вышеописанные конструкции. В частности, она совпадает с конструкцией направляющей, описанной в связи с фиг.2 и 3. Конструкция направляющей на другом конце точно такая же. Таким образом, картридж В-2
15 устанавливается при его перемещении к основному узлу А устройства в направлении, по существу перпендикулярном оси L3 приводного вала 180, и причем картридж аналогичным образом удаляется из основного узла А устройства.

Как показано на фиг.45, во время установки картриджа В-2 верхний корпус E2 поворачивается по часовой стрелке относительно вала 2109, а пользователь вводит
20 картридж В-2 в верхнюю часть нижнего корпуса D2. В это время соединительный элемент 150 отклоняется вниз под действием собственного веса (фиг.43). Другими словами, ось L2 соединительного элемента отклоняется относительно оси L1 барабана, так что ведомая часть 150а соединительного элемента 150 может оказаться в угловом положении предварительного сцепления.

25 Как было описано в связи с вариантом 1 (фиг.9 и 12), желательным предусмотреть полукруглое удерживающее ребро 2157e (фиг.43). В данном варианте направлением установки картриджа В-2 является направление сверху вниз. Следовательно, ребро 2157e находится в нижней части. Благодаря этому, как было описано в связи с вариантом 1, ось L1 и ось L2 могут шарнирно поворачиваться друг относительно друга, что
30 обеспечивает удерживание соединительного элемента 150. Удерживающее ребро предотвращает отделение соединительного элемента 150 от картриджа D2. При монтаже соединительного элемента 150 на фоточувствительном барабане 107 предотвращается его отделение от фоточувствительного барабана 107k.

В этом состоянии, как показано на фиг.45, пользователь опускает картридж В-2
35 вниз, выравнивая направляющие 2140R1, 2140R2 установки картриджа В-2 с направляющими 2130R основного узла А2 устройства. Посредством этой операции картридж В-2 может быть установлен в установочную часть 2130а основного узла А2 устройства. В процессе установки, по аналогии с вариантом (фиг.22), может быть обеспечено сцепление соединительного элемента 150 с приводным валом 180 основного
40 узла устройства (в этом состоянии соединительный элемент занимает угловое положение, передающее вращательное усилие). В частности, благодаря перемещению картриджа В-2 в направлении, по существу перпендикулярном направлению оси L3 приводного вала 180, происходит сцепление соединительного элемента 150 с приводным валом 180. Во время удаления картриджа по аналогии с вариантом 1 отцепление соединительного
45 элемента 150 от приводного вала 180 может быть обеспечено только посредством операции удаления картриджа (соединительный элемент перемещается в угловое положение отцепления из углового положения, передающего вращательное усилие (фиг.25)). В частности, благодаря перемещению картриджа В-2 в направлении,

фактически перпендикулярном направлению оси L3 приводного вала 180, осуществляется отцепление соединительного элемента 150 от приводного вала 180.

Как было описано выше, поскольку соединительный элемент отклоняется вниз под собственным весом при установке картриджа сверху вниз в основной узел устройства, может быть обеспечено его надежное сцепление с приводным валом основного узла устройства.

В данном варианте было описано устройство формирования изображений типа «ракушка». Однако настоящее изобретение не ограничивается указанным примером. Настоящий вариант может быть, например, применен, если направлением установки картриджа является направление вниз. При этом траектория его установки не ограничивается движением вниз по прямой. Например, на начальном этапе установки картриджа он может быть наклонен вниз, а в конце может оказаться в вертикальном положении. Настоящий вариант эффективен, если траектория установки непосредственно перед достижением заданного положения (установочная часть картриджа) направлена сверху вниз.

Вариант 4

Далее со ссылками на фиг.46-фиг.49 будет описан четвертый вариант настоящего изобретения.

В этом варианте описывается средство для поддержания оси L2 в наклонном состоянии относительно оси L1.

На чертеже показан только элемент, относящийся к описанию этой части настоящего изобретения, а другие элементы опущены. То же самое относится и к другим вариантам, описываемым ниже.

На фиг.46 представлен перспективный вид, иллюстрирующий запорный элемент соединительного элемента (являющийся спецификой данного варианта), приклеенный к опорному элементу барабана. На фиг.47 показан поэлементный перспективный вид, иллюстрирующий опорный элемент барабана, соединительный элемент и вал барабана. На фиг.48 представлен увеличенный перспективный вид главной части приводной стороны картриджа. На фиг.49 показан перспективный вид и продольный вид в разрезе, которые иллюстрируют состояние сцепления между приводным валом и соединительным элементом.

Как показано на фиг.46, опорный элемент 3157 барабана имеет пространство 3157b, окружающее часть соединительного элемента. Запорный элемент 3159 соединительного элемента, как поддерживающий элемент, служащий для поддержки наклона соединительного элемента 3150, наклеен на цилиндрическую поверхность 3157i, образующую указанное пространство. Как будет описано далее, этот запорный элемент 3159 является элементом для временной поддержки состояния, в котором ось L2 отклонена относительно оси L1. Другими словами, как показано на фиг.48, фланцевая часть 3150j соединительного элемента 3150 контактирует с этим запорным элементом 3159. Благодаря этому ось L2 поддерживается в состоянии наклона вниз по отношению к направлению (X4) установки картриджа относительно оси L1 (фиг.49(a1)). Таким образом, как показано на фиг.46, запорный элемент 3159 расположен на цилиндрической поверхности 3150i опорного элемента 3157, находящейся позади по отношению к направлению X4 установки. В качестве материала для запорного элемента 3159 подходят материалы, имеющие относительно высокий коэффициент трения, такие как резина и эластомер, или эластичные материалы, такие как губка и плоская пружина. Причина этого состоит в том, что наклон оси L2 может поддерживаться силой трения, упругой силой и т.п. При этом по аналогии с вариантом 1 (показанным на фиг.31), опорный

элемент 3157 снабжен ребром 3157h регулировки направления наклона. Это ребро 3157h может надежно задать направление наклона соединительного элемента 3150. Кроме этого, фланцевая часть 3150j и запорный элемент 3159 могут более надежно контактировать друг с другом. Со ссылками на фиг.47 будет описан способ сборки соединительного элемента 3150. Как показано на фиг.47, палец 155 (часть, воспринимающая вращательное усилие) входит в принимающее пространство 3150g соединительного элемента 3150. Часть соединительного элемента 3150 вставляется в пространственную часть 3157b, которая имеется у опорного элемента 3157 барабана. В это время предпочтительно, чтобы расстояние D12 между краем внутренней поверхности ребра 3157e и запорным элементом 3159 становилось таким, чтобы оно превышало максимальный наружный диаметр $\Phi D10$ ведомой части 3150a. При этом расстояние D12 установлено таким, чтобы оно было меньшим максимального наружного диаметра $\Phi D11$ приводной части 3150b. Благодаря этому может быть осуществлена прямая сборка опорного элемента 3157. Следовательно, повышается качество сборки. Однако настоящее изобретение не ограничивается этой особенностью.

Обратимся к фиг.49, со ссылками на которую будет описана операция сцепления (часть операции установки картриджа) для сцепления соединительного элемента 3150 с приводным валом 180. На фиг.49(a1) и (b1) показано состояние непосредственно перед сцеплением, а на фиг.49(a) и (b2) показано состояние завершения сцепления.

Как показано на фиг.49(a1) и фиг.49(b1), ось L2 соединительного элемента 3150 заранее отклонена вниз по отношению к направлению X4 относительно оси L1 под воздействием запорного элемента 3159 (угловое положение предварительного сцепления). Благодаря такому наклону соединительного элемента 3150 в направлении оси L1 находящаяся впереди (по отношению к направлению установки картриджа) свободная концевая часть 3150A1 оказывается ближе к направлению фоточувствительного барабана 107, чем свободная концевая часть 180b3 приводного вала. При этом находящаяся позади (по отношению к направлению установки картриджа) свободная концевая часть 3150A2 оказывается ближе к пальцу 182, чем свободный конец b3 приводного вала, а в это время, как было описано выше, фланцевая часть 3150j контактирует с запорным элементом 3159. Наклонное состояние оси L2 поддерживается силой трения.

Далее картридж В перемещается в направлении X4 установки. Благодаря этому свободная концевая поверхность 180b или свободный конец пальца 182 контактирует с воспринимающей поверхностью 3150f приводного вала соединительного элемента 3150. Ось L2 приобретает направление, параллельное оси L1 под воздействием контактного усилия (усилие установки картриджа). В это время фланцевая часть 3150j отходит от запорного элемента 3159 и переходит в состояние отсутствия контакта. Наконец, оси L1 и L2 по существу совпадают друг с другом. Соединительный элемент 3150 переходит в состояние ожидания для передачи вращательного усилия (угловое положение передачи вращательного усилия) (фиг.49(a2), (b2)).

По аналогии с вариантом 1 вращательное усилие от двигателя 186 передается через приводной вал 180 на соединительный элемент 3150, палец 155 (часть, воспринимающая вращательное усилие), вал 153 барабана и фоточувствительный барабан 107. Ось L2 во время вращения фактически совпадает с осью L1. Таким образом, запорный элемент 3159 не контактирует с соединительным элементом 3150. Следовательно, запорный элемент 3159 не влияет на вращение соединительного элемента 3150.

Эти операции следуют за шагом, аналогичным варианту 1, в процессе, в ходе которого картридж В вынимается из основного узла А устройства (фиг.25). Другими словами,

свободная концевая часть 180b приводного вала 180 давит на поверхность 3150f соединительного элемента 3150, принимающую приводной вал. Благодаря этому ось L2 отклоняется от оси L1, и фланцевая часть 3150j входит в контакт с запорным элементом 3159. Благодаря этому вновь поддерживается наклонное состояние соединительного элемента 3150. Другими словами, соединительный элемент 3150 перемещается из углового положения, передающего вращательное усилие, в угловое положение предварительного сцепления.

Как было описано выше, наклонное состояние оси L2 поддерживается запорным элементом 3159 (поддерживающий элемент). Благодаря этому может быть обеспечено более надежное сцепление соединительного элемента 3150 с приводным валом 180.

В данном варианте запорный элемент 3159 наклеен на самую заднюю (по отношению к направлению X4 установки картриджа) часть внутренней поверхности 3157i опорного элемента 3157. Однако настоящее изобретение не сводится к этому примеру. Например, при отклонении оси L2 можно использовать любое положение, которое способно поддерживать наклонное состояние этой оси.

Кроме того, в этом варианте запорный элемент 3159 контактирует с фланцевой частью 3150j, предусмотренной на стороне приводной части 3150b (фиг.49(b1)). Однако в положении контактирования может быть ведомая часть 3150a.

Запорный элемент 3159, используемый в этом варианте, является отдельным элементом в опорном элементе 3157. Однако настоящее изобретение не ограничивается этим примером. Запорный элемент 3159 может быть сформован с опорным элементом 3157 в виде единого целого (например, двухцветное формование). Либо опорный элемент 3157 может непосредственно контактировать с соединительным элементом 3150 вместо запорного элемента 3159. Либо его поверхность может быть сделана шероховатой для увеличения коэффициента трения.

Также в этом варианте запорный элемент 3159 наклеен на опорный элемент 3157. Однако если запорный элемент 3159 является элементом, закрепленным на картридже В, то он может быть наклеен в любом месте.

Вариант 5

Далее со ссылками на фиг.50-фиг.53 будет описан пятый вариант настоящего изобретения.

В данном варианте будет описано другое средство для поддержания состояния наклона оси L2 относительно оси L1.

На фиг.50 показан поэлементный перспективный вид поджимающего элемента (являющегося отличительной особенностью настоящего изобретения), смонтированного на опорном элементе барабана, для поджима соединительного элемента. На фиг.51 представлен поэлементный перспективный вид, иллюстрирующий опорный элемент барабана, соединительный элемент и вал барабана. На фиг.52 показан увеличенный перспективный вид главной части приводной стороны картриджа. На фиг.53 представлен перспективный вид и продольный вид в разрезе, иллюстрирующий приводной вал в состоянии сцепления с соединительным элементом.

Как показано на фиг.50, в удерживающем ребре 4157e опорного элемента 4157 барабана предусмотрено удерживающее отверстие 4157j. В удерживающем отверстии 4157j смонтированы поджимающие элементы 4159a, 4159b для соединительного элемента в качестве поддерживающего элемента для поддержки наклона соединительного элемента 4150. Поджимающие элементы 4159a, 4159b поджимают соединительный элемент 4150, так что ось L2 отклоняется вниз по отношению к направлению установки картриджа В-2 относительно оси L1. Каждый поджимающий элемент 4159a, 4159b

представляет собой цилиндрическую компрессионную пружину (из упругого материала). Как показано на фиг.51, поджимающие элементы 4159a, 4159b поджимают фланцевую часть 4150j соединительного элемента 4150 в направлении оси L1 (стрелка X13 на фиг.51). Место контакта, где поджимающие элементы контактируют с фланцевой частью 4150j, находится впереди центра вала барабана по отношению к направлению X4 установки картриджа. Таким образом, что касается оси L2, то сторона ведомой части 4150a отклоняется вниз по отношению к направлению (X4) установки картриджа относительно оси L1 под действием упругой силы со стороны поджимающего элемента 4159a, 4159b (фиг.52).

Как показано на фиг.50, свободный конец каждого поджимающего элемента 4159a, 4159b для соединительного элемента, который представляет собой цилиндрическую пружину, снабжен контактными элементами 4160a, 4160b. Контактный элемент 4160a, 4160b контактирует с фланцевой частью 4150j. Следовательно, предпочтительно, чтобы материал контактного элемента 4160a, 4160b имел высокую скользкость. При этом, благодаря использованию такого материала, как будет описано ниже, во время передачи вращательного усилия минимизируется воздействие поджимающего усилия, развиваемого поджимающим элементом 4159a, 4159b, на вращение соединительного элемента 4150. Однако в том случае, когда нагрузка, связанная с вращением, достаточно мала и соединительный элемент 4150 вращается должным образом, то контактные элементы 4160a, 4160b не обязательны.

В настоящем изобретении предусмотрены два поджимающих элемента. Однако в случае, когда ось L2 может отклоняться вперед по отношению к направлению установки картриджа относительно оси L1, количество поджимающих элементов может быть любым. Например, в случае использования одного поджимающего элемента для активизирования положения желательного, чтобы он находился как можно дальше впереди по отношению к направлению X4 установки картриджа. Благодаря этому соединительный элемент 4150 может стабильно отклоняться вниз по отношению к направлению установки картриджа.

Вдобавок в настоящем изобретении поджимающий элемент представляет собой цилиндрическую компрессионную пружину. Впрочем, упругую силу можно обеспечить с помощью плоской пружины, торсионной пружины, резины, губчатого материала и т.д., и тогда поджимающий элемент может быть иным. Однако для отклонения оси L2 требуется предусмотреть определенный ход. Следовательно, в случае использования кольцевой пружины и т.д. необходимо, чтобы этот ход был обеспечен.

Далее со ссылками на фиг.51 будет описан способ монтажа соединительного элемента 4150.

Как показано на фиг.51, палец 155 входит в принимающее пространство 4150b соединительного элемента 4150. Часть соединительного элемента 4150 вставляется в пространство 4157b опорного элемента 4157 барабана. В это время, как было описано выше, поджимающие элементы 4159a, 4159b выталкивают фланцевую часть 4157j в заданное положение посредством контактного элемента 4160a, 4160b. В отверстие 4157g1 или 4157g2, предусмотренное в опорном элементе 4157, ввинчивается винт (4158a, 4158b на фиг.52), с помощью которого опорный элемент 4157 закрепляется на второй раме 118. Благодаря этому гарантируется воздействие поджимающей силы на соединительный элемент 4150 со стороны поджимающего элемента 4159a, 4159b. Ось L2 отклоняется относительно оси L1 (фиг.52).

Со ссылками на фиг.53 описывается операция (часть операции установки картриджа) сцепления соединительного элемента 4150 с приводным валом 180. На фиг.53(a1) и (b1)

показано состояние непосредственно перед сцеплением, на фиг.53(a2) и (b2) показано состояние завершения сцепления, а на фиг.53(c1) показано промежуточное состояние.

На фиг.53(a1) и (b1) ось L2 соединительного элемента 4150 заранее наклонена в направлении X4 установки картриджа относительно оси L1 (угловое положение предварительного сцепления). Из-за наклона соединительного элемента 4150 положение 4150A1 свободного конца, находящегося впереди по отношению к направлению оси L1, оказывается ближе к фоточувствительному барабану 107, чем свободный конец 180b3. При этом положение 4150A2 свободного конца оказывается ближе к пальцу 182, чем свободный конец 180b3. Другими словами, как было описано выше, поджимающий элемент 4159 оказывает давление на фланцевую часть 4150j соединительного элемента 4150. Следовательно, ось L2 под действием поджимающего усилия отклоняется относительно оси L1.

Далее благодаря перемещению картриджа В в направлении X4 установки свободная концевая поверхность 180b или свободный конец (зацепляющаяся часть на стороне основного узла) пальца 182 (часть, прикладывающая вращательное усилие) входит в контакт с воспринимающей поверхностью 4150f приводного вала или выступом 4150d соединительного элемента 4150 (контактная часть на стороне картриджа). На фиг.53 (c1) показано состояние, в котором палец 182 контактирует с воспринимающей поверхностью 4150f. Ось L2 приобретает направление, параллельное оси L1, под действием контактной силы (усилие установки картриджа). Одновременно надавливающая часть 4150j1, на которую действует упругая сила пружины 4159, предусмотренной во фланцевой части 4150j, перемещается в направлении сжатия пружины 4159. Наконец, оси L1 и L2 совпадают. Соединительный элемент 4150 занимает положение ожидания для выполнения передачи вращательного усилия (угловое положение, передающее вращательное усилие, фиг.53 (a2, b2)).

По аналогии с вариантом 1 вращательное усилие передается от электродвигателя 186 на соединительный элемент 4150, палец 155, вал 153 барабана и фоточувствительный барабан 107 через приводной вал 180. Во время вращения поджимающее усилие поджимающего элемента 4159 действует на соединительный элемент 4150. Однако, как было описано выше, усилие поджимам поджимающего элемента 4159 действует на соединительный элемент 4150 через контактный элемент 4160. Таким образом, соединительный элемент 4150 может вращаться в отсутствие большой нагрузки. При этом контактный элемент 4160 не обязателен, если крутящий момент двигателя 186 достаточно велик. В этом случае, если даже контактный элемент 4160 не предусмотрен, соединительный элемент 4150 может передавать вращательное усилие с высокой точностью.

В ходе удаления картриджа В из основного узла А устройства выполняется шаг, противоположный шагу при установке картриджа. Другими словами, соединительный элемент 4150 обычно выталкивается поджимающим элементом 4159 вперед по отношению к направлению X4 установки. Таким образом, в процессе удаления картриджа В воспринимающая поверхность 4150f контактирует со свободной концевой частью 182А пальца 182 на стороне, находящейся позади по отношению к направлению X4 установки картриджа (фиг.53(c1)). Кроме того, между свободным концом 180b передающей поверхности 4150f и приводным валом 180 впереди по отношению к направлению X4 установки необходимо предусмотреть зазор n50. В вышеописанных вариантах в процессе удаления картриджа воспринимающая поверхность 150F или выступ 150d, находящийся впереди по отношению к направлению X4 монтажа соединительного элемента, контактирует со свободной концевой частью 180b

приводного вала 180 (например, смотри фиг.25). Однако в настоящем варианте воспринимающая поверхность 150f или выступ 4150d, находящийся впереди по отношению к направлению X4 монтажа соединительного элемента, не контактирует со свободной концевой частью 180b приводного вала 180, и в соответствии с операцией удаления картриджа В соединительный элемент 4150 может отделиться от приводного вала 180. Даже после того, как соединительный элемент 4150 отошел от приводного вала 180, ось L2 под действием поджимающего усилия со стороны поджимающего элемента 4159 отклоняется вперед по отношению к направлению X4 установки картриджа относительно оси L1 (угловое положение отцепления). В частности, в этом варианте угол в угловом положении предварительного сцепления и угол в угловом положении отцепления относительно оси L1 эквивалентны друг другу. Причиной этого является то, что соединительный элемент 4150 подталкивается упругой силой пружины.

Функцией поджимающего элемента 4159 является наклон оси L2, а кроме того, регулирование направления наклона соединительного элемента 4150. В частности, поджимающий элемент 4159 действует также, как регулировочное средство для регулировки направления наклона соединительного элемента 4150.

Как было описано ранее, в данном варианте соединительный элемент 4150 поджимается упругой силой поджимающего элемента 4159, предусмотренного в опорном элементе 4157. Благодаря этому ось L2 отклоняется относительно оси L1. Таким образом, поддерживается наклонное состояние соединительного элемента 4150. Следовательно, может быть обеспечено надежное сцепление соединительного элемента 4150 с приводным валом 180. Поджимающий элемент 4159, описанный в этом варианте, предусмотрен в ребре 4157e опорного элемента 4157. Однако настоящее изобретение не ограничивается указанным примером. Например, это может быть другая часть опорного элемента 4157, и это может быть любой элемент, закрепленный на картридже В (не на опорном элементе).

В этом варианте направление, в котором поджимающий элемент 4159 осуществляет поджим, является направлением по оси L1. Однако направление поджима может быть любым, если ось L2 отклонена вперед по отношению к направлению X4 установки картриджа В.

Для более надежного наклона соединительного элемента 4150 вперед по отношению к направлению установки картриджа В в технологическом картридже может быть предусмотрена регулировочная часть для регулирования наклона соединительного элемента (фиг.31).

В этом варианте активизирующим положением поджимающего элемента 4159 является его положение у фланцевой части 4150j. Однако положение соединительного элемента может быть любым, если ось L2 отклонена вперед по отношению к направлению установки картриджа.

Также настоящий вариант может быть реализован в сочетании с вариантом 4. В этом случае может быть дополнительно обеспечена операция монтажа и демонтажа соединительного элемента.

Вариант 6

Далее со ссылками фиг.54-фиг.58 будет описан шестой вариант настоящего изобретения.

В этом варианте будет описано другое средство для поддержки состояния, в котором ось L2 наклонена относительно оси L1.

На фиг.54 представлен поэлементный перспективный вид технологического картриджа по этому варианту. На фиг.55 показан увеличенный вид сбоку приводной

стороны картриджа. На фиг.56 представлен схематически продольный вид в разрезе вала барабана, соединительного элемента и опорного элемента. На фиг.57 показан продольный вид в разрезе, иллюстрирующий операцию, в ходе которой происходит монтаж соединительного элемента на приводном валу. На фиг.58 представлен вид в разрезе, иллюстрирующий модифицированный пример запорного элемента для соединительного элемента.

Как показано на фиг.54 и фиг.56, опорный элемент 5157 барабана снабжен запорным элементом 5357k для соединительного элемента. Во время сборки опорного элемента 5157 в направлении оси L1 часть запорной поверхности 5157k1 запорного элемента 5157k входит в сцепление с верхней поверхностью 5150j1 фланцевой части 5150j при контактировании с наклонной поверхностью 5150m соединительного элемента 5150. В это время фланцевая часть 5150j поддерживается с возможностью свободного хода (угол $\alpha 49$) в направлении вращения между запорной поверхностью 5157k1 запорной части 5157k и цилиндрической частью 153a вала 153 барабана. Последующие результаты обусловлены указанным свободным ходом (угол $\alpha 49$). В частности, если даже размеры соединительного элемента 5150, опорного элемента 5157 и вала 153 барабана варьируются в границах их допусков, верхняя поверхность 5150j1 может быть надежно зафиксирована запорной поверхностью 5157k1.

Как показано на фиг.56а, что касается оси L2, то сторона ведомой части 5150 относительно оси L1 наклонена вперед в отношении направления (X4) установки картриджа. При этом, поскольку фланцевая часть 5150j охватывает всю окружность, она может обеспечивать удерживание независимо от фазы соединительного элемента 5150. Кроме того, как было описано в связи с вариантом 1, соединительный элемент 5150 может быть отклонен только в направлении X4 установки с помощью регулировочной части 5157h1 или 5157h2 (фиг.55) в качестве регулировочного средства. Кроме того, в этом варианте запорный элемент 5157k для соединительного элемента предусмотрен спереди по отношению к направлению (X4) установки картриджа.

Как будет описано далее, в состоянии, когда соединительный элемент 5150 находится в сцеплении с приводным валом 180, фланцевая часть 5150j освобождается от запорного элемента 5157k, как показано на фиг.56(b). Соединительный элемент 5150 освобождается от запорного элемента 5157k. При отсутствии возможности удерживать состояние наклона соединительного элемента 5150 в случае сборки опорного элемента 5157 ведомая часть 5150a соединительного элемента поджимается соответствующим средством и т.п. (фиг.56(b) стрелка X14). Благодаря этому соединительный элемент 5150 может легко вернуться в наклонное состояние (фиг.56(a)).

Для защиты от касания пользователем соединительного элемента предусмотрено ребро 5157m. Ребро 5157m устанавливается фактически с той же высотой, которая соответствует положению свободного конца в наклонном состоянии соединительного элемента (фиг.56(a)). Со ссылками на фиг.57 будет описана операция (часть операции установки картриджа) сцепления соединительного элемента 5150 с приводным валом 180. На фиг.57(a) показано состояние соединительного элемента непосредственно перед сцеплением; на фиг.57(b) показано состояние после того, как приводной вал 180 попал в часть соединительного элемента 5150; на фиг.57(c) показано состояние, когда приводной вал 180 освободил наклоненный соединительный элемент 5150, а на фиг.57 (d) показано сцепленное состояние.

В состоянии (a) и (b) ось L2 соединительного элемента 5150 заранее отклонена в направлении X4 установки картриджа относительно оси L1 (угловое положение предварительного сцепления). Благодаря наклону соединительного элемента 5150

положение 5150A1 свободного конца оказывается ближе к фоточувствительному барабану, чем свободный конец 180b3 в направлении оси L1. При этом положение 5150A2 свободного конца ближе к пальцу 182, чем свободный конец 180b3. Как было описано выше, в это время фланцевая часть 5150j находится в контакте с запорной поверхностью 5157k1, и поддерживается наклонное состояние соединительного элемента 5150.

После этого, как показано в части (с), воспринимающая поверхность 5150f или выступ 5150d контактирует со свободной концевой частью 180b или пальцем 182 благодаря перемещению картриджа В в направлении X4 его установки. Фланцевая часть 5150j отделяется от запорной поверхности 5157k1 контактным усилием. Состояние запирающего соединительного элемента 5150 в опорном элементе 5157 прекращается. В соответствии с операцией установки картриджа соединительный элемент наклоняется так, что его ось L2 фактически совпадает с осью L1. После прохождения фланцевой части 5150j запорный элемент 5157k возвращается в предыдущее положение под действием восстанавливающей силы. В это время соединительный элемент 5150 освобождается от запорного элемента 5157k. В конце концов, как показано в части (d) оси L1 и L2 фактически совпадают, и устанавливается состояние готовности к вращению (угловое положение, передающее вращательное усилие).

В процессе, в котором картридж В снимается с основного узла А устройства (фиг.25), следует шаг, аналогичный варианту 1. В частности, состояние соединительного элемента 5150 из-за перемещения в направлении X6 удаления картриджа изменяется в следующей последовательности: (d), (с), (b) и (a). Сначала свободная концевая часть 180b нажимает на воспринимающую поверхность 5150f (контактная часть на стороне картриджа). Благодаря этому ось L2 отклоняется относительно оси L1, и нижняя поверхность 5150j2 фланцевой части начинает контактировать с наклонной поверхностью 5157k2 запорного элемента 5157k. Упругая часть 5157k3 запорного элемента 5157k сгибается, и свободный край 5157k4 запорной поверхности отходит от фланцевой части 5150j (фиг.57(с)). Кроме того, фланцевая часть 5150j и запорная поверхность 5157k1 контактируют друг с другом, когда картридж перемещается в направлении (X6) его удаления. Благодаря этому поддерживается угол наклона соединительного элемента 5150 (фиг.57(b)). В частности, соединительный элемент 5150 шарнирно отклоняется из углового положения, передающего вращательное усилие, в угловое положение отцепления.

Как было описано выше, угловое положение отцепления 5150 поддерживается запорным элементом 5157k. Благодаря этому поддерживается угол наклона соединительного элемента. Таким образом, может быть обеспечено надежное сцепление соединительного элемента 5150 с приводным валом 180. Кроме того, во время вращения запорный элемент 5157k не контактирует с соединительным элементом 5150.

Следовательно, соединительный элемент 5150 может совершать стабильное вращение.

Движение соединительного элемента, показанное на фиг.56, 57 и 58, может включать в себя круговое движение.

В этом варианте запорный элемент 5157k снабжен упругой частью. Однако это может быть ребром, не имеющим упругой части. В частности, степень сцепления между запорным элементом 5157k и фланцевой частью 5150j уменьшается. Благодаря этому может быть обеспечен аналогичный результат, если сделать фланцевую часть 5150j слегка деформированной (фиг.58(a)). Вдобавок запорный элемент 5157k предусмотрен спереди по отношению к направлению X4 установки картриджа. Однако если может поддерживаться наклон в заданном направлении оси L2, то положение запорного элемента 5157k может быть любым.

На фиг.58(b) и 58(c) показаны примеры, где запорная часть 5357k (фиг.58b) и 5457k (фиг.58c) соединительного элемента предусмотрена позади по отношению к направлению X4 установки картриджа.

В вышеописанном варианте запорный элемент 5157k образован частью опорного элемента 5157. Однако если он крепится к картриджу В, то запорный элемент 5157k может быть образован как часть элемента, отличного от опорного элемента. Также запорный элемент может быть отдельным элементом.

Кроме того, настоящее изобретение может быть реализовано вместе с вариантом 4 или вариантом 5. В этом случае операция установки и удаления выполняется с более надежным соединением.

Вариант 7

Далее со ссылками на фиг.59-фиг.62 будет описан седьмой вариант настоящего изобретения. В этом варианте будет описано другое средство для поддержки оси соединительного элемента в наклонном состоянии относительно оси фоточувствительного барабана.

На фиг.59 представлен перспективный вид, иллюстрирующий состояние, когда магнитный элемент (являющийся отличительным свойством настоящего варианта) наклеен на опорный элемент барабана. На фиг.60 показан поэлементный перспективный вид. На фиг.61 представлен увеличенный перспективный вид главной части приводной стороны картриджа. На фиг.62 показан перспективный вид и продольный вид в разрезе, иллюстрирующие приводной вал и состояние его сцепления с соединительным элементом.

Как показано на фиг.59, опорный элемент 8157 барабана образует пространство 8157b, окружающее часть соединительного элемента. Магнитный элемент 8159, как поддерживающий элемент для поддержки наклона соединительного элемента 8150, наклеен на цилиндрическую поверхность 8157i, которая образует указанное пространство. Кроме того, как показано на фиг.59, на задней части (по отношению к направлению X4 установки) цилиндрической поверхности 8157i предусмотрен магнитный элемент 8159. Как будет описано ниже, этот магнитный элемент 8159 служит для временной поддержки состояния, в котором ось L2 наклонена относительно оси L1. Здесь часть соединительного элемента 8150 сделана из магнитного материала. Магнитная часть притягивается к магнитному элементу 8159 силой магнитного элемента 8159. В этом варианте фланцевая часть 8150j, представляющая фактически полную окружность, выполнена из металлического магнитного материала 8160. Другими словами, как показано на фиг.61, фланцевая часть 8150j контактирует с этим магнитным элементом 8159 благодаря силе магнитного притяжения. Поэтому ось L2 поддерживается в состоянии наклона вперед по отношению к направлению (X4) установки картриджа относительно оси L1 (фиг.62(a1)). По аналогии с вариантом 1 (фиг.31) регулировочное ребро 8157h направления наклона предпочтительно предусмотреть в опорном элементе 8157. Направление наклона соединительного элемента 8150 можно надежно задать, предусмотрев ребро 8157h. Фланцевая часть 8150j из магнитного материала и магнитный элемент 8159 могут входить в контакт друг с другом более надежно. Со ссылками на фиг.60 будет описан способ сборки соединительного элемента 8150.

Как показано на фиг.60, палец 155 входит в принимающее пространство 8150g соединительного элемента 8150, и часть соединительного элемента 8150 вводится в пространственную часть 8150b опорного элемента 8157 барабана. В этот момент предпочтительно, чтобы расстояние D12 между краем внутренней поверхности удерживающего ребра 8157e опорного элемента 8157 и магнитным элементом 8159

было больше, чем максимальный наружный диаметр ФD10 ведомой части 8150a. Вдобавок расстояние D12 меньше, чем максимальный наружный диаметр ФD11 приводной части 8150b. Благодаря этому сборка опорного элемента 8157 упрощается. Таким образом, повышается качество сборки. Однако настоящее изобретение не
5 ограничивается этой особенностью.

Со ссылками на фиг.62 на будет описана операция сцепления (часть операции установки картриджа) для сцепления соединительного элемента 8150 с приводным валом 180. На фиг.62(a1) и (b1) показано состояние непосредственно перед сцеплением, а на фиг.62(a2) и (b2) показано состояние завершения сцепления.

10 Как показано на фиг.62(a1) и (b1), ось L2 соединительного элемента 8150 заранее наклонена вниз по отношению к направлению X4 относительно оси L1 усилием магнитного элемента (поддерживающий элемент) 8159 (угловое положение предварительного сцепления).

15 Далее свободная концевая поверхность 180b или свободный конец пальца 182 контактирует с воспринимающей поверхностью 8150f приводного вала соединительного элемента 8150 в результате перемещения картриджа В в направлении X4 установки. Ось L2 устанавливается так, что может фактически совпасть с осью L1 под действием этого контактного усилия (усилие установки картриджа). В это время фланцевая часть 8150j отделяется от магнитного элемента 8159 и не контактирует с ним. Наконец, ось
20 L1 фактически совпадает с осью L2. Соединительный элемент 8150 находится в состоянии готовности к вращению (фиг.62(a2), (b2)) (угловое положение, передающее вращательное усилие).

Движение, показанное на фиг.62, может включать в себя круговое движение.

25 Как было описано выше, в этом варианте наклонное состояние оси L2 поддерживается силой магнитного притяжения магнитного элемента 8159 (поддерживающий элемент), наклеенного на опорный элемент 8157. Благодаря этому может быть обеспечено более надежное сцепление соединительного элемента с приводным валом.

Вариант 8

30 Далее со ссылками на фиг.63–фиг.68 будет описан восьмой вариант настоящего изобретения.

В этом варианте будет описано другое средство для поддержания состояния, в котором ось L2 наклонена относительно оси L1.

На фиг.63 представлен перспективный вид, иллюстрирующий приводную сторону картриджа. На фиг.64 представлен поэлементный перспективный вид, иллюстрирующий
35 состояние перед сборкой опорного элемента барабана. На фиг.65 показан схематический продольный вид в разрезе вала барабана, соединительного элемента и опорного элемента барабана. На фиг.66 представлен перспективный вид, иллюстрирующий приводную сторону направляющей основного узла устройства. На фиг.67 показан продольный вид в разрезе, иллюстрирующий отцепление запорного элемента. На фиг.68
40 показан продольный вид в разрезе, иллюстрирующий операцию сцепления соединительного элемента с приводным валом.

Как показано на фиг.63, соединительный элемент 6150 наклонен вперед по отношению к направлению (X4) установки посредством запорного элемента 6159 и пружинного элемента 6158.

45 Обратимся сначала к фиг.64, со ссылками на которую будут описаны опорный элемент 6157 барабана, запорный элемент 6159 и пружинный элемент 6158. В опорном элементе 6157 имеется отверстие 6157v. Отверстие 6157v и запорная часть (запорный элемент) 6159a сцеплены друг с другом. Благодаря этому свободный конец 6159a1

запорной части 6159а выступает в направлении пространственной части 6157b опорного элемента 6157. Как будет описано ниже, состояние наклона соединительного элемента 6150 поддерживается этой запорной частью 6159а. Запорный элемент 6159 монтируется в пространстве 6157р опорного элемента 6157. Пружинный элемент 6158 монтируется с помощью бобышки 6157m отверстия 6159b и опорного элемента 6157. Пружинный элемент 6158 в настоящем варианте представляет собой компрессионную цилиндрическую развивающую упругое усилие примерно от 50 г до 300 г. Однако можно использовать любую пружину, если она развивает заданное упругое усилие. Запорный элемент 6159 может перемещаться в направлении X4 установки картриджа благодаря сцеплению со щелью 6159d и ребром 6157k.

Когда картридж В находится вне основного узла А устройства (состояние, в котором картридж В не установлен в основной узел А устройства), соединительный элемент 6150 находится в состоянии наклона. В этом состоянии свободный конец 6159а1 запорной части запорного элемента 6159 находится в области Т2 возможного перемещения (заштрихована) фланцевой части 6150j. На фиг.64(а) показана ориентация соединительного элемента 6150. Благодаря такой конструкции может поддерживаться наклонная ориентация соединительного элемента. Кроме того, запорный элемент 6159 примыкает к наружной поверхности 6157q (фиг.64(б)) опорного элемента 6157 под действием силы сжатия пружинного элемента 6158. Благодаря этому может поддерживаться стабильная ориентация соединительного элемента 6150. Для сцепления соединительного элемента 6150 с приводным валом 180 этот запорный элемент освобождается, предоставляя возможность наклона оси L2. Другими словами, как показано на фиг.65(б), свободный конец 6159а1 запорной части перемещается в направлении X12 для отвода из области Т2 возможного перемещения во фланцевой части 6150j.

Кроме того, далее описывается освобождение запорного элемента 6159.

Как показано на фиг.66, направляющая 6130R1 снабжена элементом 6131, освобождающим запор. Во время установки картриджа В в основной узел А устройства освобождающий элемент 6131 и запорный элемент 6159 сцеплены друг с другом. Благодаря этому изменяется положение запорного элемента 6159 в картридже В. Таким образом, у соединительного элемента 6150 появляется возможность шарнирно поворачиваться.

Со ссылками на фиг.67 будет описано освобождение запорного элемента 6159. Когда в результате перемещения в направлении X4 установки картриджа В положение 6150А1 свободного конца соединительного элемента 6150 оказывается по соседству со свободным концом 180b3 вала, освобождающий элемент 6131 и запорный элемент 6159 входят в сцепление друг с другом. В это время ребро 6131а освобождающего элемента 6131 (контактная часть) и подцепляющая часть 6159с запорного элемента 6159 (часть, воспринимающая усилие) контактируют друг с другом. Благодаря этому фиксируется положение запорного элемента 6159 внутри основного узла А устройства (фиг.67(б)). После этого свободный конец 6159а1 запорной части оказывается в пространственной части 6157b благодаря перемещению картриджа на 1-3 мм в направлении его установки. Следовательно, может быть обеспечено сцепление приводного вала 180 и соединительного элемента 6150 друг с другом, и соединительный элемент находится в состоянии (с), обеспечивающем возможность отклонения (шарнирный поворот).

Далее со ссылками на фиг.68 будет описана операция сцепления соединительного элемента с приводным валом и положение запорного элемента.

В состоянии, показанном на фиг.68(а) и (б), ось L2 соединительного элемента 6150

заранее наклонена в сторону направления Х4 установки относительно оси L1 (угловое положение предварительного сцепления). В это время положение 6150A1 свободного конца по отношению к направлению оси L1 ближе к фоточувствительному барабану 107, чем свободный конец 180b3 вала, а положение 6150A2 свободного конца ближе к пальцу 182, чем свободный конец 180b3 вала. В состоянии (а) запорный элемент (часть, воспринимающая усилие) 6159 находится в сцеплении в состоянии для восприятия усилия от элемента 6131, освобождающего запор (контактная часть). В состоянии (b) свободный конец 6159a1 запорной части отводится из пространственной части 6157b. Благодаря этому соединительный элемент 6150 выводится из состояния поддержки его ориентации. В частности, появляется возможность отклонения (шарнирного поворота) соединительного элемента 6150.

Далее, как показано в части (c), благодаря перемещению картриджа в направлении Х4 его установки воспринимающая поверхность 6150f приводного вала соединительного элемента 6150 (контактная часть на стороне картриджа) или выступ 6150 контактирует со свободной концевой частью 180b или пальцем 182. В соответствии с перемещением картриджа ось L2 устанавливается так, что может фактически совпасть с осью L1. Наконец, как показано в части (d), оси L1 и L2 фактически совпадают. Благодаря этому соединительный элемент 6150 оказывается в состоянии готовности к вращению (угловое положение, передающее вращательное усилие).

Временная диаграмма операции отвода запорного элемента 6159 выглядит следующим образом. Запорный элемент 6159 отводится после того, как часть 6150A1 свободного конца пройдет мимо свободного конца 180B3 вала, и перед тем, как воспринимающая поверхность 6150f или выступ 6150d войдет в контакт со свободной концевой частью 180b или пальцем 182. Благодаря этому соединительный элемент 6150 не испытывает чрезмерную нагрузку, и операция установки картриджа гарантированно выполняется. Воспринимающая поверхность 6150f имеет коническую форму.

В процессе удаления картриджа В из основного узла А устройства следует шаг, противоположный шагу для установки картриджа. В частности, благодаря перемещению картриджа В в направлении удаления свободная концевая часть 180b приводного вала 180 (зацепляющая часть на стороне основного узла) нажимает на воспринимающую поверхность 6150f (контактная часть на стороне картриджа). Благодаря этому ось L2 (фиг.68(c)) начинает отклоняться относительно оси L1. Соединительный элемент 6150 полностью проходит мимо свободного конца 180b3 вала (фиг.68(b)). Сразу после этого подцепляющая часть 6159c отходит от ребра 6131a. Свободный конец 6159a1 запорной части контактирует с нижней поверхностью 6150j2 фланцевой части. Таким образом, поддерживается наклонное состояние соединительного элемента 6150 (фиг.68(a)). В частности, соединительный элемент 6150 шарнирно поворачивается из углового положения, передающего вращательное усилие (отклонение), в угловое положение отцепления.

Движение, показанное на фиг.67 и 68, может включать в себя круговое движение.

Как было описано выше, угловое положение наклона соединительного элемента 6150 поддерживается запорным элементом 6159. Благодаря этому поддерживается наклонное состояние соединительного элемента. Таким образом, соединительный элемент 6150 более надежно монтируется относительно приводного вала 180. Кроме того, во время вращения запорный элемент 6159 не контактирует с соединительным элементом 6150. Следовательно, соединительный элемент 6150 может вращаться более стабильно.

В вышеописанном варианте запорный элемент предусмотрен позади по отношению

к направлению установки. Однако положение запорного элемента может быть любым, если поддерживается наклон в заданном направлении оси соединительного элемента.

Также настоящий вариант можно реализовать вместе с вариантами 4–7. В этом случае могут быть обеспечены операции монтажа и демонтажа соединительного

5 элемента.

Вариант 9

Далее со ссылками на фиг.69–фиг.73 будет описан девятый вариант настоящего изобретения.

В этом варианте будет описано другое средство для наклона оси L2 относительно

10 оси L1.

На фиг.69 представлен увеличенный вид сбоку приводной стороны картриджа. На фиг.70 показан перспективный вид, иллюстрирующий приводную сторону направляющей основного узла устройства. На фиг.71 представлен вид сбоку,

иллюстрирующий взаимодействие между картриджем и направляющей основного узла. На фиг.72 показан вид сбоку и перспективный вид, иллюстрирующие взаимодействие между направляющей основного узла и соединительным элементом. На фиг.73 показан

15

вид сбоку, иллюстрирующий процесс установки. На фиг.69(a1) и фиг.69(b1) показаны виды сбоку картриджа (со стороны приводного вала), а на фиг.69(a2) и фиг.69(b2) показаны виды сбоку приводного вала картриджа

20

(с противоположной стороны). Как показано на фиг.69, в состоянии, когда возможен поворот вниз по отношению к направлению X4 установки, соединительный элемент 7150 монтируется к опорному элементу 7157 барабана. Что касается направления наклона, то (как было описано в связи с вариантом 1) соединительный элемент может шарнирно поворачиваться только вперед по отношению к направлению X4 установки

25

посредством удерживающего ребра (регулирующее средство) 7157e. Кроме того, на фиг.69(b1) ось L2 соединительного элемента 7150 наклонена под углом $\alpha 60$ относительно горизонтали. Далее объясняется причина, по которой соединительный элемент 7150 отклоняется на угол $\alpha 60$. На фланцевой части 7150j соединительного элемента 7150 регулирование выполняет регулировочная часть 7157h1 или 7157h2 в качестве

30

регулирующего средства. Таким образом, находящаяся впереди (по отношению к направлению установки) сторона соединительного элемента 7150 может шарнирно поворачиваться в направлении вверх под углом $\alpha 60$.

Со ссылками на фиг.70 будет описана направляющая 7130R основного узла.

Направляющая 7130R1 основного узла включает в себя направляющее ребро 7130R1a для направления картриджа В посредством соединительного элемента 7150 и частей

35

7130R1e, 7130R1f, позиционирующих картридж. Ребро 7130R1a находится на траектории установки картриджа В. Ребро 7130R1a проходит как раз до приводного вала 180 в направлении установки картриджа. Ребро 7130R1b рядом с приводным валом 180 имеет такую высоту, которая не создает помех при сцеплении соединительного элемента 7150

40

с приводным валом 180. Направляющая 7130R2 основного узла включает в себя в основном направляющую часть 7130R2a и часть 7130R2c, позиционирующую картридж, для задания ориентации во время установки картриджа путем правильного направления рамы В1 картриджа.

Далее описывается взаимодействие между направляющей 7130R основного узла и картриджем во время установки картриджа.

45

Как показано на фиг.71(a), на приводной стороне при контактировании соединяющей части 7150с (часть, воспринимающая усилие) соединительного элемента 7150 с направляющим ребром (контактная часть) 7130R1a, картридж В перемещается. В это

5 время направляющая 7157а картриджа опорного элемента 7157 отделяется от направляющей поверхности 7130R1с с образованием зазора п59. Следовательно, к соединительному элементу 7150 прикладывается вес картриджа В. С другой стороны, как было описано выше, соединительный элемент 7150 устанавливается так, что он может шарнирно поворачиваться в направлении, в котором сторона, находящаяся

10 впереди по отношению к направлению установки, отклоняется вверх на угол $\alpha 60$ относительно направления (X4) установки. Таким образом, ведомая часть 7150а соединительного элемента 7150 отклоняется вниз (в направлении под углом $\alpha 60$ от направления установки) по отношению к направлению X4 установки (фиг.72).

15 Ниже объясняется причина отклонения соединительного элемента 7150. Соединяющая часть 7150с воспринимает силу реакции, соответствующую весу картриджа В, от направляющего ребра 7130R1а. Эта сила реакции прикладывается к регулировочной части 7157h1 или 7157h2 для регулировки направления наклона. Благодаря этому соединительный элемент отклоняется в заданном направлении.

20 Здесь при перемещении соединяющей части 7150с по направляющему ребру 7130R1а появляется сила трения между соединяющей частью 7150с и направляющим ребром 7130R1а. Таким образом, соединительный элемент 7150 воспринимает усилие в направлении, противоположном направлению X4 установки благодаря этой силе трения. Однако сила трения, создаваемая в соответствии с коэффициентом трения между

25 соединяющей частью 7150с и направляющим ребром 7130R1а, меньше, чем сила для шарнирного поворота соединительного элемента 7150 вперед по отношению к направлению X4 установки на величину силы реакции. Таким образом, соединительный элемент 7150 преодолевает силу трения и шарнирно поворачивается вниз по отношению к направлению X4 установки.

30 Регулировочная часть 7157р (фиг.69) опорного элемента 7157 может быть использована в качестве средства регулирования наклона. Таким образом, выполняется регулировка направления наклона соединительного элемента в различных положениях относительно направления оси L2 с помощью регулировочных частей 7157h1, 7157h2 (фиг.69) и регулировочной части 7157р. Благодаря этому можно более надежно

35 регулировать направление отклонения соединительного элемента 7150. При этом он всегда может отклоняться на угол, примерно равный $\alpha 60$. Однако регулировку направления наклона соединительного элемента 7150 можно осуществлять по-другому. Направляющее ребро 7130R1а находится в пространстве 7150s, образованном ведомой частью 7150а, приводной частью 7150b и соединяющей частью 7150с. Таким образом, в процессе установки продольного положения (в направлении оси L2) внутри

40 основного узла А устройства выполняется регулировка соединительного элемента 7150 (фиг.71). Благодаря продольному расположению регулируемого соединительного элемента 7150 он может быть более надежно сцеплен с приводным валом 180.

45 Далее описывается операция для сцепления соединительного элемента 7150 с приводным валом 180. Эта операция фактически такая же, как в варианте 1 (фиг.22). Со ссылкой на фиг.73 будет описано взаимодействие между направляющей 7130R2 основного узла, опорным элементом 7157 и соединительным элементом 7150 в процессе, в котором происходит сцепление соединительного элемента с приводным валом 180. Пока соединяющая часть 7150с контактирует с ребром 7130R1а, направляющая 7157а картриджа отделена от направляющей поверхности 7130R1с. Благодаря этому соединительный элемент 7150 отклоняется (фиг.73(a), фиг.73(d)) (угловое положение предварительного сцепления). Во время прохождения свободного конца 7150A1 наклоненного соединительного элемента 7150 мимо свободного конца 180b3 вала

соединяющая часть 7150с отходит от направляющего ребра 7130R1a (фиг.73(b1), фиг.73 (e1)). В это время направляющая 7157a картриджа проходит направляющую поверхность 7130R1с и начинает контактировать с позиционирующей поверхностью 7130R1е через наклоненную поверхность 7130R1d (фиг.73(b), фиг.73(e)). После этого воспринимающая
 5 поверхность 7150f или выступ 7150d контактирует со свободной концевой частью 180b или пальцем 182. В соответствии с операцией установки картриджа ось L2 по существу совпадает с осью L1, а центр вала барабана выравнивается с центром соединительного элемента. В конце концов, как показано на фиг.73(c) и фиг.73(f), оси L1 и L2 совпадают друг с другом. Соединительный элемент 7150 находится в состоянии готовности к
 10 вращению (угловое положение, передающее вращательное усилие).

В процессе извлечения картриджа В из основного узла А устройства следует шаг, практически противоположный операции сцепления. Другими словами, картридж В перемещается в направлении его удаления. Благодаря этому свободная концевая часть 180b нажимает на воспринимающую поверхность 7150f. Из-за этого ось L2 начинает
 15 отклоняться относительно оси L1. Свободная концевая часть 7150A1, находящаяся позади (по отношению к направлению удаления картриджа) перемещается по свободному концу 180b вала в ходе операции удаления картриджа, и ось L2 отклоняется, пока верхняя свободная концевая часть А1 не достигнет свободного конца 180b3 приводного вала. Соединительный элемент 7150 в этом состоянии (фиг.73(b)) полностью
 20 проходит свободную концевую часть 180b3. После этого соединяющая часть 7150с обеспечивает контакт соединительного элемента 7150 с ребром 7130R1a. Благодаря этому соединительный элемент 7150 выходит из состояния наклона вперед по отношению к направлению установки. Другими словами, соединительный элемент 5150 поворачивается из углового положения, передающего вращательное усилие
 25 (отклонение), в угловое положение отцепления.

Как было описано выше, соединительный элемент отклоняется, когда пользователь устанавливает картридж в основной узел, и осуществляется сцепление с приводным валом основного узла. При этом нет необходимости в специальном средстве для поддержки ориентации соединительного элемента. Однако вместе с настоящим
 30 вариантом может быть использована конструкция для поддержки ориентации, как в вариантах 4–8.

В этом варианте соединительный элемент отклоняется в направлении установки картриджа под приложением веса к направляющему ребру. Однако дополнительно может быть использован не только вес, но и сила пружины, и т.д.

В этом варианте соединительный элемент отклоняется соединяющей частью соединительного элемента, воспринимающего указанное усилие. Однако настоящее изобретение не ограничивается этим примером. Например, если соединительный элемент
 35 отклоняется под действием усилия от контактной части основного узла, то контактировать с этой контактной частью может часть, отличная от соединяющей
 40 части.

Также настоящее изобретение может быть реализовано с любым из вариантов 4–8. В этом случае может быть обеспечено сцепление и отцепление приводного вала от соединительного элемента.

Вариант 10

45 Далее со ссылками на фиг.74–фиг.81 будет описан десятый вариант настоящего изобретения.

В этом варианте будет описано другое средство для наклона оси L2 относительно оси L1.

На фиг.74 показан перспективный вид, иллюстрирующий приводную сторону основного узла устройства. Со ссылками на фиг.74 будет описана направляющая основного узла и средство, поджимающее соединительный элемент.

Настоящее изобретение эффективно применимо в случае, когда сила трения, описанная в варианте 9, больше, чем вызванная реакцией сила, шарнирно поворачивающая соединительный элемент 150 вперед (по отношению к направлению X4 установки). В частности, например, если даже сила трения возрастает благодаря воздействию трения на соединяющую часть или направляющую основного узла, согласно этому варианту соединительный элемент может гарантированно повернуться в угловое положение предварительного сцепления. Направляющая 1130R1 основного узла включает в себя направляющую поверхность 1130R1b для направления картриджа В посредством направляющей 140R1 картриджа (фиг.2), направляющее ребро 1130R1c, которое направляет соединительный элемент 150, и часть 1130R1a, позиционирующая картридж. Направляющее ребро 1130R1c находится на траектории установки картриджа В. Направляющее ребро 1130R1c проходит как раз до приводного вала 180 в направлении установки картриджа. Ребро 1130R1d, предусмотренное рядом с приводным валом 180, имеет высоту, не мешающую сцеплению соединительного элемента 150.

Часть ребра 1130R1c срезана. На ребре 1130R1c смонтирован ползунок 1131 направляющей основного узла, который может скользить в направлении, указанном стрелкой W. Ползунок 1131 прижимается упругой силой поджимающей пружины 1132. Ползунок 1131, примыкающий к контактной поверхности 1130R1e направляющей 1130R1 основного узла, задает определенное положение. В этом состоянии ползунок 1131 выступает над ребром 1130R1c направляющей.

Направляющая 1130R2 основного узла имеет участок 1130R2b для задания ориентации во время установки картриджа В путем направления части рамки В1 картриджа и части 1130R2a, позиционирующей картридж.

Со ссылками на фиг.75–фиг.77 будет описано взаимодействие между направляющей 1130R1, 1130R2 основного узла ползунком 1131 и картриджем В во время установки картриджа В. На фиг.75 показан вид сбоку со стороны приводного вала 180 основного узла (фиг.1 и 2), а на фиг.76 показан ее перспективный вид. На фиг.77 представлен вид в разрезе по линии Z-Z на фиг.75.

Как показано на фиг.75, на приводной стороне при контактировании направляющей 1440R1 картриджа с поверхностью 1130R1b направляющей картридж перемещается. В это время, как показано на фиг.77, соединяющая часть 150с отделяется от ребра 1130R1c направляющей на расстояние n1. Таким образом, к соединительному элементу 150 не прикладывается усилие. Как показано на фиг.75, соединительный элемент 150 регулируется регулировочной частью 140R1a на верхней поверхности с левой стороны. Таким образом, соединительный элемент 150 может свободно поворачиваться только в направлении (X4) установки.

Далее со ссылками на фиг.78–фиг.81 будет описана операция перемещения ползунка из активизированного положения, когда соединительный элемент 150 контактирует с ползунком 1131, в отведенное положение. На фиг.78 и 79 соединительный элемент контактирует с вершиной 1131b ползунка 1131, причем ползунок 1131 находится в отведенном положении. Соединяющая часть 150с и наклоненная поверхность 1131a выступа ползунка 1131 контактируют друг с другом благодаря движению соединительного элемента 150 только в направлении (X4) установки. Благодаря этому ползунок 1131 отжимается и перемещается в отведенное положение.

Со ссылками на фиг.80–фиг.81 будет описана операция после того, как

соединительный элемент 150 наехал на вершину 1131b ползунка 1131. На фиг.80 и 81 показано состояние после того, как соединительный элемент 150 наехал на вершину 1131b ползунка 1131.

5 Когда соединительный элемент 150 наезжает на вершину 1131b, ползунков 1131 стремится вернуться из отведенного положения в активизированное положение под действием упругой силы поджимающей пружины 132. В этом случае участок соединяющей части 150с соединительного элемента 150 воспринимает усилие F от наклоненной поверхности 1131с ползунка 1131. В частности, наклоненная поверхность 1131с действует как часть, прикладывающая усилие, а также действует как часть
10 воспринимающая усилие, для участка соединяющей части 150с для восприятия этого усилия. Как показано на фиг.80, часть воспринимающая усилие, предусмотрена позади соединяющей части 150с по отношению к направлению установки картриджа. Таким образом, можно обеспечить плавное отклонение соединительного элемента 150.

Как показано на фиг.81, сила F делится на составляющую силу $F1$ и составляющую силу $F2$. В то же время верхняя поверхность соединительного элемента 150 регулируется регулировочной частью 140R1a. Таким образом, соединительный элемент 150 отклоняется в направлении $X4$ установки составляющей силой $F2$. В частности, соединительный элемент 150 отклоняется к угловому положению предварительного сцепления. Благодаря этому появляется возможность сцепления соединительного
15 элемента 150 с приводным валом 180.

В вышеописанном варианте соединяющая часть воспринимает усилие, и соединительный элемент отклоняется. Однако настоящее изобретение не ограничивается этим примером. Например, если соединительный элемент может шарнирно поворачиваться под действием усилия от контактной части основного узла, с контактной
25 частью может контактировать другая часть, отличная от соединительной части.

Также настоящее изобретение может быть использовано с любым из вариантов с 4 по 9. В этом случае может быть обеспечено сцепление и отцепление соединительного элемента от приводного вала.

Вариант 11

30 Далее со ссылками на фиг.82–фиг.84 будет описан восьмой вариант настоящего изобретения.

В этом варианте будет описана конфигурация соединительного элемента. На фиг.82–84(a) представлены перспективные виды соединительных элементов, а на фиг.82–84(b) виды этих соединительных элементов в разрезе.

35 В предыдущих вариантах поверхность, принимающая приводной вал, и опорная поверхность соединительного элемента имеют коническую форму. Однако в этом варианте будет описана другая конфигурация.

Соединительный элемент 12150, показанный на фиг.82, в основном содержит три части по аналогии с соединительным элементом, показанным на фиг.8. В частности, как показано на фиг.82(b), соединительный элемент 12150 содержит ведомую часть 12150a для получения приводного усилия от приводного вала, приводную часть 12150b для передачи приводного усилия на вал барабана и соединяющую часть 12150с, которая соединяет ведомую часть 12150a и приводную часть 12150b друг с другом.

45 Как показано на фиг.82(b), ведомая часть 12150a имеет часть 12150m в виде отверстия для вставки приводного вала, которое проходит в направлении приводного вала 180 относительно оси $L2$, а приводная часть 12150b имеет часть 12150v в виде отверстия для вставки вала барабана, которая идет в направлении вала 153 барабана. Отверстие 12150m и отверстие 12150v образуются соответственно воспринимающей поверхностью

12150f приводного вала, имеющей сходящуюся форму, и опорной поверхностью 12150i барабана, имеющей сходящуюся форму. Воспринимающая поверхность 12150f и воспринимающая поверхность 12150i имеют углубления 12150x, 12150z, как показано на фиг.82. Во время передачи вращательного усилия углубление 12150z находится
 5 напротив свободного конца приводного вала 180. Точнее, углубление 12150z охватывает свободный конец приводного вала 180.

Далее со ссылками на фиг.83 будет описан соединительный элемент 12250. Как показано на фиг.83(b), ведомая часть 12250a имеет часть 12250m в виде отверстия для вставки приводного вала, которая проходит в направлении приводного вала 180
 10 относительно оси L2, а приводная часть 12250b имеет часть 12250v в виде отверстия для вставки вала барабана, которая идет в направлении вала 153 барабана относительно оси L2.

Отверстие 12250m и отверстие 12250v образуются соответственно воспринимающей поверхностью 12250f приводного вала колоколообразной формы и опорной
 15 поверхностью 12250i барабана, имеющей колоколообразную форму. Воспринимающая поверхность 12250f и воспринимающая поверхность 12250i образуют углубления 12250x, 12250z, как показано на фиг.83. Во время передачи вращательного усилия углубление 12250z сцеплено со свободной концевой частью приводного вала 180. Со ссылками на фиг.84 будет описан соединительный элемент 12350. Как показано на фиг.84(a), ведомая
 20 часть 12350a включает в себя выступы 12350d1, 12350d2, 12350d3, 12350d4, которые выступают непосредственно из соединяющей части 12350c и которые идут радиально в направлении приводного вала 180 относительно оси L2.

Часть между соседними выступами 12350d1–12350d4 образует принимающую часть. Кроме того, позади по отношению к направлению X7 вращения предусмотрены
 25 поверхности 12350e (12350 e1–e4), воспринимающие вращательное усилие (части, воспринимающие вращательное усилие). Во время вращения вращательное усилие от пальца 182 (часть, прикладываемая вращательное усилие) передается на поверхности 12350 e1–e4, воспринимающие вращательное усилие. Во время передачи вращательного
 30 усилия углубление 12250z находится против свободной концевой части приводного вала, представляющей из себя выступ основного узла устройства. В частности, углубление 12250z охватывает свободный конец приводного вала 180.

Также может быть применена любая конфигурация отверстия 12350v, при условии если обеспечивается результат, подобный описанному в варианте 1.

Способ монтажа соединительного элемента на картридже совпадает с описанным
 35 в варианте 1, и поэтому его описание опущено. Также операция установки картриджа в основной узел устройства и операция его извлечения из основного узла устройства совпадают с аналогичными операциями в варианте 1 (фиг.22 и 25), и поэтому их описание опущено.

Как было описано ранее, опорная поверхность барабана у соединительного элемента
 40 имеет вытянутую конфигурацию, и соединительный элемент может монтироваться с наклоном относительно оси вала барабана. Кроме того, поверхность соединительного элемента, принимающая приводной вал, имеет расширяющуюся конфигурацию и может обеспечивать отклонение соединительного элемента, не мешая приводному валу, в соответствии с операцией установки или операцией удаления картриджа В. Благодаря
 45 этому и в данном варианте могут быть обеспечены результаты, аналогичные описанным в первом или втором вариантах.

Что касается конфигураций отверстия 15150m, 12250m и отверстия 12150v, 12250v, то они могут сочетать сходящуюся и колоколообразную формы.

Вариант 12

Далее со ссылками на фиг.85 будет описан двенадцатый вариант настоящего изобретения.

Настоящий вариант отличается от варианта 1 по конфигурации соединительного элемента. На фиг.85(a) представлен перспективный вид соединительного элемента, имеющего по существу цилиндрическую форму, а на фиг.85(b) представлен вид в разрезе, когда обеспечено сцепление соединительного элемента, смонтированного на картридже, с приводным валом.

Край соединительного элемента 9150 на приводной стороне снабжен множеством ведомых выступов 9150d. Между выступами 9150d, воспринимающими приводное усилие, предусмотрена принимающая часть 9150k, воспринимающая приводное усилие. Выступ 9150d имеет поверхность 9150e, воспринимающую вращательное усилие (часть, воспринимающая вращательное усилие). Палец 9182 приводного вала 9180, передающий вращательное усилие (часть, прилагающая вращательное усилие), как будет описано ниже, контактирует с поверхностью 9150e, воспринимающей вращательное усилие. Благодаря этому вращательное усилие передается на соединительный элемент 9150.

Для стабилизации крутящего момента, передаваемого на соединительный элемент, желательно, чтобы множество поверхностей 150e, воспринимающих вращательное усилие, находились на одной окружности (на воображаемой окружности C1 на фиг.8 (d)). Благодаря такому расположению радиус передачи вращательного усилия постоянен, и передаваемый момент стабилен. С точки зрения стабилизации передачи вращательного движения желательно, чтобы воспринимающие поверхности 9150e находились в диаметрально противоположных положениях (180 градусов). При этом количество воспринимающих поверхностей 9150e может быть любым, если принимающая часть 9150k может принять палец 9182 приводного вала 9180. В настоящем варианте это количество равно двум. Поверхности 9150e, воспринимающие вращательное усилие, могут не быть на одной окружности или могут находиться не в диаметрально противоположных положениях.

На цилиндрической поверхности соединительного элемента 9150 предусмотрено принимающее отверстие 9150g. При этом отверстие 9150g имеет поверхность 9150h для передачи вращательного усилия (часть, передающая вращательное усилие). Приводной палец 9155 (элемент, воспринимающий вращательное усилие) (фиг.85(b)) вала барабана, как будет описано ниже, контактирует с поверхностью 9150h для передачи вращательного усилия. Благодаря этому вращательное усилие передается на фоточувствительный барабан 107.

Подобно выступам 9150d желательно, чтобы поверхности 9150h для передачи вращательного усилия были расположены диаметрально противоположно на одной окружности.

Далее описываются конструкции вала 9153 барабана и приводного вала 9180. В варианте 1 цилиндрический конец имеет сферическую поверхность. Однако в данном варианте диаметр сферической концевой части 9153b приводного вала 9153 больше, чем диаметр основной части 9153a. При такой конструкции, если даже соединительный элемент, как здесь показано, имеет цилиндрическую форму, он может шарнирно поворачиваться относительно оси L1. Другими словами, между валом 9153 барабана и соединительным элементом 9150 предусмотрен зазор g, как показано на фигуре, благодаря чему соединительный элемент 9150 может шарнирно поворачиваться (отклоняться) относительно вала 9153 барабана. Конфигурация приводного вала 9180 фактически совпадает с конфигурацией вала 9150 барабана. Другими словами, свободная

концевая часть 9180b имеет сферическую поверхность, причем ее диаметр больше, чем диаметр основной части 9180a цилиндрической формы. При этом палец 9182, который проходит фактически через центр свободной концевой части 9180b, имеющей сферическую поверхность, передает вращательное усилие на поверхность 9150e соединительного элемента 9150, воспринимающую вращательное усилие.

Вал 9150 барабана и сферическая поверхность приводного вала 9180 находятся в сцеплении с внутренней поверхностью 9150p соединительного элемента 9150. Тем самым задается относительное положение между валом 9150 барабана и соединительным элементом 9150 приводного вала 9180. Ориентация при монтаже и демонтаже соединительного элемента 9150 такая же, как в варианте 1, и поэтому ее описание опущено.

Как было описано выше, соединительный элемент имеет цилиндрическую форму, и, следовательно, может быть задано положение по отношению к направлению, перпендикулярному направлению оси L2 соединительного элемента 9150, применительно к валу барабана или приводному валу. Далее описывается модифицированный пример соединительного элемента. В конфигурации соединительного элемента 9250, показанной на фиг.85(c), совмещены цилиндрическая и коническая формы. На фиг.85(d) представлен вид в разрезе соединительного элемента для этого модифицированного примера.

Ведомая часть 9250a соединительного элемента 9250 имеет цилиндрическую форму, а ее внутренняя поверхность 9250p сцеплена со сферической поверхностью приводного вала. Кроме того, она имеет смежную поверхность 9250q и может выполнять позиционирование в отношении аксиального направления между соединительным элементом 9250 и приводным валом 180. Приводная часть 9250b имеет коническую форму, и подобно варианту 1 положение относительно вала 153 барабана задается опорной поверхностью 9250i барабана.

Конфигурация соединительного элемента 9350, показанная на фиг.85(e), сочетает цилиндрическую и коническую формы. На фиг.85(f) представлен вид в разрезе этого модифицированного примера, где ведомая часть 9350a соединительного элемента 9350 имеет цилиндрическую форму, а внутренняя поверхность 9350p сцеплена со сферической поверхностью приводного вала 180. Позиционирование в осевом направлении осуществляется путем смыкания сферической поверхности приводного вала с краевой частью 9350q, образованной между цилиндрическими частями, имеющими разные диаметры.

Конфигурация соединительного элемента 9450, показанная на фиг.85(g), сочетает сферическую поверхность, цилиндрическую и коническую формы. На фиг.85(h) представлен вид в разрезе этого модифицированного примера, где ведомая часть 9450a соединительного элемента 9450 имеет цилиндрическую форму, а внутренняя поверхность 9450p сцеплена со сферической поверхностью приводного вала 180. Сферическая поверхность приводного вала 180 контактирует со сферической поверхностью 9450q, которая является частью упомянутой сферической поверхности. Благодаря этому может быть задано положение в отношении направления оси L2.

В этом варианте соединительный элемент имеет фактически цилиндрическую поверхность, а свободные концевые части вала барабана или приводного вала имеют кроме этого сферическую конфигурацию; причем, как упоминалось выше, их диаметр больше, чем диаметр основной части вала барабана или приводного вала. Однако настоящее изобретение не ограничивается указанным примером. Соединительный элемент имеет цилиндрическую форму, и вал барабана или приводной вал имеет цилиндрическую форму, причем диаметр вала барабана или приводного вала меньше

внутреннего диаметра внутренней поверхности соединительного элемента в пределах, в которых не происходит отцепление пальца от соединительного элемента. Благодаря этому соединительный элемент может шарнирно поворачиваться относительно оси L1 и может наклоняться, не мешая перемещению приводного вала, в соответствии с операцией установки или операцией удаления картриджа В. В этом варианте также могут быть достигнуты результаты, аналогичные варианту 1 или варианту 2.

В этом варианте, хотя в качестве конфигурации соединительного элемента был описан пример с комбинированной (цилиндрическая плюс коническая) формой, возможен противоположный пример. Другими словами, сторона приводного вала может иметь коническую форму, а сторона вала барабана может иметь цилиндрическую форму.

Вариант 13

Далее со ссылками на фиг.86–фиг.88 будет описан тринадцатый вариант настоящего изобретения.

Настоящее изобретение отличается от варианта 1 по операции монтажа приводного вала соединительного элемента и по конструкции. На фиг.86 представлен перспективный вид, иллюстрирующий конфигурацию соединительного элемента 10150 по настоящему варианту. В конфигурации соединительного элемента 10150 сочетается цилиндрическая и коническая формы, которые были описаны в варианте 10. Кроме того, на стороне свободного конца соединительного элемента 10150 предусмотрена конусообразная поверхность 10150r. На поверхности с противоположной стороны выступа 10150d, воспринимающего приводное усилие (относительно направления оси L1), имеется поверхность 10150s, воспринимающая поджимающее усилие.

Со ссылками на фиг.87 будет описана конструкция соединительного элемента.

Внутренняя поверхность 10150p и сферическая поверхность 10153b вала 10153 барабана соединительного элемента 10150 сцеплены друг с другом. Между воспринимающей поверхностью 10150s, описанной ранее, и нижней поверхностью 10151b фланца 10151 барабана расположен поджимающий элемент 10634. Благодаря ему соединительный элемент 10150 подталкивается в направлении приводного вала 180. Подобно вышеописанным вариантам на стороне приводного вала 180 фланцевой части 10150j по отношению к направлению оси L1 предусмотрено удерживающее ребро 10157e. Благодаря ему предотвращается отцепление соединительного элемента 10150 от картриджа, причем внутренняя поверхность 10150p соединительного элемента 10150 является цилиндрической. Таким образом, обеспечивается возможность перемещения в направлении оси L2.

Фиг.88 иллюстрирует ориентацию соединительного элемента в случае, когда он сцеплен с приводным валом. На фиг.88(a) показан вид в разрезе соединительного элемента 150 по варианту 1, а на фиг.88(c) показан вид в разрезе соединительного элемента 10150 по настоящему варианту. На фиг.88(b) представлен вид в разрезе перед достижением состояния, показанного на фиг.88(c), причем направление установки показано стрелкой X4, а штрихпунктирная линия L5 проходит параллельно направлению установки от свободного конца приводного вала 180.

Для сцепления соединительного элемента с приводным валом 180 необходимо, чтобы передняя часть 10150A1 (по отношению к направлению установки) свободного конца прошла мимо свободной концевой части 180b3 приводного вала 180. В случае варианта 1 ось L2 отклоняется на угол, больший чем угол α 104. Благодаря этому соединительный элемент перемещается в положение, в котором свободная концевая часть 150A1 не представляет помеху для свободной концевой части 180b3 (фиг.88(a)).

С другой стороны, что касается соединительного элемента 10150 по настоящему изобретению, в состоянии отсутствия сцепления с приводным валом 180, соединительный элемент занимает положение, ближайшее к приводному валу 180, благодаря восстанавливающему усилию поджимающего элемента 10634. В этом состоянии, когда соединительный элемент 10150 перемещается в направлении X4 установки, часть приводного вала 180 контактирует с картриджем В по конусообразной поверхности 10150g соединительного элемента 10150 (фиг.88(b)). В то же время к конусообразной поверхности 10150g прикладывается усилие, противоположное направлению X4, и поэтому соединительный элемент 10150 отводится в продольном направлении X11 под воздействием составляющей указанной силы. Свободная концевая часть 10153b вала 10153 барабана примыкает к смежной части 10150t соединительного элемента 10150, при этом соединительный элемент 10150 поворачивается по часовой стрелке относительно центра P1 свободной концевой части 10153b (угловое положение предварительного сцепления). Благодаря этому часть 10150A1 свободного конца соединительного элемента проходит мимо свободного конца 180b приводного вала 180 (фиг.88(c)). Когда оси приводного вала 180 и вала 10153 барабана по существу совпадут, поверхность 10150f соединительного элемента 10150, воспринимающая приводное усилие, войдет в контакт со свободной концевой частью 180b благодаря восстанавливающему усилию поджимающей пружины 10634. Благодаря этому соединительный элемент переходит в состояние готовности к вращению (угловое положение, передающее вращательное усилие) (фиг.87). При такой конструкции сочетается перемещение в направлении оси L2 и шарнирное перемещение (операция отклонения), и соединительный элемент отклоняется, переходя из углового положения предварительного сцепления в угловое положение, передающее вращательное усилие. Благодаря такой конструкции, если даже угол $\alpha 106$ (величина отклонения оси L2) мал, картридж может быть установлен в основной узел А устройства. Таким образом, получается, что пространство, необходимое для шарнирного перемещения соединительного элемента 10150, мало. Следовательно, расширяются возможности проектных решений для основного узла А устройства.

Вращение приводного вала 180 соединительного элемента 10150 осуществляется так же, как в варианте 1, и поэтому его описание опущено. Во время извлечения картриджа В из основного узла А устройства на свободную концевую часть 180b под воздействием силы, перемещающей картридж, насаживается поверхность 10150f конической формы, принимающая приводной вал. Соединительный элемент 10150 поворачивается под действием этой силы в направлении оси L2, а соединительный элемент отсоединяется от приводного вала 180. Другими словами, операция перемещения в направлении оси L2 и поворот объединяются (это может включать круговое перемещение), и соединительный элемент может из углового положения передачи вращательного усилия повернуться в угловое состояние отцепления.

Вариант 14

Далее со ссылками на фиг.89-фиг.90 будет описан 14-й вариант настоящего изобретения.

От варианта 1 настоящий вариант отличается операцией сцепления и конструкцией, относящейся к приводному валу соединительного элемента.

На фиг.89 представлен перспективный вид, иллюстрирующий только соединительный элемент 21150 и вал 153 барабана. На фиг.90 показан продольный вид в разрезе со стороны нижней части основного узла устройства. Как показано на фиг.89, на конце приводной части 21150a соединительного элемента 21150 смонтирован магнитный

элемент 21100. Приводной вал 180, показанный на фиг.90, содержит магнитный материал. Таким образом, в этом варианте магнитный элемент 21100 отклоняется в соединительном элементе 21150 под действием магнитной силы между приводным валом и магнитным материалом.

5 Сначала, как показано на фиг.90(a), соединительный элемент 21150 практически не отклоняется от вала 153 барабана, и магнитный элемент 21100 позиционируется в приводной части 21150а позади по отношению к направлению X4 установки.

Когда магнитный элемент 21100 вставлен в месте, показанном на фиг.90(b), он притягивается к приводному валу 180. И, как показано на этой фигуре, соединительный элемент 21150 начинает отклоняться под действием его магнитной силы.

10 Далее часть 21150A1 переднего конца (по отношению к направлению (X4) установки) соединительного элемента 21150 проходит мимо свободного конца 180b3 приводного вала, имеющего сферическую поверхность. Воспринимающая поверхность 21150f приводного вала конической формы, образующая углубление 21150z соединительного элемента 21150, или ведомый выступ 21150b (контактная часть на стороне картриджа) 15 после указанного прохождения контактирует со свободной концевой частью 180b или 182 (фиг.90(c)).

В соответствии с операцией установки картриджа соединительный элемент отклоняется так, что ось L2 практически совпадает с осью L1 (фиг.90(d)).

20 Наконец, оси L1 И L2 практически совпадают друг с другом. В этом состоянии углубление 21150z охватывает свободную концевую часть 180b. Ось L2 шарнирно поворачивается, и соединительный элемент 21150 из углового положения предварительного сцепления переходит в угловое положение, передающее вращательное усилие, так что он по существу совпадает с осью L1. Осуществляется сцепление друг с 25 другом соединительного элемента 21150 и приводного вала 180 (фиг.90(e)).

Движение соединительного элемента, показанное на фиг.90, также может включать в себя вращение.

Необходимо, чтобы магнитный элемент 21100 находился позади приводной части 21150а по отношению к направлению X4 установки.

30 Таким образом, во время установки картриджа В основного узла А устройства необходимо согласовать фазу соединительного элемента 21150. В качестве способа дублирования фазы соединительного элемента можно использовать способ, описанный связи с вариантом 2.

Процесс получения вращательного усилия и самого вращения после завершения 35 установки картриджа такой же, как в варианте 1, и поэтому его описание опущено.

Вариант 15

Далее со ссылками на фиг.91 будет описан 15-й вариант настоящего изобретения.

Этот вариант отличается от варианта 1 способом поддержки соединительного элемента. В варианте 1 ось L2 соединительного элемента может поворачиваться при 40 взаимодействии свободной концевой части вала барабана с удерживающим ребром. С другой стороны, в настоящем варианте ось L2 соединительного элемента может поворачиваться только под воздействием опорного элемента барабана, как это более подробно описано ниже.

На фиг.91(a) представлен перспективный вид, иллюстрирующий состояние в ходе 45 монтажа соединительного элемента. На фиг.91(b) показан его продольный вид в разрезе. На фиг.91(c) показан перспективный вид, иллюстрирующий состояние, в котором ось L2 отклоняется от оси L1. На фиг.91(d) представлен его продольный вид в разрезе. На фиг.91(e) показан перспективный вид, иллюстрирующий состояние вращения

соединительного элемента. На фиг.91f показан его продольный вид в разрезе.

Кроме того, в этом варианте вал 153 барабана размещается в пространстве, ограниченном внутренней поверхностью пространственной части 11157b опорного элемента 1157 барабана, а на внутренней поверхности против вала 153 барабана
5 предусмотрены ребро 11157e и ребро 11157p (в разных местах по отношению к направлению оси L1).

При такой конструкции фланцевая часть 11150j и опорная поверхность 11150i барабана регулируются внутренней концевой поверхностью 11157p1 и цилиндрической частью 11153a ребра в состоянии, когда ось L2 отклонена (фиг.91(d)). Здесь на опорном
10 элементе 11157 предусмотрена концевая поверхность 11157p1. Вдобавок цилиндрическая часть 11153a является частью вала 11153 барабана. И когда ось L2 практически совпадет с осью L1 (фиг.91(f)), фланцевая часть 11150j и скошенная наружная поверхность 11150q регулируются наружным краем 11157p2 ребра 11157e и ребром опорного элемента 11157.

Таким образом, соединительный элемент 11150 удерживается в опорном элементе 11157 благодаря выбору подходящей конфигурации опорного элемента 11157, при этом соединительный элемент 11150 может шарнирно устанавливаться относительно оси L1.

Вал 11153 барабана имеет на своем свободном конце лишь часть для передачи
20 приводного усилия, и, следовательно, не требуется иметь часть со сферической поверхностью для регулировки перемещения соединительного элемента 11150, в связи с чем облегчается обработка вала 11153 барабана.

Кроме того, ребро 11157e и ребро 11157p расположены со смещением. Благодаря этому, как показано на фиг.91(a) и фиг.91(b), соединительный элемент 11150 монтируется
25 с опорным элементом 11157 с небольшим наклоном (направление X12 на указанной фигуре), после чего не потребуется какой-либо специальный монтаж; при этом опорный элемент 11157, на котором временно смонтирован соединительный элемент 11150, монтируется на валу 11153 барабана (направление X13 на фиг.91).

Вариант 16

Далее со ссылками на фиг.92 будет описан 16-й вариант настоящего изобретения.

Настоящий вариант отличается от варианта 1 способом монтажа соединительного элемента. В варианте 1 соединительный элемент находится между свободной концевой частью и удерживающим ребром вала барабана. В отличие от этого в данном варианте удерживание соединительного элемента осуществляется пальцем 13155 вала 13153
35 барабана, который передает вращательное усилие (элемент, воспринимающий вращательное усилие). В частности, в этом варианте соединительный элемент 13150 удерживается пальцем 13155. Ниже это описывается более подробно.

На фиг.92 показан соединительный элемент, удерживаемый на конце фоточувствительного барабана 107 (цилиндрический барабан 107a), и часть приводной
40 стороны фоточувствительного барабана 107, а все другие детали для простоты опущены.

На фиг.92(a) ось L2 фактически совпадает с осью L1 в этом состоянии, и соединительный элемент 13150 получает вращательное усилие от приводного вала 180 в ведомой части 13150a. Соединительный элемент 13150 передает вращательное усилие на фоточувствительный барабан 107.

Как показано на фиг.92(b), соединительный элемент 13150 смонтирован на валу 13153 барабана так, что он может шарнирно поворачиваться в любом направлении относительно оси L1. Конфигурация ведомой части 13150a может совпадать с конфигурацией ведомой части, описанной в связи с фиг.82-85, причем указанный

фоточувствительный барабанный блок U13 собран во второй раме способом, описанным в связи с вариантом 1. Во время установки и удаления картриджа В в/из основного узла А устройства может быть обеспечено сцепление соединительного элемента с и отцепление его от приводного вала.

5 Далее описывается способ монтажа согласно настоящему варианту. Свободный конец (не показан) вала 13153 барабана охватывается далее соединительным элементом 13150, и в отверстие (не показано) вала 13153 барабана вставляется палец 13155 (элемент, воспринимающий вращательное усилие) в направлении, перпендикулярном оси L1. При этом противоположные концы пальца 13155 выступают наружу за внутреннюю
10 поверхность фланцевой части 13150j. Этим предотвращается вывод пальца 13155 из принимающего отверстия 13150g. Благодаря этому нет необходимости добавления части, предотвращающей отцепление соединительного элемента 13150.

Как упоминалось выше, согласно вышеописанному варианту блок U13 барабана образуется цилиндрическим барабаном 107а, соединительным элементом 13150,
15 фоточувствительным барабаном 107, фланцем 13151 барабана, валом 13153 барабана, пальцем 13155 для передачи приводного усилия и т.д. Однако конструкция блока U13 барабана не ограничивается этим примером.

В качестве средства для наклона оси L2 в угловое положение предварительного сцепления непосредственно перед тем, как соединительный элемент осуществляет
20 сцепление с приводным валом, могут быть использованы вышеописанные варианты 3-10.

Что касается сцепления и отцепления соединительного элемента и приводного вала, которые происходят согласованно с установкой и удалением картриджа, то эти операции совпадают с соответствующими операциями в варианте 1, и поэтому их описание
25 опущено.

Также, как было описано в связи с вариантом 1 (фиг.31), направление наклона соединительного элемента регулируется опорным элементом. Благодаря этому соединительный элемент может быть более надежно сцеплен с приводным валом.

При использовании вышеописанных конструкций соединительный элемент 13150
30 является частью блока фоточувствительного барабана, образуя единое целое с фоточувствительным барабаном. Таким образом, облегчается обработка во время сборки, и, следовательно, может быть повышено качество сборки.

Вариант 17

Далее со ссылками на фиг.93 будет описан 17-й вариант настоящего изобретения.

35 Отличие настоящего варианта от варианта 1 состоит в способе монтажа соединительного элемента. Что касается варианта 1, то в нем соединительный элемент монтируется со стороны свободного конца вала барабана, так что ось L2 может отклоняться в любом направлении относительно оси L1. В отличие от этого в данном варианте соединительный элемент 15150 монтируется непосредственно на конце
40 цилиндрического барабана 107а фоточувствительного барабана 107, так что он может отклоняться в любом направлении.

Более подробно это описывается ниже.

На фиг.93 показан блок электрофотографического фоточувствительного барабана («блок барабана») U. Соединительный элемент 15150 смонтирован здесь на концевой
45 части фоточувствительного барабана 107 (цилиндрический барабан 107а). Что касается фоточувствительного барабана 107, то здесь показана часть приводной стороны, а другие детали для простоты опущены.

Ось L2 на фиг.93(а) по существу совпадает с осью L1. В этом состоянии

соединительный элемент 15150 получает вращательное усилие от приводного вала 180 в ведомой части 15150а. Соединительный элемент 1550 передает полученное вращательное усилие на фоточувствительный барабан 107.

На фиг.93(b) показан пример, в котором соединительный элемент 1550 смонтирован на 5 концевой части цилиндрического барабана 107а фоточувствительного барабана 107, так что он может отклоняться в любом направлении. В этом варианте один конец соединительного элемента монтируется не на вале барабана (выступ), а в углублении (элемент, воспринимающий вращательное усилие), предусмотренном в концевой части цилиндра 107а. Соединительный элемент 15150 может также поворачиваться в любом 10 направлении относительно оси L1. Что касается ведомой части 15150а, то здесь показана конфигурация, описанная в соответствии с вариантом 1, но это может быть конфигурация ведомой части соединительного элемента, описанная в варианте 10 или варианте 11. Как было описано в связи с вариантом 1, блок U барабана собран во второй раме 118 (рама барабана), причем он выполнен в виде картриджа, который 15 можно устанавливать в или удалять из основного узла устройства.

Таким образом, блок U барабана образован соединительным элементом 15150, фоточувствительным барабаном 107 (цилиндрический барабан 107а), фланцем 15151 барабана и т.д.

Как и в конструкции для отклонения оси L2 в сторону углового положения 20 предварительного сцепления, непосредственно перед сцеплением соединительного элемента с приводным валом 180, можно использовать любой из вариантов с 3 по 9.

Сцепление и отцепление соединительного элемента и приводного вала, которые выполняются взаимосвязано с установкой и удалением картриджа, совпадают с аналогичными операциями в варианте 1. Поэтому их описание опущено.

Также, как было описано в связи с вариантом 1 (фиг.31), предусмотрен опорный 25 элемент барабана с регулирующим средством для регулировки направления наклона соединительного элемента относительно оси X. Благодаря этому можно обеспечить более надежное сцепление соединительного элемента с приводным валом.

При такой конструкции соединительный элемент может быть смонтирован без вала 30 барабана с возможностью его наклона, как было описано ранее, в любом направлении относительно фоточувствительного барабана. Следовательно, можно добиться сокращения затрат.

Согласно вышеописанной конструкции соединительный элемент 15150 является частью блоков барабана, содержащих фоточувствительный барабан в качестве 35 отдельного блока. Таким образом, облегчается обработка во время сборки картриджа, и может быть повышено качество сборки.

Далее со ссылками на фиг.94-фиг.105 будет дополнительно описан настоящий вариант.

На фиг.94 представлен перспективный вид технологического картриджа В-2, в 40 котором используется соединительный элемент 15150 по настоящему варианту. Внешняя периферия 15157а наружного конца опорного элемента 15157 барабана, предусмотренного на приводной стороне, выполняет функцию направляющей 140R1 картриджа.

Кроме того, на одном продольном конце (приводная сторона) второго рамного блока 120 фактически над направляющей 140R1 картриджа, которая выступает наружу, 45 предусмотрена направляющая картриджа 140R2, также выступающая наружу.

Технологический картридж поддерживается (с возможностью его удаления) в основном узле устройства этими направляющими 140R1, 140R2 и направляющей картриджа (не показана), предусмотренной на не приводной стороне. В частности,

картридж В перемещается к основному узлу А устройства в направлении, фактически перпендикулярном направлению оси L3 приводного вала 180 при его установке в основной узел А2 устройства или удалении из указанного узла.

На фиг.95(a) представлен перспективный вид соединительного элемента с приводной стороны, на фиг.95(b) представлен перспективный вид соединительного элемента со стороны фоточувствительного барабана, а на фиг.95(c) показан вид соединительного элемента с направления, перпендикулярного оси L2. На фиг.95(d) представлен вид сбоку соединительного элемента с приводной стороны, на фиг.95(e) показан вид со стороны фоточувствительного барабана, а на фиг.95(f) показан вид в разрезе по линии S21-S21 на фиг.95(d).

Соединительный элемент 15150 сцеплен с приводным валом 180 в состоянии, в котором картридж В установлен в установочную часть 130а, предусмотренную в основном узле А устройства. При удалении картриджа В из установочной части 103а он отцепляется от приводного вала 180. В состоянии, когда картридж сцеплен с приводным валом 180, соединительный элемент 15150 получает вращательное усилие от электродвигателя 186 и передает вращательное усилие на фоточувствительный барабан 107.

Соединительный элемент 15150 в основном содержит три части (фиг.95(c)). Первой частью является ведомая часть 15150а (часть, приводимая в движение), которая имеет поверхность 15150е (15150е1-15150е4), воспринимающую вращательное усилие (часть, воспринимающая вращательное усилие) для сцепления с приводным валом 180 и получения вращательного усилия от пальца 182. Второй частью является приводная часть 15150b, которая осуществляет сцепление с фланцем 15151 барабана (палец 15155 (элемент, воспринимающий вращательное усилие)) и передает вращательное усилие. Третьей частью является соединяющая часть 15150с, которая соединяет ведомую часть 15150а и приводную часть 15150b. К материалам для этих частей относятся смолистые материалы, такие как полиацеталь, поликарбонат и PPS. Однако для повышения жесткости элемента в смолистый материал в зависимости от требуемого момента нагрузки могут быть внесены стеклянное волокно, углеродное волокно и т.д. Вдобавок жесткость можно дополнительно повысить введением в вышеописанный смолистый материал металла, причем из металла и т.д. может быть выполнен весь соединительный элемент. В ведомой части 15150а предусмотрена часть 15150m в виде отверстия для вставки приводного вала, которое имеет расширяющуюся форму в виде конуса относительно оси L2, как показано на фиг.95(f). Отверстие 15150m образует углубление 15150z, показанное на этой фигуре.

Приводная часть 15150b имеет сферическую поверхность 15150i для размещения приводного вала. Соединительный элемент 15150 может шарнирно поворачиваться между угловым положением, передающим вращательное усилие, и угловым положением предварительного сцепления (угловым положением отцепления) относительно оси L1 под воздействием принимающей поверхности 15150i. Благодаря этому обеспечивается сцепление соединительного элемента 15150 с приводным валом 180 независимо от фазы вращения фоточувствительного барабана 107 без препятствия со стороны свободной концевой части 180b приводного вала 180. Приводная часть 15150b имеет выпуклую конфигурацию, как показано на этой фигуре.

По окружности (воображаемая окружность С1 на фиг.8(d)) концевой поверхности ведомой части 15150а предусмотрено множество выступов 15150d1-d4. При этом интервалы между соседними выступами 15150d1, 15150d2, 15150d3 и 15150d4 выполняют функцию принимающих частей 15150k1, 15150k2, 15150k3 и 15150k4. Каждый интервал

между соседними выступами 15150d1-d4 больше, чем наружный диаметр пальца 182, так что палец 182 (часть, прикладываемая вращательное усилие) входит в эти интервалы, являющиеся принимающими частями 15150k1-k4. Также на фиг.95(d) по часовой стрелке от выступа 15150d предусмотрены поверхности 15150e1–15150e4, воспринимающие вращательное усилие (часть, воспринимающая вращательное усилие), обращенные в направлении, пересекающемся с направлением вращательного движения соединительного элемента 15150. При вращении приводного вала 180 палец 182 примыкает или контактирует с одной из поверхностей 15150e1–15150e4, воспринимающих приводное усилие. Поверхность 15150, воспринимающая приводное усилие, увлекается боковой поверхностью пальца 182 и вращает соединительный элемент 15150 относительно оси L2.

Приводная часть 15150b имеет сферическую поверхность. Соединительный элемент 15150 может поворачиваться между угловым положением передачи вращательного усилия и угловым положением предварительного сцепления (или угловым положением отцепления) благодаря этой сферической поверхности независимо от фазы вращения фоточувствительного барабана 107 в картридже В (отклонения). В показанном примере сферическая поверхность является опорной сферической поверхностью 15150i барабана, ось которой выровнена по оси L2. Отверстие 15150g для крепления для пальца 15155 (часть, передающая вращательное усилие) проходит через ее центр.

Со ссылками на фиг.96 будет описан в качестве примера фланец 15151 барабана, на котором монтируется соединительный элемент 15150. На фиг.96(a) показан вид со стороны приводного вала, а на фиг.96(b) показан вид в разрезе по линии S22-S22 на фиг.96(a).

Отверстия 15151g1, 15151g2, показанные на фиг.96(a), имеют форму канавок, идущих по окружности фланца 15151. Между отверстием 15151g1 и отверстием 15151g2 предусмотрено отверстие 15151g3. Во время монтажа соединительного элемента 15150 на фланце 15151 в этих отверстиях 15151g1, 15151g2 размещается палец 15155. Кроме того, в отверстии 15151g3 размещается опорная поверхность 15150i барабана.

При использовании вышеописанных конструкций независимо от фазы вращения фоточувствительного барабана 107 (независимо от места останова пальца 15155) в картридже В-2 соединительный элемент 15150 может поворачиваться (отклоняться) между угловым положением, передающим вращательное усилие, и угловым положением предварительного сцепления (или угловым положением отцепления).

Кроме того, на фиг.96a перед (по часовой стрелке) отверстиями 15151g1, 15151g2 предусмотрены поверхности 15151h1, 15151h2 для передачи вращательного усилия (элементы, воспринимающие вращательное усилие). Боковые поверхности пальца 15155 соединительного элемента 15150, передающего вращательное усилие (часть, передающая вращательное усилие), контактируют с поверхностями 15151h1, 15151h2, передающими вращательное усилие. Благодаря этому вращательное усилие передается от соединительного элемента 15150 на фоточувствительный барабан 107. Здесь передающие поверхности 15151h1, 15151h2, обращены в направлении по окружности вращательного движения фланца 15151. Благодаря этому передающие поверхности 15151h1, 15151h2 подталкиваются к боковым поверхностям пальца 15155. В состоянии, в котором оси L1 и L2 фактически совпадают, соединительный элемент 15150 вращается относительно оси L2.

В этой конструкции фланец 15151 имеет воспринимающую часть 15151h1, 15151h2, и поэтому он выполняет функцию элемента, воспринимающего вращательное усилие.

Удерживающая часть 15151i, показанная на фиг.96(b), выполняет функцию

удерживания соединительного элемента 15150 во фланце 15151, так что соединительный элемент может шарнирно поворачиваться между угловым положением передачи вращательного усилия и угловым положением предварительного сцепления (или угловым положением отцепления); вдобавок он выполняет функцию регулировки перемещения соединительного элемента 15150 в направлении оси L2. Поэтому отверстие 15151j имеет диаметр $\Phi D15$, меньший диаметра опорной поверхности 15150i. Таким образом, перемещение соединительного элемента ограничено фланцем 15151. Благодаря этому не происходит отцепления соединительного элемента 15150 от фоточувствительного барабана (картриджа).

Как было показано на фиг.96, приводная часть 15150b соединительного элемента 15150 находится в сцеплении с углублением, предусмотренным на фланце 15151.

На фиг.96(c) представлен вид в разрезе, иллюстрирующий процесс монтажа соединительного элемента 15150 на фланце 15151.

Ведомая часть 15150a и соединяющая часть 15150c вставляются во фланец 15151 в направлении X33. При этом в направлении стрелки X32 вводится позиционирующий элемент 15150p (приводная часть 15150b), имеющий опорную поверхность 15150i. Палец 15155 проникает в фиксирующее отверстие 15150g соединяющей части 15150c. Благодаря этому позиционирующий элемент 15150p фиксируется в соединяющей части 15150c.

На фиг.96(d) показан вид в разрезе, иллюстрирующий процесс, в ходе которого соединительный элемент 15150 крепится к фланцу 15151.

Соединительный элемент 15150 перемещается в направлении X32, так что опорная поверхность 15150i входит в контакт или оказывается рядом с удерживающей частью 15151i. Материал 15156 удерживающей части вводится в направлении стрелки X32 и фиксируется во фланце 15151. В этом способе монтажа соединительный элемент 15150 монтируется на фланце 15151 с возможностью свободного хода (зазор) до позиционирующего элемента 15150p. Благодаря этому соединительный элемент может изменить свое направление.

Подобно выступу 15150d желательно, чтобы поверхности 15150h1, 15150h2 для передачи вращательного усилия располагались по окружности диаметрально противоположно друг другу (180 градусов).

Со ссылками на фиг.97 и фиг.98 будет описана конструкция фоточувствительного блока U3 барабана. На фиг.97(a) представлен перспективный вид блока барабана с приводной стороны, а на фиг.97(b) показан перспективный вид с не приводной стороны. На фиг.98 показан вид в разрезе по линии S23-S23 на фиг.97(a).

Фланец 15151 барабана, смонтированный с соединительным элементом 15150, фиксируется на одном конце фоточувствительного барабана 107 (цилиндрический барабан 107a), так что передающая часть оказывается открытой. Фланец 152 барабана с не приводной стороны фиксируется на другом конце фоточувствительного барабана 107 (цилиндрический барабан 107a). К способам такой фиксации относятся гофрирование, склеивание, сварка или т.п.

В состоянии, в котором приводная сторона поддерживается опорным элементом 15157, а не приводная сторона поддерживается пальцем, поддерживающим барабан (не показан), блок U3 барабана поддерживается второй рамой 118 с возможностью его вращения. Он объединяется в единое целое с технологическим картриджем путем установки первого рамного блока 119 во второй рамный блок 120 (фиг.94).

Под ссылочной позицией 15151c показана шестерня, которая выполняет функцию передачи вращательного усилия, воспринимаемого соединительным элементом 15150 от приводного вала 180, на проявочный ролик 110. Шестерня 15151c формуется вместе

с фланцем 15151 как единое целое.

Блок U3 барабана, описанный в этом варианте, содержит соединительный элемент 15150, фоточувствительный барабан 107 (цилиндрический барабан 107a) и фланец 15151 барабана. Периферийная поверхность цилиндрического барабана 107a покрыта фоточувствительным слоем 107b. Кроме того, блок барабана содержит фоточувствительный барабан, покрытый фоточувствительным слоем 107b, и соединительный элемент, смонтированный на одном из его концов. Конструкция соединительного элемента не ограничивается конструкцией, описанной в этом варианте. Например, соединительный элемент может иметь конструкцию, описанную ранее в качестве вариантов соединительного элемента. Кроме того, он может иметь другую конструкцию, если она обеспечивает получение положительных результатов настоящего изобретения.

Здесь, как показано на фиг.100, соединительный элемент 15150 монтируется так, что его ось L2 может отклоняться в любом направлении относительно оси L1. На фиг.100 (a1)-(a5) представлены виды со стороны приводного вала 180, а на фиг.100(b1)-(b5) показаны перспективные виды соединительного элемента. На фиг.100(b1)-(b5) представлены виды с частичным разрезом практически всего соединительного элемента 15150, в которых часть фланца 15151 вырезана для лучшей иллюстрации.

На фиг.100(a1), (b1) ось L2 совпадает с осью L1. Когда соединительный элемент 15150 отклоняется вверх из этого состояния, он оказывается в состоянии, показанном на фиг.100(a2), (b2). Как показано на этой фигуре, при отклонении соединительного элемента 15150 в направлении отверстия 15151g палец 15155 перемещается вдоль отверстия 15151g. В результате соединительный элемент 15150 отклоняется относительно оси AX, перпендикулярной отверстию 15151g.

На фиг.100(a3), (b3) соединительный элемент 15150 наклонен вправо. Как показано на этой фигуре, при отклонении соединительного элемента 15150 в направлении, перпендикулярном отверстию 15151g, соединительный элемент поворачивается в отверстии 15151g. Палец 15155 поворачивается вокруг осевой линии AY пальца 15155.

На фиг.100(a4), (b4) и 100(a5), (b5) показано состояние, в котором соединительный элемент 15150 отклонен влево, и состояние, в котором он отклонен вниз. Поскольку ранее были описаны оси вращения AX, AY, то здесь их описание для простоты опущено. Поворот в направлении, отличном от направлений наклона, (например, поворот на 45 градусов, показанный на фиг.100(a1)) обеспечивается сочетанием поворотов вокруг осей AX и AY. Таким образом, может быть обеспечен наклон оси L2 в любых направлениях относительно оси L1.

Отверстие 15151g проходит в направлении, пересекающемся с направлением выступа пальца 15155.

Между фланцем 15151 (элемент, воспринимающий вращательное усилие) и соединительным элементом 15150 предусмотрен зазор, показанный на данной фигуре. При такой конструкции, как было описано выше, соединительный элемент 15150 может шарнирно поворачиваться во всех направлениях.

В частности, передающие поверхности 15151h (15151h1, 15151h2) (части, передающие вращательное усилие) находятся в рабочих положениях относительно пальцев 15155 (часть, передающая вращательное усилие). Палец 15155 может перемещаться относительно передающей поверхности 15151h. Передающая поверхность 15151h и палец 15155 сцеплены или примыкают друг к другу. Для выполнения указанного движения между пальцем 15155 и передающей поверхностью 15155h предусмотрен зазор. Благодаря ему соединительный элемент 15150 может шарнирно поворачиваться

относительно оси L1 во всех направлениях. Соединительный элемент 15150 монтируется на конце фоточувствительного барабана 107 указанным образом.

Здесь упоминалось, что ось L2 может шарнирно поворачиваться в любом направлении относительно оси L1. Однако не обязательно, чтобы соединительный элемент 15150 мог линейно поворачиваться на заданный угол в диапазоне 360 градусов. Это применимо ко всем соединительным элементам в описанных ранее вариантах.

В настоящем варианте отверстие 15151g выполнено чуть расширенным в направлении вращения. При этой конструкции, когда ось L2 отклоняется относительно оси L1, даже в случае невозможности ее линейного отклонения на заданный угол, соединительный элемент 15150 может отклониться на заданный угол путем небольшого поворота относительно оси L2; другими словами, подбирается подходящий люфт для отверстия 15151g в направлении вращения, если это необходимо.

Таким образом, соединительный элемент 15150 может шарнирно поворачиваться практически во всех направлениях. Следовательно, соединительный элемент 15150 может поворачиваться практически по всей окружности относительно фланца 15151.

Как было описано ранее (фиг.98), сферическая поверхность 15151i соединительного элемента 15150 контактирует с удерживающей частью 15151i (часть углубления). Таким образом, обеспечивается выравнивание центра P2 сферической поверхности 15150i с осью вращения и обеспечивается монтаж соединительного элемента 15150. В частности, ось L2 соединительного элемента 15150 может шарнирно поворачиваться независимо от фазы фланца 15151.

Для сцепления соединительного элемента 15150 с приводным валом 180 ось L2 отклоняется вниз по отношению к направлению установки картриджа В-2 относительно оси L1 непосредственно перед сцеплением. В частности, как показано на фиг.101, ось L2 отклонена относительно оси L1, так что ведомая часть 15150a оказывается впереди по отношению к направлению X4 установки. На фиг.101(a)–(c) ведомая часть 15150a оказывается впереди по отношению к направлению X4 в любом случае.

На фиг.94 показано состояние, в котором ось L2 отклонена относительно оси L1. На фиг.98 представлен вид в разрезе по линии S24-S24 на фиг.94. Как показано на фиг.99, благодаря вышеописанной конструкции возможен переход из состояния, когда ось L2 отклонена, в состояние, когда она фактически параллельна оси L1. При этом максимально возможным углом $\alpha 4$ наклона (фиг.99) между осью L1 и осью L2 является угол во время отклонения, пока ведомая часть 15150a или соединяющая часть 15150c не войдет в контакт с фланцем 15151 или опорным элементом 15157. Величина этого угла наклона должна быть такой, чтобы можно было обеспечить сцепление соединительного элемента с и отцепление его от приводного вала во время установки картриджа в и удаления его из основного узла устройства.

Непосредственно перед или одновременно с установкой картриджа В в заданное место в основном узле А устройства происходит сцепление соединительного элемента 15150 и приводного вала 180 друг с другом. Со ссылками на фиг.102 и фиг.103 будет описана операция сцепления соединительного элемента 15150. На фиг.102 представлен перспективный вид, иллюстрирующий основные части приводного вала и приводной стороны картриджа. На фиг.103 показан продольный вид в разрезе со стороны нижней части основного узла устройства.

В процессе установки картриджа В, как показано на фиг.102, картридж В устанавливается в основной узел А устройства в направлении (по стрелке X4), фактически перпендикулярном оси L3. Ось L2 соединительного элемента 15150 заранее наклоняется вперед (по отношению к направлению X4 установки) относительно оси

L1 (угловое положение предварительного сцепления) (фиг.102(a), фиг.103(a)). Благодаря этому наклону соединительного элемента (по отношению к направлению оси L1) часть 15150A1 оказывается ближе к фоточувствительному барабану 107, чем свободный конец 180b3 вала по отношению к направлению оси L1. Положение 15150A2 свободного конца ближе к пальцу 182, чем свободный конец 180b3 вала по отношению к направлению оси L1 (фиг.103(a)).

Сначала часть 15150A1 свободного конца проходит мимо свободного конца 180b3 приводного вала. Затем поверхность 150f конической формы, принимающая приводной вал, или ведомый выступ 150d входит в контакт со свободной концевой частью 180b приводного вала 180 или пальцем 182 для передачи приводного усилия. Здесь принимающая поверхность 150f и/или выступ 150d являются контактными частями на стороне картриджа. При этом свободная концевая часть 180b и/или палец 182 являются сцепляющимися частями на стороне основного узла. В соответствии с перемещением картриджа В соединительный элемент 15150 наклоняется так, что ось L2 фактически совпадает с осью L1 (фиг.103(c)). Когда положение картриджа В относительно основного узла А устройства окончательно определено, приводной вал 180 и фоточувствительный барабан 107 оказываются фактически соосными. В частности, в состоянии, в котором контактная часть на стороне картриджа контактирует со сцепляющейся частью на стороне основного узла, в ответ на ввод картриджа В в направлении задней стороны основного узла А устройства, соединительный элемент 15150 шарнирно поворачивается из углового положения предварительного сцепления в угловое положение, передающее вращательное усилие, так что ось L2 по существу совпадает с осью L1. И происходит сцепление соединительного элемента 15150 и приводного вала 180 друг с другом (фиг.102(b), фиг.103(b)).

Как было описано выше, соединительный элемент 15150 монтируется так, чтобы обеспечить возможность отклонения от оси L1. Оно может осуществлять сцепление с приводным валом 180 благодаря шарнирному повороту соединительного элемента 15150 в соответствии с операцией установки картриджа В.

Также, подобно варианту 1, вышеописанная операция сцепления соединительного элемента 15150 может выполняться независимо от фазы приводного вала 180 и соединительного элемента 15150.

Таким образом, согласно настоящему варианту соединительный элемент 15150 монтируется для обеспечения возможности вращения или кругового движения (качания) фактически относительно оси L1. Движение, показанное на фиг.103, может включать в себя круговое движение.

Далее со ссылками на фиг.104 будет описана операция передачи вращательного усилия во время вращения фоточувствительного барабана 107. Приводной вал 180 вращается вместе с приводной шестерней 181 барабана в направлении X8 (как показано на этой фигуре) под воздействием вращательного усилия, получаемого от двигателя 186. Шестерня 181 является косозубой шестерней, причем ее диаметр составляет примерно 80 мм. Палец 182, являющийся неотъемлемой частью приводного вала 180, контактирует с любой из двух воспринимающих поверхностей 150e (четыре точки) (части, воспринимающие вращательное усилие) соединительного элемента 15150. Соединительный элемент 15150 вращается под воздействием пальца 182, толкающего воспринимающую поверхность 150e. В соединительном элементе 15150 палец 15155, передающий вращательное усилие (зацепляющаяся часть; часть, передающая вращательное усилие на стороне соединительного элемента), контактирует с поверхностью 15151h1, 15151h2 передачи вращательного усилия (элемент,

воспринимающий вращательное усилие). Благодаря этому соединительный элемент 15150 соединяется с фоточувствительным барабаном 107 для передачи приводного усилия. Таким образом, фоточувствительный барабан 107 вращается через фланец 15151 благодаря вращению соединительного элемента 15150.

5 При небольшом отклонении осей L1 и L2 соединительный элемент 15150 отклоняется незначительно. Благодаря этому соединительный элемент 15150 может вращаться без приложения большой нагрузки на фоточувствительный барабан 107 и приводной вал 180. Таким образом, во время монтажа приводного вала 180 и фоточувствительного барабана 107 не требуется точная регулировка. Следовательно, могут быть снижены
10 расходы на изготовление.

Со ссылками на фиг.105 будет описана операция демонтажа соединительного элемента 15150 во время изъятия технологического картриджа В-2 из основного узла А устройства. На фиг.105 представлен продольный вид в разрезе со стороны нижней части основного узла устройства. При удалении картриджа В из основного узла А
15 устройства, как показано на фиг.105, он перемещается в направлении (направление по стрелке X6), по существу перпендикулярном оси L3. Сначала, подобно варианту 1, во время демонтажа картриджа В-2 палец 182 передачи вращательного усилия приводного вала 180 находится в любой из двух принимающих частей 15150k1-15150k4.

После остановки фоточувствительного барабана 107 соединительный элемент 15150
20 переходит в угловое положение, передающее вращательное усилие, в котором оси L2 и L1 по существу совпадают. Когда картридж В перемещается в направлении передней стороны основного узла А устройства (направление X6 удаления), фоточувствительный барабан 107 перемещается к указанной передней стороне. В соответствии с этим перемещением поверхность 15150f, принимающая вал, или выступ 15150d (позади в
25 отношении направления демонтажа соединительного элемента 15150) контактирует по меньшей мере со свободной концевой частью 180b приводного вала 180 (фиг.105a). Ось L2 начинает отклоняться (фиг.105(b)) (назад по отношению к направлению X6 удаления картриджа). Это направление наклона совпадает с наклоном соединительного элемента 15150 во время установки картриджа В. В результате операции удаления
30 картриджа В он перемещается, когда свободная концевая часть 15150A3 (находящаяся позади по отношению к направлению X6 установки) контактирует со свободной концевой частью 180b. Соединительный элемент 15150 отклоняется до тех пор, пока свободная концевая часть 15150A3 не достигнет свободной концевой части 180b3
35 приводного вала (фиг.105(c)). В этом случае угловым положением соединительного элемента 15150 является угловое положение отцепления. В этом состоянии свободный конец 180b3 приводного вала проходит мимо соединительного элемента 15150, контактирующего со свободным концом 180b3 приводного вала (фиг.105(d)). После этого картридж В-2 извлекается из основного узла А устройства.

Как было описано выше, соединительный элемент 15150 монтируется для шарнирного
40 перемещения относительно оси L1. Соединительный элемент 15150 может отцепиться от приводного вала 180 из-за поворота соединительного элемента 15150 в соответствии с операцией удаления картриджа В-2.

Движение, показанное на фиг.105, может включать в себя круговое движение.

При вышеописанной конструкции соединительный элемент 15150 является
45 неотъемлемой частью фоточувствительного барабана в виде фоточувствительного барабанного блока. Следовательно, во время сборки облегчается обработка и повышается качество сборки.

Чтобы отклонить ось L2 в угловое положение предварительного сцепления

непосредственно перед тем, как соединительный элемент 15150 осуществит сцепление с приводным валом 180, можно использовать любую из конструкций по вариантам 3-9.

В данном варианте было описано, что фланец барабана на приводной стороне является отдельным элементом по отношению к фоточувствительному барабану. Однако настоящее изобретение не ограничивается указанным примером. Другими словами, часть, воспринимающая вращательное усилие, может быть предусмотрена непосредственно на цилиндрическом барабане, а не на фланце барабана.

Вариант 18

Далее со ссылками на фиг.106, фиг.107 и фиг.108 будет описан 18-й вариант настоящего изобретения.

Данный вариант представляет собой модифицированный пример соединительного элемента, описанного в варианте 17. Конфигурации фланца барабана и удерживающего элемента на приводной стороне в варианте 17 отличаются. В любом случае соединительный элемент может поворачиваться в заданном направлении независимо от фазы фоточувствительного барабана. Конструкция для монтажа фоточувствительного барабанного блока на второй раме, как будет описано ниже, такая же, как в предыдущем варианте, и поэтому ее описание опущено.

На фиг.106(a) и (b) показан первый модифицированный пример фоточувствительного барабанного блока. На фиг.106(a) и (b), поскольку фоточувствительный барабан и фланец барабана на не приводной стороне такие же, как в варианте 16, они не показаны.

В частности, соединительный элемент 16150 снабжен поддерживающей частью 16150p кольцевой формы, через которую проходит палец 155. Краевые линии 16150p1 и 16150p2 периферийной части поддерживающей части 16150p находятся на одинаковом расстоянии от оси пальца 155.

Внутренняя периферия фланца барабана 16151 (элемент, воспринимающий вращательное усилие) образует часть 16151i со сферической поверхностью (углубление). Центр части 16151i со сферической поверхностью находится на оси пальца 155. Кроме того, предусмотрена щель 16151u, которая идет в направлении оси L1. Благодаря ей палец 155 не мешает отклонению оси L2.

Между ведомой частью 16150a и поддерживающей частью 16150p предусмотрен удерживающий элемент 16156. На части, противоположной поддерживающей части 16150p, предусмотрена часть 16156a, имеющая сферическую поверхность. Здесь часть 16156a, имеющая сферическую поверхность, концентрична с частью 16151i, имеющей сферическую поверхность. При этом щель 16156u расположена так, что она является продолжением щели 16151u в направлении оси L1. Таким образом, когда ось L1 шарнирно поворачивается, палец 155 может перемещаться в щелях 16151u, 16156u.

Фланец барабана, соединительный элемент и удерживающий элемент для указанных конструкций приводной стороны монтируются на фоточувствительном барабане. В результате образуется фоточувствительный барабанный блок.

При вышеописанной конструкции, когда ось L2 отклонена, краевые линии 16150p1, 16150p2 поддерживающей части 16150p перемещаются по части 16151i и части 16156a, которые имеют сферическую поверхность. Благодаря этому подобно предшествующему варианту соединительный элемент 16150 может гарантированно наклоняться.

Таким образом, поддерживающая часть 16150p может шарнирно поворачиваться относительно части 16151i, имеющей сферическую поверхность; то есть между фланцем 16151 и соединительным элементом 16150 предусмотрен подходящий зазор, так что соединительный элемент 16150 может качаться.

Следовательно, обеспечиваются результаты, аналогичные описанным в варианте 17.

На фиг.107(a) и (b) показан второй модифицированный пример блока фоточувствительного барабана. На фиг.107(a) и (b), поскольку фоточувствительный барабан и фланец барабана на не приводной стороне такие же, как в варианте 17, они не показаны.

В частности, по аналогии с вариантом 17 на соединительном элементе 17150 предусмотрена сферическая поддерживающая часть 17150р, которая в качестве центра имеет пересечение оси пальца 155 и оси L2.

На фланце 17151 барабана предусмотрена коническая часть 17151i, контактирующая по поверхности поддерживающей части 17150р (углубление).

Между ведомой частью 17150а и поддерживающей частью 17150р предусмотрен удерживающий элемент 17156. Краевая часть 17156а контактирует с поверхностью поддерживающей части 17150р. Конструкция (фланец барабана, соединительный элемент и удерживающий элемент) указанной приводной стороны монтируется на фоточувствительном барабане. В результате образуется фоточувствительный барабанный блок.

При вышеописанной конструкции, когда ось L2 отклоняется, поддерживающая часть 17150р получает возможность перемещения вдоль конической части 17151i и краевой линии 17156а удерживающего элемента. Благодаря этому соединительный элемент 17150 может надежно отклоняться.

Как было описано выше, поддерживающая часть 17150р может шарнирно поворачиваться (качаться) относительно конической части 17151i. Между фланцем 17151 и соединительной частью 17150 предусмотрен зазор, предоставляющий возможность шарнирного поворота соединительного элемента 17150. Таким образом, обеспечиваются результаты, аналогичные описанным в варианте 17.

На фиг.108(a) и (b) показан третий модифицированный пример блока U7 фоточувствительного барабана. Фоточувствительный барабан и фланец барабана на не приводной стороне такие же, как в варианте 17, в модифицированном примере на фиг.108(a) и (b), и поэтому они не показаны.

В частности, они расположены соосно с осью вращения пальца 20155.

Соединительный элемент 20150 имеет часть 20150г с плоской поверхностью, перпендикулярную оси L2. Предусмотрена полусферическая поддерживающая часть 20150р, которая в качестве центра имеет пересечение оси пальца 20155 с осью L2.

Фланец 20151 снабжен конической частью 20151i, имеющей вершину 20151g на ее оси. Вершина 20151g контактирует с частью 20150г соединительного элемента, имеющей плоскую поверхность.

Между ведомой частью 20150а и поддерживающей частью 20150р предусмотрен удерживающий элемент 20156. Кроме того, краевая часть 20156а контактирует с поверхностью поддерживающей части 20150р.

Конструкция (фланец барабана, соединительный элемент и удерживающий элемент) этой приводной стороны монтируется на фоточувствительном барабане. В результате образуется фоточувствительный блок барабана.

При вышеописанной конструкции, если даже ось L2 наклонена, соединительный элемент 20150 и фланец 20151 всегда находятся в контакте друг с другом по существу в одной точке. Следовательно, соединительный элемент 20150 может гарантировано отклоняться.

Как было описано выше, часть 20150г соединительного элемента, имеющая плоскую

поверхность, может качаться относительно конической поверхности 20151i. Между фланцем 20151 и соединительным элементом 20150 предусмотрен зазор, предоставляющий возможность качания соединительного элемента 17150.

5 Вышеописанные результаты могут быть обеспечены благодаря указанной конструкции фоточувствительного барабана. В качестве средства для отклонения соединительного элемента в угловое положение предварительного сцепления используется любая из конструкций по вариантам 3-9.

Вариант 19

10 Далее со ссылками на фиг.109, фиг.110 и фиг.111 будет описан 19-й вариант настоящего изобретения.

Данный вариант отличается от варианта 1 способом монтажа фоточувствительного барабана и конструкцией для передачи вращательного усилия от соединительного элемента на фоточувствительный барабан.

15 На фиг.109 представлен перспективный вид, иллюстрирующий вал барабана и соединительный элемент. На фиг.111 показан перспективный вид второго рамного блока с приводной стороны. На фиг.110 показан вид в разрезе по линии S20-S20 на фиг.111.

20 В этом варианте фоточувствительный барабан 107 поддерживается валом 18153 барабана, идущим от приводной стороны второй рамы 18118 на ее не приводную сторону. Благодаря этому может быть более точно задано положение фоточувствительного барабана 107. Ниже это объясняется более подробно.

25 Вал 18153 барабана (элемент, воспринимающий вращательное усилие) поддерживает позиционирующее отверстие 18151g, 18152g фланцев 18151 и 18152 на противоположных концах фоточувствительного барабана 107. Вал 18153 барабана вращается как единое целое вместе с фоточувствительным барабаном 107 части 18153с, передающей приводное усилие. Кроме того, вал 18153 барабана поддерживается посредством опорных элементов 18158 и 18159 на его противоположных концах второй рамой 18118 с возможностью его вращения.

30 Свободная концевая часть 18153b вала 18153 барабана имеет такую же конфигурацию, как конфигурация, описанная в связи с вариантом 1. В частности, свободная концевая часть 18153b имеет сферическую поверхность, а несущая поверхность 150f барабана в соединительном элементе 150 может скользить вдоль указанной сферической поверхности. В результате ось L2 может шарнирно поворачиваться в любом направлении относительно оси L1. При этом предотвращается отцепление
35 соединительного элемента 150 от несущего элемента 18157 барабана. Они объединены в единое целое в виде технологического картриджа путем соединения первого рамного блока (не показан) со второй рамой 18118.

40 Вращательное усилие передается от соединительного элемента 150 через палец 18155 (элемент, воспринимающий вращательное усилие) на фоточувствительный барабан 107. Палец 18155 проходит через центр свободной концевой части (сферическая поверхность) 18153 вала барабана.

Кроме того, опорный элемент 18157 барабана предотвращает отцепление соединительного элемента 150.

45 Сцепление соединительного элемента с и отцепление от основного узла устройства в связи с операциями установки и удаления картриджа происходят так же, как в варианте 1, и поэтому их описание опущено.

Что касается конструкции для отклонения оси L2 в угловое положение предварительного сцепления, то для этого можно использовать любую из конструкций

по вариантам 3-10.

Также можно использовать конструкцию, описанную в связи с вариантом 1, касающуюся конфигурации на свободном конце вала барабана.

5 Как было описано в связи с вариантом 1 (фиг.31), направление отклонения соединительного элемента относительно картриджа регулируется несущим элементом барабана. Благодаря этому может быть обеспечено более надежное сцепление соединительного элемента с приводным валом.

10 Указанная конструкция более ничем не ограничивается, если на концевой части фоточувствительного барабана предусмотрена часть, воспринимающая вращательное усилие, и эта часть вращается как единое целое с фоточувствительным барабаном. Например, она может быть обеспечена на валу барабана, предусмотренного на концевой части фоточувствительного барабана (цилиндрический барабан), как было описано в связи с вариантом 1. Либо, как было описано в этом варианте, она может быть предусмотрена на концевой части вала, который проходит сквозь фоточувствительный барабан (цилиндрический барабан). Кроме того, в альтернативном варианте, как было описано в связи с вариантом 17, указанная часть может быть предусмотрена на фланце у концевой части фоточувствительного барабана (цилиндрический барабан).

15 Кроме того, сцепление (соединение) между приводным валом и соединительным элементом означает состояние, в котором соединительный элемент примыкает или контактирует с приводным валом и/или частью, прикладываемой вращательное усилие; это также означает, что, когда приводной вал начинает вращаться, соединительный элемент примыкает к или контактирует с частью, прикладываемой вращательное усилие, и появляется возможность получения вращательного усилия.

20 Что касается буквенных индексов в ссылочных позициях, то в вышеописанных вариантах для соединительного элемента частям, имеющим соответствующие функции, присвоены одинаковые буквенные индексы.

На фиг.112 представлен перспективный вид блока U фоточувствительного барабана согласно варианту настоящего изобретения.

30 На этой фигуре фоточувствительный барабан 107 снабжен косозубой шестерней 107с на конце, имеющем соединительный элемент 150. Косозубая шестерня 107с передает на проявочный ролик 110 (технологическое средство) вращательное усилие, которое соединительный элемент 150 получает от основного узла А устройства. Эта конструкция применима и к блоку U3 барабана, показанному на фиг.97.

35 На фоточувствительном барабане 197 на конце, противоположном концу, где имеется косозубая шестерня 107с, предусмотрена шестерня d. В данном варианте эта шестерня 107d является косозубой. Шестерня 107d передает на переносящий ролик 104 (фиг.4), предусмотренный в основном узле А устройства, вращательное усилие, которое соединительный элемент 150 получает от основного узла А устройства.

40 Зарядный ролик 108 (технологическое средство) контактирует по продольной зоне с фоточувствительным барабаном 107. Благодаря этому зарядный ролик 108 вращается вместе с фоточувствительным барабаном 107. Переносящий ролик 104 может контактировать с фоточувствительным барабаном 107 по его продольной зоне. Благодаря этому переносящий ролик 104 может вращаться фоточувствительным барабаном 107. В этом случае шестерня для вращения переносящего ролика не 45 обязательна.

Как показано на фиг.98, на фоточувствительном барабане 107 имеется косозубая шестерня 15151с на том конце, где находится соединительный элемент 15150. Шестерня 15150с передает вращательное усилие, получаемое соединительным элементом 15150

от основного узла А устройства, на проявочный ролик 110, и положение (по отношению к направлению оси L1 фоточувствительного барабана 107), в котором предусмотрена шестерня 15151c, и положение, в котором предусмотрен палец 15150h1, h2, передающий вращательное усилие (часть, передающая вращательное усилие), перекрываются друг с другом (положение перекрытия показано под ссылочной позицией 3 на фиг.98).

Таким образом, шестерня 15151c и часть, передающая вращательное усилие, перекрываются друг относительно друга в направлении оси L1. Благодаря этому уменьшается сила, стремящаяся деформировать раму В картриджа. Кроме того, может быть уменьшена длина фоточувствительного барабана 107.

Для этого блока барабана можно использовать соединительные элементы по вышеописанным вариантам.

Каждый вышеописанный соединительный элемент имеет следующую конструкцию.

Соединительный элемент (например, соединительные элементы 150, 1550, 1750 и 1850, 3150, 4150, 5150, 6150, 7150, 8150, 1350, 1450, 11150, 12150, 12250, 12350, 13150, 14150, 15150, 16150, 17150, 20150, 21150 и т.д.) осуществляет сцепление с частью, прикладываемой вращательное усилие (например, пальцы 182, 1280, 1355, 1382, 9182 и т.д.), предусмотренный в основном узле А устройства. Соединительный элемент получает вращательное усилие для вращения фоточувствительного барабана 107. Каждый соединительный элемент может поворачиваться между угловым положением, передающим вращательное усилие, для передачи на фоточувствительный барабан 107 вращательного усилия с целью вращения фоточувствительного барабана 107 путем сцепления с частью, прикладываемой вращательное усилие, и угловым положением отцепления, отклоненным в направлении от оси L1 фоточувствительного барабана 107 из углового положения, передающего вращательное усилие.

Во время удаления картриджа В из основного узла А устройства в направлении, по существу перпендикулярном оси L1, соединительный элемент поворачивается из углового положения, передающего вращательное усилие, в угловое положение отцепления.

Как было описано выше, угловое положение, передающее вращательное усилие, и угловое положение отцепления могут быть одинаковыми или эквивалентными друг другу.

Во время установки картриджа В в основной узел А устройства выполняется следующая операция. Соединительный элемент поворачивается из углового положения предварительного сцепления в угловое положение, передающее вращательное усилие, в ответ на перемещение картриджа В в направлении, фактически перпендикулярном оси L1, с тем чтобы предоставить возможность части соединительного элемента (например, части в переднем положении А1 свободного конца), находящейся впереди (по отношению к направлению, в котором картридж В устанавливается в основной узел А устройства) обойти приводной вал. Наконец, соединительный элемент устанавливается в угловое положение, передающее вращательное усилие.

Понятие «по существу перпендикулярно» было объяснено выше.

Соединительный элемент имеет углубление (например, 150z, 12150z, 12250z, 14150z, 15150z, 21150z), в котором ось L2 вращения соединительного элемента проходит через центр формы, образующей углубление. Углубление охватывает свободный конец приводного вала (например, 180, 1180, 1280, 1380, 9180) в состоянии, в котором соединительный элемент находится в угловом положении, передающем вращательное усилие. Часть, воспринимающая вращательное усилие (например, поверхность 150e, 9150e, 12350e, 14150e, 15150e, воспринимающая вращательное усилие) выступает из

части, смежной с приводным валом, в направлении, перпендикулярном оси L3, и может осуществлять сцепление или примыкать к части, прикладывающей вращательное усилие, в направлении вращения соединительного элемента. Благодаря этому соединительный элемент получает вращательное усилие от приводного вала для вращения. При удалении технологического картриджа из основного узла устройства формирования электрофотографических изображений соединительный элемент поворачивается из углового положения, передающего вращательное усилие, в угловое положение отцепления, так что часть (концевая часть 150A3, 1750A3, 14150A3, 15150A3, находящаяся позади по отношению к направлению удаления картриджа) соединительного элемента поворачивает приводной вал в ответ на перемещение технологического картриджа в направлении, по существу перпендикулярном оси электрофотографического фоточувствительного барабана. Благодаря этому выполняется отцепление соединительного элемента от приводного вала.

На воображаемой окружности C1 (фиг.8(d), фиг.95(d)) с центром O (фиг.8(d), фиг.95(d)) на оси вращения соединительного элемента в местах, практически диаметрально противоположных друг другу, предусмотрено множество указанных частей, воспринимающих вращательное усилие.

Углубление соединительного элемента имеет расширяющуюся часть (например, фиг.8, 29, 33, 34, 36, 47, 51, 54, 60, 63, 69, 72, 82, 83, 90, 91, 92, 93, 106, 107, 108). Множество частей, воспринимающих вращательное усилие, обеспечены с регулярными интервалами вдоль направления вращения соединительного элемента.

Часть, прикладывающая вращательное усилие (например, 182a, 182b), выступает в каждом из двух упомянутых положений и идет в направлении, перпендикулярном оси приводного вала. Одна из частей, воспринимающих вращательное усилие, сцеплена с одной из двух частей, прикладывающих вращательное усилие. Другая из частей, воспринимающих вращательное усилие, противоположная первой из указанных частей, сцеплена с другой из двух частей, прикладывающих вращательное усилие. Благодаря этому соединительный элемент получает вращательное усилие от приводного вала для вращения. При указанной конструкции вращательное усилие может передаваться на фоточувствительный барабан соединительным элементом.

Расширяющаяся часть имеет коническую форму. Эта коническая форма имеет вершину на оси вращения соединительного элемента, и в состоянии, в котором соединительный элемент находится в угловом положении, передающем вращательное усилие, эта вершина оказывается напротив свободного конца приводного вала. Соединительный элемент охватывает свободный конец приводного вала при передаче вращательного усилия на соединительный элемент. При такой конструкции соединительный элемент может осуществлять сцепление (соединение) с приводным валом, выступающим из основного узла устройства с перекрытием в направлении оси L2. Таким образом, соединительный элемент может иметь стабильное сцепление с приводным валом.

Свободная концевая часть соединительного элемента охватывает свободный конец приводного вала. Таким образом, соединительный элемент можно легко отцепить от приводного вала. Соединительный элемент может получать вращательное усилие от приводного вала с высокой точностью.

Соединительный элемент, имеющий расширяющуюся часть, и приводной вал могут иметь цилиндрическую форму. Благодаря этому облегчается обработка приводного вала.

Соединительный элемент имеет расширяющуюся часть конической формы, так что

вышеописанные результаты могут быть улучшены.

Когда соединительный элемент находится в угловом положении, передающем вращательное усилие, ось L2 и ось L1 по существу совпадают. В состоянии, в котором соединительный элемент находится в угловом положении отцепления, ось вращения соединительного элемента наклонена относительно оси электрофотографического фоточувствительного барабана, что позволяет находящейся позади (по отношению к направлению, в котором из основного узла устройства формирования электрофотографических изображений удаляется картридж) части соединительного элемента пройти мимо свободного конца приводного вала в указанном направлении. Соединительный элемент включает в себя часть, передающую вращательное усилие (например, 150h, 1550h, 9150h, 14150h, 15150h), для передачи вращательного усилия на электрофотографический фоточувствительный барабан, и соединяющую часть (например, 7150c) между частью, воспринимающей вращательное усилие, и частью, передающей вращательное усилие, где часть, воспринимающая вращательное усилие, соединяющая часть и часть, передающая вращательное усилие, располагаются вдоль оси вращения. Когда технологический картридж перемещается в направлении, по существу перпендикулярном приводному валу, угловое положение предварительного сцепления обеспечивается соединяющей частью, контактирующей с фиксированной частью (направляющее ребро (контактная часть) 7130R1a), предусмотренной в основном узле устройства формирования электрофотографических изображений.

Картридж В содержит поддерживающий элемент (запорный элемент 3159, поджимающий элемент 4159a, 4159b, запорный элемент 5157k, магнитный элемент 8159) для поддержки соединительного элемента в угловом положении предварительного сцепления, причем соединительный элемент поддерживается в угловом положении предварительного сцепления силой, развиваемой поддерживающим элементом. Соединительный элемент позиционируется в угловом положении предварительного сцепления силой поддерживающего элемента. Поддерживающим элементом может быть упругий элемент (поджимающий элемент 4159a, 4159b). Соединительный элемент поддерживается в угловом положении сцепления упругой силой упругого элемента. Поддерживающий элемент может представлять собой элемент трения (запорный элемент 3159). Благодаря силе трения элемента трения соединительный элемент поддерживается в угловом положении сцепления. Соединительный элемент может представлять собой запорный элемент (запорный элемент 5157k). Поддерживающим элементом может быть магнитный элемент (часть 8159), предусмотренный на соединительном элементе. Соединительный элемент поддерживается в угловом положении сцепления магнитной силой магнитного элемента.

Часть, воспринимающая вращательное усилие, сцеплена с частью, прикладываемой вращательное усилие, которая может поворачиваться вместе с приводным валом как единое целое. Часть, воспринимающая вращательное усилие, может осуществлять сцепление с частью, прикладываемой вращательное усилие, которая может поворачиваться вместе с приводным валом как единое целое. Причем когда часть, воспринимающая вращательное усилие, получает приводное усилие для вращения соединительного элемента, часть, воспринимающая вращательное усилие, наклонена в направлении приводного вала для получения усилия. Благодаря притягивающему усилию соединительный элемент надежно контактирует со свободным концом приводного вала. Затем соединительный элемент позиционируется относительно направления оси L2 приводного вала. При притягивании фоточувствительного барабана 107 задается положение фоточувствительного барабана 107 относительно основного

узла устройства в соответствии с направлением оси L1. Специалисты в данной области техники без труда смогут правильно установить значение этой притягивающей силы.

5 Соединительный элемент предусмотрен на конце электрофотографического фоточувствительного барабана, причем он может отклоняться относительно оси электрофотографического фоточувствительного барабана по существу во всех направлениях. Благодаря этому соединительный элемент может плавно поворачиваться между угловым положением предварительного сцепления и угловым положением, передающим вращательное усилие, а также между угловым положением, передающим вращательное усилие, и угловым положением отцепления.

10 Предполагается, что словосочетание «по существу по всем направлениям» означает, что соединительный элемент может поворачиваться в угловое положение, передающее вращательное усилие, независимо от фазы, в которой остановилась часть, прикладываемая вращательное усилие.

15 Соединительный элемент может поворачиваться в угловое положение отцепления независимо от фазы, в которой остановилась часть, прикладываемая вращательное усилие.

20 Между частью, передающей вращательное усилие (например, 150h, 1550h, 9150h, 14150h, 15150h), и элементом, воспринимающим вращательное усилие (например, палец 155, 1355, 9155, 13155, 15155, 15151h), предусмотрен зазор, так что соединительный элемент может отклоняться относительно оси электрофотографического фоточувствительного барабана по существу во всех направлениях, причем часть, передающая вращательное усилие, обеспечена на конце электрофотографического фоточувствительного барабана и может перемещаться относительно элемента, воспринимающего вращательное усилие, при этом часть, передающая вращательное усилие, и элемент, воспринимающий вращательное усилие, могут осуществлять сцепление друг с другом в направлении вращения соединительного элемента. Соединительный элемент монтируется на конце барабана указанным образом. Соединительный элемент способен отклоняться по существу во всех направлениях относительно оси L1.

30 Основной узел устройства формирования электрофотографических изображений включает в себя поджимающий элемент (например, ползунок 1131), способный перемещаться между положением поджима и отведенным от него положением. При установке технологического картриджа в основной узел устройства формирования электрофотографических изображений соединительный элемент перемещается в угловое положение предварительного сцепления под воздействием упругой силы поджимающего элемента, возвращающегося в положение поджима, после временного отвода в отведенное положение из-за контакта с технологическим картриджем. При такой конструкции, даже если соединяющая часть отведена из-за трения, соединительный элемент может гарантированно перемещаться в угловое положение предварительного сцепления.

40 Фоточувствительный барабанный блок имеет следующие конструкции. Блок (U, U1, U3, U7, U13) фоточувствительного барабана может устанавливаться в и удаляться из основного узла устройства формирования электрофотографических изображений в направлении, по существу перпендикулярном осевому направлению приводного вала. Блок барабана имеет электрофотографический фоточувствительный барабан с фоточувствительным слоем (107b) на его периферийной поверхности, причем электрофотографический фоточувствительный барабан может вращаться относительно своей оси. Он также включает в себя соединительный элемент для сцепления с частью, прикладываемой вращательное усилие, и для получения вращательного усилия для

вращения фоточувствительного барабана 107. Конструкции соединительного элемента могут быть такими, как были описаны выше.

Блок барабана монтируется в картридже. Путем установки картриджа в основной узел устройства может быть обеспечен монтаж блока барабана в основном узле
5 устройства.

Картридж (В, В2) имеет следующие конструкции.

Картридж может устанавливаться в и удаляться из основного узла устройства в направлении, по существу перпендикулярном осевому направлению приводного вала. Картридж содержит барабан с фоточувствительным слоем (107b) на его периферийной
10 поверхности, причем электрофотографический фоточувствительный барабан может вращаться относительно своей оси. Картридж дополнительно содержит технологические средства, способные воздействовать на фоточувствительный барабан 107 (например, чистящий нож 117a, зарядный ролик 108 и проявочный ролик 100). Картридж
15 дополнительно содержит соединительный элемент для получения вращательного усилия для вращения барабана 107 посредством сцепления с частью, прикладываемой вращательное усилие. Соединительный элемент может иметь конструкции, описанные выше.

Блок барабана может загружаться в электрофотографическое устройство формирования изображений.

В электрофотографическое устройство формирования изображений может
20 загружаться технологический картридж.

Ось L1 является осью вращения фоточувствительного барабана.

Ось L2 является осью вращения соединительного элемента.

Ось L3 является осью вращения приводного вала.

Круговое движение не относится к движению, при котором сам соединительный
25 элемент вращается относительно оси L2, а относится к повороту наклоненной оси L2 относительно оси L1 фоточувствительного барабана, причем такое круговое движение не препятствует вращению соединительного элемента самого по себе относительно оси L2 соединительного элемента.

30 Другие варианты

В вышеописанном варианте траектория установки и удаления картриджа проходит под наклоном или без наклона (вверх-вниз) относительно приводного вала основного узла устройства. Однако настоящее изобретение не ограничивается указанными
35 примерами. Эти варианты можно использовать для технологического картриджа, который можно устанавливать и удалять в направлении, перпендикулярном приводному валу, в зависимости, например, от конструкции основного узла устройства.

В вышеописанном варианте, хотя траектория установки является прямолинейной по отношению к основному узлу устройства, настоящее изобретение не сводится к
40 указанному примеру. Траектория установки может, например, представлять собой сочетание прямолинейных отрезков или представлять собой криволинейную траекторию.

Картриджи, описанные в вышеприведенном варианте, формируют монохромное изображение. Однако вышеописанные варианты можно применить к картриджам для
45 формирования изображений (например, двухцветных изображений, трехцветных изображений или полноцветных изображений и т.п.) из множества цветов с помощью множества проявочных устройств.

Вдобавок вышеописанный технологический картридж включает в себя электрофотографический фоточувствительный элемент и, например, по меньшей мере, одно технологическое средство. Таким образом, технологический картридж может

содержать фоточувствительный барабан и зарядное средство в качестве технологического средства как единое целое. Технологический картридж может содержать фоточувствительный барабан и проявочное средство в качестве унифицированного технологического средства. Технологический картридж может
5 содержать фоточувствительный барабан и чистящее средство в качестве технологического средства в виде единого целого. Кроме того, технологический картридж может содержать фоточувствительный барабан и два или более технологических средств, составляющих единое целое.

Технологический картридж устанавливается и удаляется из основного узла
10 устройства пользователем. Таким образом, техническое обслуживание основного узла устройства выполняется пользователем. Что касается основного узла устройства, то согласно вышеописанным вариантам в нем не предусмотрен механизм для перемещения соединительного элемента барабана на стороне основного узла для передачи вращательного усилия на фоточувствительный барабан в его осевом направлении,
15 причем технологический картридж можно устанавливать (с возможностью его удаления) в направлении, фактически перпендикулярном оси приводного вала. Также фоточувствительный барабан может плавно вращаться. Согласно вышеописанному варианту технологический картридж может быть удален из основного узла устройства формирования электрофотографических изображений, снабженного приводным валом,
20 в направлении, фактически перпендикулярном оси приводного вала.

Согласно вышеописанному варианту технологический картридж может быть установлен в основной узел устройства формирования электрофотографических изображений, снабженного приводным валом, в направлении, по существу перпендикулярном оси приводного вала. Кроме того, согласно вышеописанному
25 варианту технологический картридж можно устанавливать и удалять в направлении оси приводного вала относительно основного узла электрофотографического устройства формирования изображений, снабженного приводным валом.

Согласно вышеописанному соединительному элементу, если даже он не заставляет перемещаться приводную шестерню, предусмотренную в основном узле, в осевом
30 направлении, соединительный элемент может монтироваться на и демонтироваться с основного узла устройства в результате перемещения технологического картриджа в направлении, по существу перпендикулярном оси приводного вала.

Согласно вышеописанному варианту при наличии приводной соединяющей части между основным узлом и картриджем фоточувствительный барабан может плавно
35 вращаться в отличие от случая, когда используется сцепление между шестернями.

Согласно вышеописанному варианту технологический картридж может устанавливаться (с возможностью его удаления) в направлении, по существу перпендикулярном оси приводного вала, предусмотренного в основном узле, и в то же время фоточувствительный барабан может плавно вращаться.

Согласно вышеописанному варианту технологический картридж может устанавливаться (с возможностью его удаления) в направлении, по существу перпендикулярном оси приводного вала, предусмотренного в основном узле, и в то же время может выполняться плавное вращение фоточувствительного барабана.

Промышленная применимость

45 Как было описано выше, в настоящем изобретении ось соединительного элемента барабана может занимать различные угловые положения относительно оси фоточувствительного барабана. Благодаря этой конструкции сцепление соединительного элемента барабана с приводным валом может осуществляться в направлении, по

существо перпендикулярном оси приводного вала, предусмотренного в основном узле. Кроме того, отцепление соединительного элемента барабана от приводного вала может осуществляться в направлении, по существу перпендикулярном оси приводного вала. Настоящее изобретение может быть применено к технологическому картриджу, блоку барабана электрофотографического фоточувствительного элемента, части, передающей вращательное усилие (соединительный элемент барабана) и электрофотографическому устройству формирования изображений.

Хотя изобретение было описано со ссылками на раскрытые здесь конструкции, оно не ограничено изложенными здесь деталями, при этом предполагается, что данная заявка охватывает указанные модификации или изменения, которые не выходят за рамки целей изобретения или объема формулы изобретения, приведенной ниже.

(57) Формула изобретения

1. Блок барабана, используемый в технологическом картридже, при этом блок барабана содержит:
 - фоточувствительный барабан, имеющий ось L1;
 - фланец барабана, предусмотренный на конце фоточувствительного барабана; и
 - соединительный элемент, имеющий ось L2 и включающий (i) первую концевую часть, соединенную с фланцем барабана, (ii) вторую концевую часть, включающую по меньшей мере один выступ, имеющий наклонную поверхность относительно плоскости, перпендикулярной оси L2, и (iii) соединительную часть, соединяющую первую концевую часть и вторую концевую часть,
 причем, при измерении вдоль линии, перпендикулярной оси L2, максимальное расстояние от оси L2 до самой внешней поверхности соединительной части меньше, чем расстояние между осью L2 и упомянутым по меньшей мере одним выступом, и при этом соединительный элемент является перемещаемым между (i) первым положением, в котором концевая точка упомянутого по меньшей мере одного выступа находится на первом расстоянии от фоточувствительного барабана, при измерении в направлении оси L1, и (ii) вторым положением, в котором концевая точка упомянутого по меньшей мере одного выступа находится на втором расстоянии от фоточувствительного барабана, при измерении в направлении оси L1, причем первое расстояние больше, чем второе расстояние.
2. Блок барабана по п.1, в котором по меньшей мере часть первой концевой части располагается в пределах фланца барабана.
3. Блок барабана по п.2, в котором первая концевая часть удерживается во фланце барабана так, что относительное перемещение между фоточувствительным барабаном и соединительным элементом в направлении оси L1 ограничено.
4. Блок барабана по п.1, в котором, при измерении вдоль линии, перпендикулярной оси L2, максимальное расстояние от оси L2 до самой внешней поверхности соединительной части меньше, чем максимальное расстояние от оси L2 до самой внешней поверхности первой концевой части.
5. Блок барабана по п.4, в котором, для по меньшей мере части второй концевой части, максимальное расстояние от оси L2 до самой внешней поверхности вдоль линии, перпендикулярной оси L2, увеличивается при увеличении расстояния вдоль оси L2 от соединительной части.
6. Блок барабана по п.1, в котором соединительный элемент является перемещаемым между (i) положением, в котором ось L2 соединительного элемента является коаксиальной с осью L1 фоточувствительного барабана, и (ii) наклонным положением,

в котором ось L2 соединительного элемента является наклонной относительно оси L1 фоточувствительного барабана, и

при этом максимальный угол наклона оси L2 относительно оси L1 составляет от около 20 градусов до около 60 градусов.

5 7. Блок барабана по п.1, в котором упомянутый по меньшей мере один выступ включает поверхность, которая поднимается в направлении часовой стрелки, если смотреть снаружи блока барабана вдоль оси L2.

8. Блок барабана по п.1, в котором ширина упомянутого по меньшей мере одного выступа, при измерении вдоль окружного направления соединительного элемента,
10 уменьшается при увеличении расстояния от фоточувствительного барабана.

9. Блок барабана, используемый в технологическом картридже, при этом блок барабана содержит:

фоточувствительный барабан, имеющий ось L1;

фланец барабана, предусмотренный на конце фоточувствительного барабана; и

15 соединительный элемент, имеющий ось L2 и включающий (i) первую концевую часть, соединенную с фланцем барабана, (ii) вторую концевую часть, включающую по меньшей мере один выступ, причем упомянутый по меньшей мере один выступ включает поверхность, которая проходит под тупым углом от смежной поверхности второй
концевой части, и (iii) соединительную часть, соединяющую первую концевую часть и
20 вторую концевую часть,

причем, при измерении вдоль линии, перпендикулярной оси L2, максимальное расстояние от оси L2 до самой внешней поверхности соединительной части меньше, чем расстояние между осью L2 и упомянутым по меньшей мере одним выступом, и

при этом соединительный элемент является перемещаемым между (i) первым
25 положением, в котором концевая точка упомянутого по меньшей мере одного выступа находится на первом расстоянии от фоточувствительного барабана, при измерении в направлении оси L1, и (ii) вторым положением, в котором концевая точка упомянутого по меньшей мере одного выступа находится на втором расстоянии от фоточувствительного барабана, при измерении в направлении оси L1, причем первое
30 расстояние больше, чем второе расстояние.

10. Блок барабана по п.9, в котором по меньшей мере часть первой концевой части располагается в пределах фланца барабана.

11. Блок барабана по п.10, в котором первая концевая часть удерживается во фланце барабана так, что относительное перемещение между фоточувствительным барабаном
35 и соединительным элементом в направлении оси L1 ограничено.

12. Блок барабана по п.9, в котором, при измерении вдоль линии, перпендикулярной оси L2, максимальное расстояние от оси L2 до самой внешней поверхности соединительной части меньше, чем максимальное расстояние от оси L2 до самой внешней поверхности первой концевой части.

40 13. Блок барабана по п.9, в котором соединительный элемент является перемещаемым между (i) положением, в котором ось L2 соединительного элемента является коаксиальной с осью L1 фоточувствительного барабана, и (ii) наклонным положением, в котором ось L2 соединительного элемента является наклонной относительно оси L1 фоточувствительного барабана, и

45 при этом максимальный угол наклона оси L2 относительно оси L1 составляет от около 20 градусов до около 60 градусов.

14. Блок барабана по п.9, в котором, если смотреть в направлении оси L2 снаружи блока барабана, наклонная поверхность проходит вдоль стороны упомянутого по

меньшей мере одного выступа.

15. Блок барабана по п.9, в котором ширина упомянутого по меньшей мере одного выступа, при измерении вдоль окружного направления соединительного элемента, уменьшается при увеличении расстояния от фоточувствительного барабана.

5 16. Блок барабана, используемый в технологическом картридже, при этом блок барабана содержит:

фоточувствительный барабан, имеющий ось L1;

фланец барабана, предусмотренный на конце фоточувствительного барабана;

10 соединительный элемент, имеющий ось L2 и включающий (i) первую концевую часть, соединенную с фланцем барабана, (ii) вторую концевую часть, включающую по меньшей мере один выступ, и (iii) соединительную часть, соединяющую первую концевую часть и вторую концевую часть; и

поджимающий элемент, выполненный с возможностью перемещать соединительный элемент относительно фланца барабана,

15 причем, при измерении вдоль линии, перпендикулярной оси L2, максимальное расстояние от оси L2 до самой внешней поверхности соединительной части меньше, чем расстояние между осью L2 и упомянутым по меньшей мере одним выступом, и

соединительный элемент является перемещаемым между (i) первым положением, в котором концевая точка упомянутого по меньшей мере одного выступа находится на 20 первом расстоянии от фоточувствительного барабана, при измерении в направлении оси L1, и (ii) вторым положением, в котором концевая точка упомянутого по меньшей мере одного выступа находится на втором расстоянии от фоточувствительного барабана, при измерении в направлении оси L1, причем первое расстояние больше, чем второе расстояние, и

25 при этом, в направлении оси L1, внешний конец фланца барабана является более удаленным от фоточувствительного барабана, чем внешний конец поджимающего элемента от фоточувствительного барабана.

17. Блок барабана по п.16, в котором по меньшей мере часть поджимающего элемента окружена фланцем барабана.

30 18. Блок барабана по п.16, в котором поджимающий элемент представляет собой пружину.

19. Блок барабана по п.16, в котором по меньшей мере часть первой концевой части располагается в пределах фланца барабана.

35 20. Блок барабана по п.19, в котором первая концевая часть удерживается во фланце барабана так, что относительное перемещение между фоточувствительным барабаном и соединительным элементом в направлении оси L1 ограничено.

21. Блок барабана по п.16, в котором, при измерении вдоль линии, перпендикулярной оси L2, максимальное расстояние от оси L2 до самой внешней поверхности 40 соединительной части меньше, чем максимальное расстояние от оси L2 до самой внешней поверхности первой концевой части.

22. Блок барабана по п.16, в котором, для по меньшей мере части второй концевой части, максимальное расстояние от оси L2 до самой внешней поверхности вдоль линии, перпендикулярной оси L2, увеличивается при увеличении расстояния вдоль оси L2 от соединительной части.

45 23. Блок барабана по п.16, в котором соединительный элемент является перемещаемым между (i) положением, в котором ось L2 соединительного элемента является коаксиальной с осью L1 фоточувствительного барабана, и (ii) наклонным положением, в котором ось L2 соединительного элемента является наклонной

относительно оси L1 фоточувствительного барабана, и

при этом максимальный угол наклона оси L2 относительно оси L1 составляет от около 20 градусов до около 60 градусов.

24. Блок барабана, используемый в технологическом картридже, при этом блок барабана содержит:

фоточувствительный барабан, имеющий ось L1;

фланец барабана, предусмотренный на конце фоточувствительного барабана, причем фланец барабана выполнен с возможностью вращения с фоточувствительным барабаном;

соединительный элемент, имеющий ось L2 и включающий (i) первую концевую часть, соединенную с фланцем барабана, (ii) вторую концевую часть, включающую по меньшей мере один выступ, и (iii) соединительную часть, соединяющую первую концевую часть и вторую концевую часть; и

поджимающий элемент, выполненный с возможностью перемещать соединительный элемент относительно фланца барабана,

причем, при измерении вдоль линии, перпендикулярной оси L2, максимальное расстояние от оси L2 до самой внешней поверхности соединительной части меньше, чем расстояние между осью L2 и упомянутым по меньшей мере одним выступом,

соединительный элемент является перемещаемым между (i) первым положением, в котором концевая точка упомянутого по меньшей мере одного выступа находится на первом расстоянии от фоточувствительного барабана, при измерении в направлении оси L1, и (ii) вторым положением, в котором концевая точка упомянутого по меньшей мере одного выступа находится на втором расстоянии от фоточувствительного барабана, при измерении в направлении оси L1, причем первое расстояние больше, чем второе расстояние,

и при этом по меньшей мере часть поджимающего элемента окружена фланцем барабана.

25. Блок барабана по п.24, в котором поджимающий элемент представляет собой пружину.

26. Блок барабана по п.24, в котором по меньшей мере часть первой концевой части располагается в пределах фланца барабана.

27. Блок барабана по п.26, в котором первая концевая часть удерживается во фланце барабана так, что относительное перемещение между фоточувствительным барабаном и соединительным элементом в направлении оси L1 ограничено.

28. Блок барабана по п.24, в котором, при измерении вдоль линии, перпендикулярной оси L2, максимальное расстояние от оси L2 до самой внешней поверхности соединительной части меньше, чем максимальное расстояние от оси L2 до самой внешней поверхности первой концевой части.

29. Блок барабана по п.24, в котором, для по меньшей мере части второй концевой части, максимальное расстояние от оси L2 до самой внешней поверхности вдоль линии, перпендикулярной оси L2, увеличивается при увеличении расстояния вдоль оси L2 от соединительной части.

30. Блок барабана по п.24, в котором соединительный элемент является перемещаемым между (i) положением, в котором ось L2 соединительного элемента является коаксиальной с осью L1 фоточувствительного барабана, и (ii) наклонным положением, в котором ось L2 соединительного элемента является наклонной относительно оси L1 фоточувствительного барабана, и

при этом максимальный угол наклона оси L2 относительно оси L1 составляет от

около 20 градусов до около 60 градусов.

5

10

15

20

25

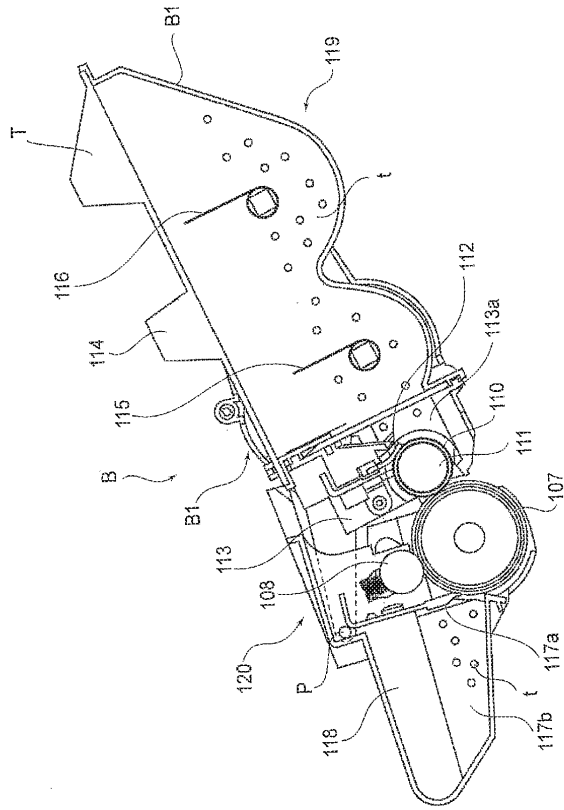
30

35

40

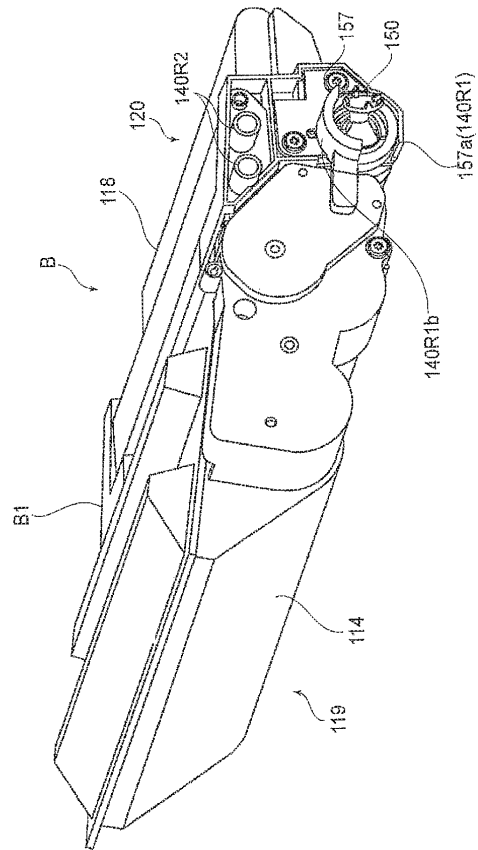
45

1

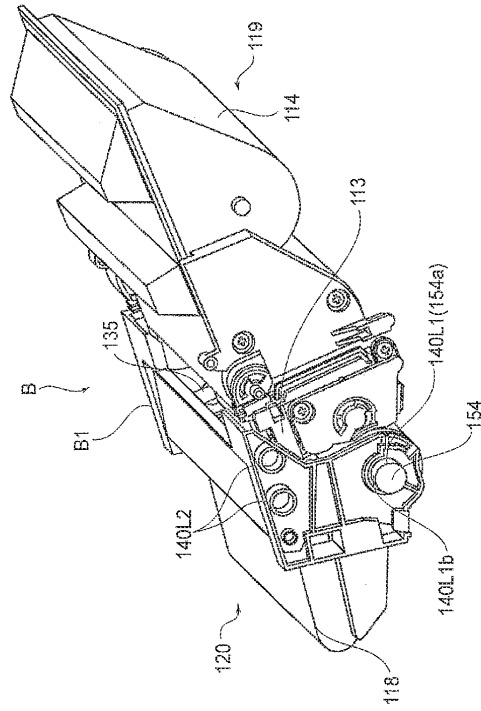


Фиг. 1

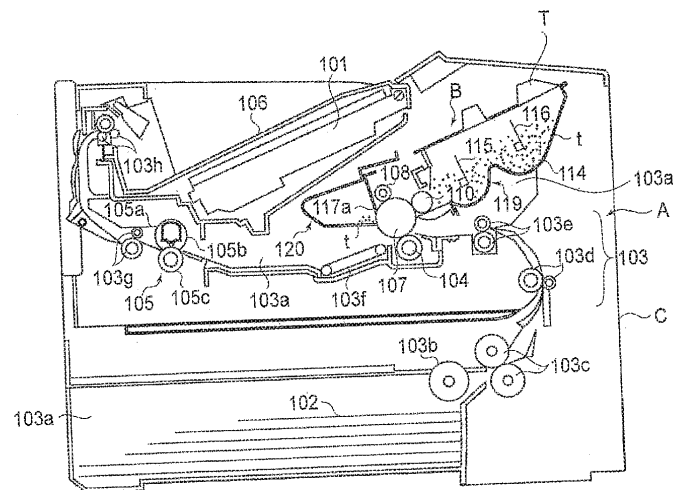
2



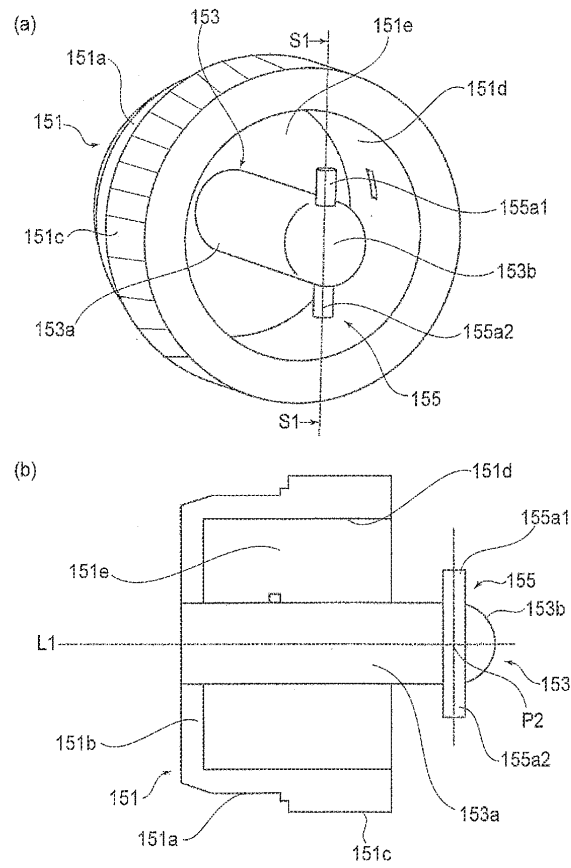
Фиг.2



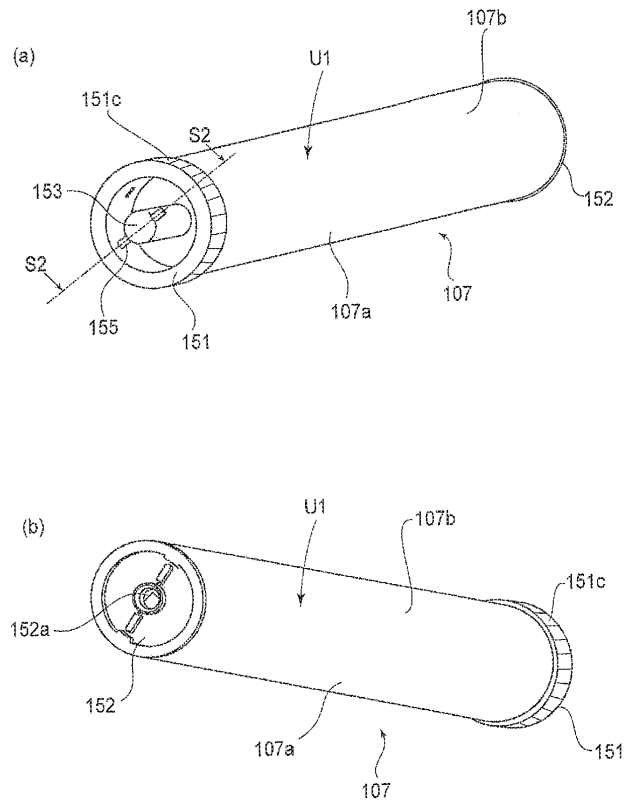
Фиг. 3



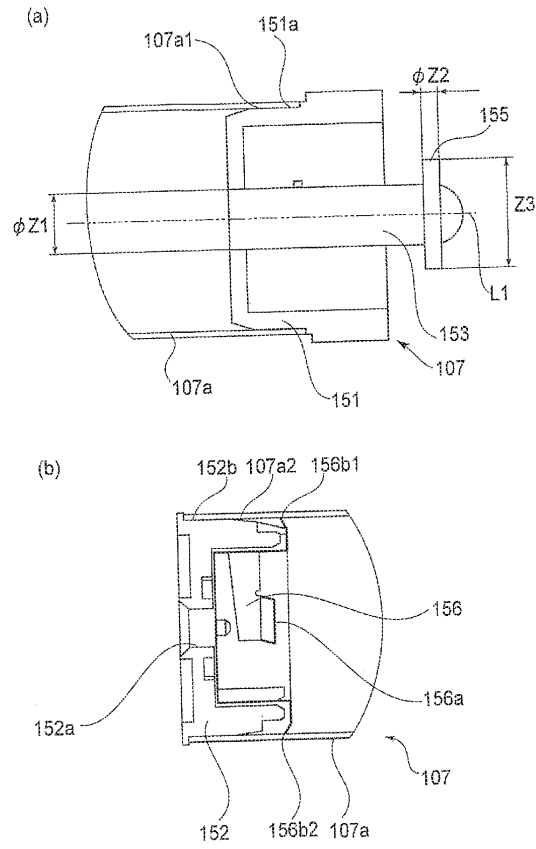
Фиг.4



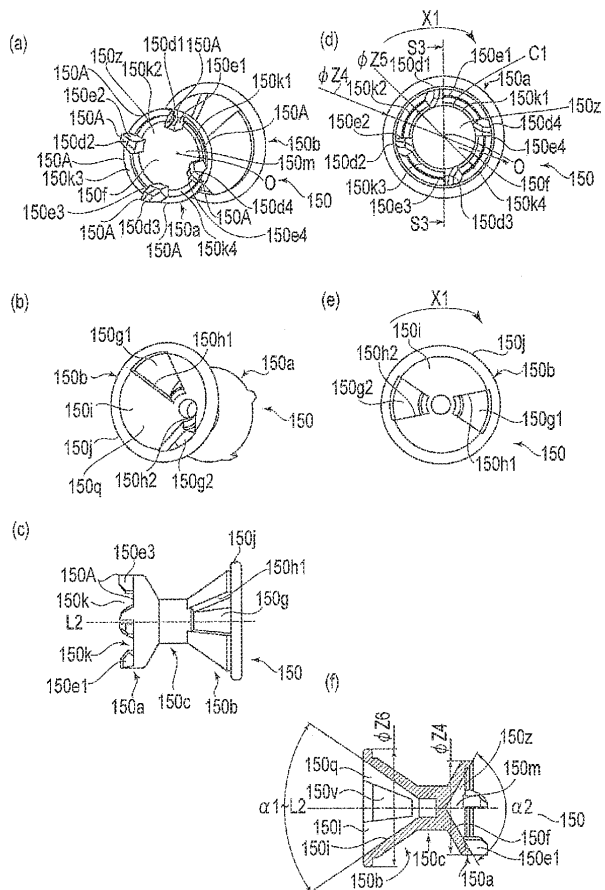
Фиг.5



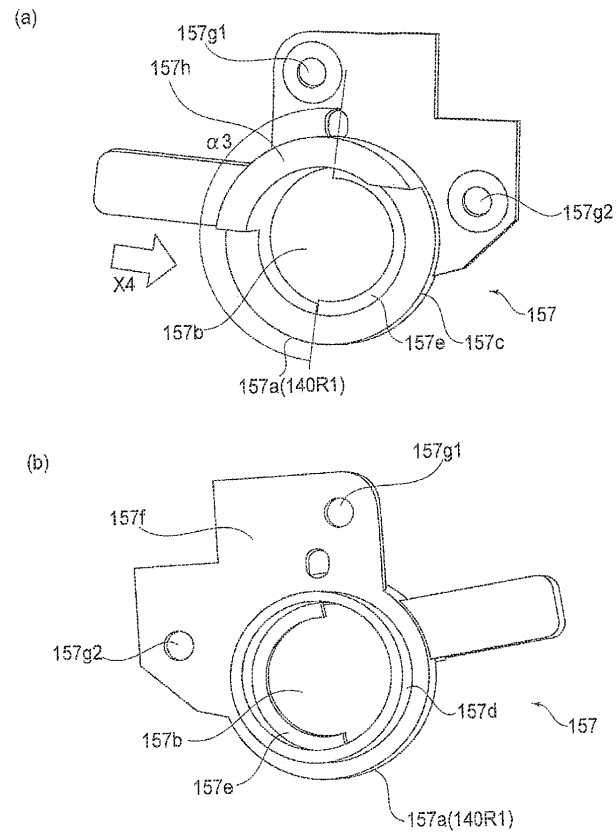
Фиг.6



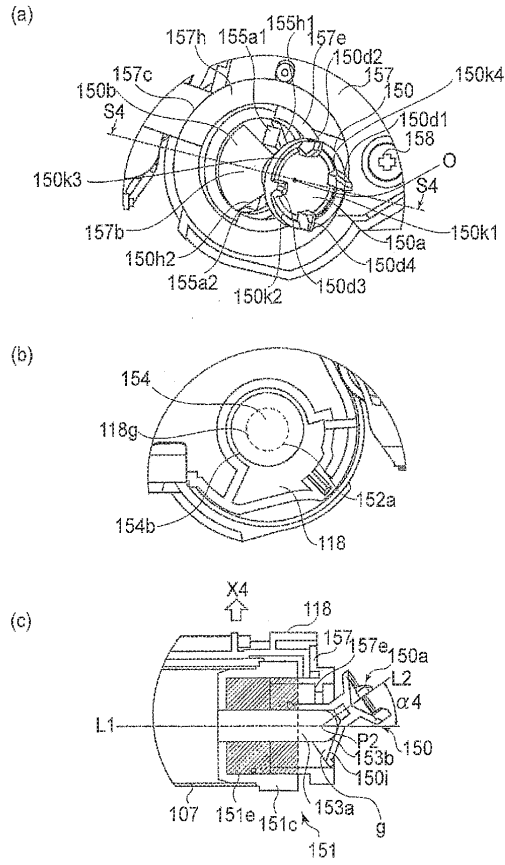
Фиг.7



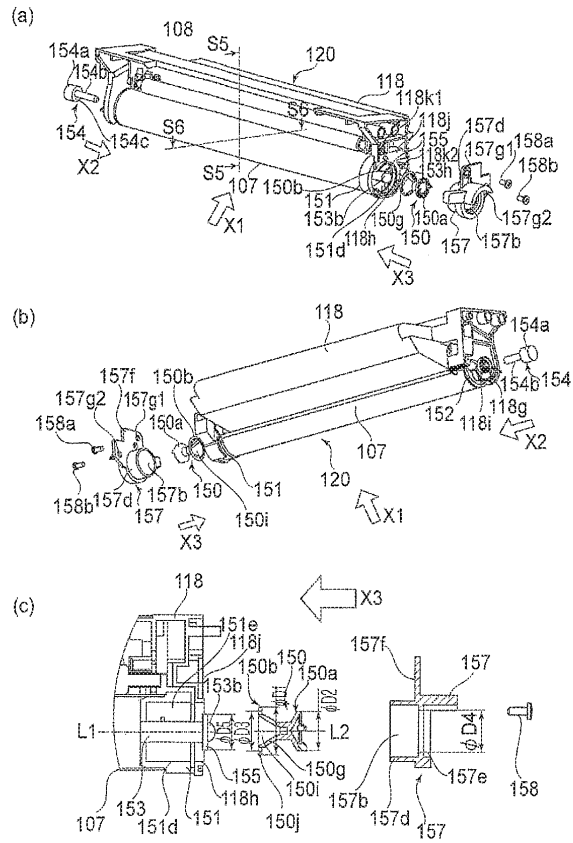
Фиг. 8



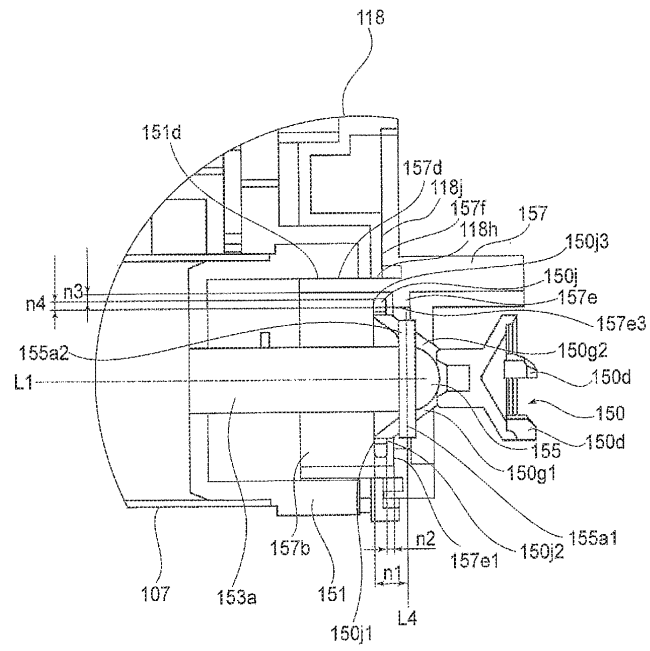
Фиг.9



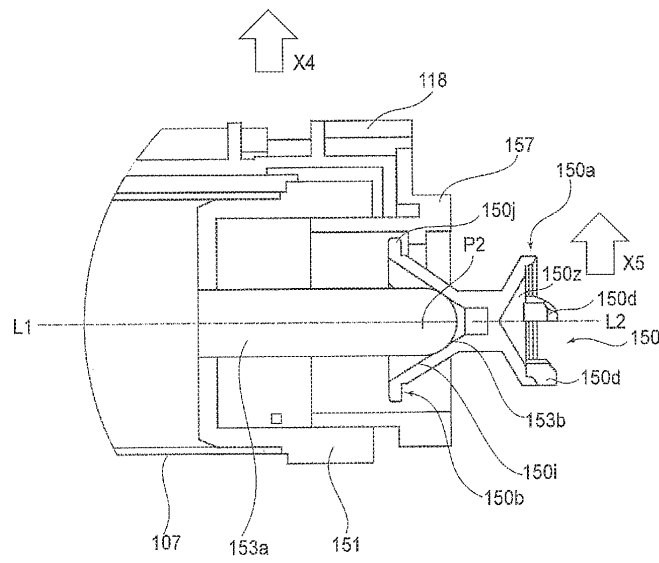
Фиг. 10



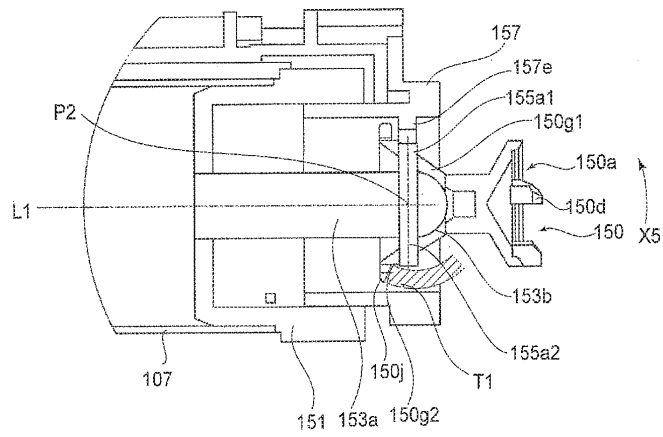
Фиг. 11



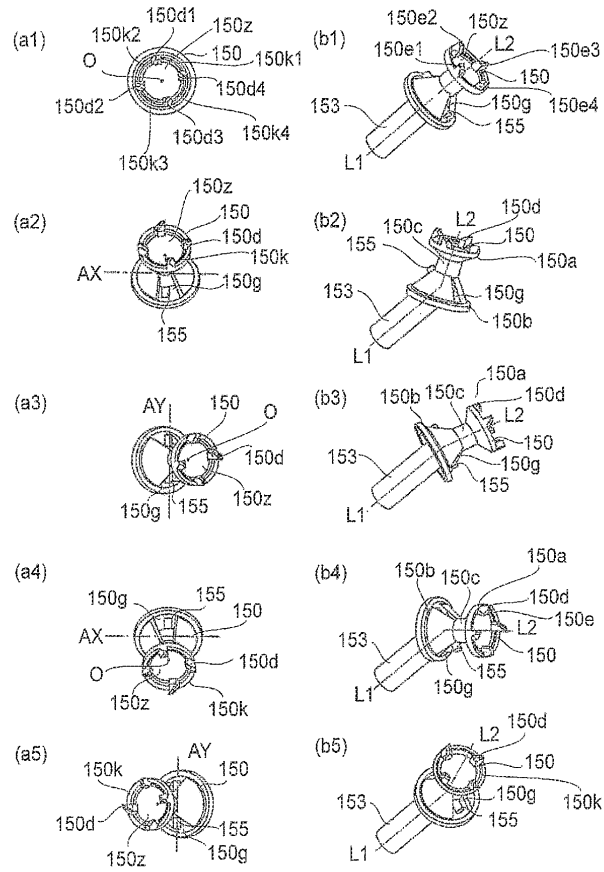
Фиг.12



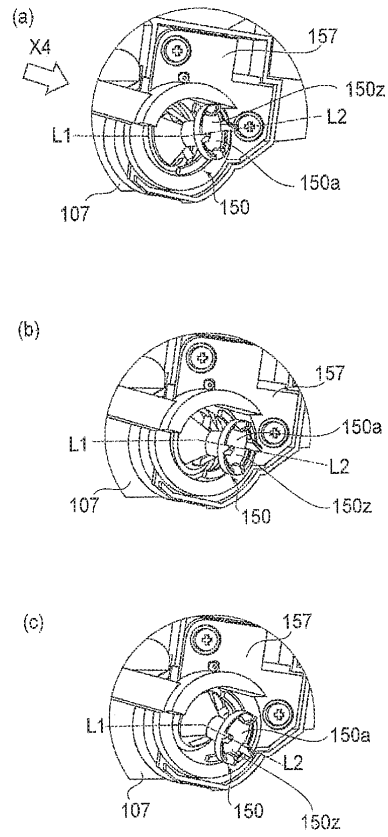
Фиг. 13



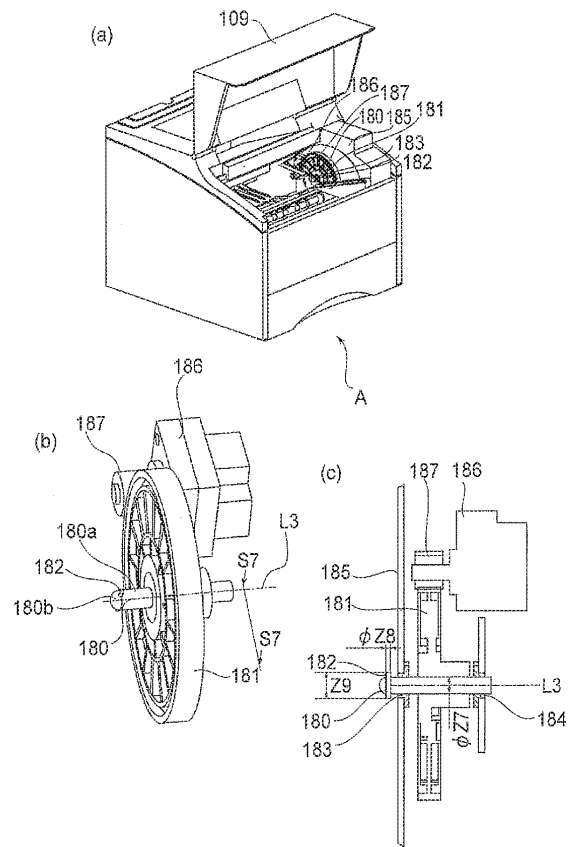
Фиг. 14



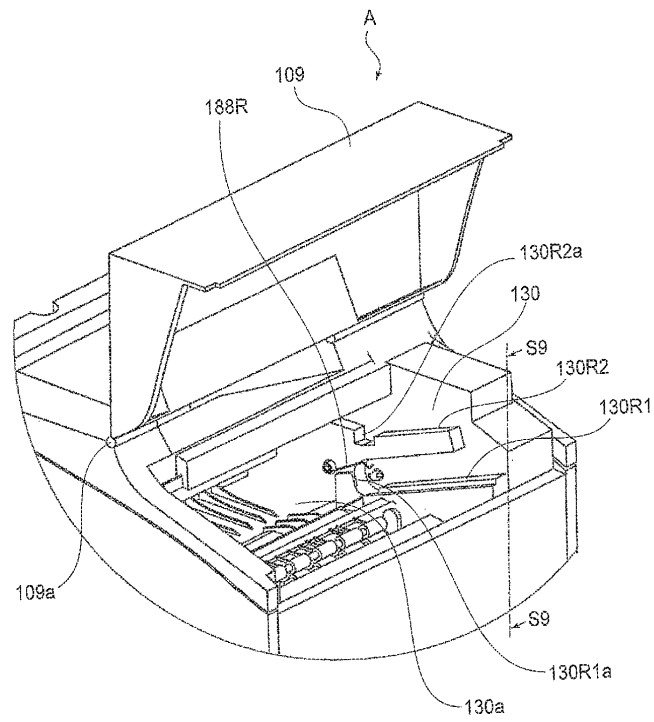
Фиг.15



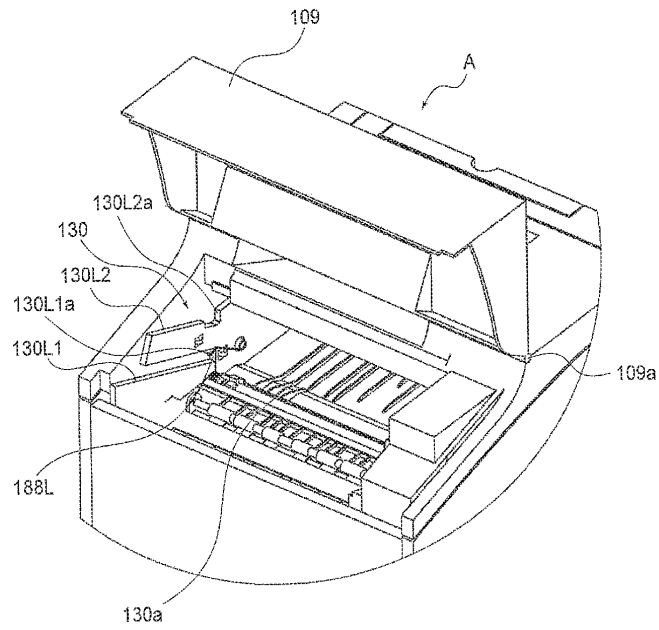
Фиг. 16



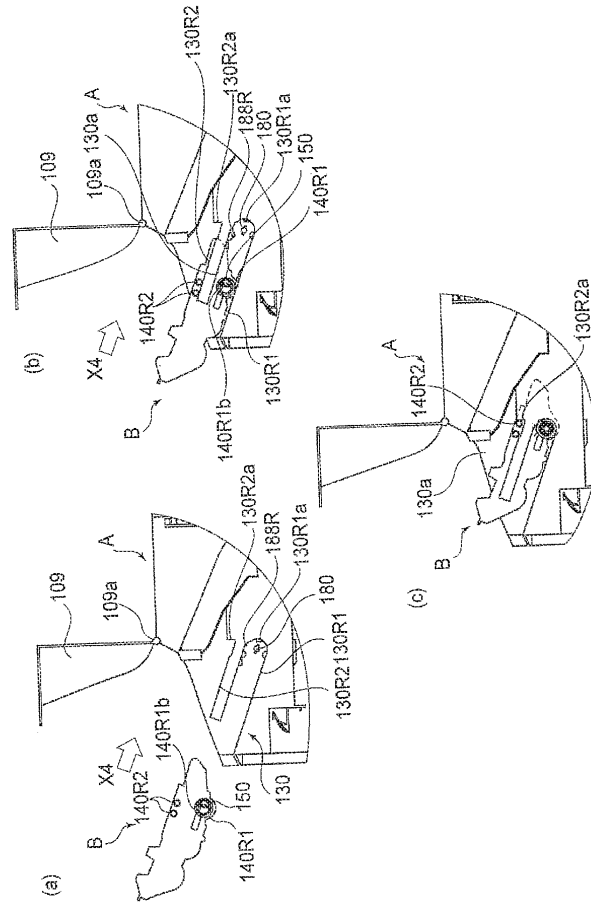
Фиг. 17



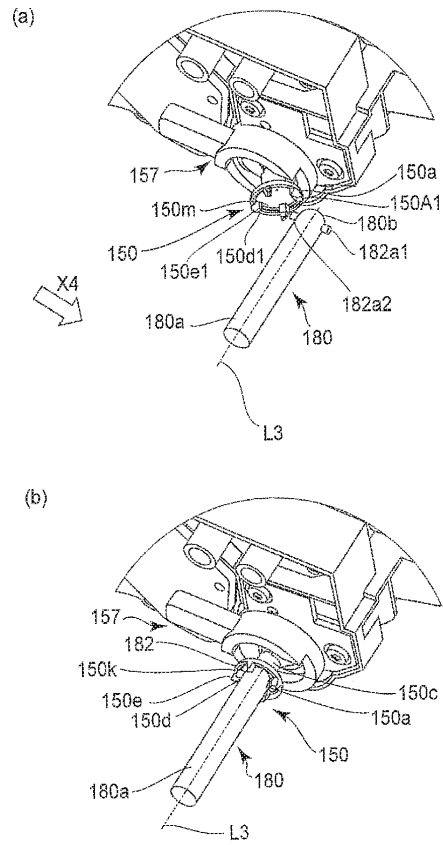
Фиг. 18



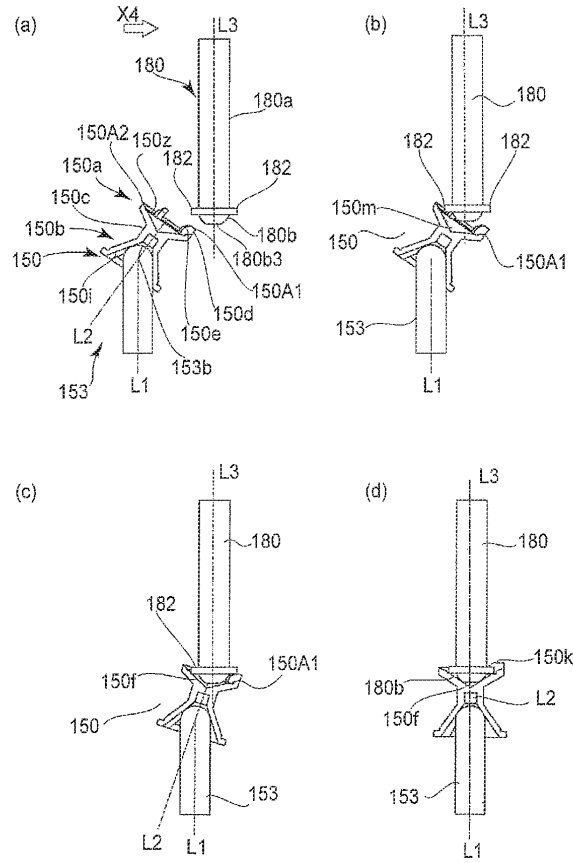
Фиг. 19



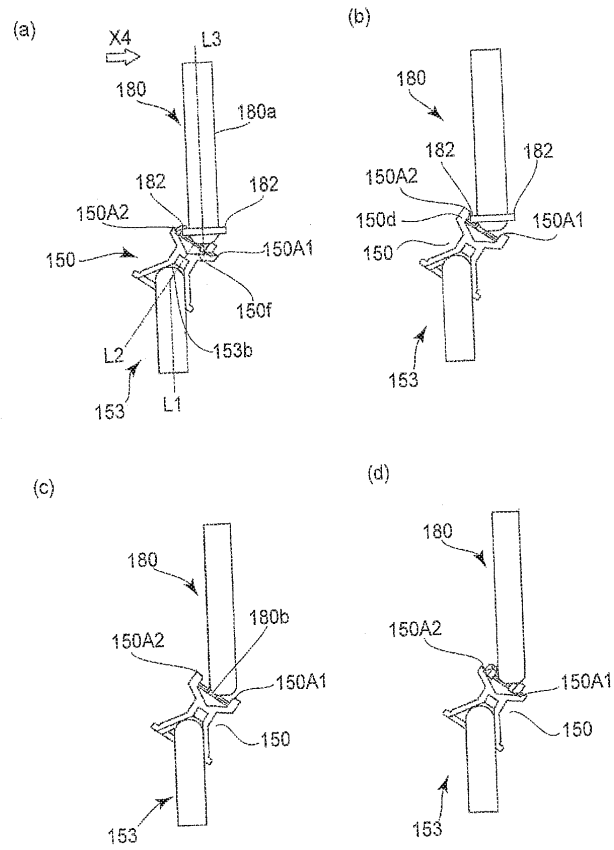
Фиг.20



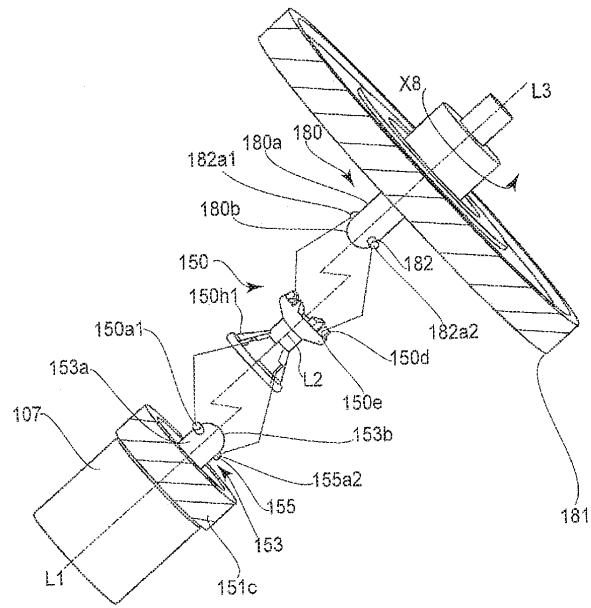
Фиг.21



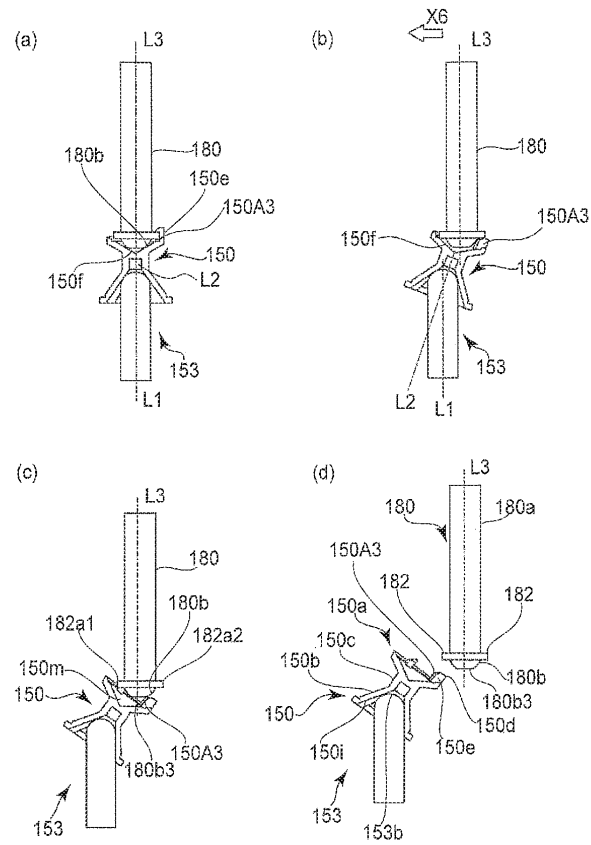
Фиг.22



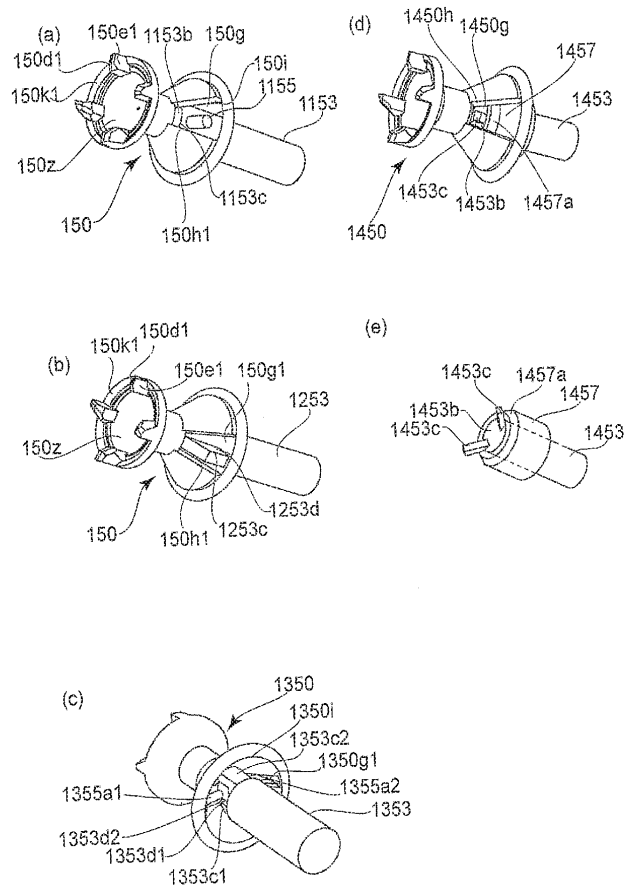
Фиг.23



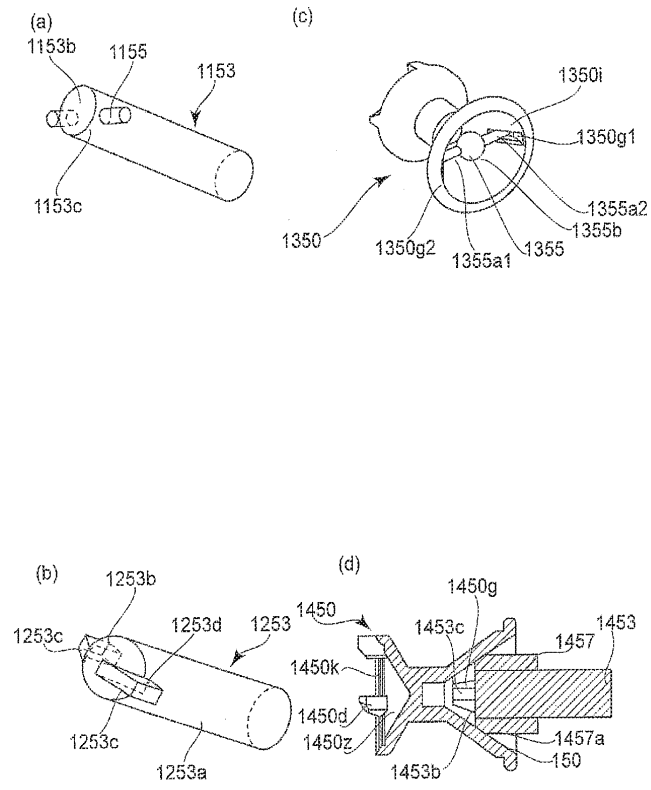
Фиг. 24



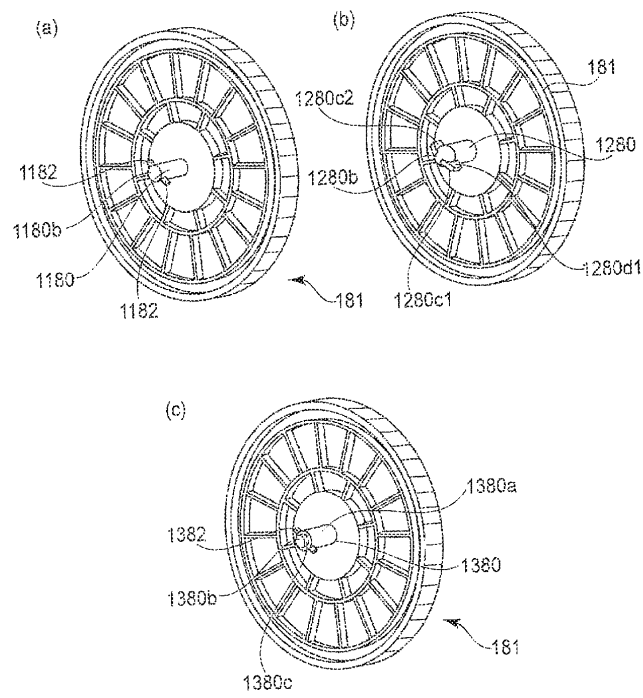
Фиг.25



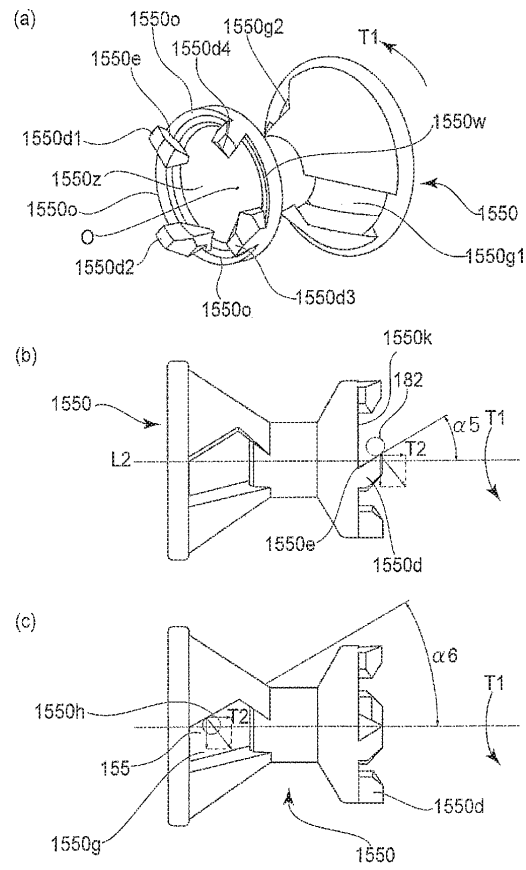
Фиг.26



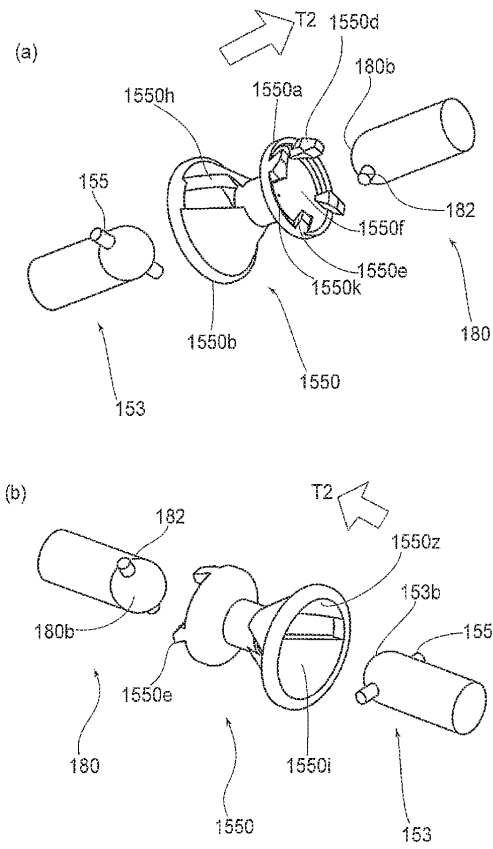
Фиг.27



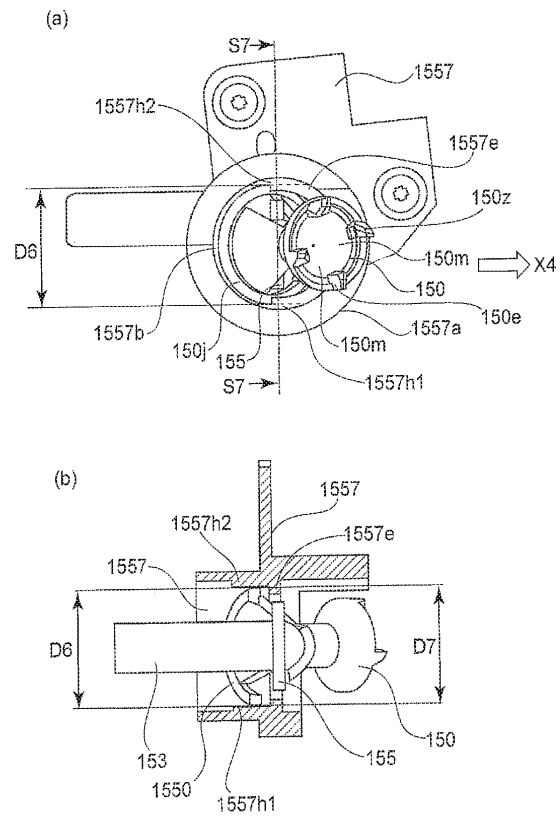
Фиг.28



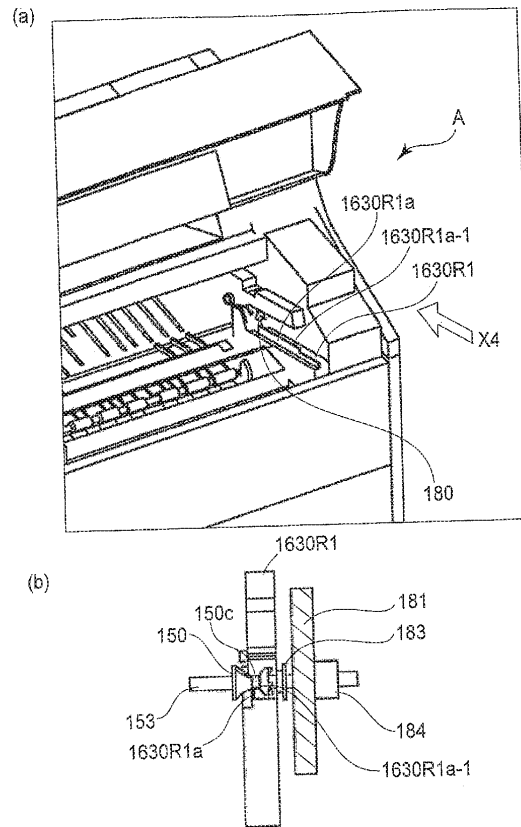
Фиг.29



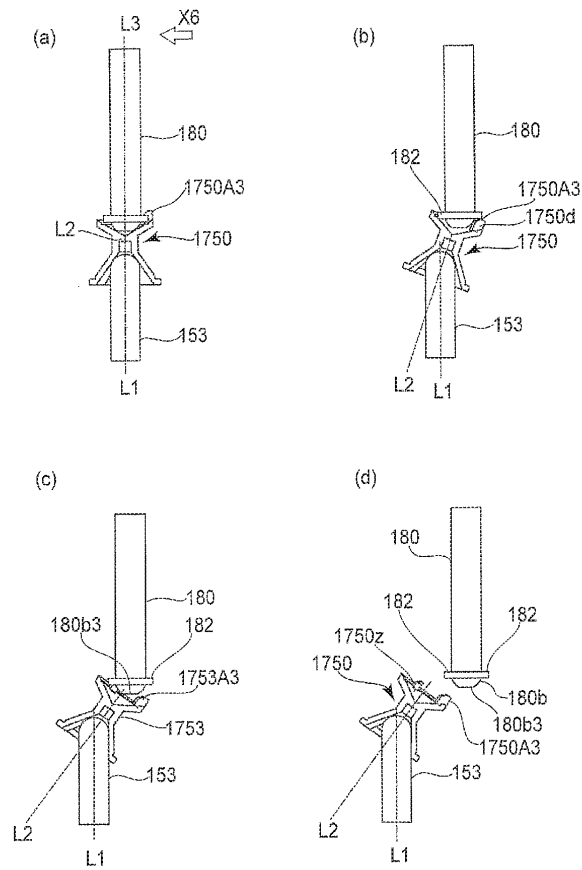
Фиг. 30



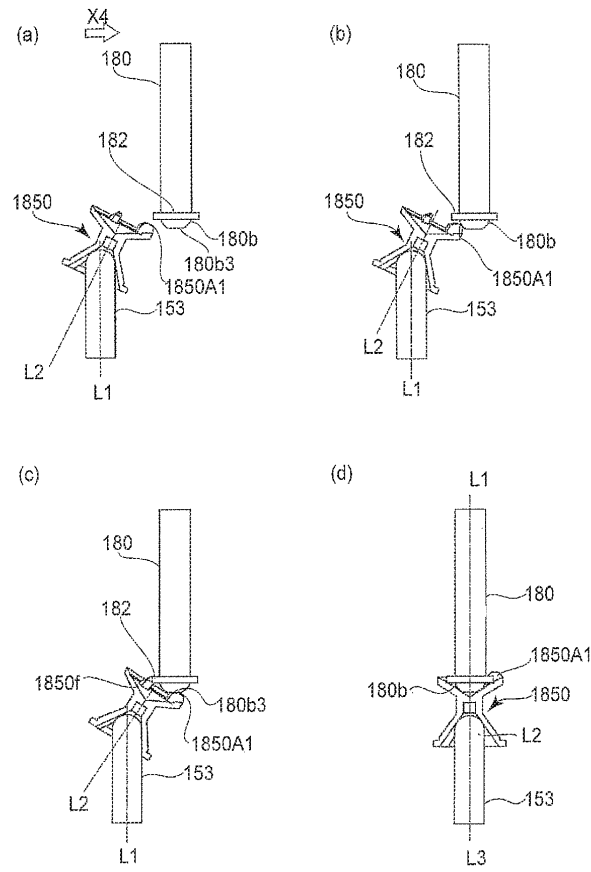
Фиг.31



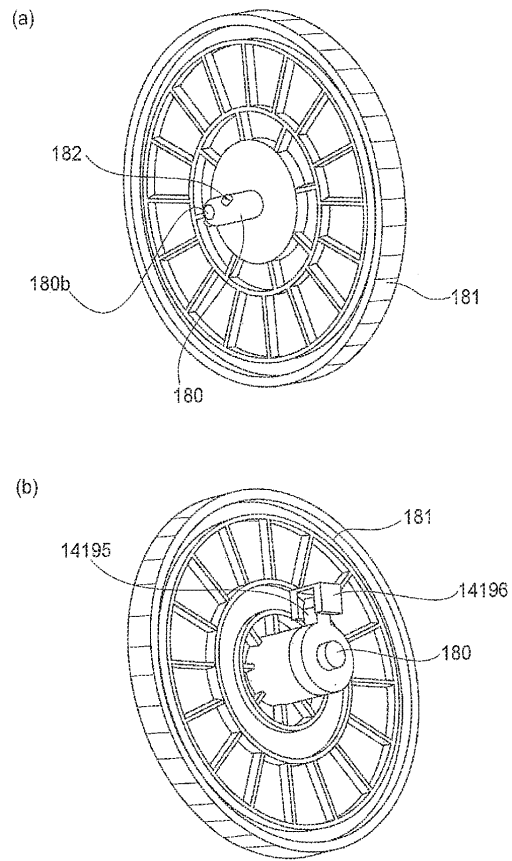
Фиг.32



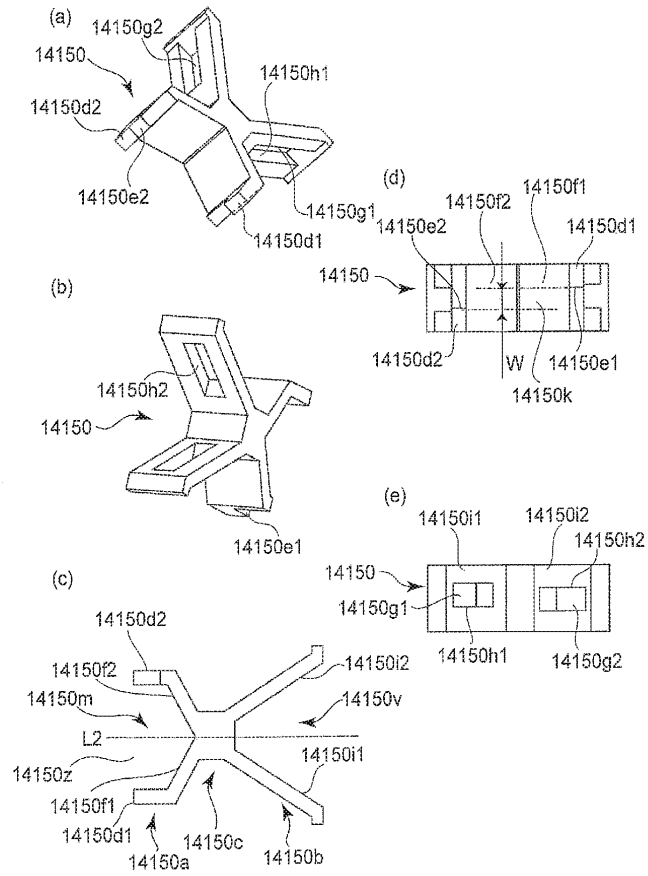
Фиг.33



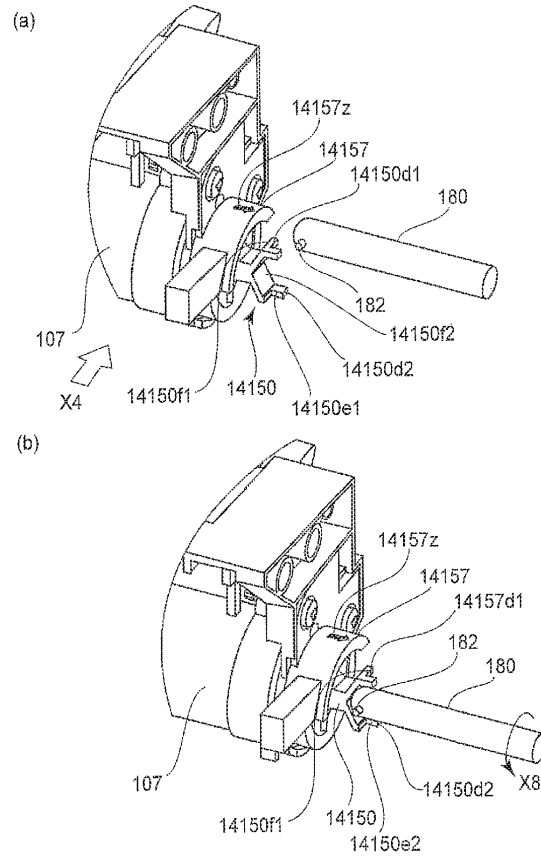
Фиг.34



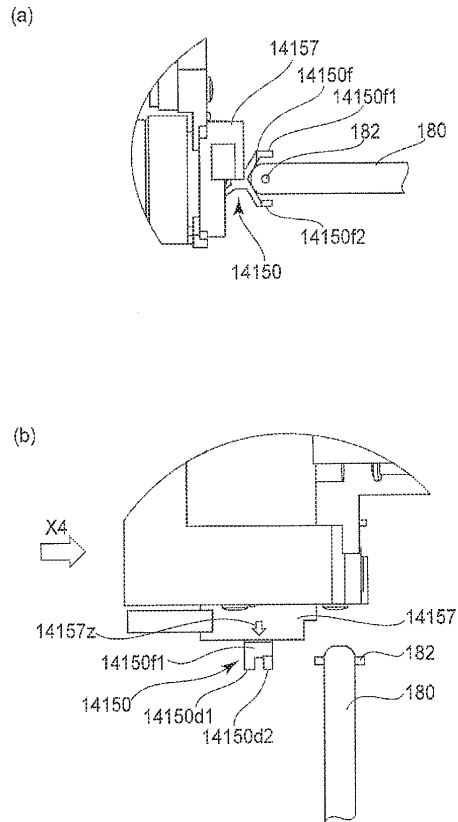
Фиг. 35



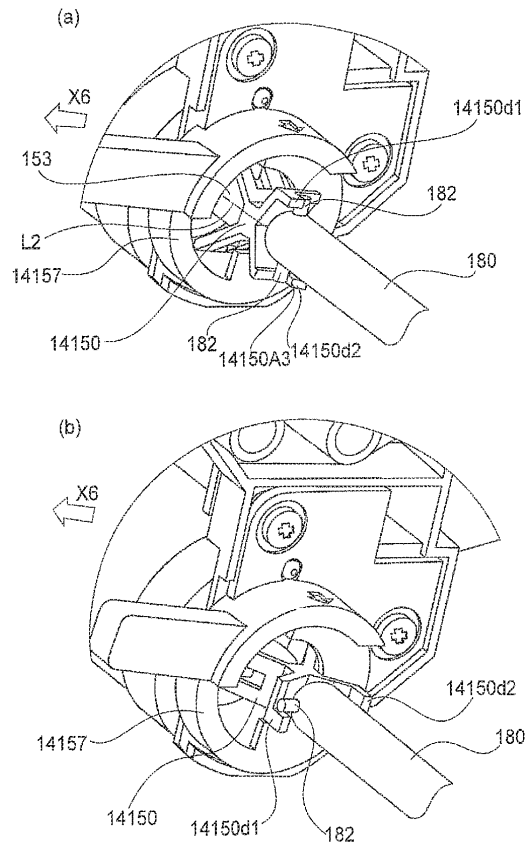
Фиг.36



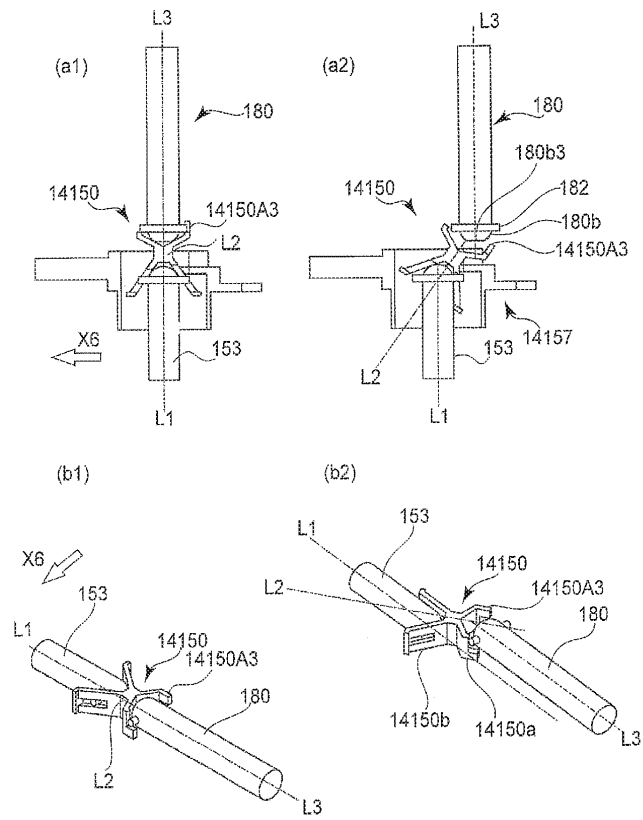
Фиг.37



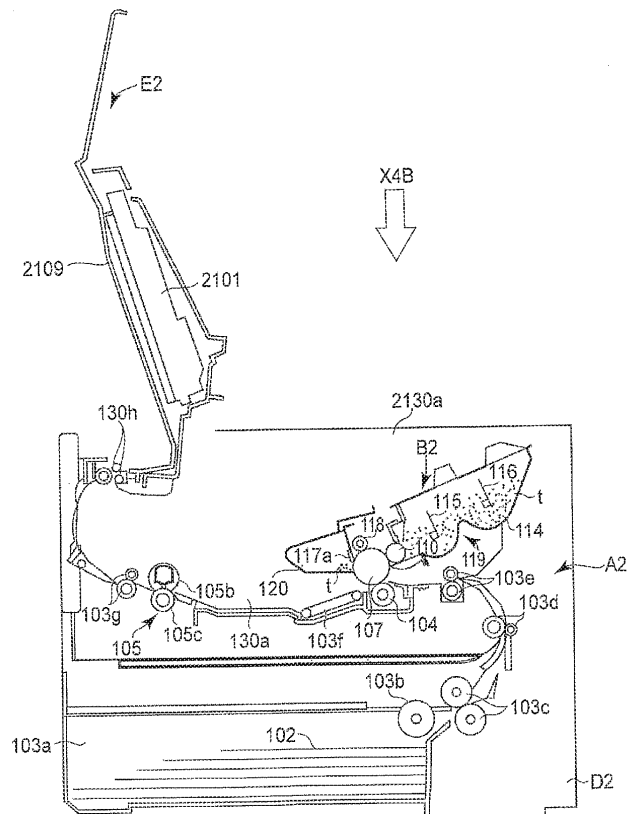
Фиг.38



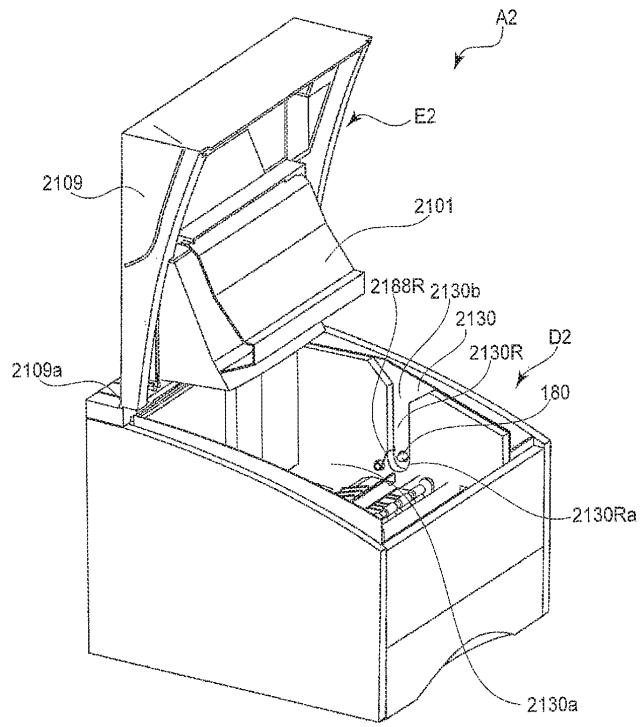
Фиг.39



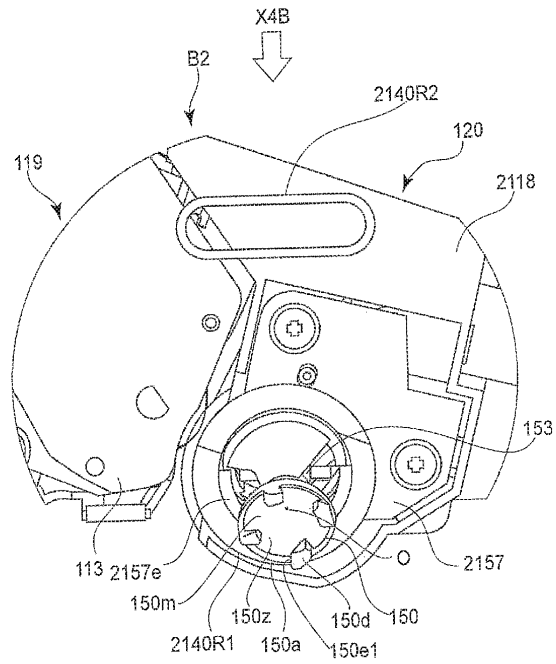
Фиг. 40



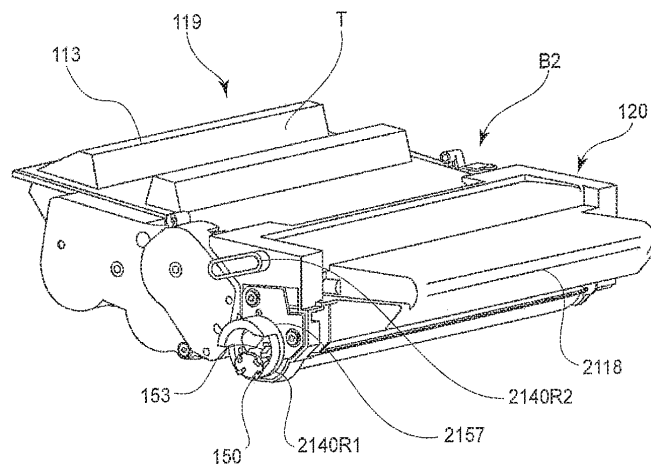
Фиг. 41



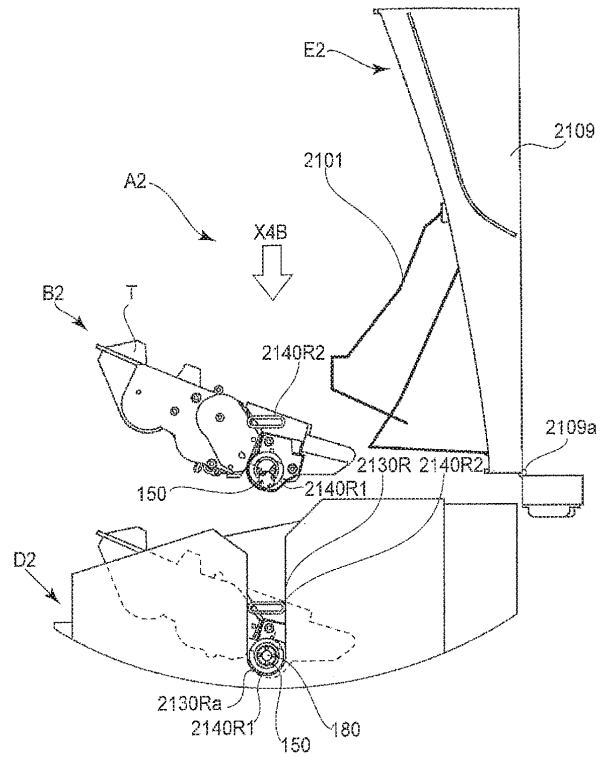
Фиг.42



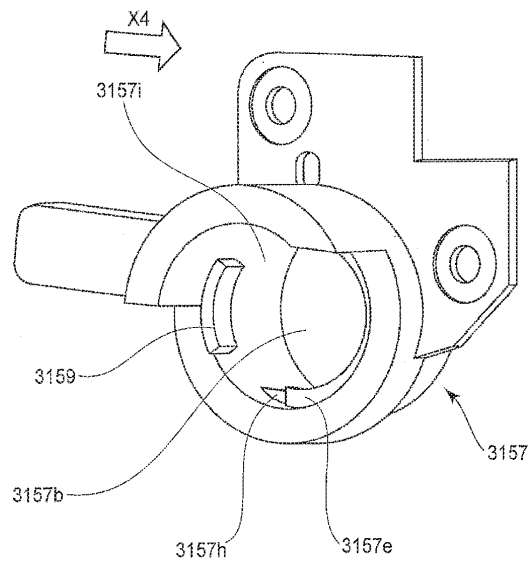
Фиг.43



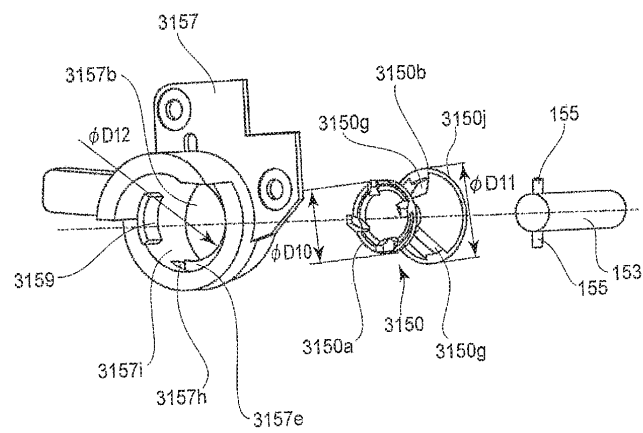
Фиг.44



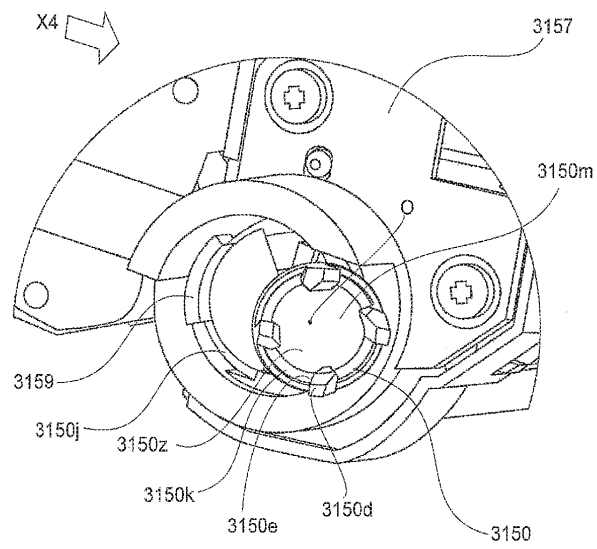
Фиг.45



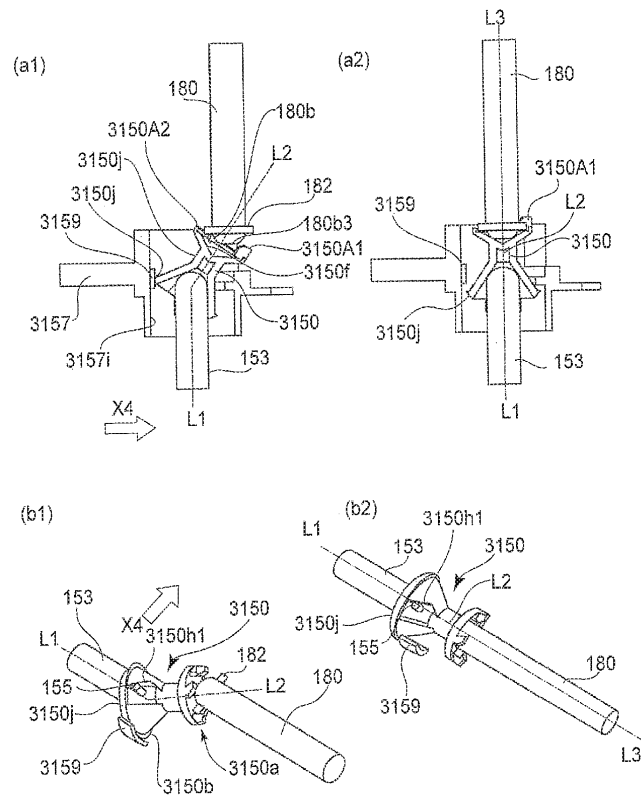
Фиг.46



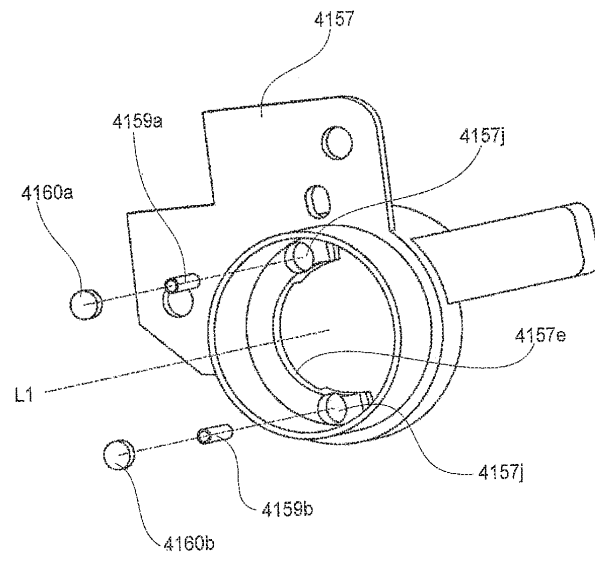
Фиг.47



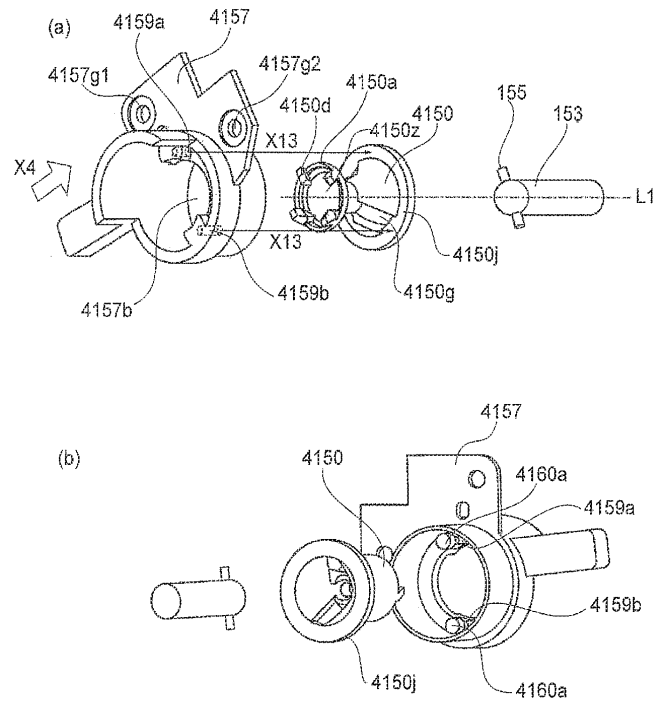
Фиг.48



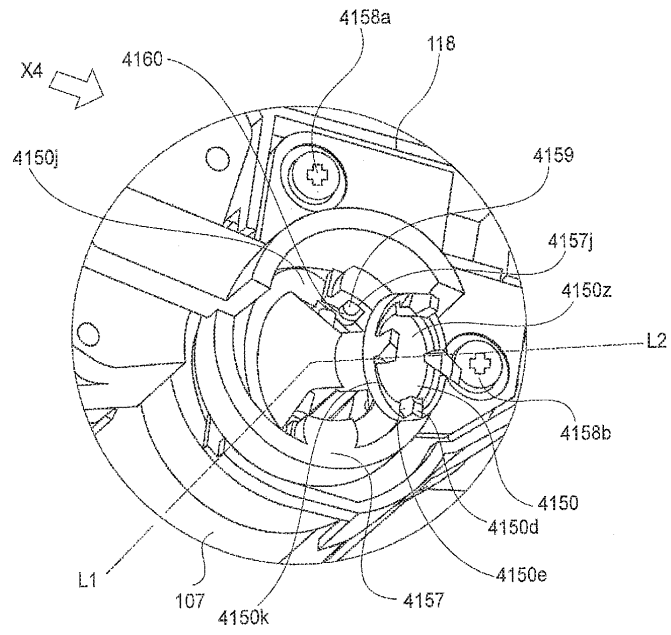
Фиг.49



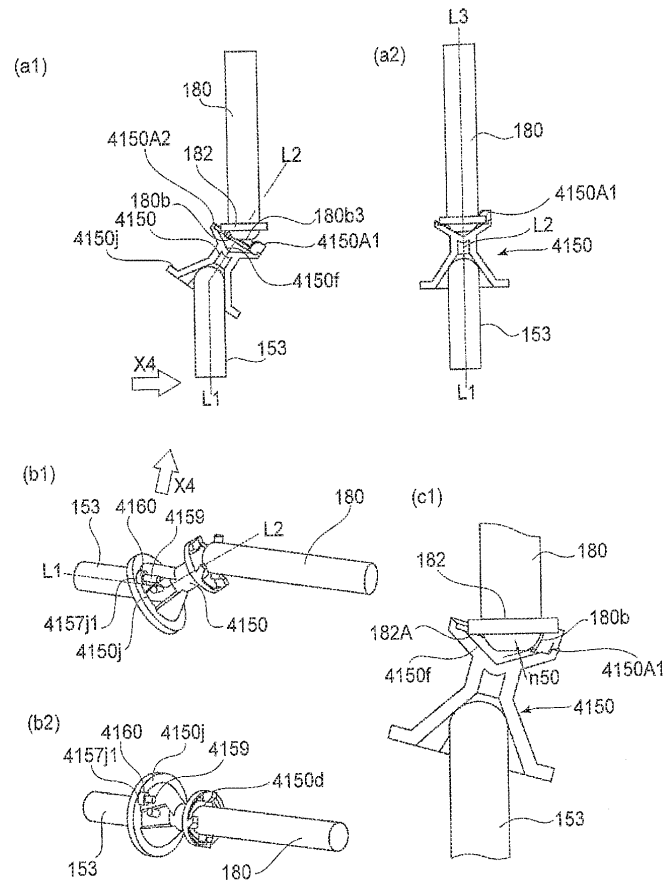
Фиг.50



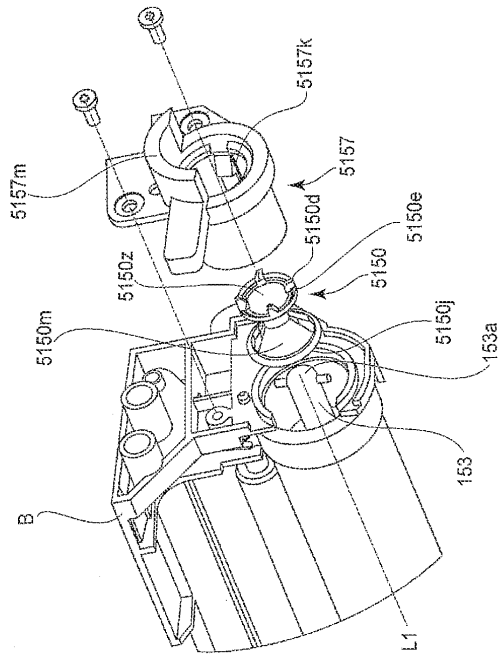
Фиг.51



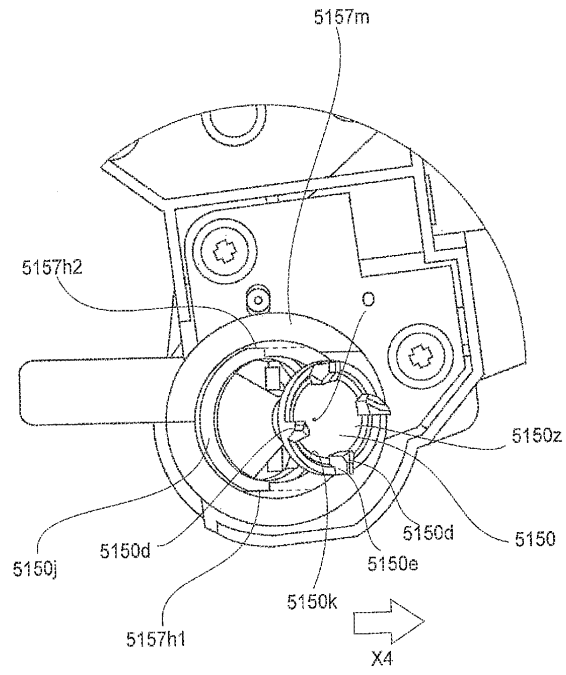
Фиг.52



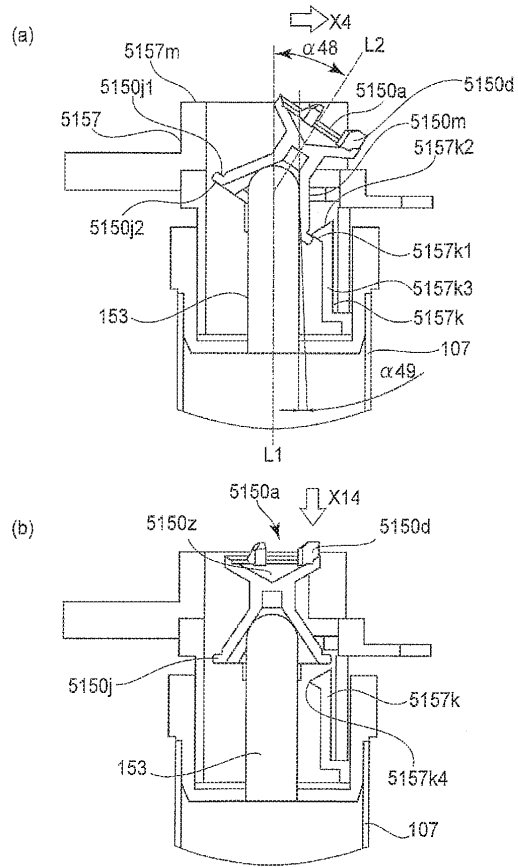
Фиг.53



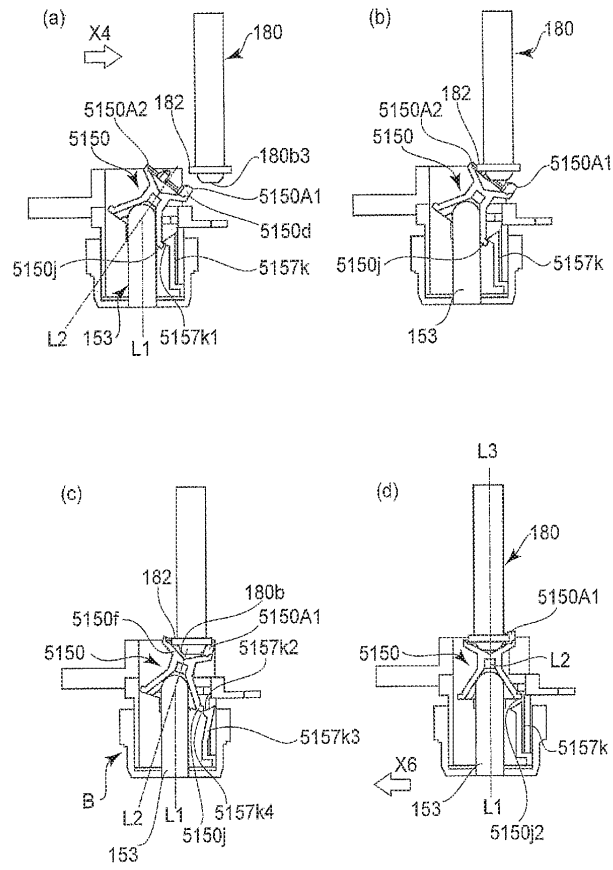
Фиг. 54



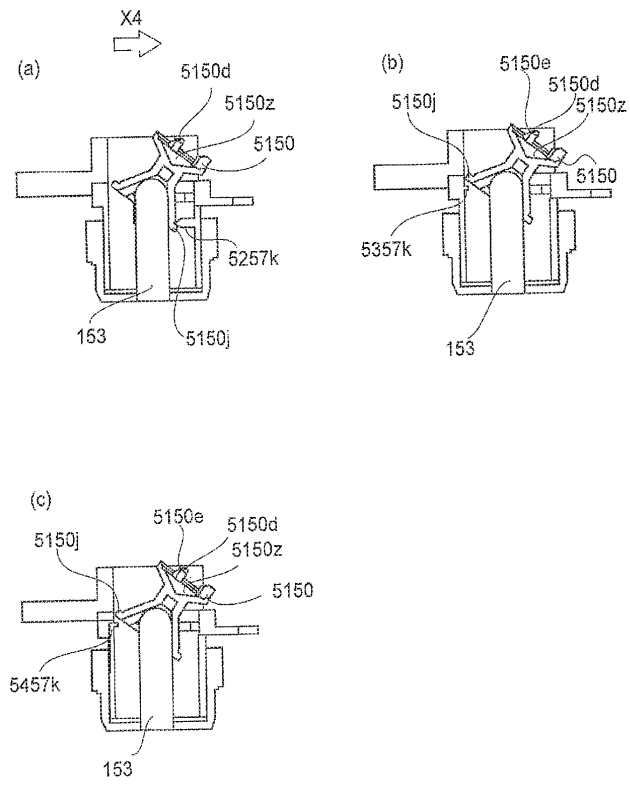
Фиг. 55



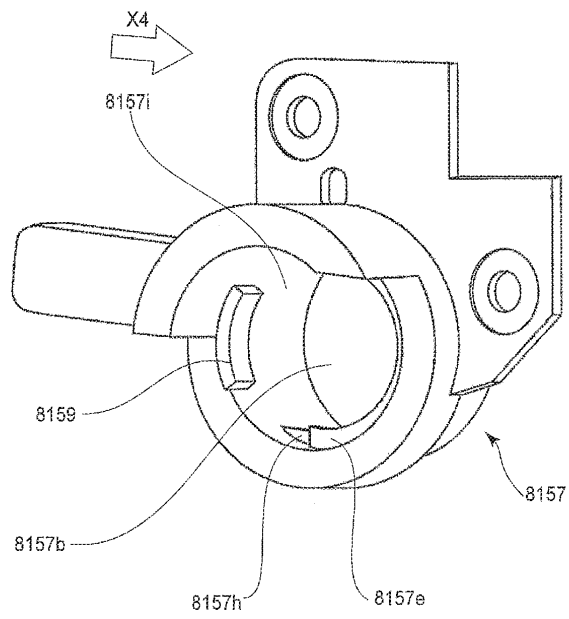
Фиг. 56



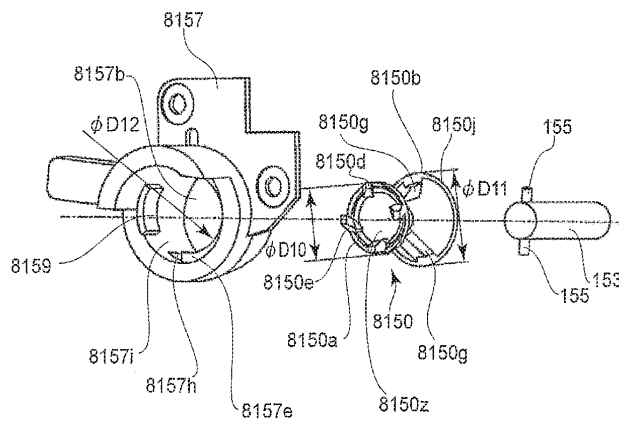
Фиг.57



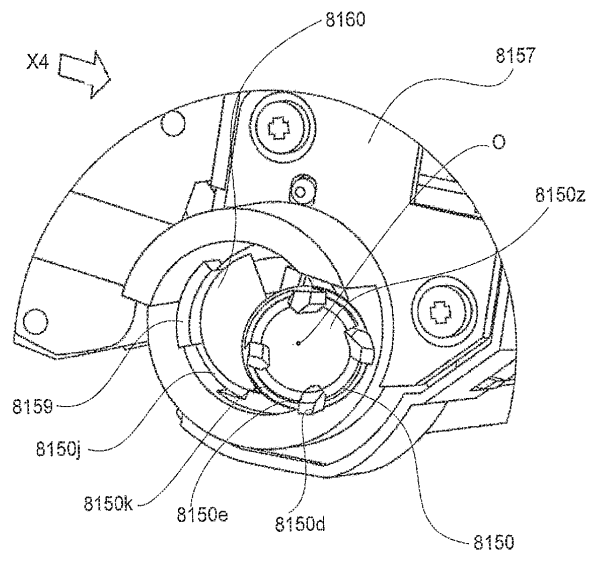
Фиг.58



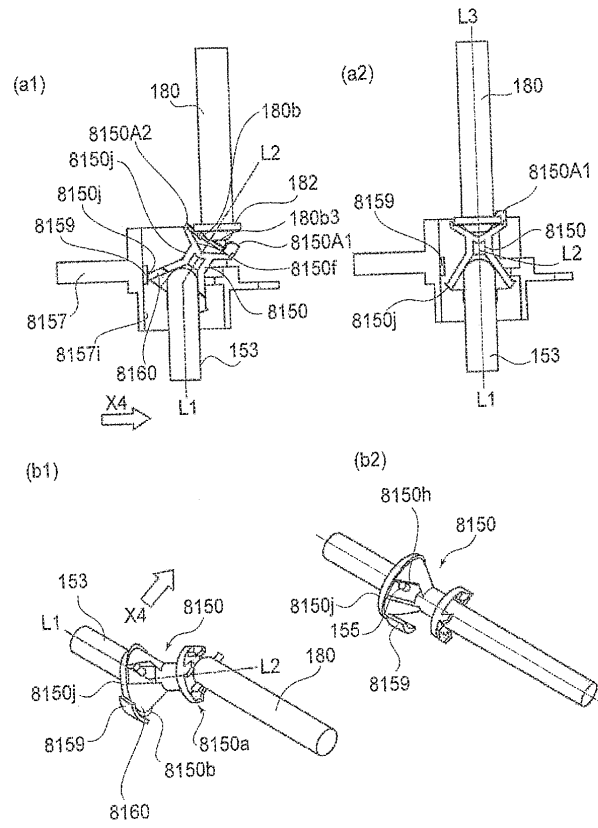
Фиг.59



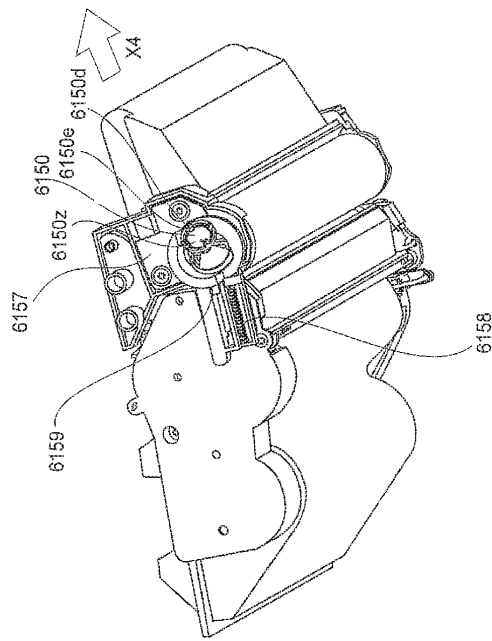
Фиг.60



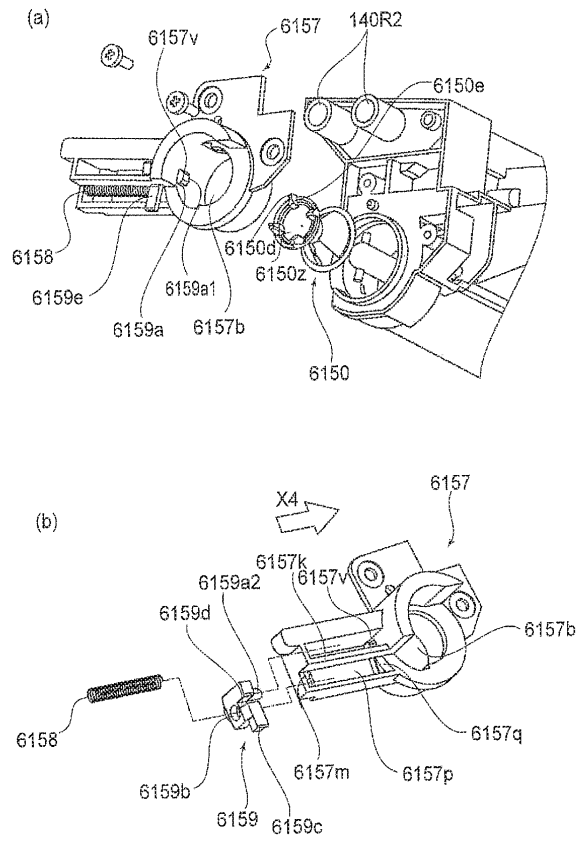
Фиг.61



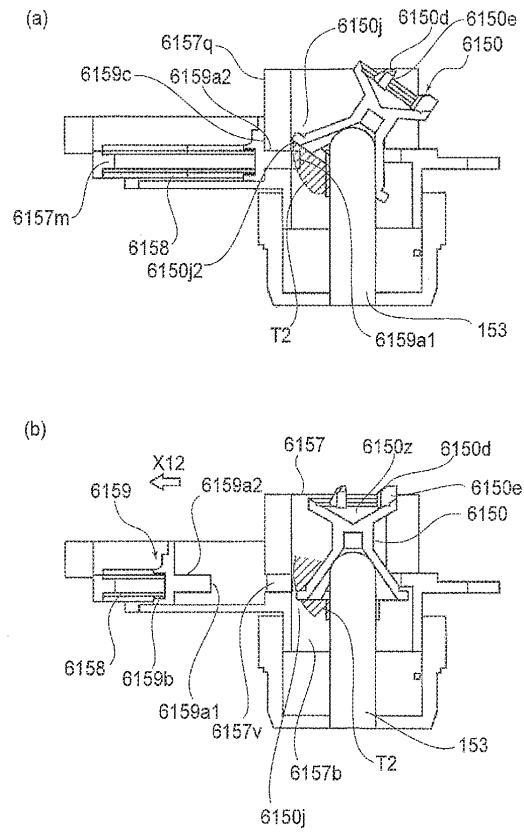
Фиг.62



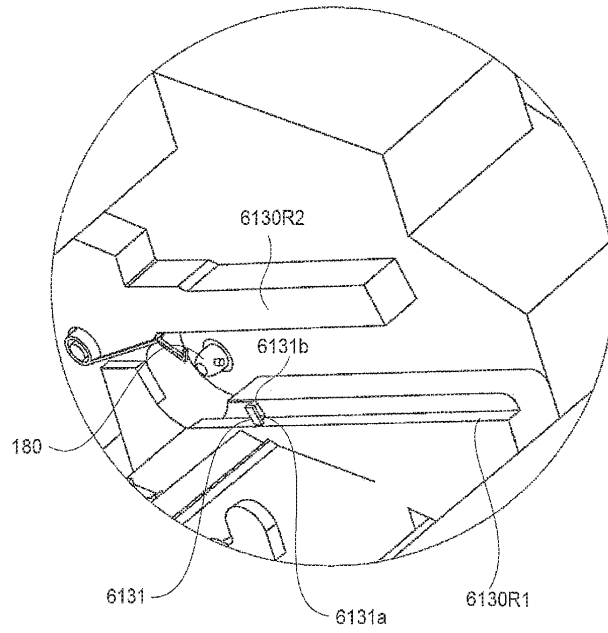
Фиг. 63



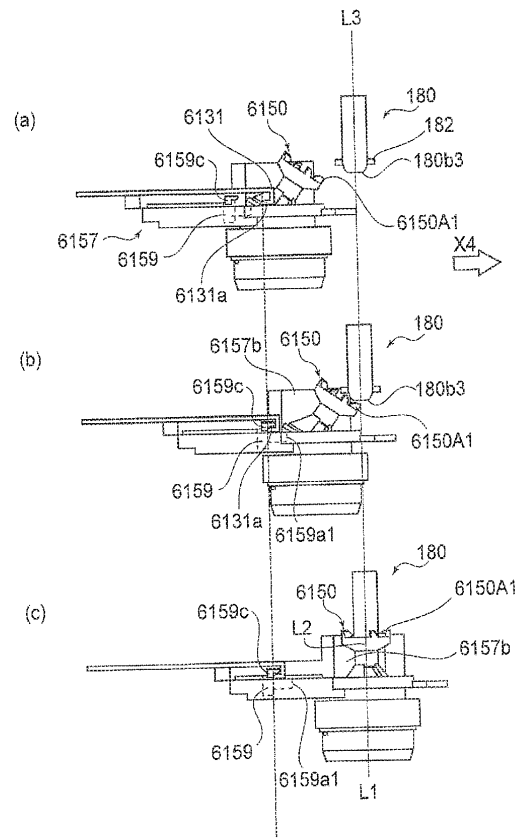
Фиг. 64



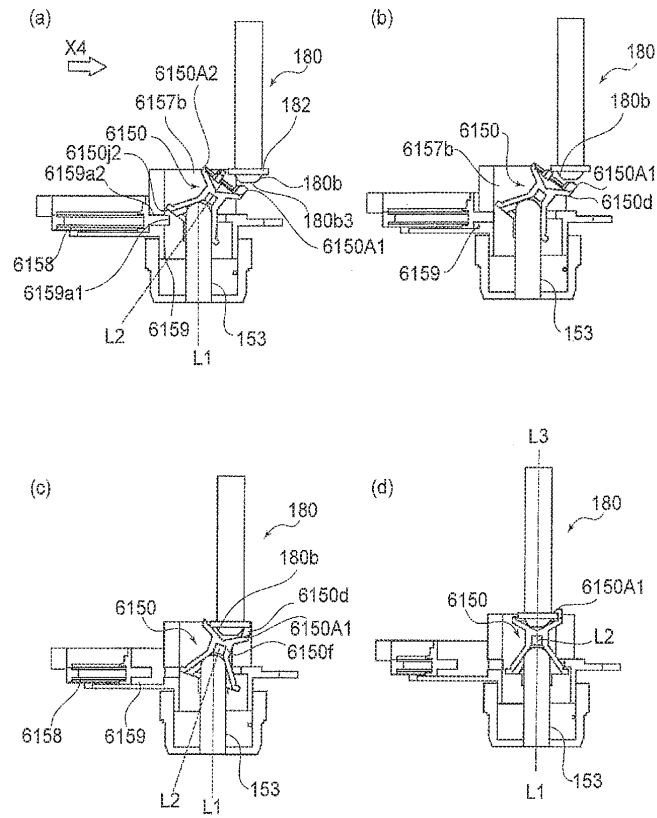
Фиг.65



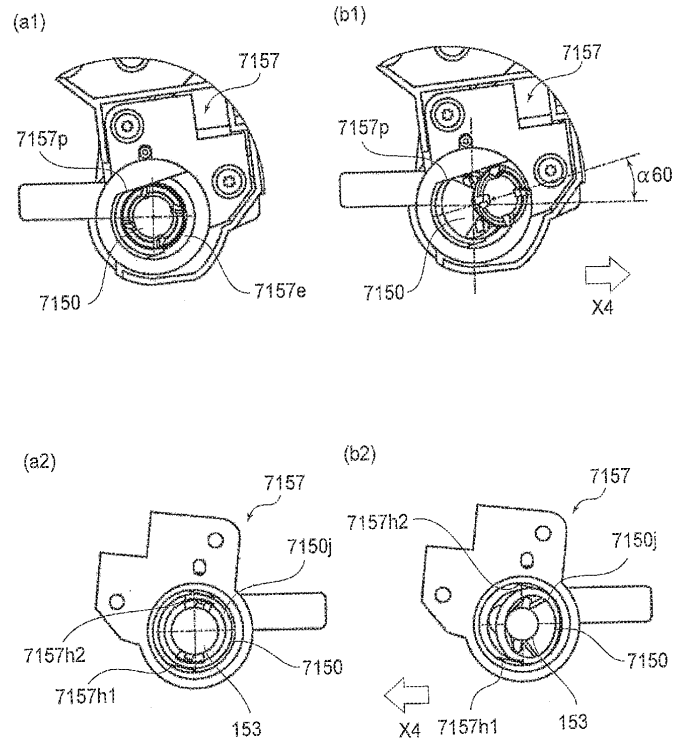
Фиг. 66



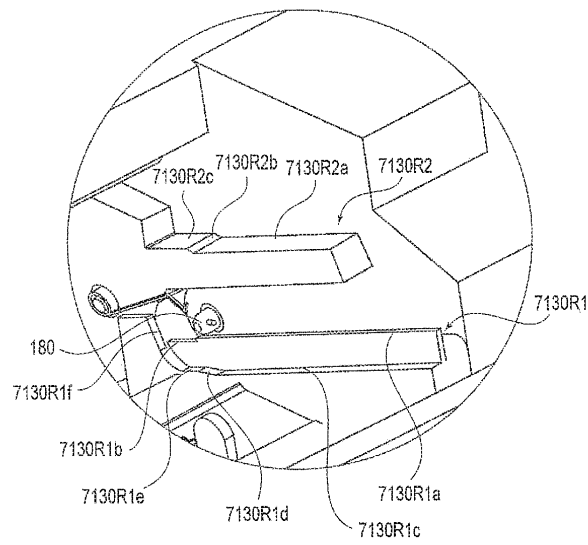
Фиг.67



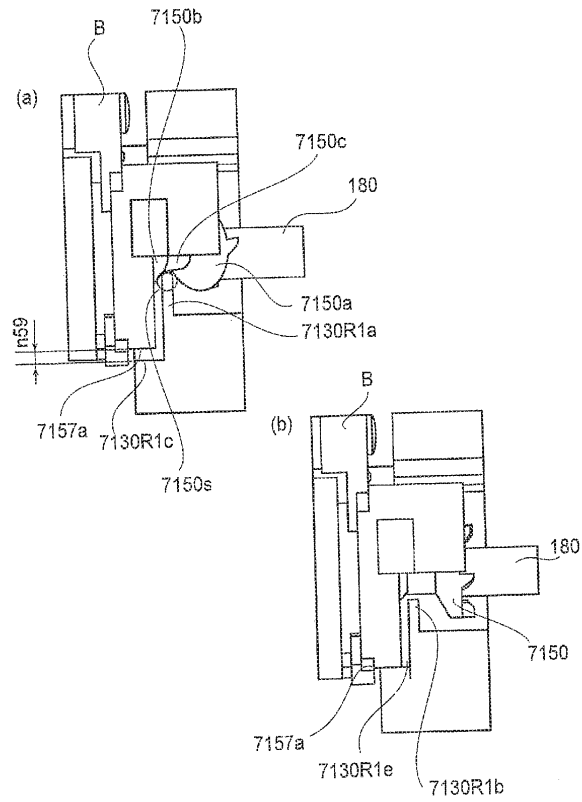
Фиг. 68



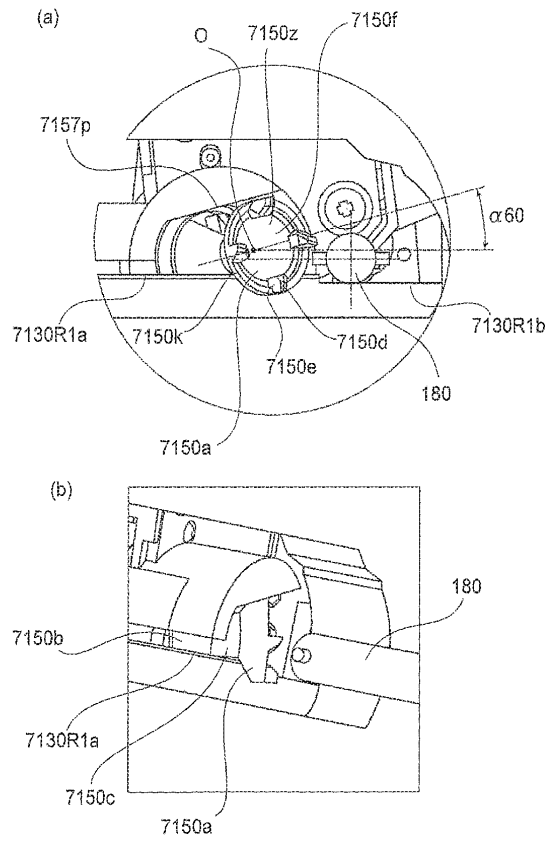
Фиг. 69



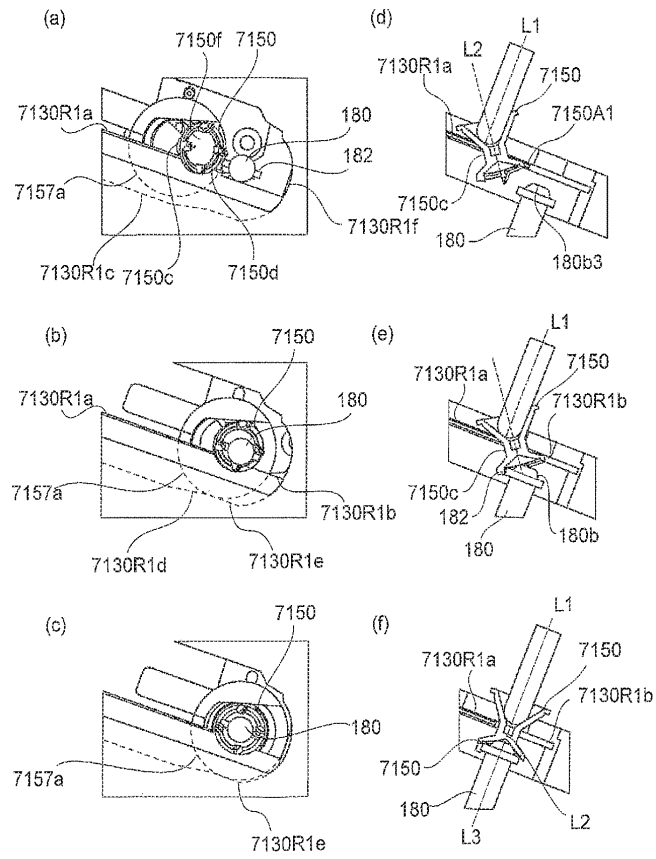
Фиг. 70



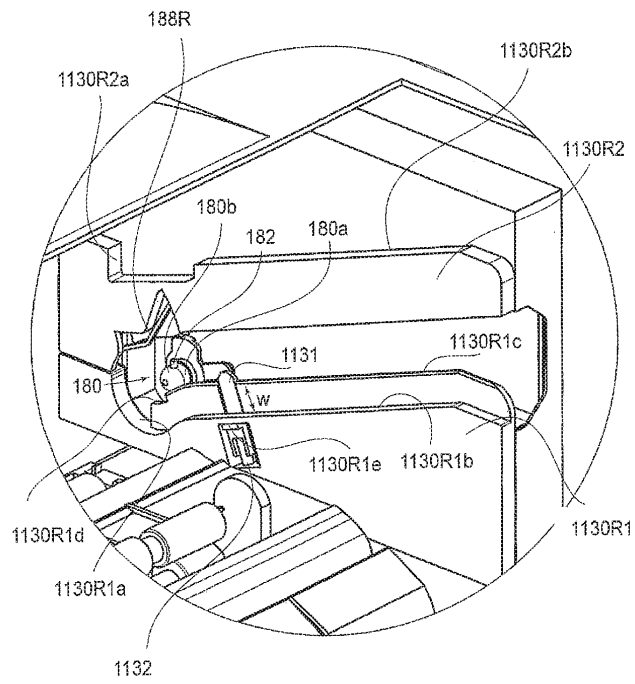
Фиг.71



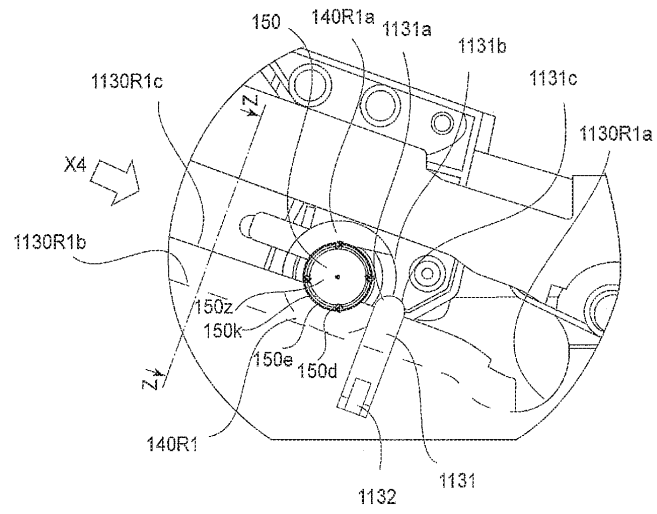
Фиг.72



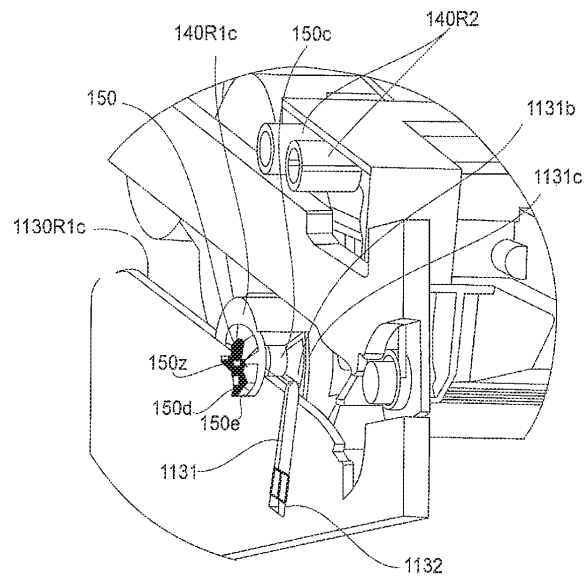
Фиг.73



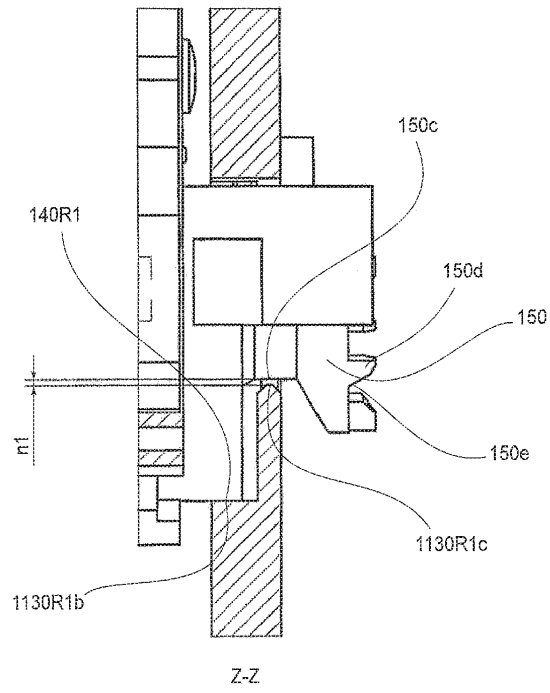
Фиг.74



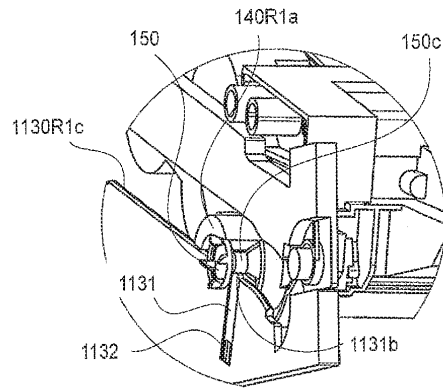
Фиг. 75



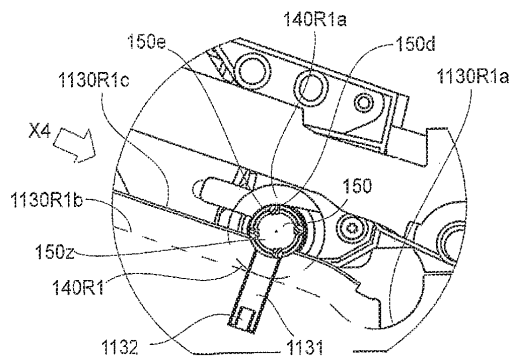
Фиг. 76



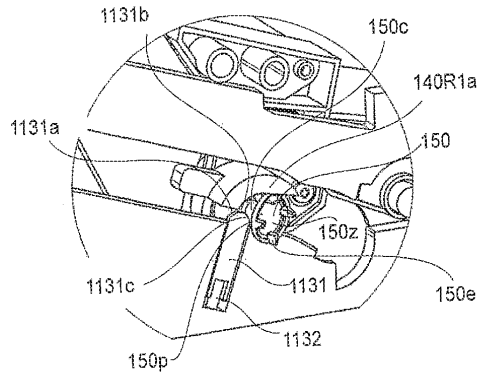
Фиг.77



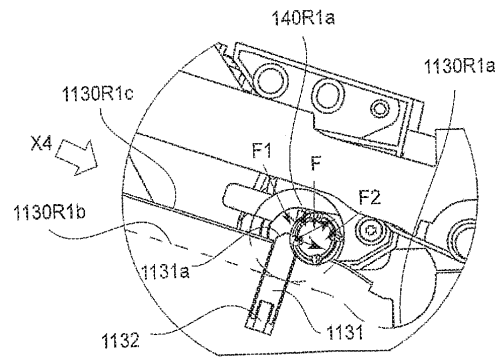
Фиг.78



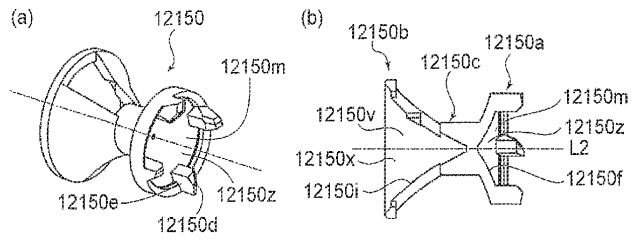
Фиг.79



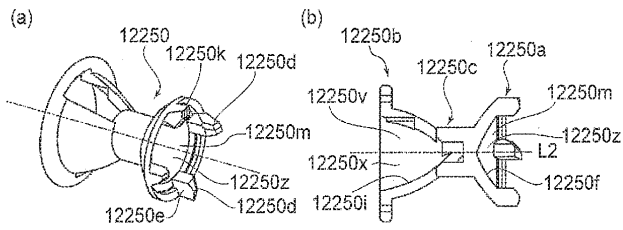
Фиг.80



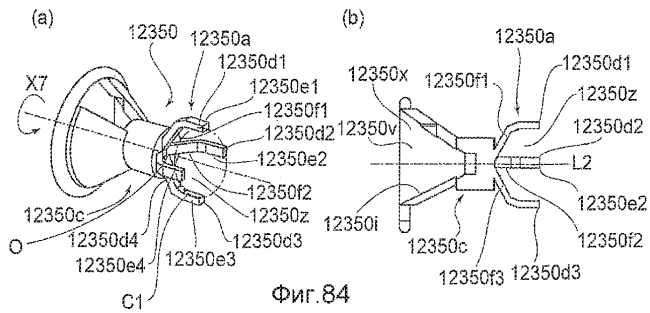
Фиг.81



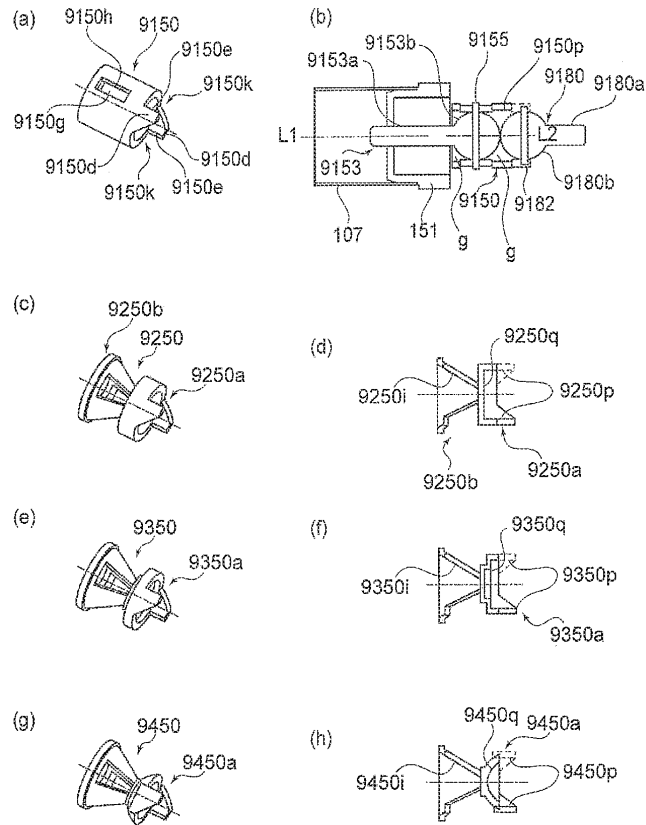
Фиг. 82



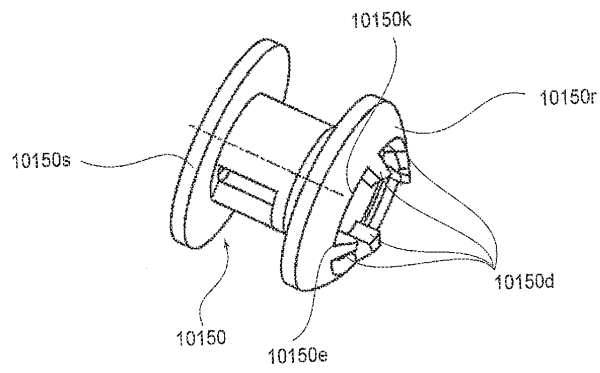
Фиг. 83



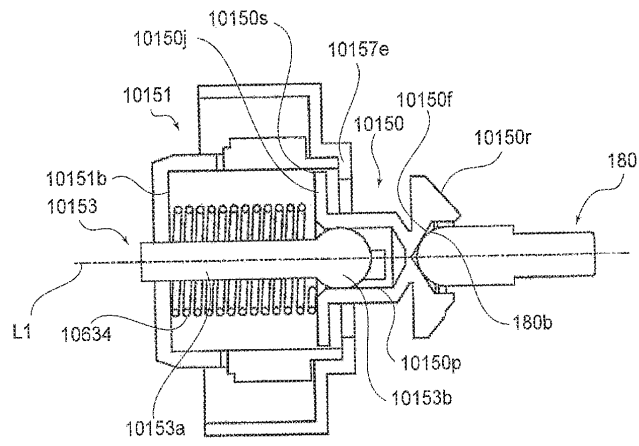
Фиг. 84



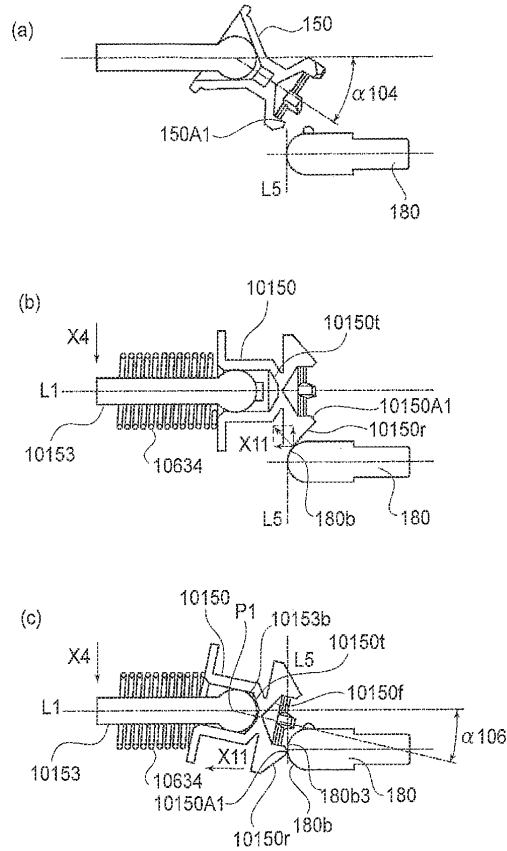
Фиг. 85



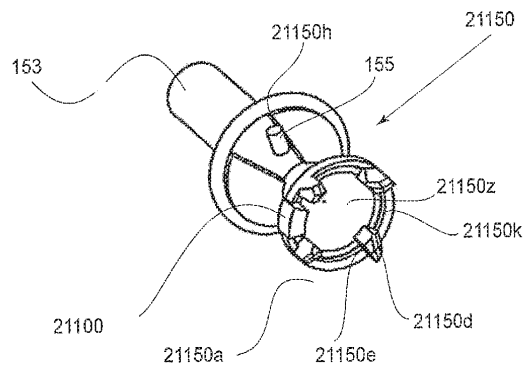
Фиг.86



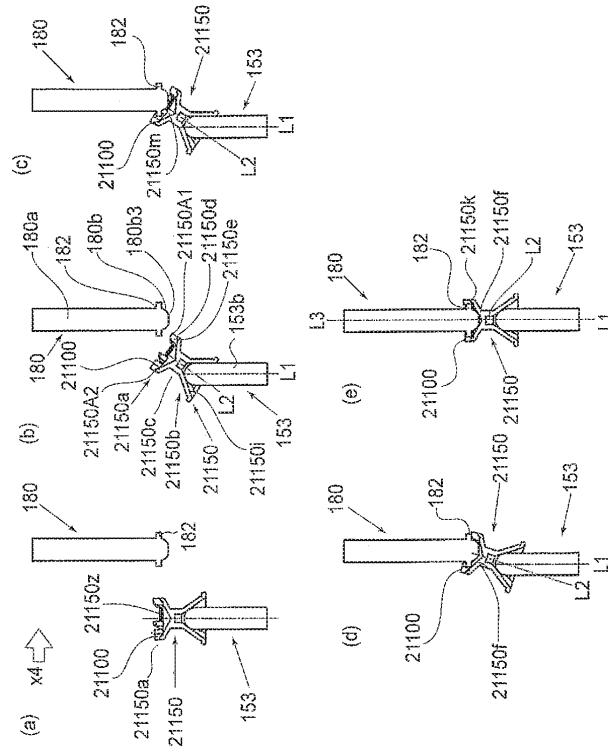
Фиг.87



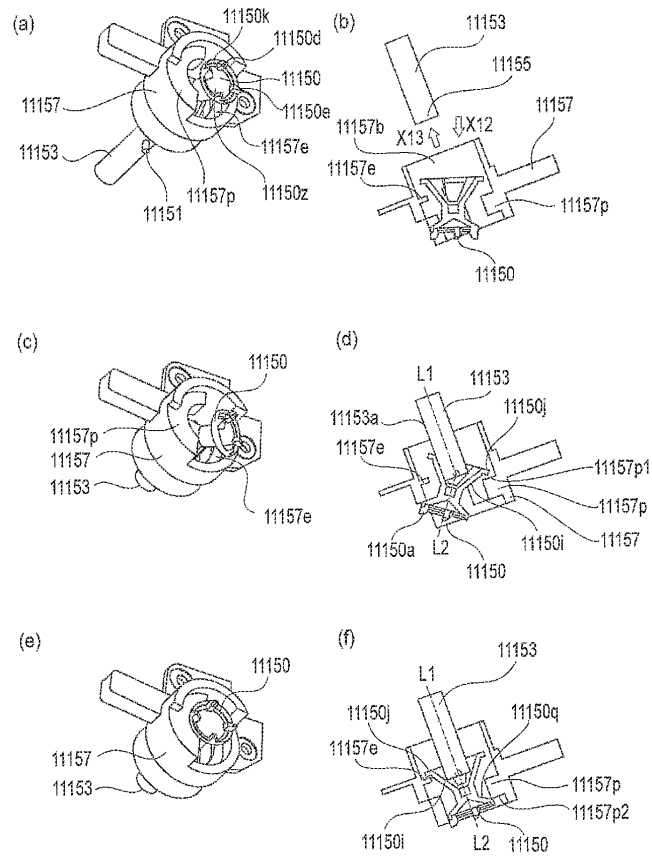
Фиг. 88



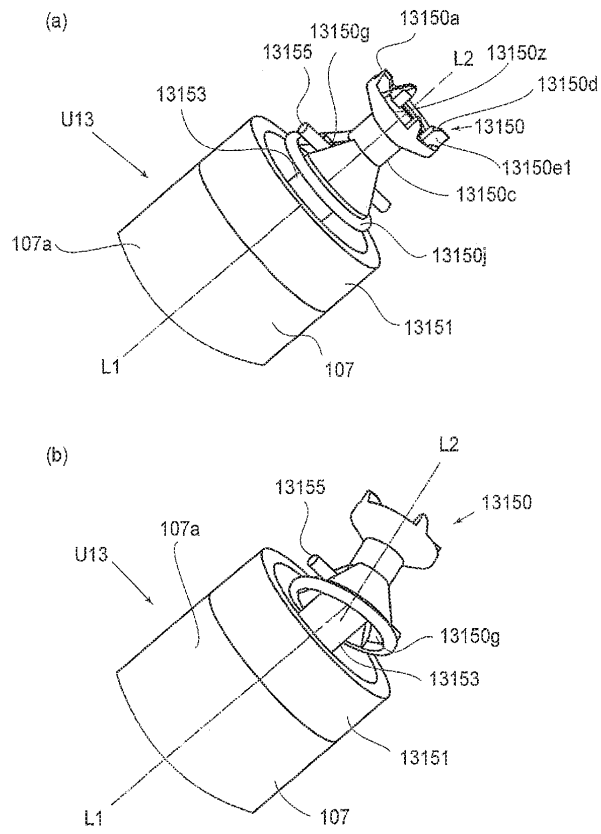
Фиг.89



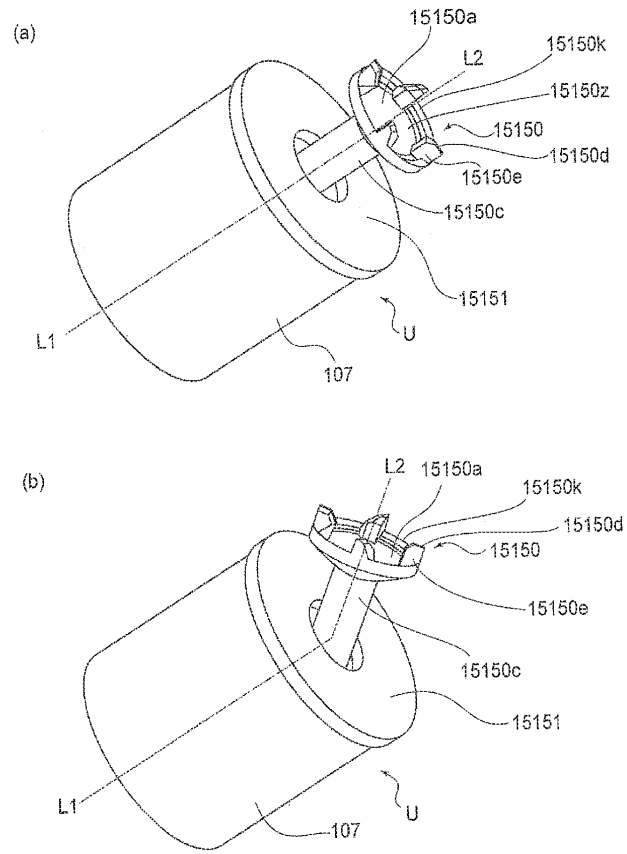
Фиг. 90



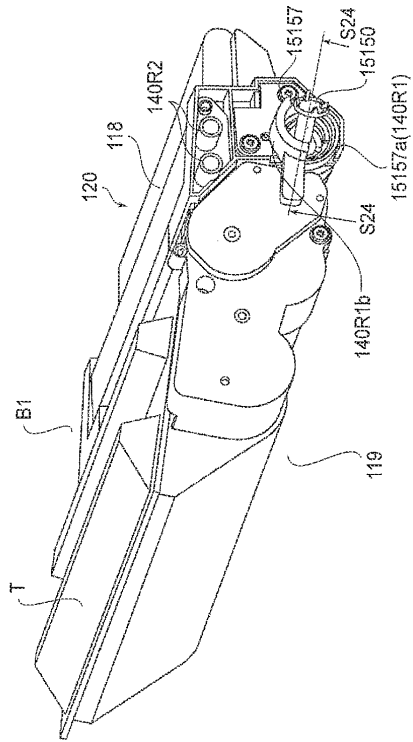
Фиг.91



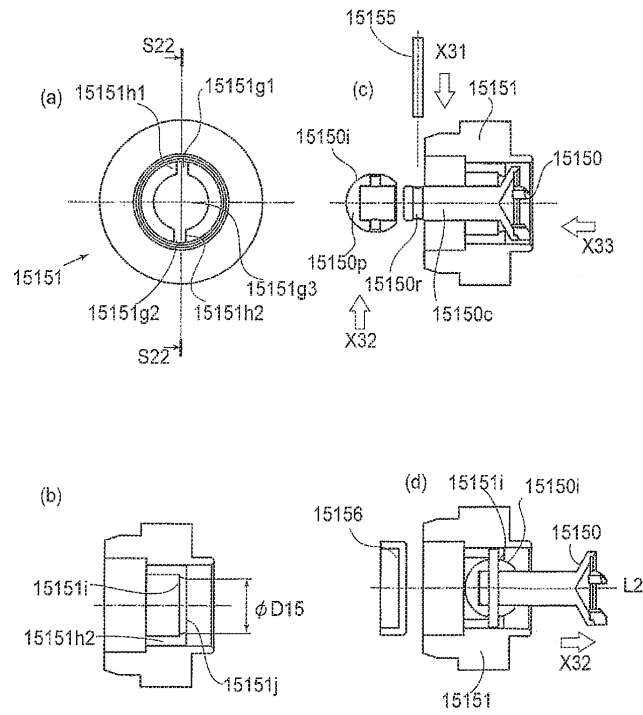
Фиг. 92



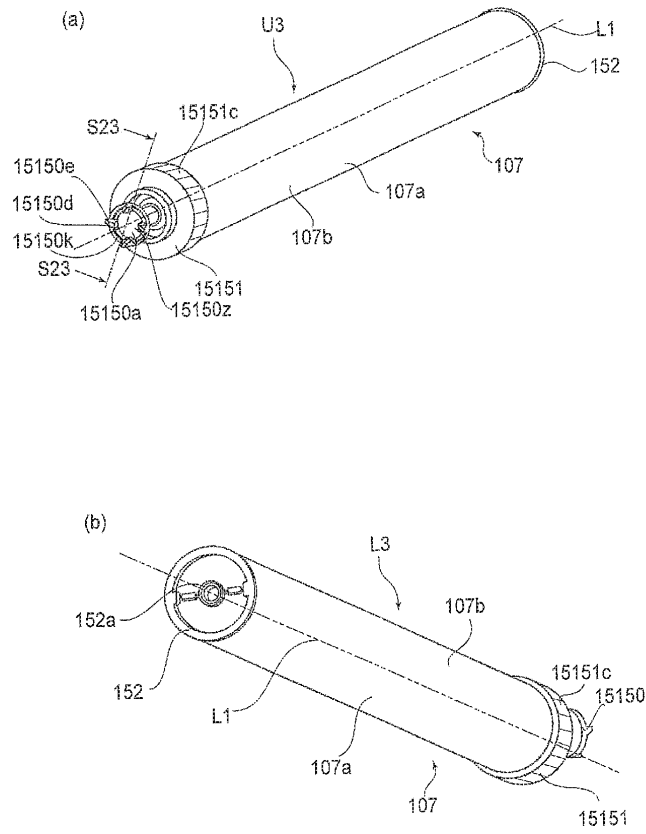
Фиг. 93



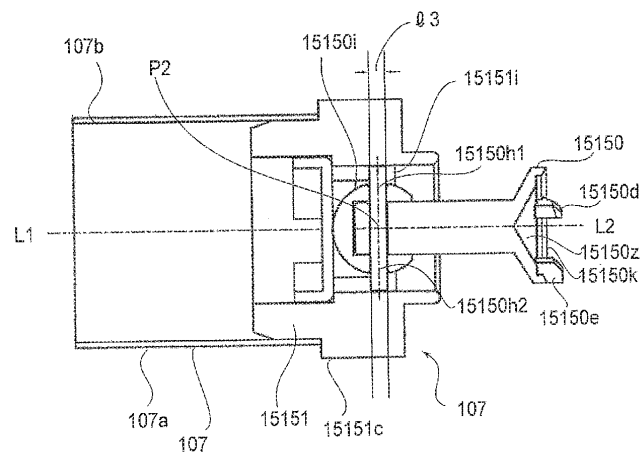
Фиг. 94



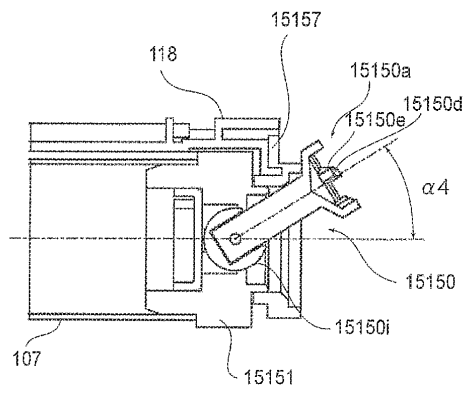
Фиг.96



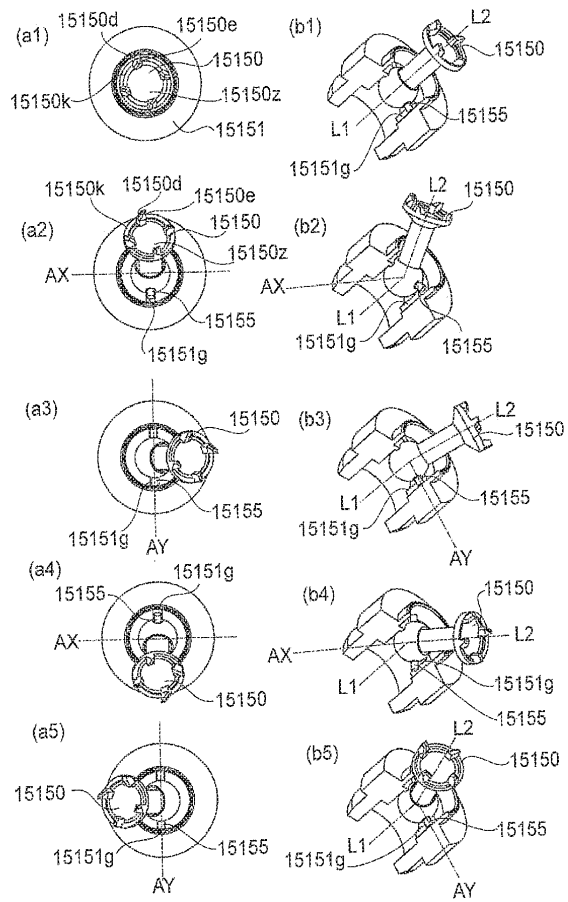
Фиг.97



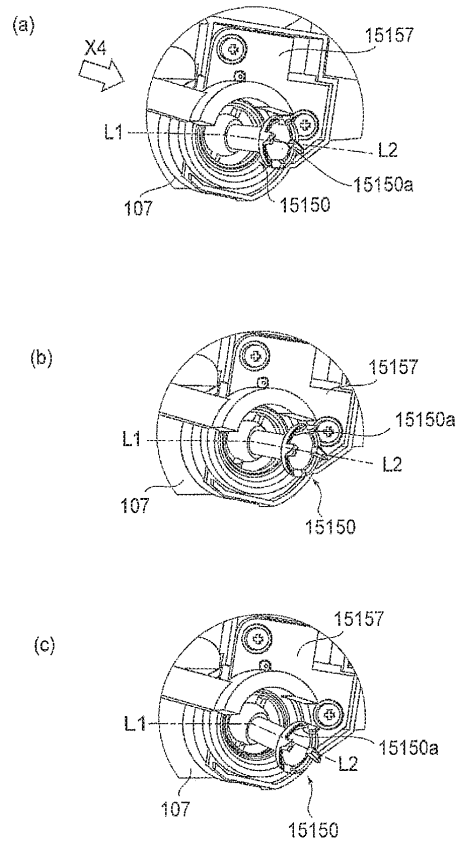
Фиг. 98



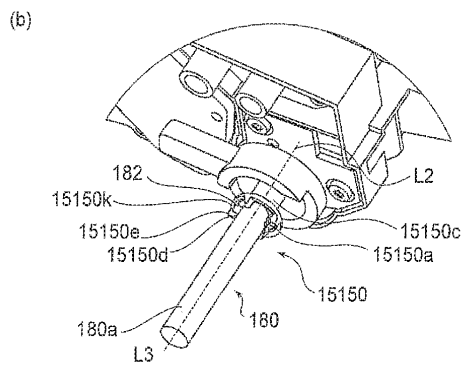
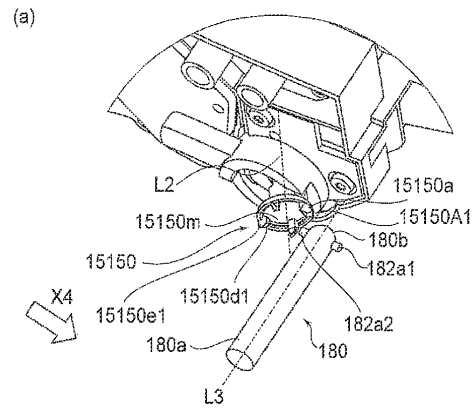
Фиг.99



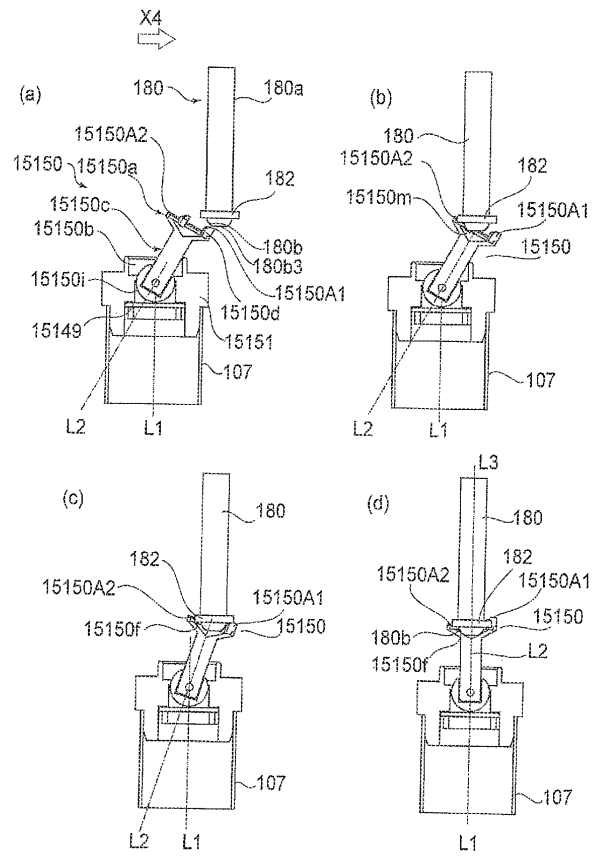
Фиг. 100



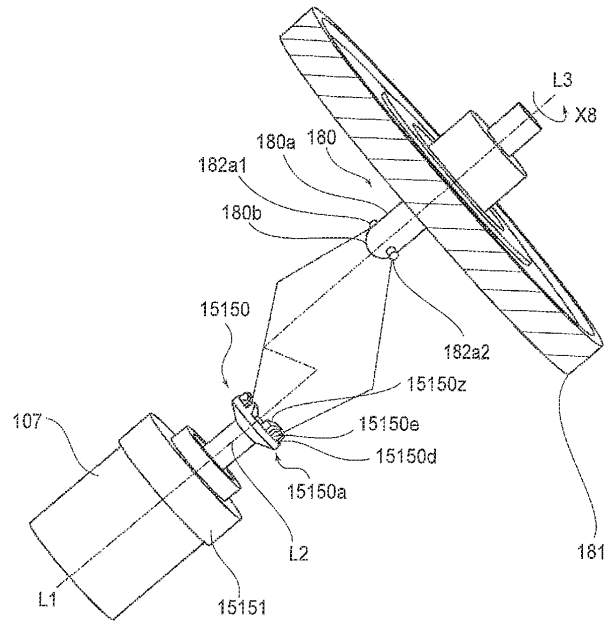
Фиг. 101



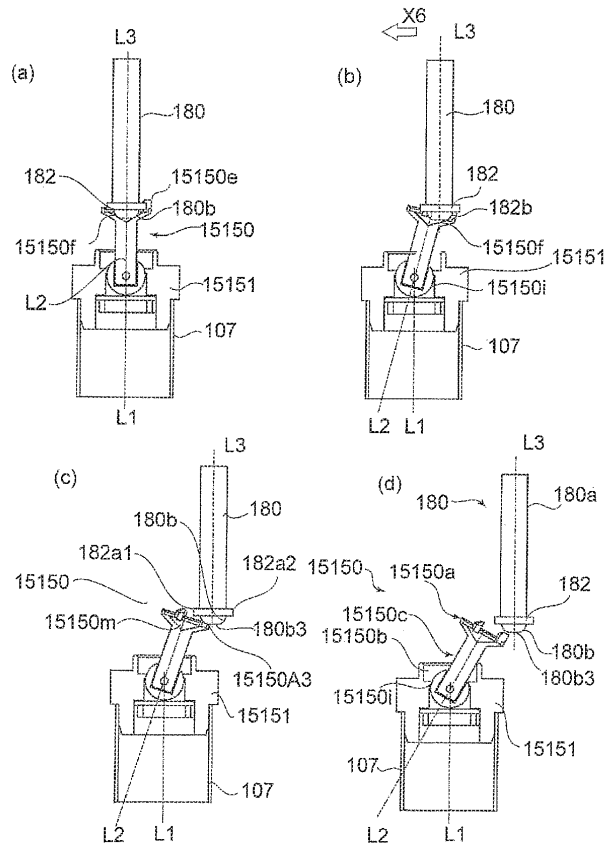
Фиг. 102



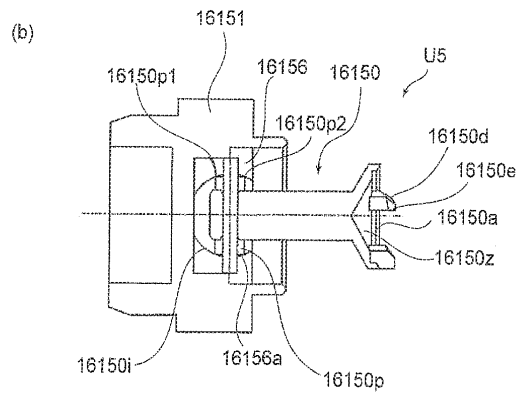
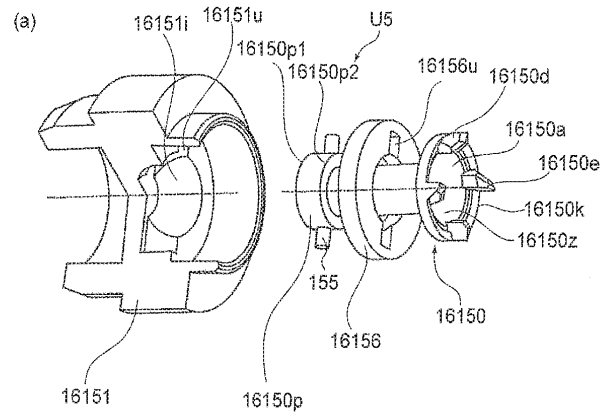
Фиг. 103



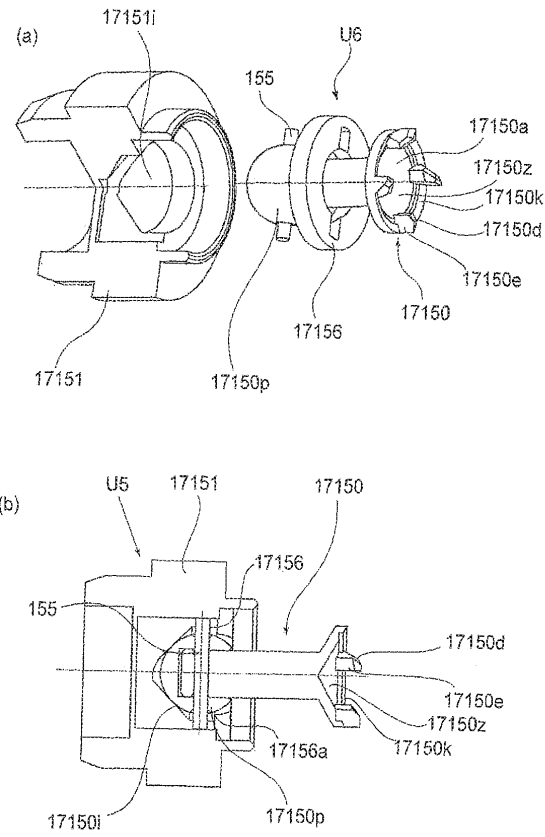
Фиг. 104



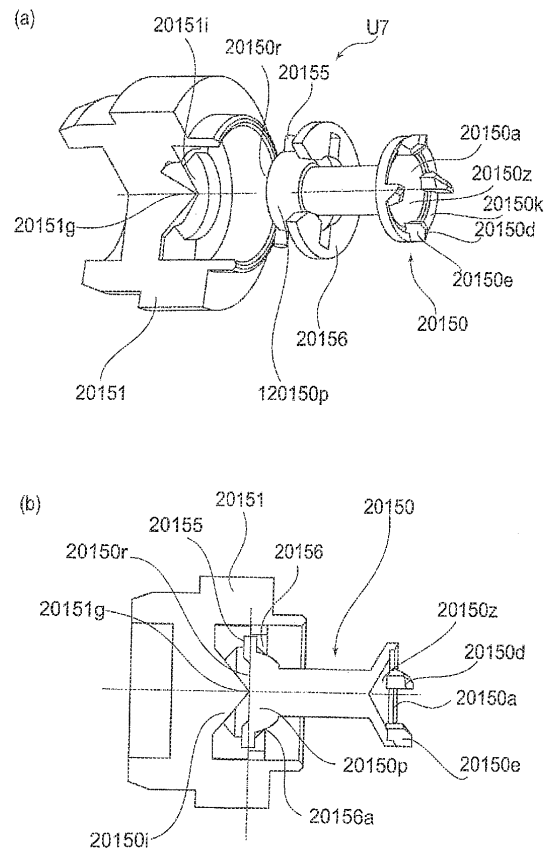
Фиг.105



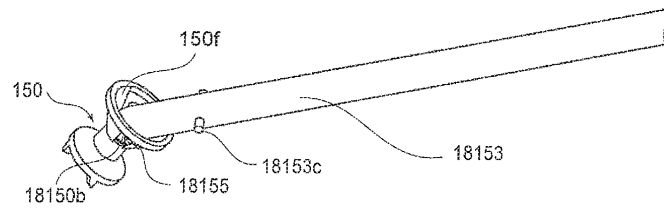
Фиг. 106



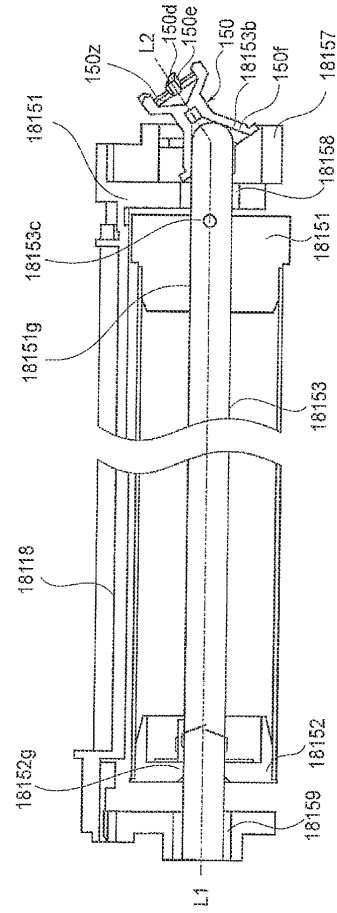
Фиг. 107



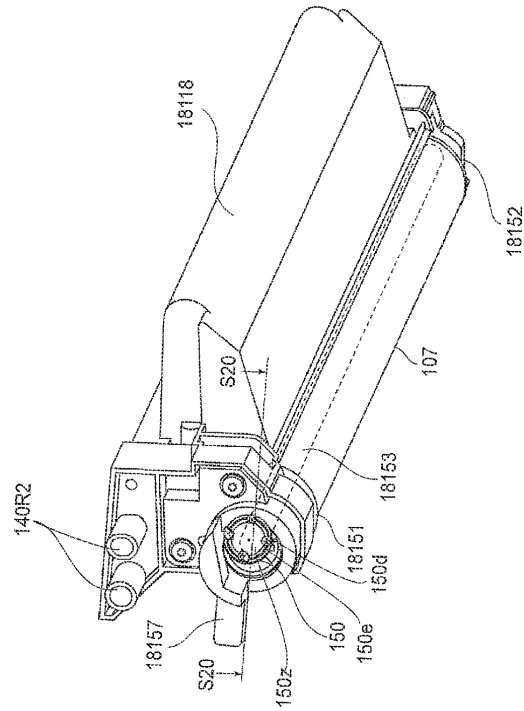
Фиг.108



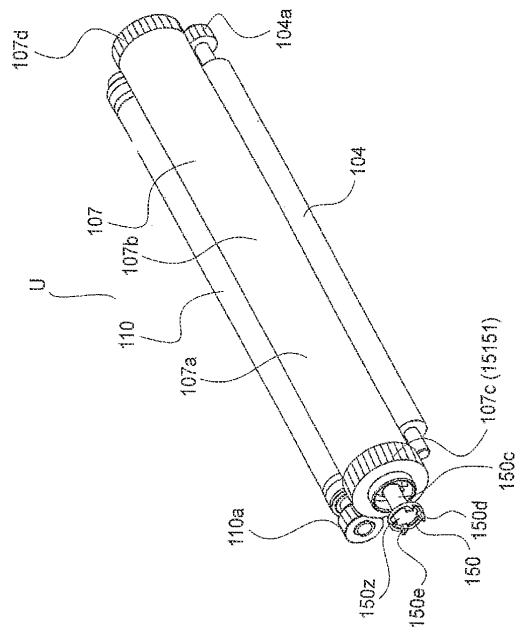
Фиг. 109



Фиг. 110



Фиг. 111



Фиг. 112