



(19) 中華民國智慧財產局

(12) 發明說明書公告本

(11) 證書號數：TW I442878 B

(45) 公告日：中華民國 103 (2014) 年 06 月 21 日

(21) 申請案號：100148596

(22) 申請日：中華民國 100 (2011) 年 12 月 26 日

(51) Int. Cl. : **H05K7/12 (2006.01)**

(71) 申請人：緯創資通股份有限公司 (中華民國) WISTRON CORPORATION (TW)

新北市汐止區新台五路 1 段 88 號 21 樓

(72) 發明人：余亮 YU, LIANG (TW) ; 王柏權 WANG, PAO CHUAN (TW)

(74) 代理人：高玉駿；楊祺雄

(56) 參考文獻：

TW I297884

TW M417632

TW 200609922A

審查人員：劉復祺

申請專利範圍項數：2 項 圖式數：8 共 0 頁

(54) 名稱

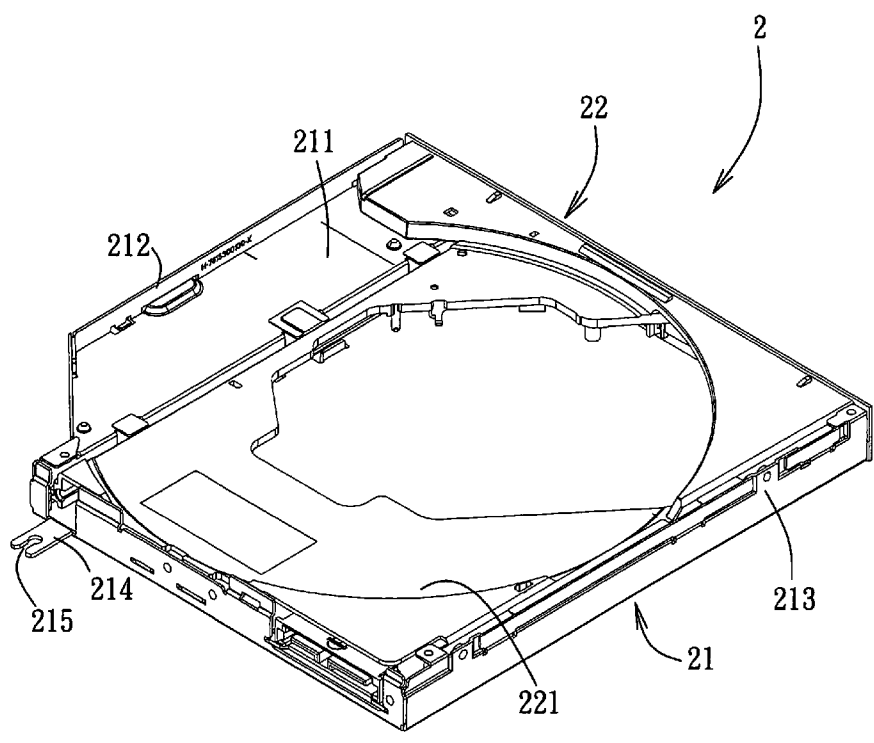
可攜式電子裝置

PORTABLE ELECTRONIC DEVICE

(57) 摘要

一種可攜式電子裝置，包含殼體及光碟機。殼體具有間隔相向的第一內壁面與第二內壁面，及二間隔相向且連接第一內壁面與第二內壁面的第三內壁面，第一內壁面、第二內壁面及第三內壁面共同界定通道。光碟機設置於殼體並位於通道內，其包括底座及托盤。托盤可相對於底座活動地設置於底座並具有上表面，上表面緊鄰第一內壁面且與第一內壁面對。藉由光碟機不具有上蓋的設計，能減少光碟機的厚度並進而減少可攜式電子裝置的厚度。

The present invention provides a portable electronic device that comprises a shell and an optical disk drive. The shell has first and second inner wall surfaces that are spaced from and face each other, and two spaced apart third inner wall surfaces that face each other and interconnect the first and second inner wall surfaces. The first and second inner wall surfaces and the third inner wall surface cooperatively define a passage thereamong. The optical disk drive is disposed in the passage in the shell. The optical disk drive includes a bottom seat and a tray. The tray is disposed on the bottom seat and is movable relative to the bottom seat. The tray has a top surface. The top surface is disposed adjacent to and faces the first inner wall surface. Without the inclusion of a top cover in the optical disk drive, the thickness of the optical disk drive can be decreased, which results in a decrease in the thickness of the portable electronic device.



- 2 . . . 光碟機
- 21 . . . 底座
- 211 . . . 底板
- 212 . . . 第一側板
- 213 . . . 第二側板
- 214 . . . 凸耳
- 215 . . . 卡槽
- 22 . . . 托盤
- 221 . . . 上表面

圖6

# 發明專利說明書

(本說明書格式、順序，請勿任意更動，※記號部分請勿填寫)

※申請案號：(00148596)

※申請日：100-12-26

※IPC 分類：H05K 7/12 (2006.01)

## 一、發明名稱：(中文/英文)

可攜式電子裝置 / Portable electronic device

## 二、中文發明摘要：

一種可攜式電子裝置，包含殼體及光碟機。殼體具有間隔相向的第一內壁面與第二內壁面，及二間隔相向且連接第一內壁面與第二內壁面的第三內壁面，第一內壁面、第二內壁面及第三內壁面共同界定通道。光碟機設置於殼體並位於通道內，其包括底座及托盤。托盤可相對於底座活動地設置於底座並具有上表面，上表面緊鄰第一內壁面且與第一內壁面對。藉由光碟機不具有上蓋的設計，能減少光碟機的厚度並進而減少可攜式電子裝置的厚度。

## 三、英文發明摘要：

The present invention provides a portable electronic device that comprises a shell and an optical disk drive. The shell has first and second inner wall surfaces that are spaced from and face each other, and two spaced apart third inner wall surfaces that face each other and interconnect the first and second inner wall surfaces. The first and second inner wall surfaces and the third inner wall surface cooperatively define a passage thereamong. The optical disk drive is disposed in the passage in the shell. The optical disk drive includes a bottom seat and a tray. The tray is disposed on the bottom seat and is movable relative to the bottom seat.

The tray has a top surface. The top surface is disposed adjacent to and faces the first inner wall surface. Without the inclusion of a top cover in the optical disk drive, the thickness of the optical disk drive can be decreased, which results in a decrease in the thickness of the portal electronic device.

#### 四、指定代表圖：

(一)本案指定代表圖為：圖( 6 )。

(二)本代表圖之元件符號簡單說明：

2.....	光碟機	214.....	凸耳
21.....	底座	215.....	卡槽
211.....	底板	22.....	托盤
212.....	第一側板	221.....	上表面
213.....	第二側板		

五、本案若有化學式時，請揭示最能顯示發明特徵的化學式：

## 六、發明說明：

### 【發明所屬之技術領域】

本發明是有關於一種可攜式電子裝置，特別是指一種超薄型的可攜式電子裝置。

### 【先前技術】

參閱圖 1 及圖 2，一般筆記型電腦的光碟機 8 具有一底座 81 及一覆蓋於底座 81 的上蓋 82，底座 81 與上蓋 82 共同界定供托盤 83 收納的容置空間。此外，底座 81 上還設有一支架 84，可供鎖附於筆記型電腦的殼體 9，使該光碟機 8 固設於筆記型電腦的殼體 9。

目前筆記型電腦朝向減少厚度的目標發展，如何減少光碟機的厚度使筆記型電腦整體的厚度減少，遂成為本案進一步要討論的主題。此外，一般光碟機 8 固設於殼體 9 的工序過於繁複，於安裝時須先將支架 84 鎖附於底座 81，接著再將支架 84 鎖附於殼體 9。因此，如何改良光碟機 8 的鎖附結構以簡化組裝的工序，遂成為本案另一個要探討的主題。

### 【發明內容】

因此，本發明之目的，即在提供一種超薄型的可攜式電子裝置。

於是，本發明可攜式電子裝置，包含殼體及光碟機。殼體具有間隔相向的第一內壁面與第二內壁面，及二間隔相向且連接第一內壁面與第二內壁面的第三內壁面，第一內壁面、第二內壁面及第三內壁面共同界定通道。光碟機

設置於殼體並位於通道內，光碟機包括底座及托盤。托盤可相對於底座活動地設置於底座並具有上表面，上表面緊鄰第一內壁面且與第一內壁面相對。

殼體還具有凸柱，光碟機的底座還具有凸耳，凸耳形成有對應凸柱的卡槽，光碟機透過底座沿通道移動直到凸柱卡合於卡槽內以設置於殼體。

底座具有底板，及由底板向上延伸的第一側板與第二側板，底板鄰接第二內壁面，第一側板與第二側板分別鄰接第三內壁面。

凸柱是由第二內壁面朝第一內壁面凸伸，凸耳是由底板向外凸伸，卡槽是由凸耳的端緣凹陷形成。

本發明之功效在於藉由光碟機無上蓋的設計，使托盤上表面緊鄰第一內壁面且與第一內壁面面對面，可減少光碟機的厚度並進而減少可攜式電子裝置整體的厚度。

### 【實施方式】

有關本發明之前述及其他技術內容、特點與功效，在以下配合參考圖式之一個實施例的詳細說明中，將可清楚的呈現。

參閱圖 3，是本發明可攜式電子裝置之一實施例。可攜式電子裝置 100 包含一殼體 1 及一光碟機 2。可攜式電子裝置 100 在本實施例中為一筆記型電腦。

參閱圖 3 及圖 4，殼體 1 具有間隔相向的第一內壁面 12 與一第二內壁面 13、二間隔相向且連接第一內壁面 12 與第二內壁面 13 的第三內壁面 14，及一凸柱 11。第一內壁

面 12、第二內壁面 13 及第三內壁面 14 共同界定一供光碟機 2 置入的通道 15。本實施例中的凸柱 11 是由第二內壁面 13 朝第一內壁面 12 延伸。

參閱圖 5 及圖 6，光碟機 2 包括一底座 21 及一托盤 22。底座 21 具有一底板 211、由底板 211 向上延伸且彼此間隔的一第一側板 212 與一第二側板 213，及一由底板 211 向外凸伸的凸耳 214。凸耳 214 的端緣凹陷形成有一對應凸柱 11（見圖 4）的卡槽 215。托盤 22 可相對於底座 21 活動地設置於底座 21 並具有一上表面 221。

參閱圖 3、圖 7 及圖 8，於組裝時，首先將光碟機 2 的凸耳 214 朝向殼體 1 的凸柱 11，接著將光碟機 2 置入通道 15 且沿通道 15 移動（如圖 7 中的箭頭方向），直到凸柱 11 卡合於凸耳 214 的卡槽 215 內，即可將光碟機 2 安裝於殼體 1。安裝完成時，底板 211 鄰接第二內壁面 13，第一側板 212 與第二側板 213 分別鄰接該等第三內壁面 14。托盤 22 上表面 221 緊鄰第一內壁面 12，且上表面 221 與第一內壁面 12 相對。更明確地說，上表面 221 與第一內壁面 12 之間無間隔物，僅由空氣充滿，因而兩者彼此面對面。由於光碟機 2 不具有覆蓋托盤 22 及底座 21 的上蓋，殼體 1 的第一內壁面 12 能較習知技術更貼近托盤 22 上表面 221，藉此能減少殼體 1 的厚度，從而減少可攜式電子裝置 100 整體的厚度。再者，透過卡槽 215 與凸柱 11 的設計，於安裝時不需要螺絲鎖附，有效地減少了組裝工序。

綜上所述，本發明可攜式電子裝置藉由光碟機 2 不具



上蓋的設計，使光碟機 2 的厚度減少，進而減少可攜式電子裝置 100 整體的厚度。此外，透過卡槽 215 與凸柱 11 的相互配合，有效地減少組裝工序而降低生產成本，故確實能達成本發明之目的。

惟以上所述者，僅為本發明之較佳實施例而已，當不能以此限定本發明實施之範圍，即大凡依本發明申請專利範圍及發明說明內容所作之簡單的等效變化與修飾，皆仍屬本發明專利涵蓋之範圍內。

### 【圖式簡單說明】

圖 1 是一般光碟機的一立體分解圖；

圖 2 是一般光碟機的一立體組合圖；

圖 3 是本發明可攜式電子裝置的實施例的一立體分解圖；

圖 4 是該實施例的殼體的一局部立體圖；

圖 5 是該實施例的光碟機的一立體分解圖；

圖 6 是該實施例的光碟機的一立體組合圖；

圖 7 是該實施例的一局部剖視圖；及

圖 8 是該實施例另一角度的一局部剖視圖。

## 【主要元件符號說明】

100	可攜式電子裝置	21	底座
1	殼體	211	底板
11	凸柱	212	第一側板
12	第一內壁面	213	第二側板
13	第二內壁面	214	凸耳
14	第三內壁面	215	卡槽
15	通道	22	托盤
2	光碟機	221	上表面

## 七、申請專利範圍：

### 1. 一種可攜式電子裝置，包含：

一殼體，具有間隔相向的一第一內壁面與一第二內壁面、二間隔相向且連接該第一內壁面與該第二內壁面的第三內壁面，及一凸柱，該第一內壁面、該第二內壁面及該等第三內壁面共同界定一通道；及

一光碟機，設置於該殼體並位於該通道內，該光碟機包括一底座及一托盤，該托盤可相對於該底座活動地設置於該底座並具有一上表面，該上表面緊鄰該第一內壁面且與該第一內壁面對，該底座具有一底板、由該底板向上延伸的一第一側板與一第二側板，及一凸耳，該底板鄰接該第二內壁面，該第一側板與該第二側板分別鄰接該等第三內壁面，該凸耳是由該底板向外凸伸，該凸耳形成有一對應該凸柱的卡槽，該卡槽是由該凸耳的端緣凹陷形成，該光碟機透過該底座沿該通道移動直到該凸柱卡合於該卡槽內以設置於該殼體。

### 2. 依據申請專利範圍第 1 項所述之可攜式電子裝置，其中，該凸柱是由該第二內壁面朝該第一內壁面凸伸。

八、圖式：

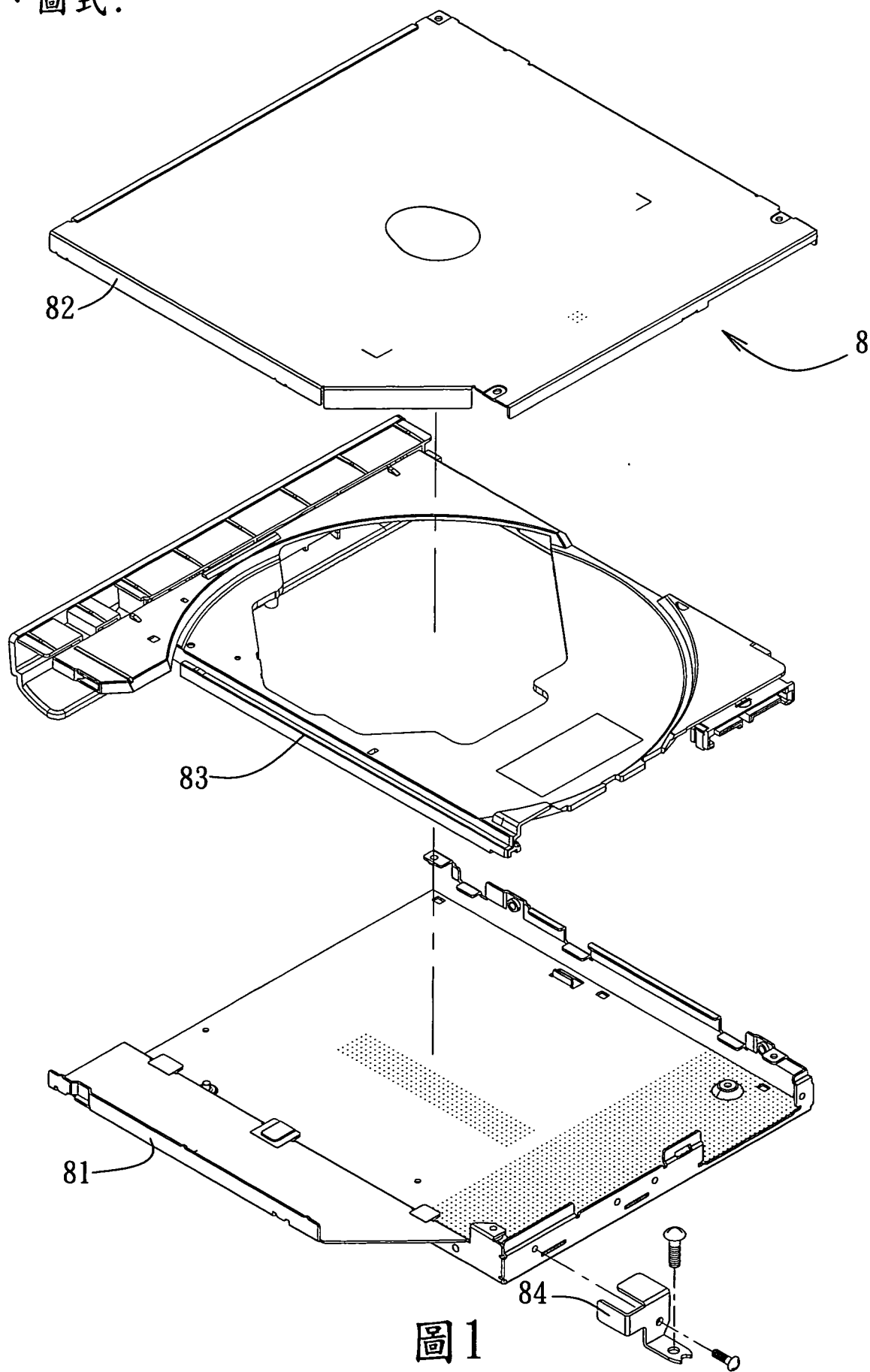


圖 1

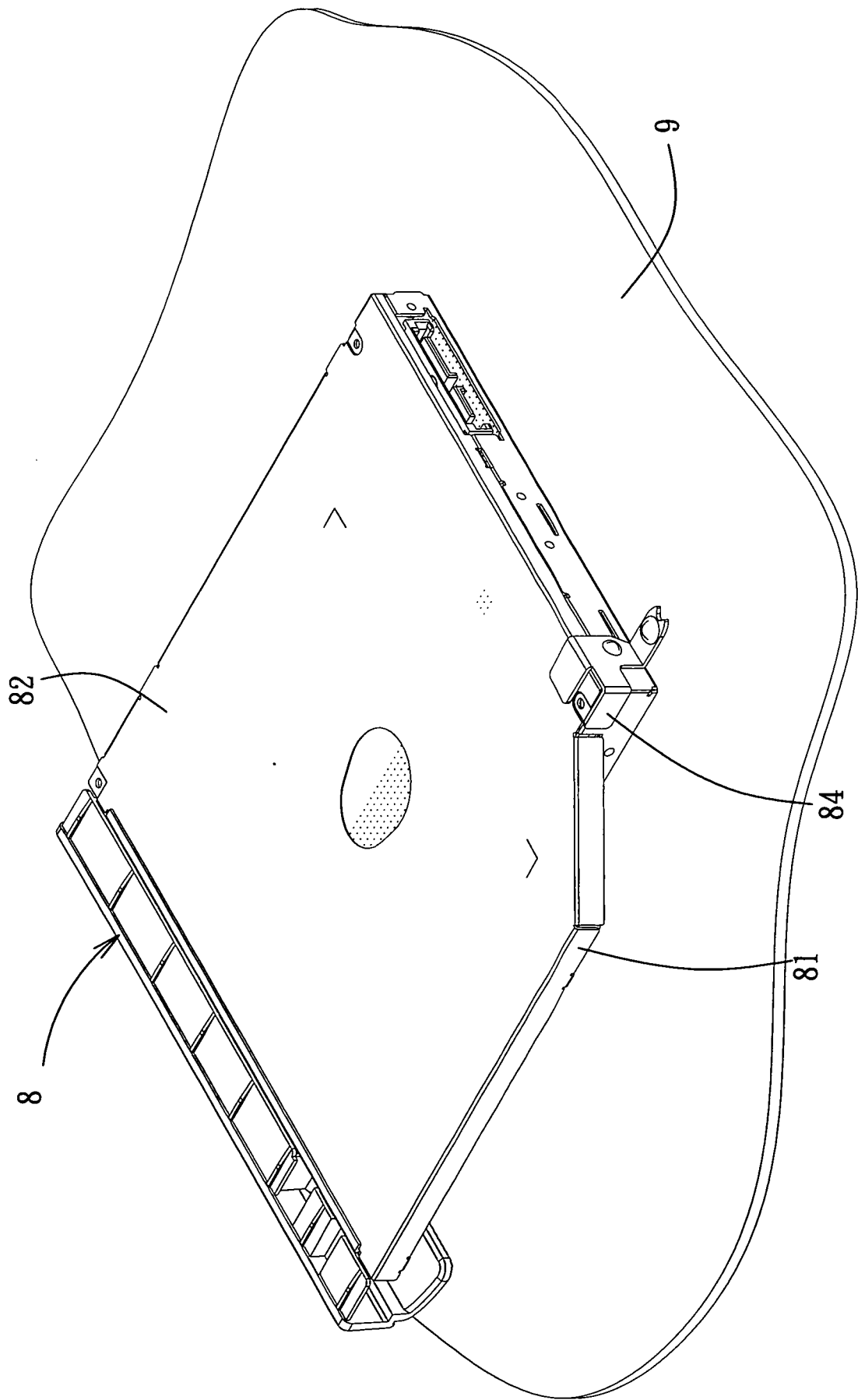


圖2

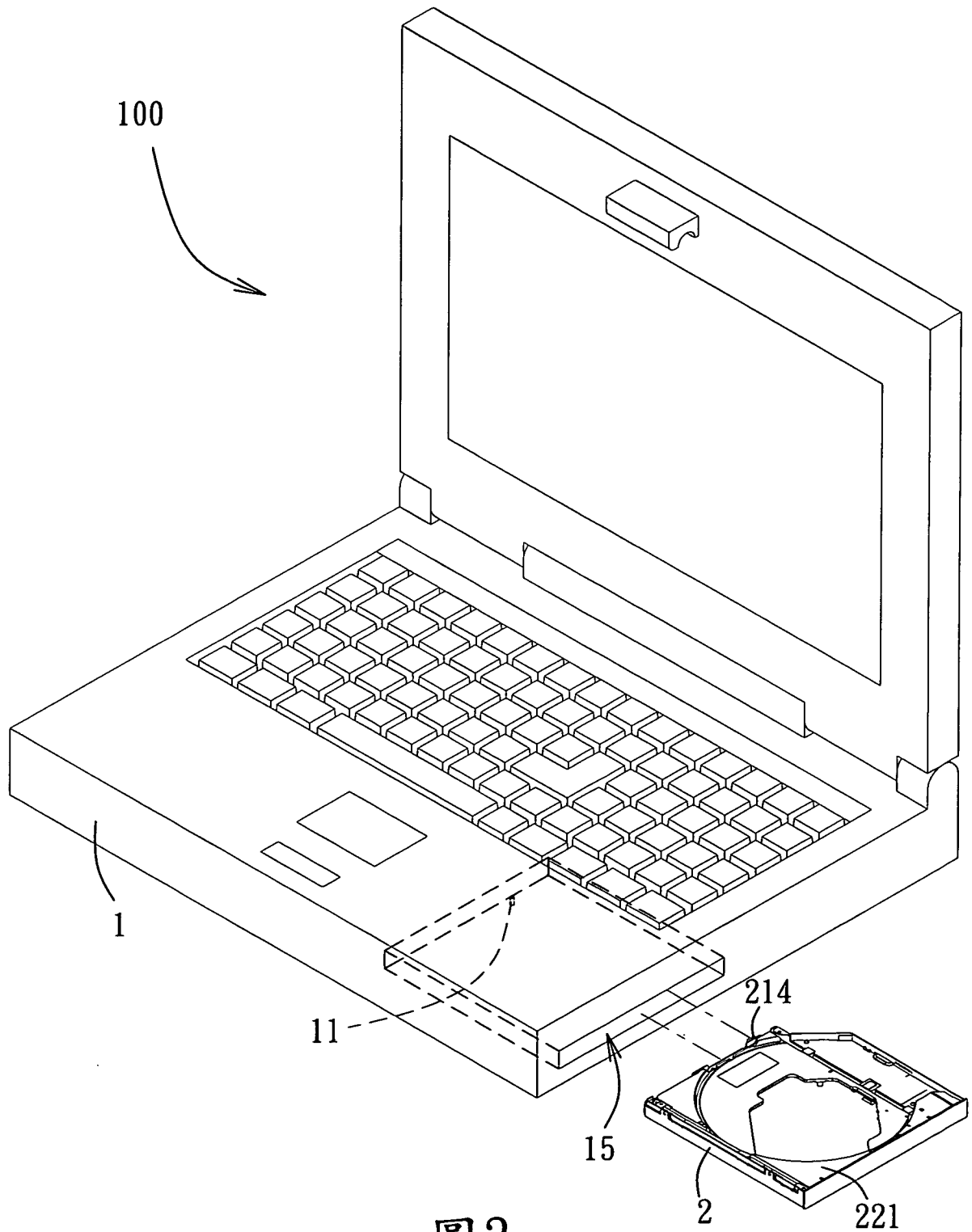


圖3

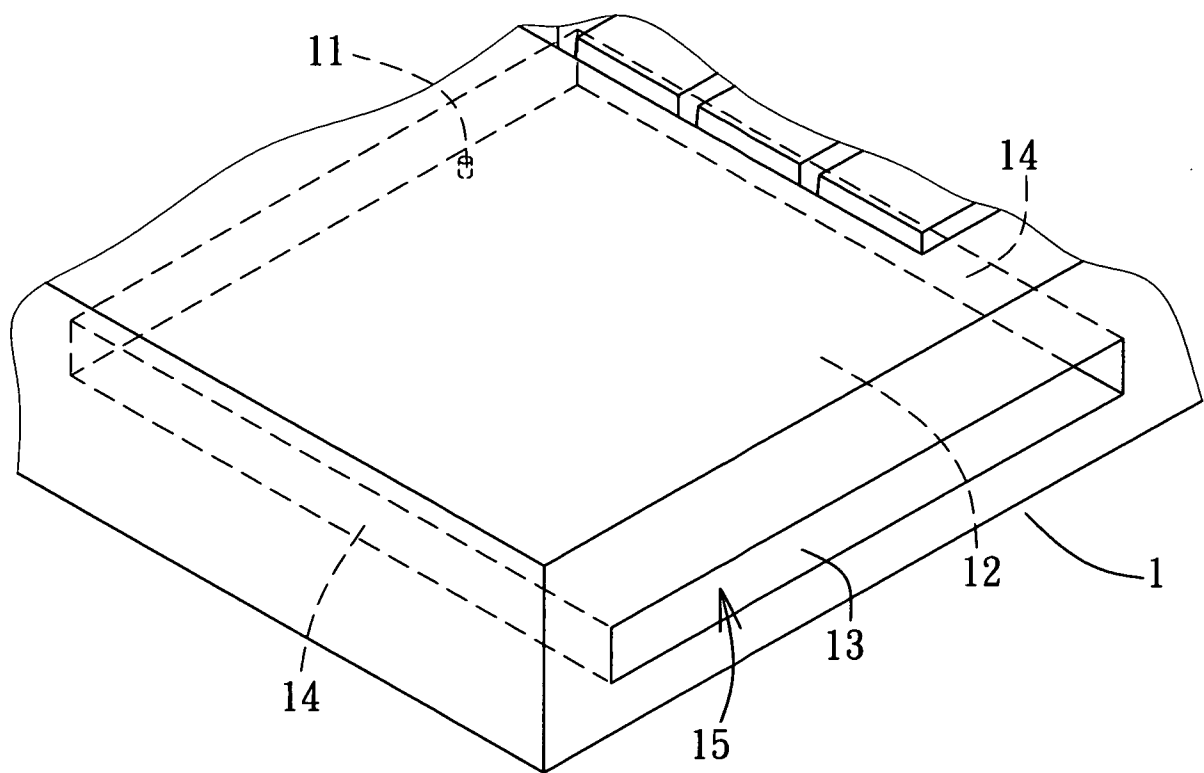


圖4

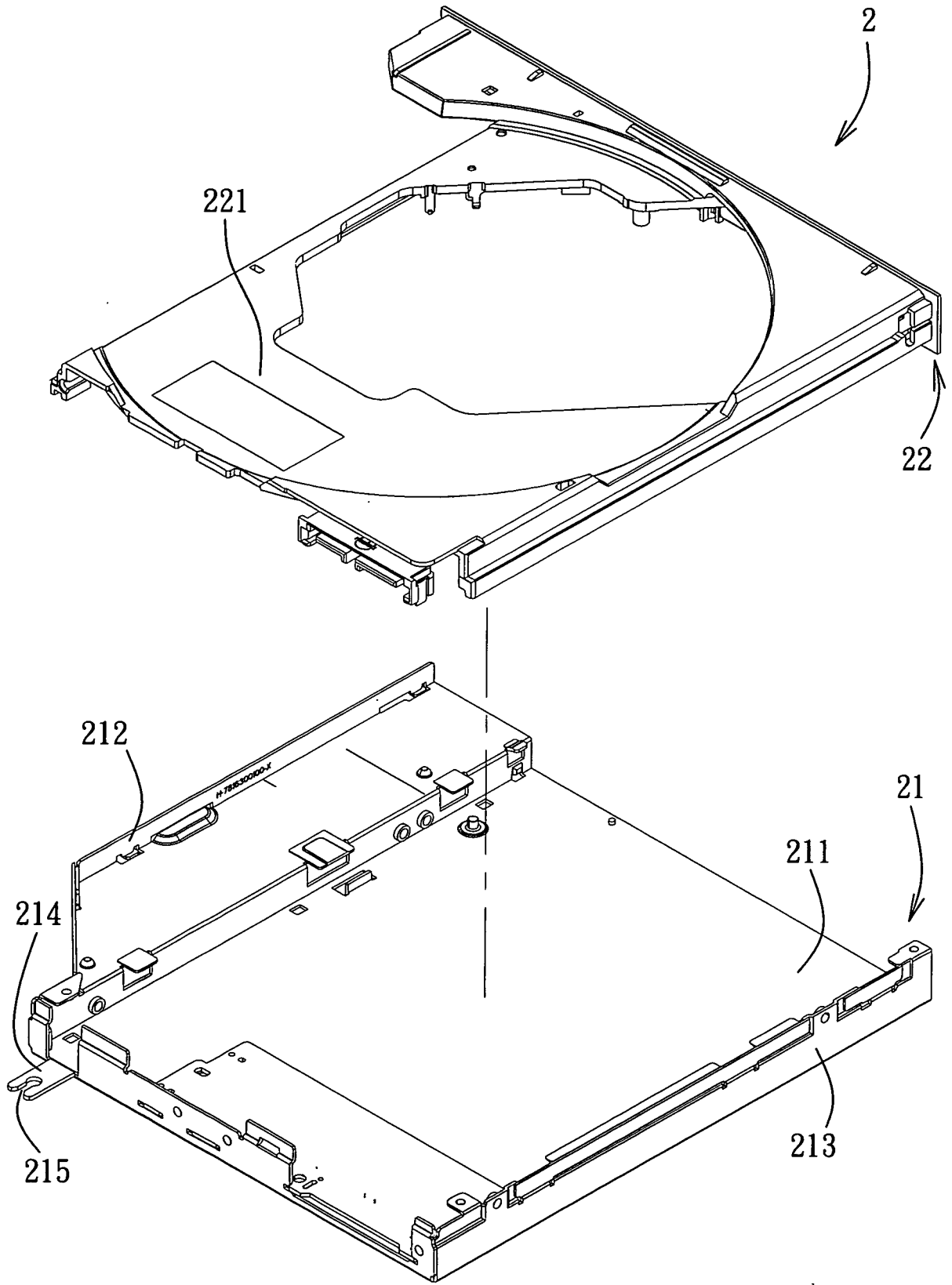


圖5



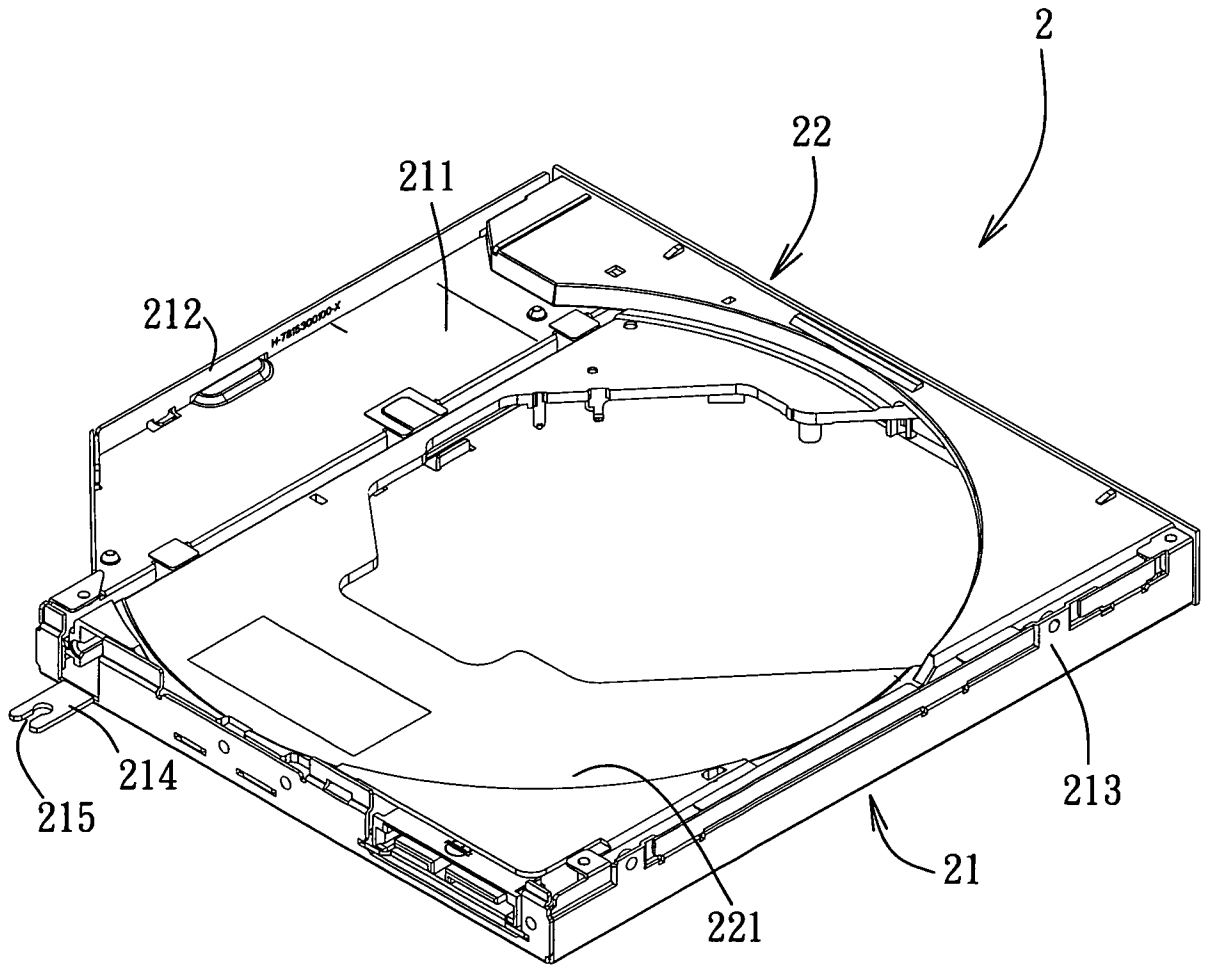


圖6

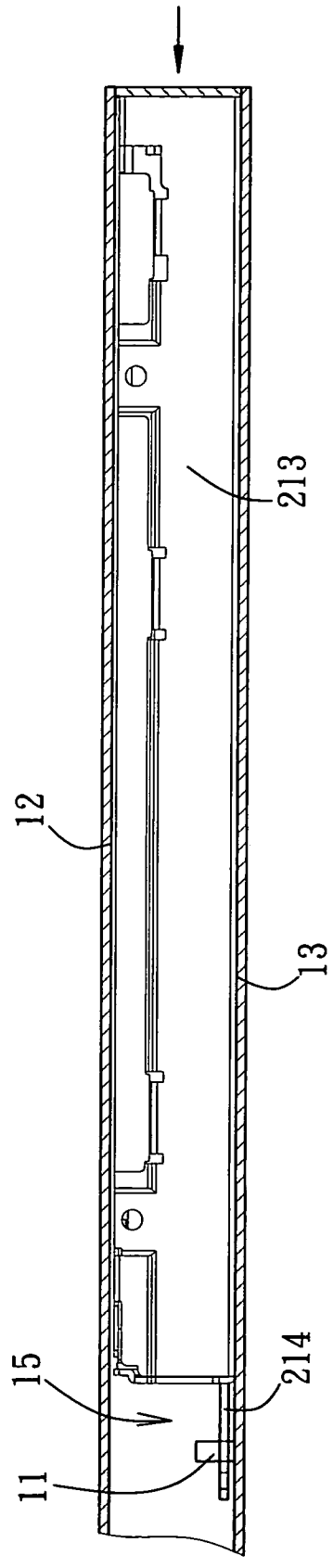


圖7

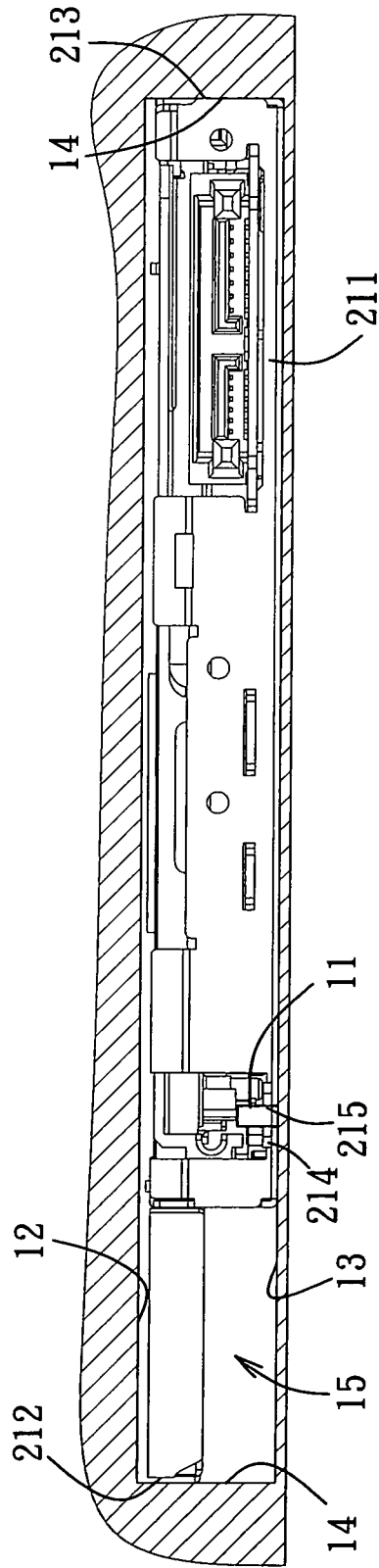


圖8