



(19) 대한민국특허청(KR)
(12) 등록실용신안공보(Y1)

(45) 공고일자 2011년11월16일
(11) 등록번호 20-0456744
(24) 등록일자 2011년11월10일

(51) Int. Cl.

E03D 11/02 (2006.01)

(21) 출원번호 20-2011-0006416

(22) 출원일자 2011년07월14일

심사청구일자 2011년07월14일

(56) 선행기술조사문헌

KR2019710000571 Y1*

*는 심사관에 의하여 인용된 문헌

(73) 실용신안권자

김경배

경기 수원시 장안구 송죽동 443-2번지 202호

(72) 고안자

김경배

경기 수원시 장안구 송죽동 443-2번지 202호

(74) 대리인

김성대

전체 청구항 수 : 총 2 항

심사관 : 전병호

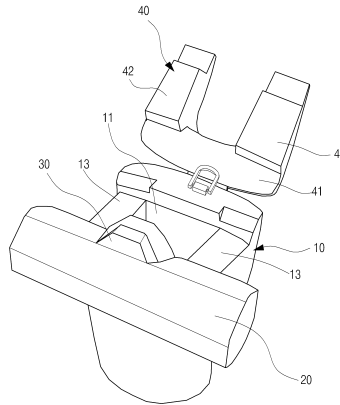
(54) 입식 좌변기

(57) 요약

본 발명은 입식 좌변기에 관한 것으로, 해결하고자 하는 기술적 과제는 종래와 같이 일회성 제품이나 이동식 제품을 이용하지 않고도 입식방식으로 용변을 해결할 수 있으며, 이용자의 다리에 무리한 힘이 가해지지 않도록 하는 입식 좌변기를 제공하는 데 있다.

이를 위해 상부가 개구되어 용변을 수용하는 용변수용공간이 형성되며, 상기 용변수용공간과 연결되며 상기 용변수용공간 내부의 용변을 배출하는 용변용유로가 형성되는 용기부; 를 구비하는 입식 좌변기에 있어서, 상기 용기부의 전면 양 측단에 돌출되는 형태로 결합되며, 용변자가 다리를 기대어 지지하는 지지부; 를 포함하는 입식 좌변기를 개시한다.

대표도 - 도1



실용신안 등록청구의 범위

청구항 1

상부가 개구되어 용변을 수용하는 용변수용공간이 형성되며, 상기 용변수용공간과 연결되며 상기 용변수용공간 내부의 용변을 배출하는 용변용유로가 형성되는 용기부; 를 구비하는 입식 좌변기에 있어서,

상기 용기부의 전면 양 측단에 돌출되는 형태로 결합되며, 용변자가 다리를 기대어 지지하는 지지부; 를 포함하며,

상기 용기부의 상부면 가운데 양 측부에는 하부로 오목한 높이낮춤홈이 더 형성되고,

상기 용기부의 후측에 회전가능하도록 연결되며, 상기 용기부의 상부면을 덮어 상기 용변자가 앉을 수 있도록 하고, 상기 용변수용공간의 상부로 용변홀이 형성되는 안착부 및, 상기 안착부에서 하방으로 돌출되어 구비되며, 상기 용기부에 밀착되는 경우 상기 높이낮춤홈에 삽입되어 밀착되는 하판부를 구비하는 좌대; 를 더 포함하는 입식 좌변기.

청구항 2

제1항에 있어서,

상기 지지부의 중앙 선단에 결합되는 돌출부; 를 더 포함하며,

상기 돌출부는 내측으로 오목하게 형성되는 오목부가 더 형성되는 것을 특징으로 하는 입식 좌변기.

청구항 3

삭제

청구항 4

삭제

명세서

기술분야

[0001] 본 고안은 입식 좌변기에 관한 것으로, 보다 상세하게는 좌변기에서 소변을 보는 경우에 엉덩이를 좌변기에 대지 않고도 소변을 볼 수 있는 입식 좌변기에 관한것이다.

배경기술

[0002] 한 나라의 문화와 생활 수준을 알아보는 척도로서, 공중화장실의 시설수준과 청결수준을 보게 된다. 이러한 공중화장실은 문화적, 도덕적, 의식을 잘 반영하는 곳이라는 공감대적 의미에서 나온 말이기도 하며, 곧 공중화장실의 수준이 문화수준의 척도가 되는 것임을 뜻하는 것이기도 하다.

[0003] 그러나, 공중화장실은 질적 또는 양적으로 모두 충족시켜야 함에도 불구하고, 공중화장실의 외관 및 실내 시설 수준은 발달하였으나 실제 변기는 종래의 양변기 형태에서 크게 변화하지 않고 있는 것이 현 실정이다.

[0004] 현실을 자세히 들여다 보면, 그 이유를 쉽게 알 수 있는데, 그것의 가장 큰 요인은 바로 좌변기에 있다는 것을 알 수 있다.

[0005] 일반적으로 좌변기라 하면, 엉덩이를 밀착하게 하여 용변을 볼 수 있는 것을 지칭하는 것으로서, 가정 및 공중화장실에 그 쓰임이 널리 대중화되어 이용되고 있다.

- [0006] 그런데, 공중 이용시설로써 이용되는 좌변기는 다양한 용변 습관을 가진 많은 이용자들에 의해 이용된다. 따라서, 공중화장실의 좌변기는 청결 관리 소홀이 다분히 예상되며, 대부분의 이용자는 불쾌감을 감수하며 공중화장실의 좌변기를 이용하고 있고, 이러한 이용자들의 불쾌감은 대다수의 이용자들이 인식하고 있다.
- [0007] 이러한 인식으로 인해서, 일반적으로, 여성 소변자들은 대다수가 엉덩이를 들고 소변을 보게 된다. 이와 같이 엉덩이를 들고 소변을 보는 형태는 다수의 사용자가 이용한 좌변기의 흔적위에 자신의 엉덩이가 닿게 되면, 결과적으로 불쾌감이 들어 편안하게 용무를 볼 수 없다는 의식이 지배적이기 때문일 것이다.
- [0008] 상기한 불쾌감에 따른 의식에 의해 대부분의 이용자들은 엉덩이를 들고 소변을 보게 되는데, 이 경우, 이용자는 자신의 엉덩이가 의자에 닿지 않기 위하여 다리에 힘을 준 상태로 용변을 해결해야 한다.
- [0009] 하지만, 이러한 이용자의 자세는 다리에 긴장을 유발시키게 되므로, 매우 힘들게 소변을 볼 수 밖에 없다.
- [0010] 게다가, 소변을 보는 여성이 힘을 신은 경우에는 무게 중심이 무너질까봐 다리힘을 더 주게 되는 경우가 발생하게 되고, 무게 중심이 무너지거나 다리에 너무 힘을 주는 경우에 소변이 좌변기 밖으로 튀는 불상사가 발생되기도 한다.
- [0011] 나아가, 대변을 보는 경우의 이용자들은 일반적으로 휴지를 뜯어서 의자에 대고 앉은 후에 용변을 해결하게 된다.
- [0012] 그러나, 이러한 과정은 부대적 비용 손실이 발생함은 물론, 마음이 급할때에도 꼭 이렇게까지 하는 의식을 해야만 하는가에 불편은 두말하면 잔소리일 것이다.
- [0013] 이러한 문제점을 해결하기 위하여, 최근에는 종이 혹은 비닐등을 잡아 당겨 사용하는 좌변기나, 종이 혹은 비닐들이 자동으로 인출되는 형태의 좌변기가 보급되기도 하였다. 또한, 일회용 변기커버 또는 좌변기의 부대시설이 아닌 이동식 소변 보조기를 이용하기도 한다.
- [0014] 그러나, 상기한 일회성 제품이나 이동식 제품들은 부대시설의 고장 혹은 인출되는 제품의 품질등의 요인적 결합이 쉽게 발생하게 되므로, 이러한 요인적 결합 발생시에 상기한 제품들을 사용이 불가능하다는 문제점이 있다.
- [0015] 나아가, 상기한 제품들은 지속적 비용손실과 전문적 관리라는 문제점이 있으며, 이를 이용자에게 전가하는 경우 역시 극복해야할 과제가 존재하기 마련이다.

고안의 내용

해결하려는 과제

- [0016] 본 고안은 상기와 같은 제반 문제점을 해결하기 위하여 창안된 것으로서, 해결하고자 하는 기술적 과제는 종래와 같이 일회성 제품이나 이동식 제품을 이용하지 않고도 입식방식으로 용변을 해결할 수 있으며, 이용자의 다리에 무리한 힘이 가해지지 않도록 하는 입식 좌변기를 제공하는 데 있다.
- [0017] 본 고안의 상기 목적과 여러 가지 장점은 이 기술분야에 숙련된 사람들에 의해 본 고안의 바람직한 실시예로부터 더욱 명확하게 될 것이다.

과제의 해결 수단

- [0018] 상기한 기술적 과제를 달성하기 위한 입식 좌변기는 상부가 개구되어 용변을 수용하는 용변수용공간이 형성되며, 상기 용변수용공간과 연결되며 상기 용변수용공간 내부의 용변을 배출하는 용변용유로가 형성되는 용기부; 를 구비하는 입식 좌변기에 있어서, 상기 용기부의 전면 양 측단에 돌출되는 형태로 결합되며, 용변자가 다리를 기대어 지지하는 지지부; 를 포함한다.
- [0019] 또한, 상기 입식 좌변기는 상기 지지부의 중앙 선단에 결합되는 돌출부; 를 더 포함하며, 상기 돌출부는 내측으로 오목하게 형성되는 오목부가 더 형성될 수 있다.
- [0020] 또한, 상기 용기부의 상부면 가운데 양 측부에는 하부로 오목한 높이낮춤홈이 더 형성될 수 있다.
- [0021] 또한, 상기 입식 좌변기는 좌대를 더 포함하며, 상기 좌대는 안착부 및 하판부를 구비하게 된다. 이 경우, 안착부는 상기 용기부의 후측에 회전가능하도록 연결되며, 상기 용기부의 상부면을 덮어 상기 용변자가 앉을 수 있도록 하고, 상기 용변수용공간의 상부로 용변홀이 형성된다. 상기 하판부는 상기 안착부에서 하방으로 돌출되어 구비되며, 상기 용기부에 밀착되는 경우 상기 높이낮춤홈에 삽입되어 밀착된다.

고안의 효과

- [0022] 본 고안은 용변자가 자신의 엉덩이를 용기부에 밀착시키지 않고 용변을 해결하고자 하는 경우, 자신의 다리를 지지부에 밀착시킨 상태로 이용할 수 있으므로, 다리에 무리한 힘이 들어가지 않도록 하여 용변자가 편안하게 용변을 해결할 수 있는 효과가 있다.
- [0023] 또한, 본 고안은 용기부의 전면에 돌출부가 구비되므로, 용변자가 소변을 보는 경우에 소변이 용기부의 외측으로 분산되지 않도록 하는 효과가 있다.
- [0024] 또한, 본 고안은 지지대가 구비됨과 동시에 좌대가 구비됨으로, 필요에 따라 엉덩이를 밀착하여 용변을 해결할 수 있는 효과가 있다.

도면의 간단한 설명

- [0025] 도 1은 본 고안의 일 실시예에 따른 입식 좌변기의 사시도.
 도 2는 도 1에 도시된 입식 좌변기의 측면도.
 도 3은 도 1에 도시된 입식 좌변기의 좌대가 용기부의 상부면에 접철된 상태의 사시도.
 도 4는 도 1에 도시된 입식 좌변기에 이용자의 다리가 지지된 상태를 나타낸 사시도.
 도 5는 도 4에 도시된 입식 좌변기의 사시도.
 도 6은 도 2에 도시된 좌대가 접철되어 용기부에 밀착된 상태의 측면도.

고안을 실시하기 위한 구체적인 내용

- [0026] 이하, 본 고안을 첨부된 예시 도면에 의거하여 상세히 설명한다.
- [0027] 도 1은 본 고안의 일 실시예에 따른 입식 좌변기의 사시도이다. 도 2는 도 1에 도시된 입식 좌변기의 측면도이다. 도 3은 도 1에 도시된 입식 좌변기의 좌대가 용기부의 상부면에 접철된 상태의 사시도이다.
- [0028] 도 1 내지 도 3에 도시된 바와 같이, 본 고안의 일 실시예에 따른 입식 좌변기는 용기부(10) 및 지지부(20)를 포함한다.
- [0029] 상기 용기부(10)는 상부가 개구되는 통체 형상으로 형성된다. 이 경우, 용기부(10)는 내측에 용변을 수용하는 용변수용공간(11)이 형성된다. 또한, 용기부(10)는 용변수용공간(11)과 연결되며 용변수용공간(11) 내부의 용변을 배출하는 용변용유로(12)가 더 형성된다. 이러한 용기부(10)는 용변자가 용변을 보는 경우에 용변과 함께 급수된 물을 수용한 상태에서, 용변수용공간(11)에 물이 급수되는 경우, 용변과 급수된 물을 용변용유로(12)를 통해 배출하게 된다. 여기서, 용기부(10)는 사기재질, 수지재질 및, 금속재질 가운데 적어도 어느 하나를 포함하는 재질로 형성될 수 있다. 하지만, 본 고안에서는 용기부(10)의 재질을 한정하는 것은 아니다.
- [0030] 상기 지지부(20)는 통체 형상으로 형성되며, 용기부(10)의 전면 양 측단에 돌출되는 형태로 결합된다. 이 경우, 지지부(20)는 용기부(10)와 함께 일체형으로 결합되거나, 필요에 따라 지지부(20)에서 탈착가능하게 결합될 수 있다. 여기서, 지지부(20)는 사기재질, 수지재질 및, 금속재질 가운데 적어도 어느 하나를 포함하는 재질로 형성될 수 있다. 하지만, 본 고안에서는 지지부(20)의 재질을 한정하는 것은 아니다.
- [0031] 여기서, 지지부(20)는 용변자가 다리를 기대어 지지할 수 있도록 용기부(10)의 전면 양 측단에 돌출되어 결합되는데, 도면에 도시된 바와 같이 통체 형상으로 형성될 수 있으며, 나아가, 지지부(20)는 전술한 통체형상 이외에 용변자의 다리를 지지할 수 있는 모든 형상으로 구현이 가능하다. 또한, 지지부(20)는 용변자의 다리가 용이하게 밀착되기 위하여 일정 경사면이 형성될 수 있다. 또한, 지지부(20)에는 용변자의 다리 밀착시에 쿠션감을 제공하기 위하여 고무와 스펀지와 같은 발포 재질의 탄성 부재가 더 구비될 수 있다.
- [0032] 또한, 본 고안의 일 실시예에 따른 입식 좌변기는 돌출부(30)를 더 포함한다.
- [0033] 상기 돌출부(30)는 지지부(20)의 중앙 선단에 돌출된 상태로 결합된다. 이 경우, 돌출부(30)는 지지부(20)와 일체형으로 형성될 수 있으며, 지지부(20)와 동일한 재질로 구성될 수 있다.
- [0034] 이 경우, 돌출부(30)는 내측으로 오목하게 형성되는 오목부(31)가 더 형성된다. 이러한 돌출부(30)는 지지부

(20)의 중앙 선단에 돌출된 상태에서 내측으로 오목한 오목부(31)를 구비하게 되므로, 용변자가 소변을 보는 경우에 소변의 용기부(10)의 외측으로 분산되는 것을 방지하게 된다. 이러한 돌출부(30)는 종래의 좌변기에서 볼 수 없는 구성으로써, 본 고안의 일 실시예에 따른 입식 좌변기를 이용하여 용변자가 소변을 보는 경우, 입식 방식으로 용변을 해결하기 때문에 발생하는 구성이다.

- [0035] 또한, 본 고안의 일 실시예에 따른 입식 좌변기는 용기부(10)에 높이낮춤홈(13)이 더 형성된다.
- [0036] 상기 높이낮춤홈(13)은 용기부(10)의 상부면 가운데 양 측부에 하부로 오목하게 형성되는 것으로써, 용변자가 입식방식으로 소변을 보는 경우에 용변자의 엉덩이가 용기부(10)와 닿는 것을 방지하는 구성이다. 종래의 좌변기(미도시)는 측부가 타원형의 통체 형상으로 형성되는데, 이러한 타원형의 종래 좌변기는 용변자가 입식방식으로 소변을 보는 경우에 본 고안의 입식 좌변기보다 다리를 더 벌린 상태에서 이용되고, 나아가, 종래 좌변기는 상부면 높이가 일정하기 때문에, 용변자가 자신의 엉덩이를 좌변기에 대지 않은 상태에서 용변을 해결하고자 하는 경우, 용변자가 다리를 더 힘을 주게 되는 상황을 발생시키게 된다. 이 경우, 용변자는 다리에 힘이 풀림으로서 자신의 엉덩이가 좌변기에 닿거나, 좌변기의 상부면 높이가 일정하기 때문에 실수로 자신의 엉덩이가 좌변기 닿아 불편감을 느낄 수 있다. 이에 반해, 본 고안의 일 실시예에 따른 입식 좌변기는 높이낮춤홈(13)이 더 형성되므로, 다리에 힘이 풀리거나 중심이 흔들리는 경우가 발생하여도 용변자의 엉덩이가 용기부(10)에 닿는 것이 방지된다.
- [0037] 또한, 본 고안의 일 실시예에 따른 입식 좌변기는 좌대(40)를 더 포함한다.
- [0038] 상기 좌대(40)는 안착부(41) 및 하판부(42)를 구비한다.
- [0039] 상기 안착부(41)는 'U'자 형상으로 형성되어 용기부(10)의 상부면을 덮어 용변자가 앉을 수 있도록 하게 된다. 이 경우, 안착부(41)는 용변수용공간(11)의 상부로 용변홀이 형성된다. 또한, 안착부(41)는 용기부(10)의 후측에 회전가능하도록 연결된다. 여기서, 안착부(41)는 용기부(10)와 핀결합되어 회동하게 되는데, 용기부(10)는 일단에 핀결합을 위한 핀결합체가 더 형성되며, 안착부(41)에는 핀결합체와 핀결합되는 회동핀이 더 구성될 수 있다. 하지만, 본 고안에서 용기부(10)와 안착부(41)간에 회동결합방식을 한정하는 것은 아니다.
- [0040] 상기 하판부(42)는 넓직한 박스 형상으로 형성되고, 안착부(41)에서 하방으로 돌출되어 구비된다. 이러한 하판부(42)는 용기부(10)에 밀착되는 경우 높이낮춤홈(13)에 삽입되어 밀착된다. 이러한 하판부(42)는 종래의 좌대(40)에서 볼 수 없는 구성으로써, 본원 고안의 입식 좌변기가 용변자를 위해서 높이낮춤홈(13)이 구비되기 때문에, 안착부(41)에 용변자가 앉아 용변을 보는 경우에 안착부(41)가 처지는 것을 방지하는 역할을 하게 된다.
- [0041] 이하에서는 상기한 본 고안의 일 실시예에 따른 입식 좌변기의 이용 방법에 따른 작용에 대해 설명하기로 한다.
- [0042] 도 4는 도 1에 도시된 입식 좌변기에 이용자의 다리가 지지된 상태를 나타낸 사시도이고, 도 5는 도 4에 도시된 입식 좌변기의 사시도이다.
- [0043] 먼저, 본 고안의 일 실시예에 따른 입식 좌변기를 이용하여 소변을 보는 경우에는 도 4 및 도 5에 도시된 바와 같이, 용변자가 다리의 무릎 뒤쪽 부근을 지지부(20)에 밀착시킨 상태로 이용하게 된다. 이때, 용변자는 자신의 엉덩이를 용기부(10)에 밀착하지 않은 상태로 이용하기 때문에 자신의 엉덩이가 좌변기에 닿는 다는 불편감이 들지 않게 된다.
- [0044] 이 경우, 용변자는 자신의 무릎을 구부린 상태에서 자신의 무릎 뒤쪽을 지지부(20)에 밀착시킨 상태로 이용할 수 있으므로, 자신의 다리에 무리한 힘을 주지 않고도 소변을 볼 수 있게 된다. 따라서, 용변자는 다리에 무리한 힘을 주지 않아도 되므로, 용변자는 소변이 용기부(10)의 외측으로 튀지 않은 상태로 소변을 해결할 수 있게 된다.
- [0045] 이 경우, 지지부(20)의 상단에는 오목부(31)가 형성된 돌출부(30)가 구비되므로, 용변자의 소변은 용기부(10)의 외측으로 이탈되는 것이 방지되어 주변의 청결을 유지할 수 있게 된다.
- [0046] 도 6은 도 2에 도시된 좌대가 접철되어 용기부에 밀착된 상태의 측면도이다.
- [0047] 다음, 용변자가 장시간동안 용변을 보고자하는 경우에는 도 6에 도시된 바와 같이, 용기부(10)에 좌대(40)를 접철시킨 상태로 용변을 해결하게 된다.

[0048] 이 경우, 용변자는 자신의 다리를 지지부(20)에 걸친 상태로 이용하게 된다.

[0049] 이와 같이, 본 고안의 일 실시예에 따른 입식 좌변기는 용변자가 소변을 보는 경우에 입식 방식으로 용변을 해결 할 수 있으며, 필요에 따라 좌대(40)를 이용하여 좌식 방식으로 용변을 해결할 수 있다.

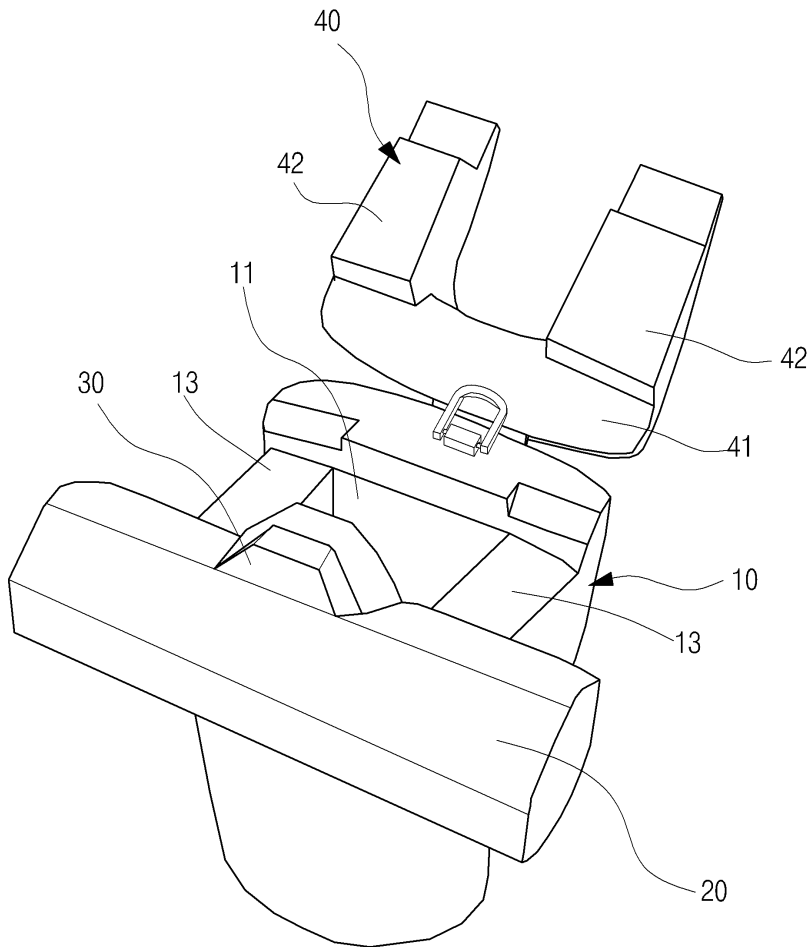
[0050] 이상, 상기 내용은 본 고안의 바람직한 일 실시예를 단지 예시한 것으로 본 고안의 당업자는 본 고안의 요지를 변경시킴이 없이 본 고안에 대한 수정과 변경을 가할 수 있음을 인지해야 한다.

부호의 설명

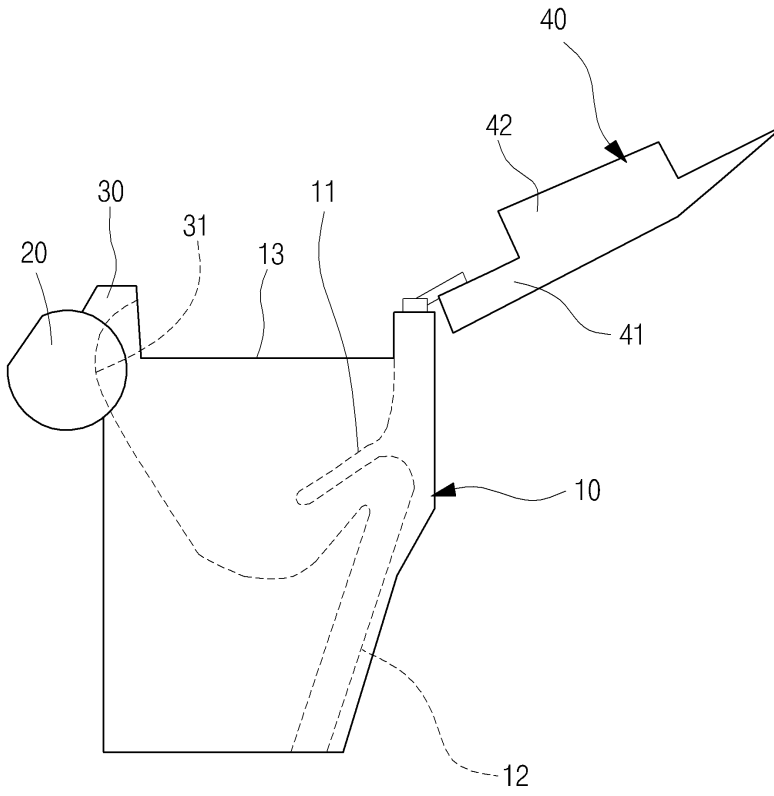
- [0051] 10 ; 용기부
 20 ; 지지부
 30 ; 돌출부
 40 ; 좌대

도면

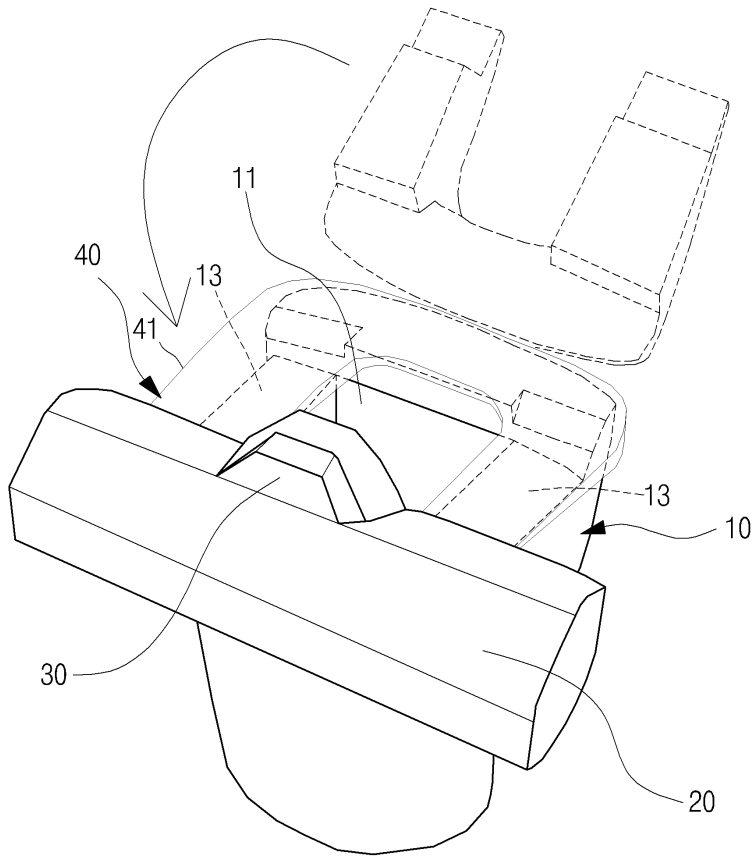
도면1



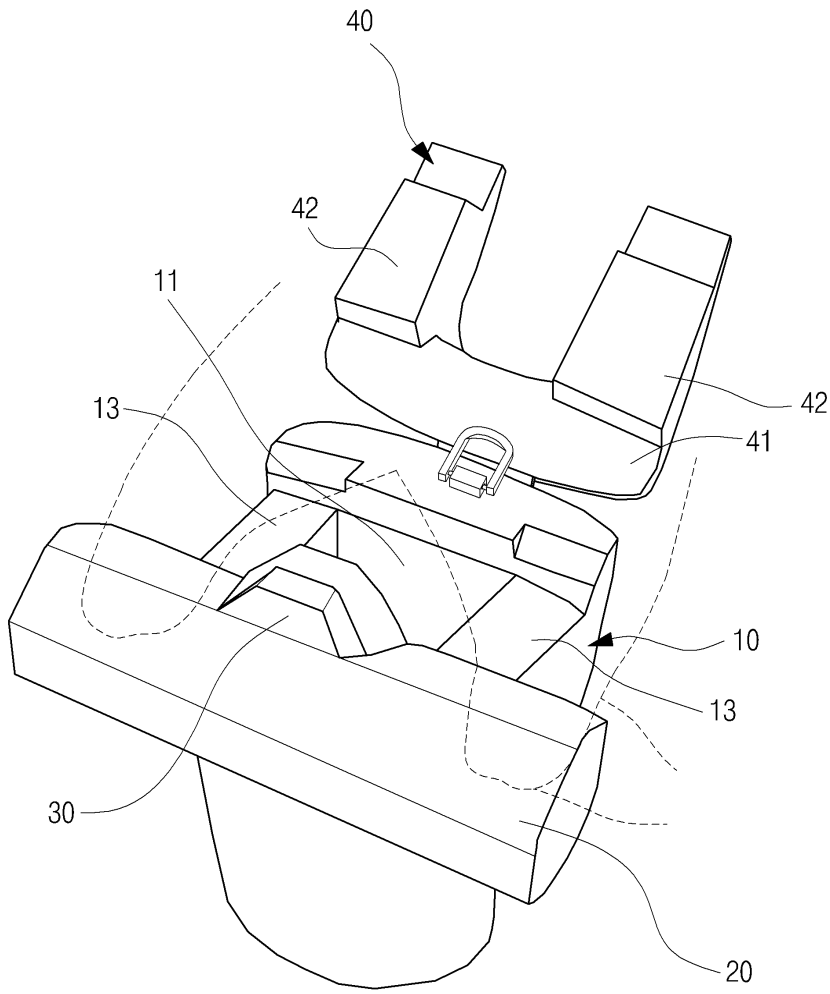
도면2



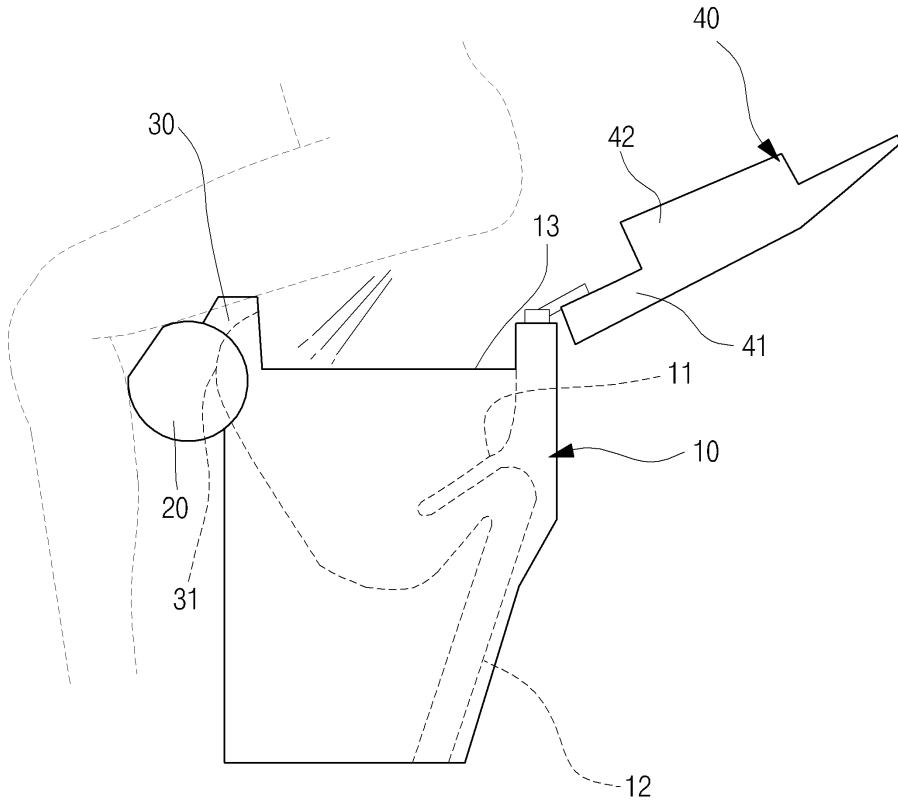
도면3



도면4



도면5



도면6

