



(19)中華民國智慧財產局

(12)發明說明書公告本

(11)證書號數：TW I829597 B

(45)公告日：中華民國 113 (2024) 年 01 月 11 日

(21)申請案號：112119772

(22)申請日：中華民國 112 (2023) 年 05 月 26 日

(51)Int. Cl. : A61M16/06 (2006.01)

(71)申請人：新廣業股份有限公司 (中華民國) HSINER CO., LTD. (TW)

臺中市神岡區中山路 312 號

(72)發明人：張二郎 CHANG, ERIC (TW)

(74)代理人：高玉駿；楊祺雄

(56)參考文獻：

TW I758190B

CN 115591073A

EP 2837398A1

US 2020/0155782A1

審查人員：李蕢至

申請專利範圍項數：7 項 圖式數：7 共 19 頁

(54)名稱

適應鼻樑形狀配戴的面罩

(57)摘要

一種適應鼻樑形狀配戴的面罩，包含一主體件及一軟罩件。該主體件包括一周緣及一凸部，該周緣的一頂段部呈凹槽狀，該頂段部具有一寬端、一窄端及二傾斜部位。該軟罩件採用可撓曲變形的軟質塑膠材料製成，且固接於該周緣，該軟罩件的一鼻段具有一第一變形區及一第二變形區，且該第二變形區具有一與該第一變形區銜接的擴端、一連接於該窄端的縮端及二斜邊。利用該周緣的頂段部呈凹槽狀，以及該鼻段密封連接於該頂段部，該第一變形區與該第二變形區被擠壓都可變形，則可適用於不同鼻樑高度的使用者，且確保該軟罩件與使用者的鼻樑的密合效果。

指定代表圖：

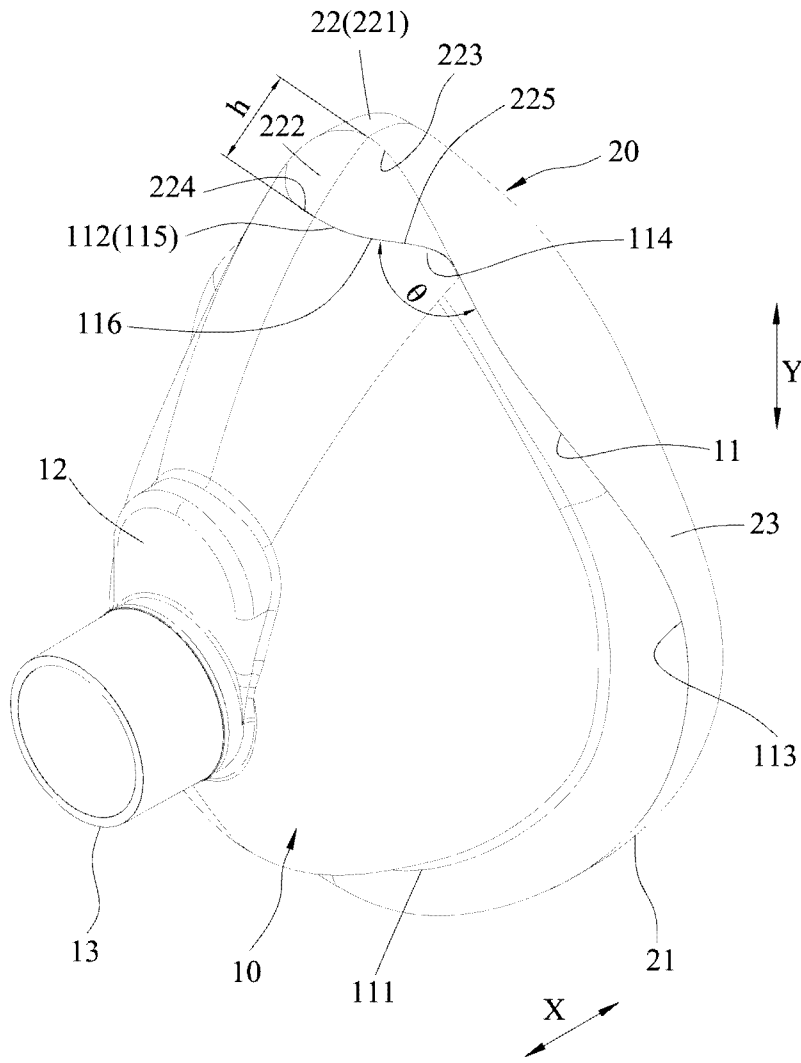


圖1

符號簡單說明：

- 10:主體件
- 11:周緣
- 111:底段部
- 112:頂段部
- 113:側段部
- 114:寬端
- 115:窄端
- 116:傾斜部位
- 12:凸部
- 13:接管
- 20:軟罩件
- 21:下段
- 22:鼻段
- 221:第一變形區
- 222:第二變形區
- 223:擴端
- 224:縮端
- 225:斜邊
- 23:邊段
- Y:縱軸向
- X:橫軸向
- h:深度
- $\theta$ :夾角



I829597

## 【發明摘要】

【中文發明名稱】 適應鼻樑形狀配戴的面罩

【中文】

一種適應鼻樑形狀配戴的面罩，包含一主體件及一軟罩件。該主體件包括一周緣及一凸部，該周緣的一頂段部呈凹槽狀，該頂段部具有一寬端、一窄端及二傾斜部位。該軟罩件採用可撓曲變形的軟質塑膠材料製成，且固接於該周緣，該軟罩件的一鼻段具有一第一變形區及一第二變形區，且該第二變形區具有一與該第一變形區銜接的擴端、一連接於該窄端的縮端及二斜邊。利用該周緣的頂段部呈凹槽狀，以及該鼻段密封連接於該頂段部，該第一變形區與該第二變形區被擠壓都可變形，則可適用於不同鼻樑高度的使用者，且確保該軟罩件與使用者的鼻樑的密合效果。

【指定代表圖】：圖（1）。

【代表圖之符號簡單說明】

10:主體件

11:周緣

111:底段部

112:頂段部

113:側段部

114:寬端

115:窄端

116:傾斜部位

12:凸部

13:接管

20:軟罩件

21:下段

22:鼻段

221:第一變形區

222:第二變形區

223:擴端

224:縮端

225:斜邊

23:邊段

Y:縱軸向

X:橫軸向

h:深度

$\theta$ :夾角

## 【發明說明書】

【中文發明名稱】 適應鼻樑形狀配戴的面罩

【技術領域】

【0001】 本發明是有關於一種醫療器材，特別是指一種適應鼻樑形狀配戴的面罩。

【先前技術】

【0002】 現有一種呼吸面罩結構(TW公開編號20222370A號專利案)包括一面罩本體、一組零件及一罩體。

【0003】 雖然，該罩體為軟質材料所製成，且具可撓、可變形的特性。但是，由於不同使用者的鼻樑高度都不相同，在配戴呼吸面罩時，該罩體的變形量會受到該罩體的結構限制，以致於該罩體與鼻樑的密合效果也可能就會有差異。

【發明內容】

【0004】 因此，本發明的目的，即在提供一種可提高密合效果的適應鼻樑形狀配戴的面罩。

【0005】 於是，本發明的適應鼻樑形狀配戴的面罩，包含一主體件及一軟罩件。該主體件採用硬質塑膠材質製成且呈杯狀，並包括一圍繞成環圈狀的周緣，以及一沿一橫軸向與該周緣相間隔的凸

部，該主體件由該周緣朝該凸部延伸時呈漸縮狀，該周緣具有一底段部、一相反於該底段部的頂段部，以及二連接於該底段部與該頂段部之間的側段部，該頂段部相對於該等側段部呈凹槽狀，該頂段部對應該橫軸向凹設，且該頂段部具有一與該等側段部銜接的寬端、一介於該寬端與該凸部之間之窄端，以及二連接於該寬端與該窄端之間的傾斜部位。該軟罩件採用可撓曲變形的軟質塑膠材料製成環圈狀，且固接於該主體件的周緣，該軟罩件具有一固接於該底段部的下段、一相反於該下段的鼻段，以及二連接於該下段與該鼻段之間且分別對應於該等側段部的邊段，該鼻段具有一第一變形區、一連接於該第一變形區且相對於該等邊段呈凸出狀的第二變形區，且該第二變形區密封連接於該頂段部，並具有一與該第一變形區銜接的擴端、一連接於該窄端的縮端，以及二連接於該擴端與該縮端之間的斜邊。

**【0006】** 本發明的功效在於：利用該周緣的頂段部呈凹槽狀，以及該鼻段密封連接於該頂段部，則當該面罩配戴於使用者臉部時，該鼻段對應於使用者的鼻樑，利用該鼻段的第一變形區與該第二變形區可產生不同程度的撓性變形，可適用於不同鼻樑高度的使用者，且確保該軟罩件與使用者的鼻樑的密合效果。

#### **【圖式簡單說明】**

**【0007】** 本發明的其他的特徵及功效，將於參照圖式的實施方式

中清楚地呈現，其中：

圖 1 是本發明適應鼻樑形狀配戴的面罩一實施例的一立體圖；

圖 2 是該實施例的一局部放大立體示意圖；

圖 3 是該實施例的一剖視示意圖；

圖 4 是圖 3 的一局部放大剖視示意圖；

圖 5 是該實施例的一前視圖；

圖 6 是類似圖 3 的一局部放大剖視示意圖，說明一第一變形區被通用型鼻樑擠壓產生變形；及

圖 7 是該實施例的另一配戴示意圖，說明一第二變形區被較高鼻樑形狀擠壓產生變形。

#### 【實施方式】

【0008】參閱圖 1 至圖 5，本發明適應鼻樑形狀配戴的面罩的一實施例，包含一主體件 10 及一軟罩件 20。

【0009】該主體件 10 採用硬質塑膠材質製成且呈杯狀，並包括一圍繞成環圈狀的周緣 11、一沿一橫軸向 X 與該周緣 11 相間隔的凸部 12，以及一固接於該凸部 12 且沿該橫軸向 X 延伸的接管 13。該主體件 10 由該周緣 11 朝該凸部 12 延伸時呈漸縮狀。該周緣 11 具有一底段部 111、一沿一垂直於該橫軸向 X 的縱軸向 Y 相反於該底段部 111 的頂段部 112，以及二連接於該底段部 111 與該頂段部 112 之間的側段部 113。該頂段部 112 相對於該等側段部 113 呈凹槽狀，該頂段部

112對應該橫軸向X朝該凸部12的設置方向凹設。且該頂段部112具有一與該等側段部113銜接的寬端114、一介於該寬端114與該凸部12之間之窄端115，以及二連接於該寬端114與該窄端115之間的傾斜部位116。該寬端114的一槽寬 $w$ 為該周緣11的一總周長的 $0.09\sim 0.11$ ，該寬端114至該窄端115的一深度 $h$ 為該槽寬 $w$ 的 $0.3\sim 0.35$ 。每一傾斜部位116與相接的側段部113之間具有一呈鈍角的夾角 $\theta$ 。

**【0010】**該軟罩件20採用可撓曲變形的軟質塑膠材料製成環圈狀，且採用包射方式固接於該主體件10的周緣11。該軟罩件20具有一固接於該底段部111的下段21、一相反於該下段21的鼻段22，以及二連接於該下段21與該鼻段22之間且分別對應於該等側段部113的邊段23。該鼻段22具有一第一變形區221，以及一連接於該第一變形區221且相對於該等邊段23呈凸出狀的第二變形區222。且該第二變形區222密封連接於該頂段部112，並具有一與該第一變形區221銜接的擴端223、一連接於該窄端115的縮端224，以及二連接於該擴端223與該縮端224之間的斜邊225。該鼻段22的第一變形區221平行於該縱軸向Y的截面呈倒J型。該下段21平行於該縱軸向Y的截面也呈倒J型，該等邊段23垂直於該縱軸向Y的截面也呈倒J型。

**【0011】**為供進一步瞭解本發明各元件配合所產生的作用、運用



技術手段，以及所預期達成的功效，將再說明如下，相信當可由此而對本發明有更深入且具體的瞭解。

**【0012】** 如圖1至圖5所示，本發明在尚未使用的狀態下，該軟罩件20因為未受外力作用，該第二變形區222平順地銜接於該主體件10。

**【0013】** 如圖6所示(配合參圖1)，當該面罩罩設於一使用者的臉部，且該周緣11的頂段部112、該軟罩件20的第二變形區222對應於該使用者的鼻樑，該底段部111、該下段21對應於該使用者的下巴。且將該軟罩件20的鼻段22朝該使用者的鼻樑靠抵、將該下段21朝該使用者的下巴靠抵時，因為每一個使用者的鼻樑高度、形狀不盡相同，所以，利用該軟罩件20的第一變形區221、第二變形區222受擠壓時都具有可撓曲變形的特性，若使用者具有通用型鼻樑(見圖6)，則該第一變形區221會被該使用者的鼻樑擠壓變形。該第二變形區222仍保持平整狀，該擴端223與該縮端224之間具有較大的距離。

**【0014】** 再如圖7所示，當該面罩罩設於具有較高鼻樑的使用者的臉部時，較高的鼻樑會將該第二變形區222擠壓且往內面凹陷變形，此時該第二變形區222呈倒U形，該擴端223與該縮端224之間具有較小的距離。

**【0015】** 且如圖6及圖7所示，因為該軟罩件20的第一變形區221、

第二變形區222都具有可撓曲變形的特性，受到不同使用者的不同鼻樑高度擠壓，該第一變形區221或該第二變形區222可相對於該主體件10彎折變形。也利用該軟罩件20的材質特性，該鼻段22會對使用者的鼻部產生彈性的作用力，且可確保該鼻段22與使用者的鼻部可以產生較佳的密合性。

**【0016】** 且配合使用者的鼻樑高度、形狀不同，該第一變形區221、該第二變形區222相對於該主體件10彎折變形的程度就會不同。藉此，可以確保不同使用者的鼻部都可以產生較佳的密合性。

**【0017】** 因此，本發明利用該主體件10採用硬質塑膠材質製成，該周緣11的頂段部112呈凹槽狀，以及該軟罩件20採用可撓曲變形的軟質塑膠材料製成，該鼻段22的第一變形區221、第二變形區222密封連接於該頂段部112。亦即，利用該鼻段22的第一變形區221、第二變形區222具有可撓變形的特性，則當該面罩配戴於使用者臉部時，利用該鼻段22可撓性變形的深度較大，可適用於不同鼻樑高度的使用者，且確保該軟罩件20與使用者的鼻樑的密合效果。

**【0018】** 綜上所述，本發明適應鼻樑形狀配戴的面罩，整體結構簡單、製造組配容易，確實能達成本發明的目的。

**【0019】** 惟以上所述者，僅為本發明的實施例而已，當不能以此限定本發明實施的範圍，凡是依本發明申請專利範圍及專利說明書內容所作的簡單的等效變化與修飾，皆仍屬本發明專利涵蓋的範圍

內。

**【符號說明】**

**【0020】**

10:主體件

11:周緣

111:底段部

112:頂段部

113:側段部

114:寬端

115:窄端

116:傾斜部位

12:凸部

13:接管

20:軟罩件

21:下段

22:鼻段

221:第一變形區

222:第二變形區

223:擴端

224:縮端

225:斜邊

23:邊段

Y:縱軸向

X:橫軸向

w:槽寬

h:深度

$\theta$ :夾角

## 【發明申請專利範圍】

【請求項1】一種適應鼻樑形狀配戴的面罩，包含：

一主體件，採用硬質塑膠材質製成且呈杯狀，並包括一圍繞成環圈狀的周緣，以及一沿一橫軸向與該周緣相間隔的凸部，該主體件由該周緣朝該凸部延伸時呈漸縮狀，該周緣具有一底段部、一相反於該底段部的頂段部，以及二連接於該底段部與該頂段部之間的側段部，該頂段部相對於該等側段部呈凹槽狀，該頂段部對應該橫軸向凹設，且該頂段部具有一與該等側段部銜接的寬端、一介於該寬端與該凸部之間之窄端，以及二連接於該寬端與該窄端之間的傾斜部位；及

一軟罩件，採用可撓曲變形的軟質塑膠材料製成環圈狀，且固接於該主體件的周緣，該軟罩件具有一固接於該底段部的下段、一相反於該下段的鼻段，以及二連接於該下段與該鼻段之間且分別對應於該等側段部的邊段，該鼻段具有一第一變形區，以及一連接於該第一變形區且相對於該等邊段呈凸出狀的第二變形區，且該第二變形區密封連接於該頂段部，並具有一與該第一變形區銜接的擴端、一連接於該窄端的縮端，以及二連接於該擴端與該縮端之間的斜邊。

【請求項2】如請求項1所述的適應鼻樑形狀配戴的面罩，其中，該主體件的頂段部的寬端的一槽寬為該周緣的一總周長的0.09~0.11。

【請求項3】如請求項2所述的適應鼻樑形狀配戴的面罩，其中，該主

體件的頂段部的寬端至該窄端的一深度為該槽寬的0.3~0.35。

【請求項4】如請求項1所述的適應鼻樑形狀配戴的面罩，其中，該主體件的頂段部的每一傾斜部位與相接的側段部之間具有一呈鈍角的夾角。

【請求項5】如請求項1所述的適應鼻樑形狀配戴的面罩，其中，該主體件還包括一固接於該凸部的接管。

【請求項6】如請求項1所述的適應鼻樑形狀配戴的面罩，其中，該主體件的周緣的底段部與該頂段部沿一縱軸向呈相反設置，該軟罩件的鼻段的第一變形區平行於該縱軸向的截面呈倒J型。

【請求項7】如請求項6所述的適應鼻樑形狀配戴的面罩，其中，該軟罩件的下段平行於該縱軸向的截面也呈倒J型，該等邊段垂直於該縱軸向的截面也呈倒J型。

【發明圖式】

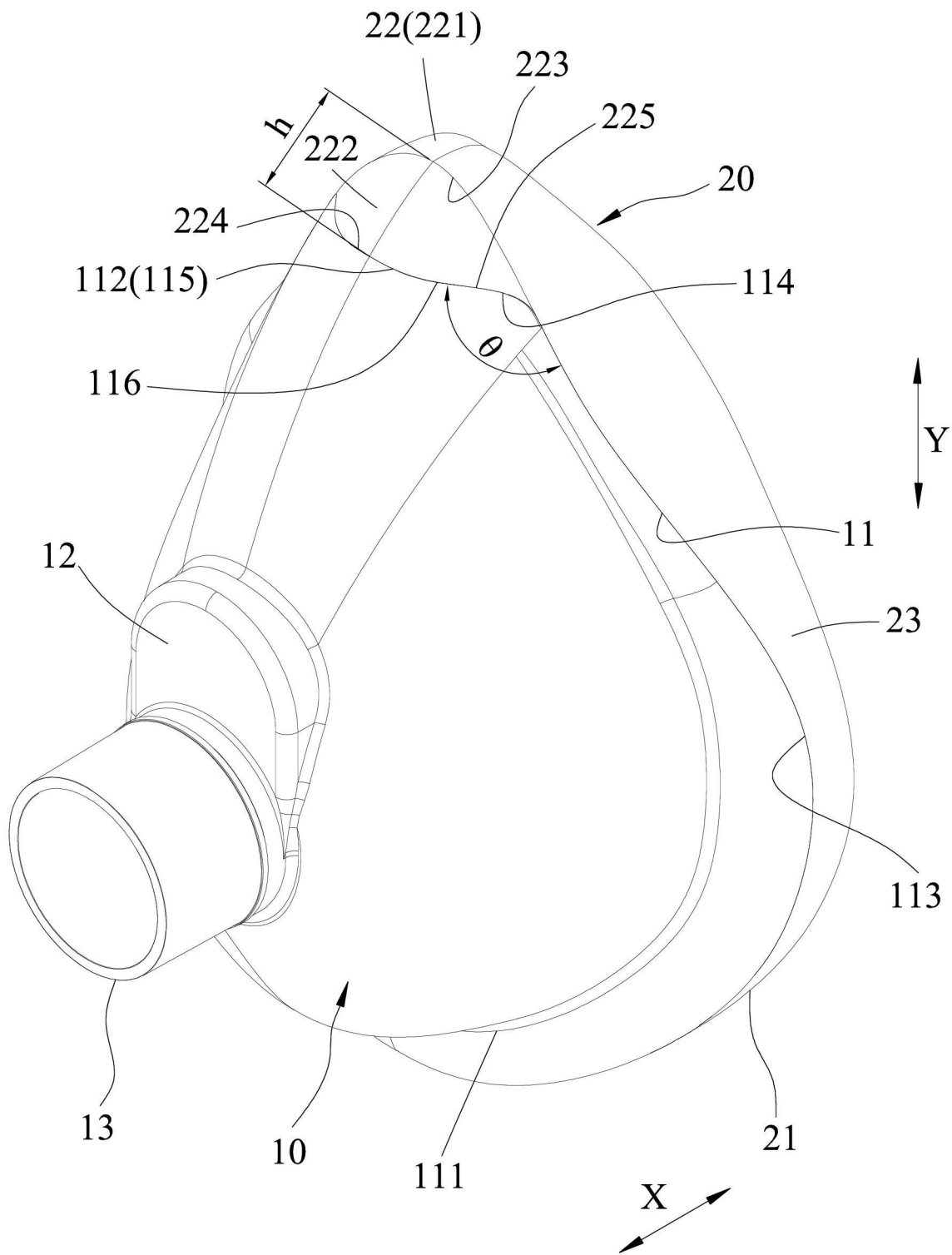


圖1

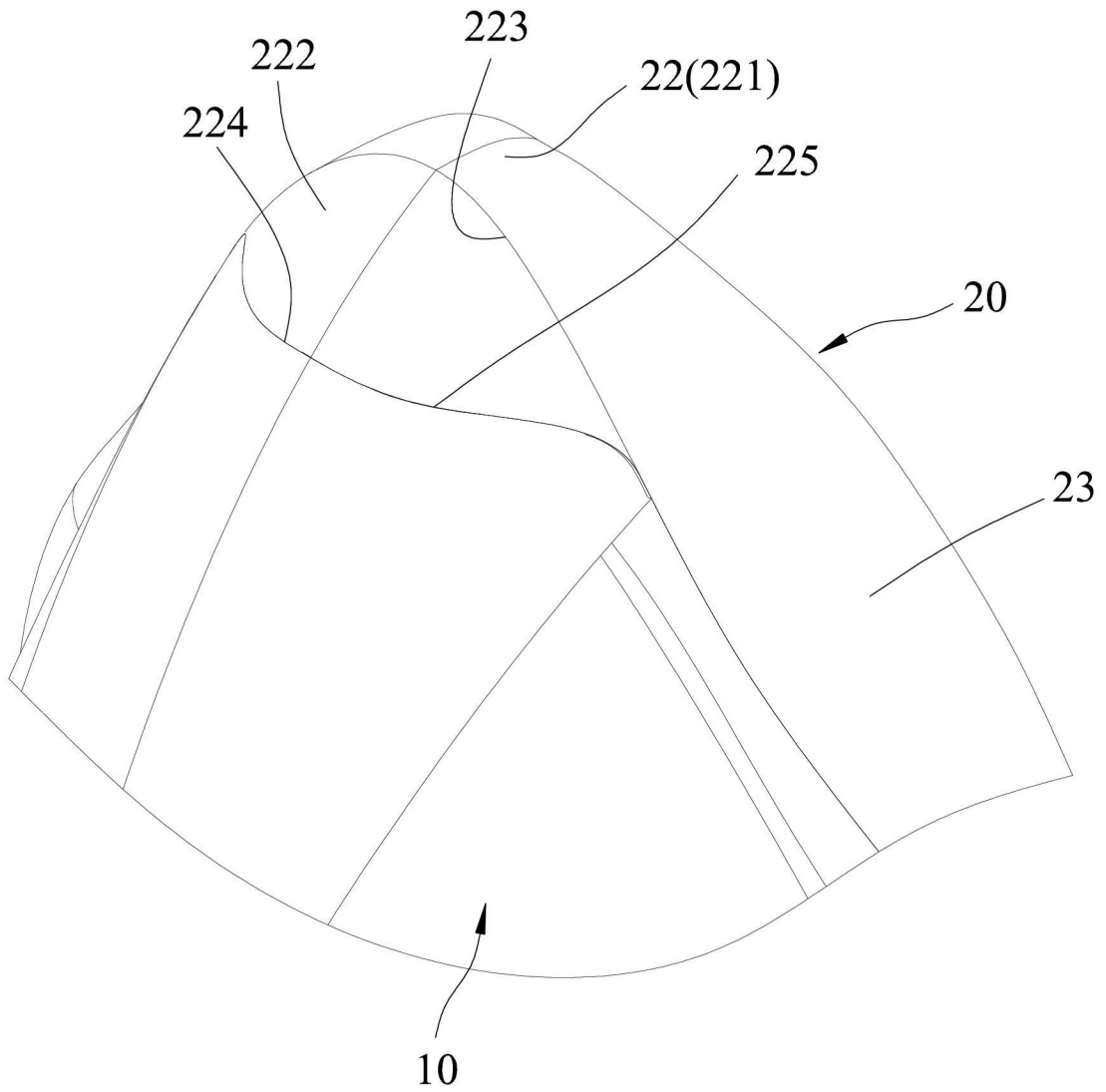


圖2



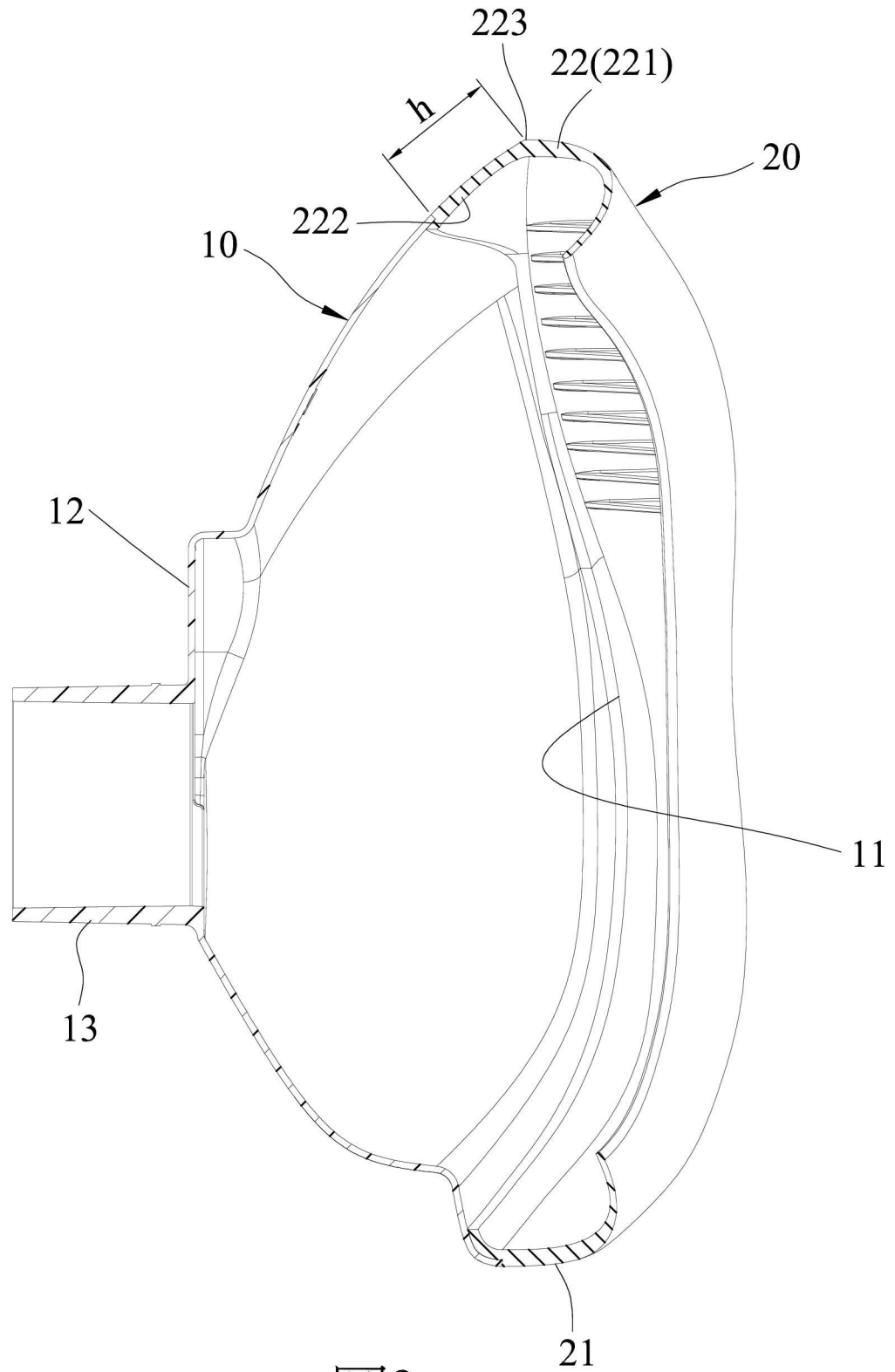


圖3

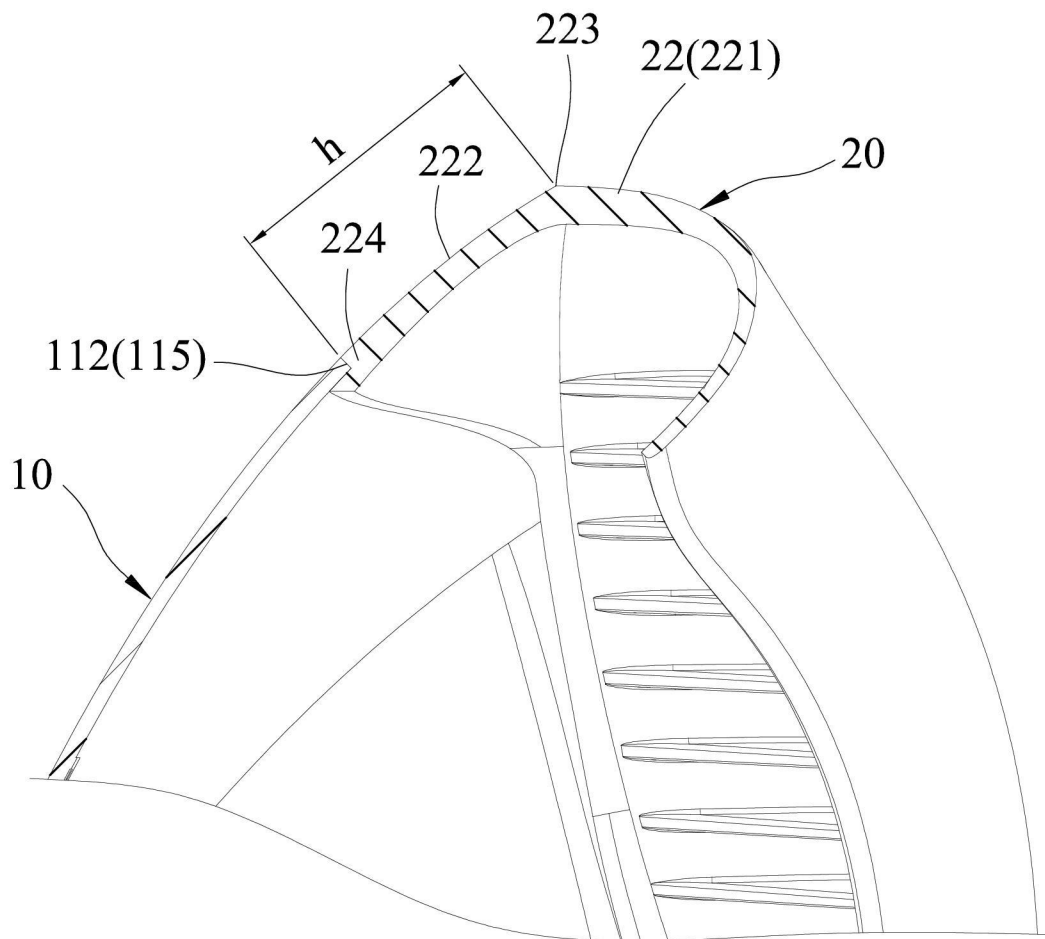


圖4

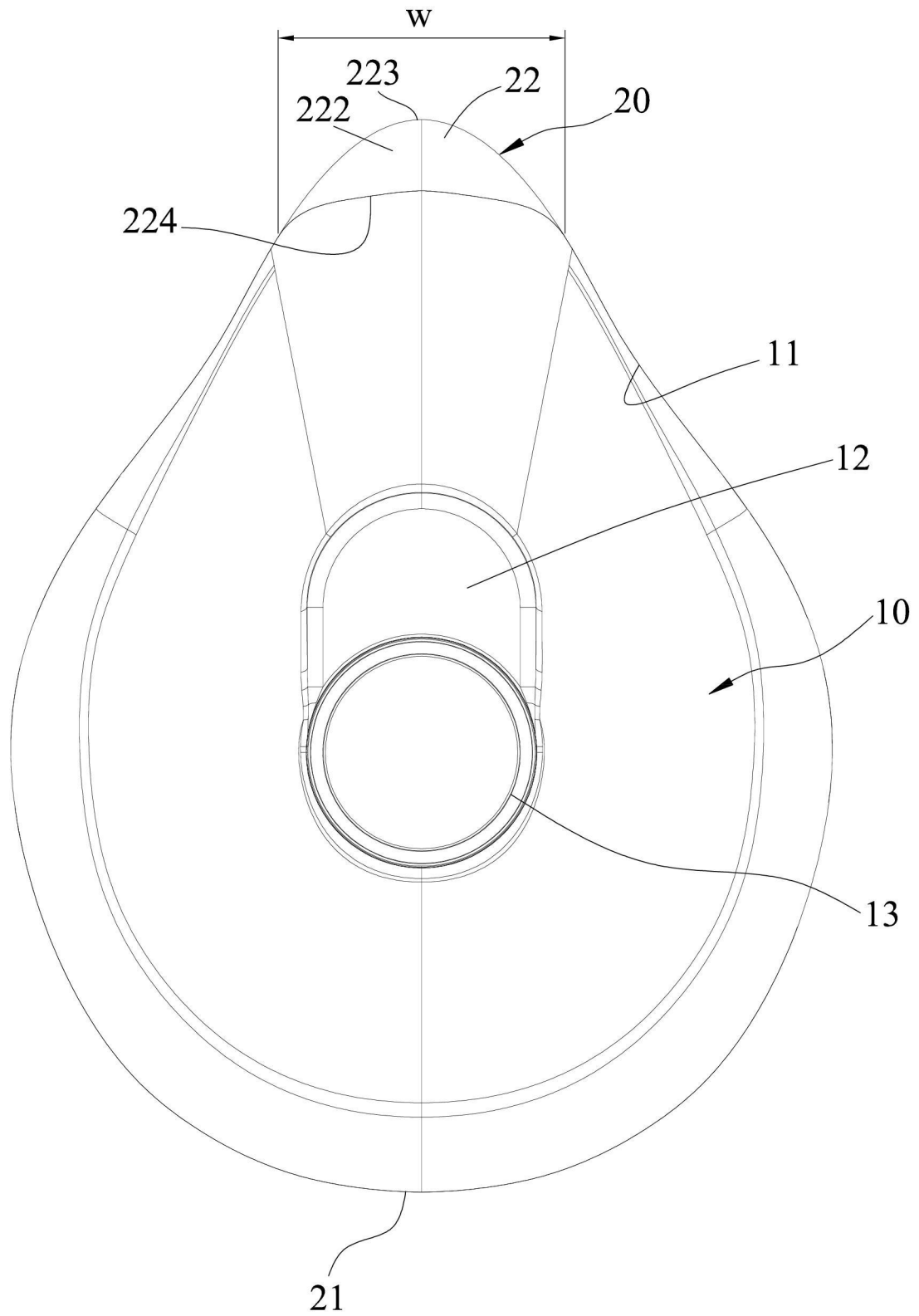


圖5

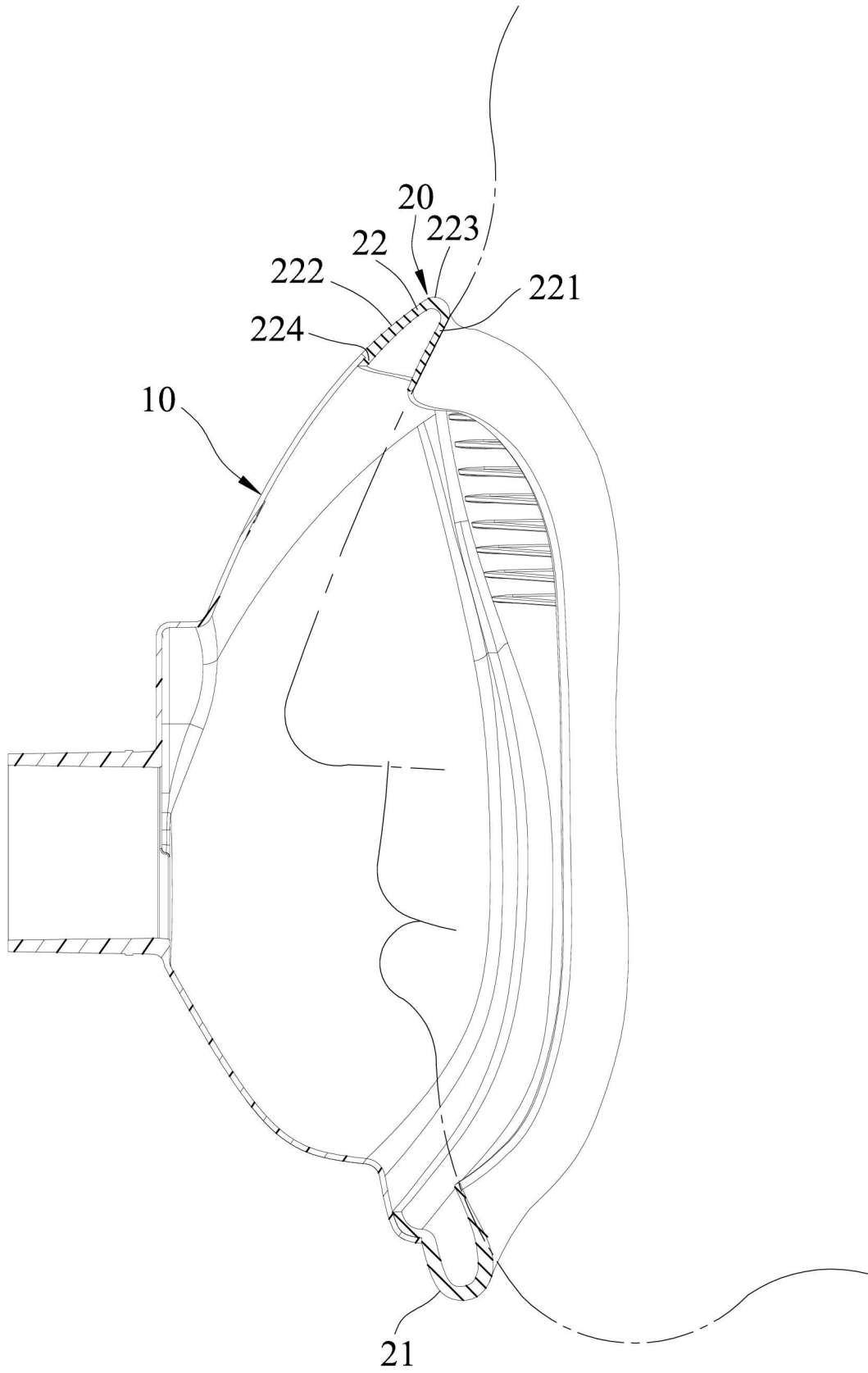


圖6

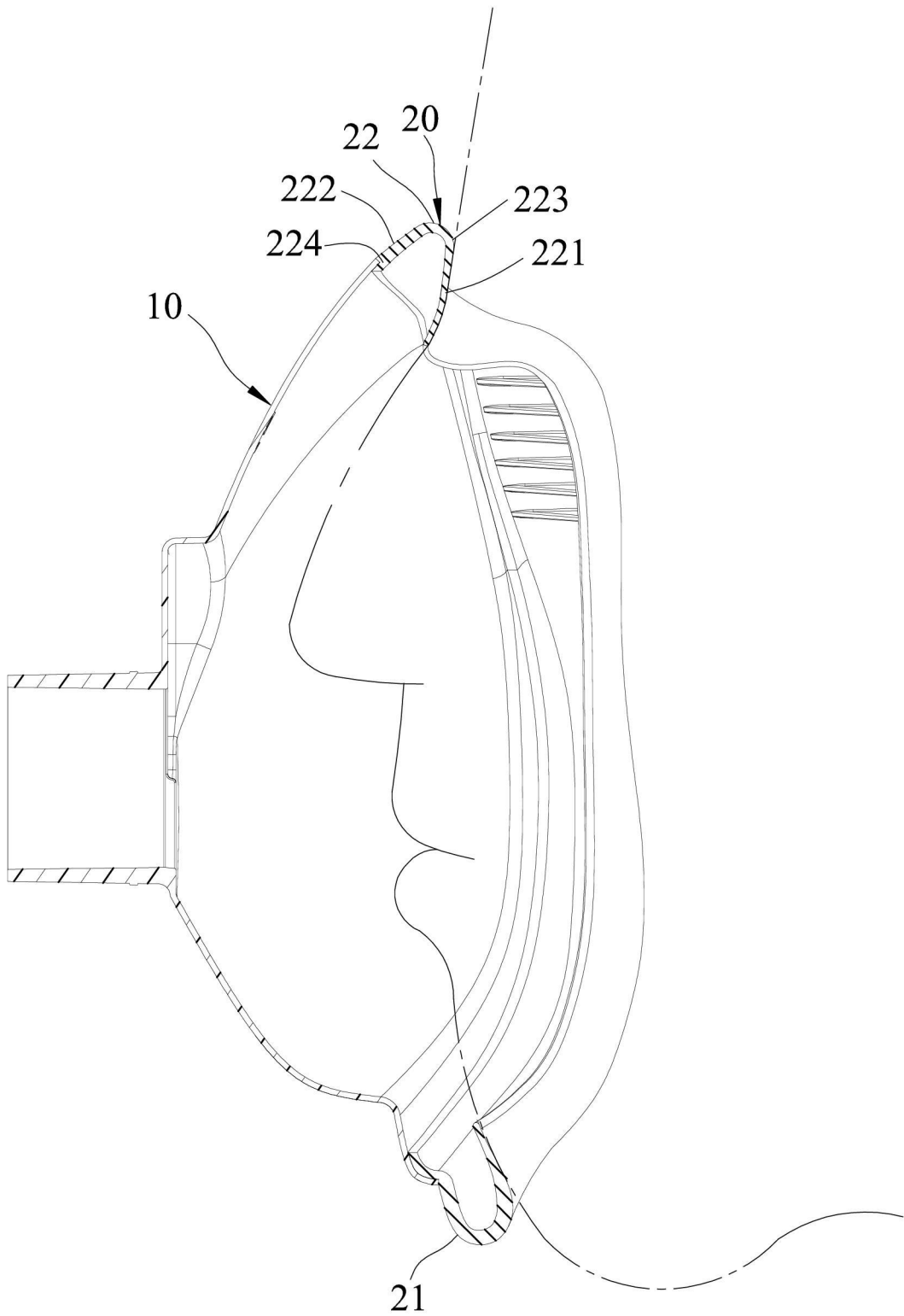


圖7