

[19]中华人民共和国国家知识产权局

[51]Int. Cl⁷

F24H 1/14
F24H 3/08

[12] 实用新型专利说明书

[21] ZL 专利号 98243765. X

[45]授权公告日 2000 年 1 月 19 日

[11]授权公告号 CN 2359604Y

[22]申请日 1998.12.10 [24]颁证日 1999.12.17
[73]专利权人 青岛市家用电器研究所
地址 266555 山东省青岛市经济技术开发区武
当山路 9 号
[72]设计人 李 乔 吴 敏 林 涛 韩增军

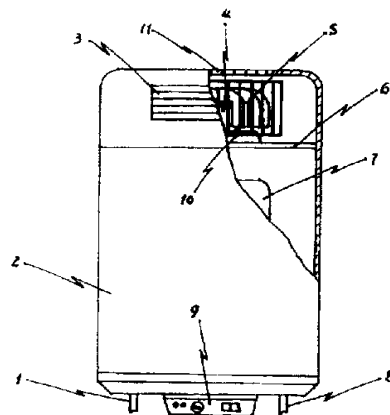
[21]申请号 98243765. X
[74]专利代理机构 山东专利法律事务所
代理人 张维斗

权利要求书 1 页 说明书 1 页 附图页数 1 页

[54]实用新型名称 一种带暖风机的电热水器

[57]摘要

本实用新型提供了一种带暖风机的电热水器技术方案。该方案主要包括有外壳、电控箱、进水管、出水管和外壳内的热水箱所组成的常规电热水器,本方案的特点是在所述的外壳内的上部有一隔板,将外壳的内腔分成两部分,上部为暖风机部分,下部为热水器部分,在所述暖风机部分的外壳上有出风口,外壳内的隔板上装有风扇电机和风扇,在出风口内有热风电热器,在外壳的顶面还有进风口。



ISSN 1008-4274

权 利 要 求 书

1. 一种带暖风机的电热水器，主要包括有外壳（2）、电控箱（9）、进水管（8）、出水管（1）和外壳（2）内的热水箱（7），其特征是在所述的外壳（2）内的上部有一隔板（6），将外壳（2）的内腔分成两部分，上部为暖风机部分，下部为热水器部分，在所述暖风机部分的外壳（2）上有出风口（3）和进风口（11），外壳（2）内的隔板（6）上装有风扇电机（4），风扇电机（4）的出轴装有风扇（5），在出风口（3）内有热风电热器（10）。

2. 根据权利要求 1 所述的带暖风机的电热水器，其特征在于所述的进风口（11）是在外壳（2）的顶面上。

3. 根据权利要求 1 或 2 所述的带暖风机的电热水器，其特征在于所述的热风电热器（10）是 PTC 电热元件。

说明书

一种带暖风机的电热水器

本实用新型涉及的是家用电器中的电热水器，尤其是一种带暖风机的电热水器。

现有的电热水器虽然种类繁多，但功能只有一个，就是给水加温，至今尚没有一种不仅可提供热水，还可提供热风的电热水器。

本实用新型的目的，就是针对现有技术所存在的不足，而提供一种不仅可提供热水，还可提供热风的带暖风机的电热水器技术方案。

为能清楚说明本方案的技术特点，下面通过一个具体的实施例，并结合其附图，对本方案进行阐述。

附图说明：

图 1 为本实用新型实施例的部分剖视结构示意图。

通过附图可以看出，本方案的带暖风机的电热水器，主要包括有外壳 2、电控箱 9、进水管 8、出水管 1 和外壳 2 内的热水箱 7 所组成的常规电热水器，本方案的特点是在所述的外壳 2 内的上部有一隔板 6，将外壳 2 的内腔分成两部分，上部为暖风机部分，下部为热水器部分，在所述暖风机部分的外壳 2 上有出风口 3 和进风口 11，外壳 2 内的隔板 6 上装有风扇电机 4，风扇电机 4 的出轴装有风扇 5，在出风口 3 内有热风电热器 10。所述的进风口 11 是在外壳 2 的顶面上。所述的热风电热器 10 是采用的 PTC 电热元件。

根据对上述方案的叙述可知，由于在该方案中有隔板，隔板将外壳内腔分成暖风机部分和热水器部分，热水器部分就是常规的电热水器，而暖风机部分则装有风扇和电热元件，在外壳上又有进风口和出风口，这就构成了一个可以提供热风的暖风机，这一组合，使电热水器不仅可提供热水，同时还可提供热风，增加了电热水器的功能，也提供了在无暖气的环境下使用电热水器洗浴的条件。由此可见，本实用新型与现有技术相比，具有实质性特点和进步，其实施效果也是显而易见的。

说明书附图

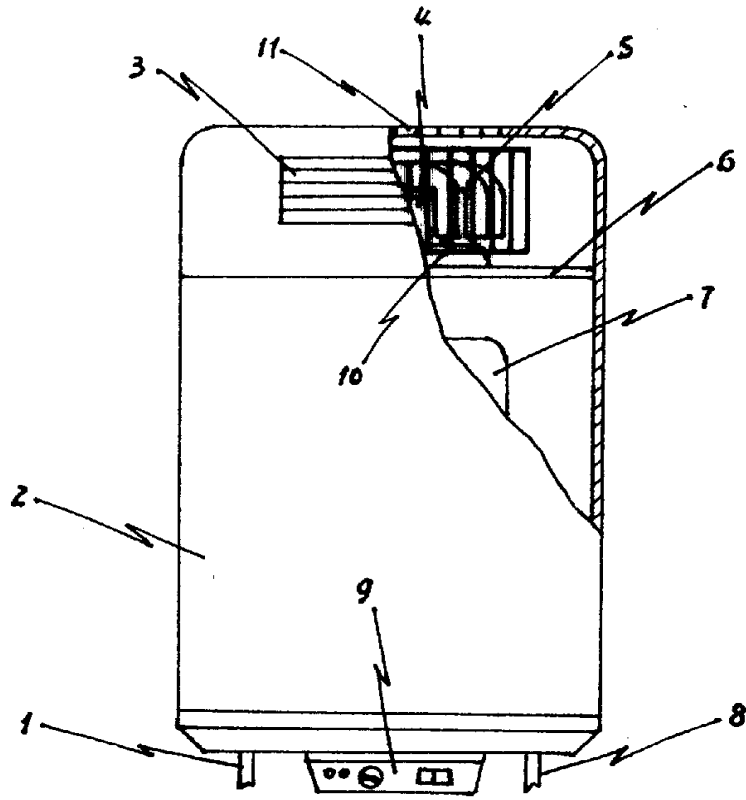


图 1