



(12) 实用新型专利

(10) 授权公告号 CN 203528574 U

(45) 授权公告日 2014. 04. 09

(21) 申请号 201320512435. 5

(22) 申请日 2013. 08. 21

(73) 专利权人 好孩子儿童用品有限公司

地址 215331 江苏省苏州市昆山市陆家镇录  
溪东路 20 号

(72) 发明人 蔡辉 高翔

(74) 专利代理机构 苏州创元专利商标事务所有  
限公司 32103

代理人 孙仿卫

(51) Int. Cl.

B62B 9/10(2006. 01)

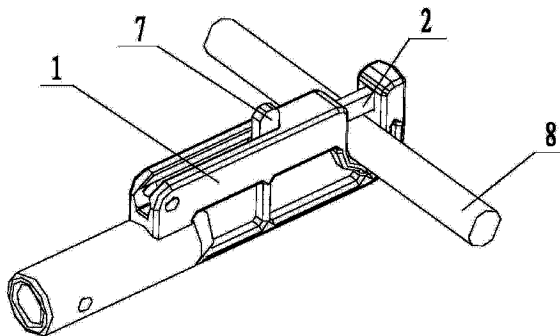
权利要求书1页 说明书2页 附图3页

(54) 实用新型名称

一种锁定机构

(57) 摘要

本实用新型记载了一种锁定机构,包括底座、可滑动地设于所述底座上的锁销、设于所述底座与所述锁销之间的弹性件,所述底座上设有具有开口的锁定凹槽,该锁定机构具有锁定位置与解锁位置,可以很方便地使用在婴儿车这种杆件连接关系较多的产品上,能够将两根杆件锁定或解锁,其锁定与解锁过程由于能够自动复位,因此操作十分简单,且锁定机构本身结构简易,易于制造。



1. 一种锁定机构,包括底座(1),其特征在于:所述锁定机构还包括可滑动地设于所述底座(1)上的锁销(2)、设于所述底座(1)与所述锁销(2)之间且能提供所述锁销沿其滑动方向弹性回复力的弹性件(3),所述底座(1)上设有具有开口(5)的锁定凹槽(4),所述锁销(2)具有锁定位置与解锁位置,当其处于锁定位置时,所述锁销(2)封闭所述开口(5),当其处于解锁位置时,所述锁销(2)脱离所述开口(5)。

2. 根据权利要求1所述的锁定机构,其特征在于:所述底座(1)上设有滑槽(6),所述锁销(2)可滑动地设于所述滑槽(6)内。

3. 根据权利要求1所述的锁定机构,其特征在于:所述底座(1)上设有能够驱动所述锁销(2)滑动的手柄(7)。

4. 根据权利要求1所述的锁定机构,其特征在于:所述弹性件(3)为弹簧,所述弹簧一端固定于所述底座(1)上,另一端固定于所述锁销(2)上。

## 一种锁定机构

### 技术领域

[0001] 本实用新型专利涉及一种锁定机构,尤其是一种方便切换状态的锁定机构。

### 背景技术

[0002] 现有技术中有很多锁定机构,很多锁定机构的结构都很繁琐,但是对于一些用于日常生活用品上例如婴儿车上的锁定机构,除了结构要求简单外,还要求能够方便地在锁定状态与解锁状态之间切换,同时,这些锁定机构多为塑料件或普通的金属件,也有一定的降低成本的要求。

### 实用新型内容

[0003] 为了克服现有技术的缺陷,本实用新型的目的是提供一种锁定机构,包括底座,其特征在于:所述锁定机构还包括可滑动地设于所述底座上的锁销、设于所述底座与所述锁销之间且能提供所述锁销沿其滑动方向弹性回复力的弹性件,所述底座上设有具有开口的锁定凹槽,所述锁销具有锁定位置与解锁位置,当其处于锁定位置时,所述锁销封闭所述开口,当其处于解锁位置时,所述锁销脱离所述开口。

[0004] 优选地,所述底座上设有滑槽,所述锁销可滑动地设于所述滑槽内。

[0005] 优选地,所述底座上设有能够驱动所述锁销滑动的手柄。

[0006] 优选地,所述弹性件为弹簧,所述弹簧一端固定于所述底座上,另一端固定于所述锁销上。

[0007] 相较于现有技术,本实用新型锁定机构具有如下优点:结构简易,易于制造,操作方便,锁销具有自动复位功能,能够很好地使用在婴儿车等杆件较多的机构上。

### 附图说明

[0008] 附图 1 为本实用新型锁定机构的立体图;

[0009] 附图 2 为本实用新型锁定机构的零件底座剖视图;

[0010] 附图 3 为本实用新型锁定机构处于锁定位置时的剖视图;

[0011] 附图 4 为本实用新型锁定机构处于解锁位置时的第一剖视图;

[0012] 附图 5 为本实用新型锁定机构处于解锁位置时的第二剖视图。

[0013] 附图中:

[0014] 1-底座,2-锁销,3-弹性件,4-锁定凹槽,5-开口,6-滑槽,7-弹性件,8-被锁定件。

### 具体实施方式

[0015] 下面结合附图对本实用新型锁定机构的优选的实施方式进行详细说明。

[0016] 附图 1-5 是本实用新型锁定机构的立体图及各状态下的剖视图。该机构一般可以用于婴儿车上杆件的连接,其包括底座 1,在底座 1 上可滑动地设有锁销 2,锁销 2 用于该锁

定机构的锁定与解锁。本实施例中,底座 1 上开设有滑槽 6,锁销 2 设于滑槽 6 内,并且可以沿其长度方向滑动;滑槽 6 内设有弹性件 3,由于这里滑槽 6 被没有完全打穿整个底座 1,因此弹性件 3 不需要跟其他部件有连接关系,置于滑槽 6 的底部即可。

[0017] 底座 1 上还设有锁定凹槽 4,其具有开口 5,开口延伸方向与滑槽 6 的长度方向相交,本实施例中,二者是相交并垂直的关系,这样锁销 2 在滑动时,就会将开口 5 关闭或打开,实现锁定或解锁功能。为了使用者的操作方便,在底座 1 上还设有手柄 7,其能够驱动锁销 2 在滑槽 6 内滑动,本实施例中,直接将手柄 7 与锁销 2 一体设置,呈 L 型,这样在滑动手柄 7 的同时,锁销 2 也会跟着运动。

[0018] 本实用新型实施时,还需要被锁定件 8,其通常情况下为杆件,能够通过开口 5 较为紧凑地收容于锁定凹槽 4 内。当被锁定件 8 收容于锁定凹槽 4 内时,锁销 2 将开口 5 关闭,被锁定件 8 就与底座 1 固定,此时整个机构处于锁定状态。当需要解锁时,拉动手柄 7,同时锁销 2 也会在滑槽 6 内滑动,压缩弹性件 3 储存弹性势能,将开口 5 打开,此时整个机构处于解锁状态,随后取出被锁定件 8,松开手柄 7,弹性件 3 释放弹性势能,将锁销 2 重新复位到最初的位置,开口 5 重新被关闭,至此解锁过程完成。

[0019] 相较于现有技术,本实用新型的技术方案简单易行,使用者操作方便,能够很好地实现杆件之间的连接。

[0020] 上述实施例只为说明本实用新型的技术构思及特点,其目的在于让熟悉此项技术的人士能够了解本实用新型的内容并据以实施,并不能以此限制本实用新型的保护范围,凡根据本实用新型精神实质所作的等效变化或修饰,都应涵盖在本实用新型的保护范围之内。

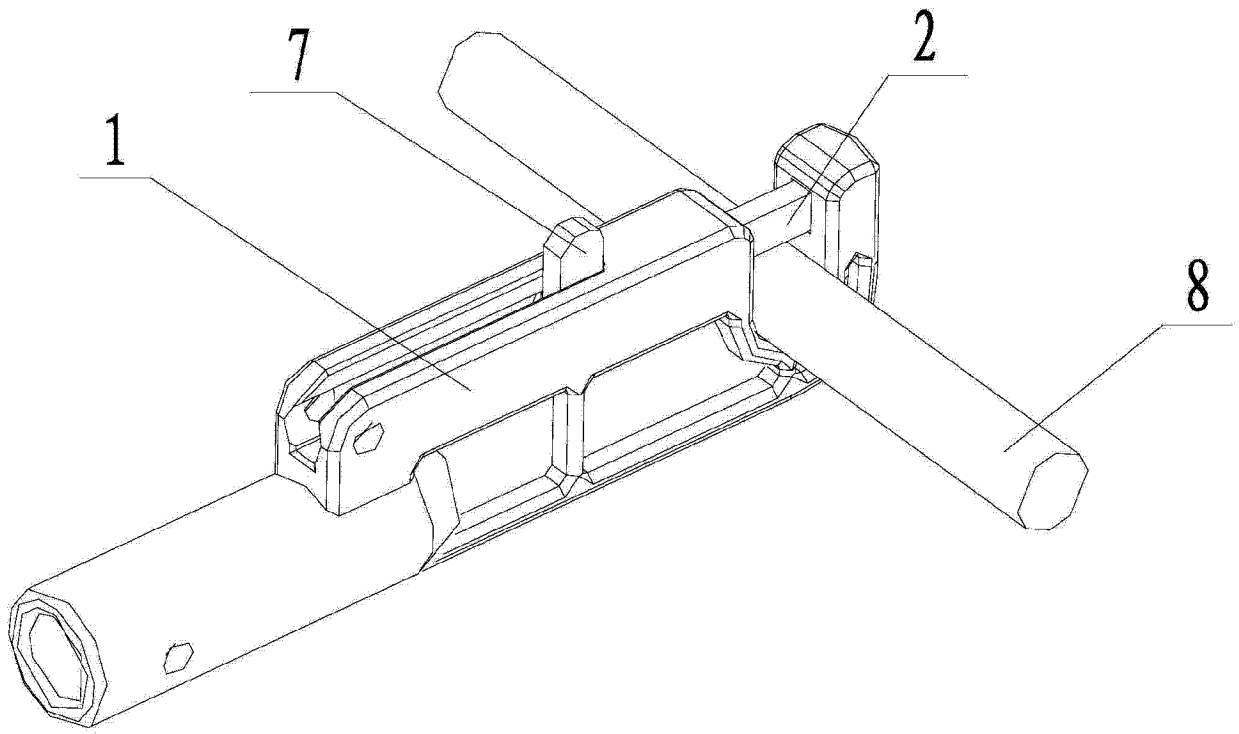


图 1

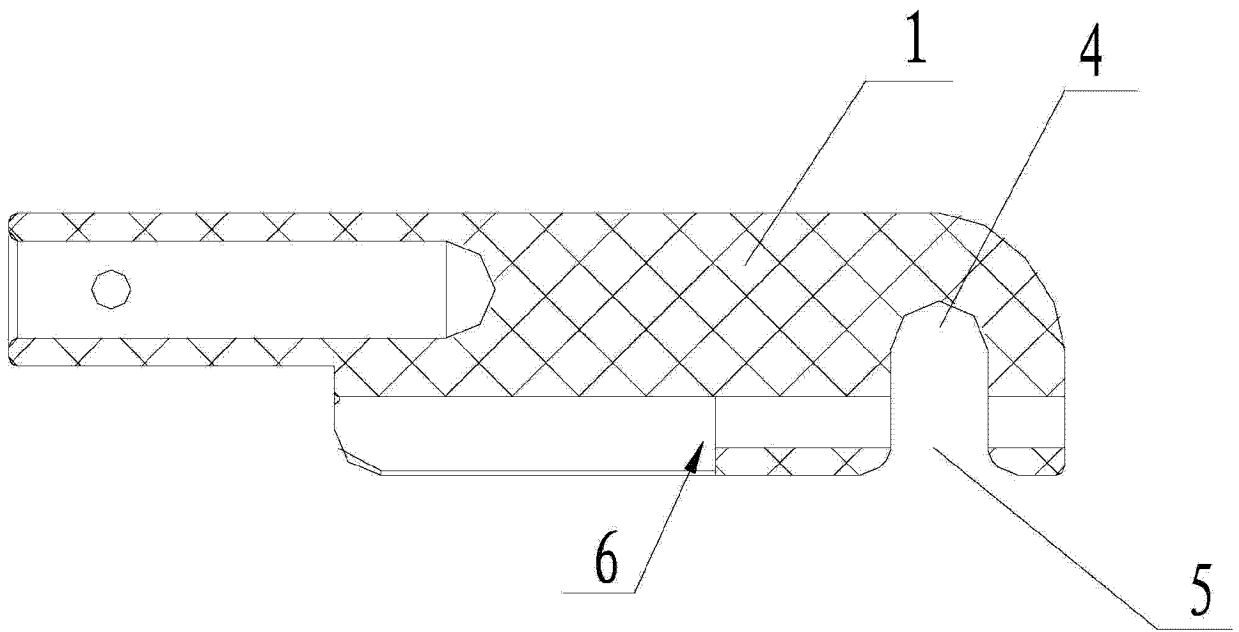


图 2

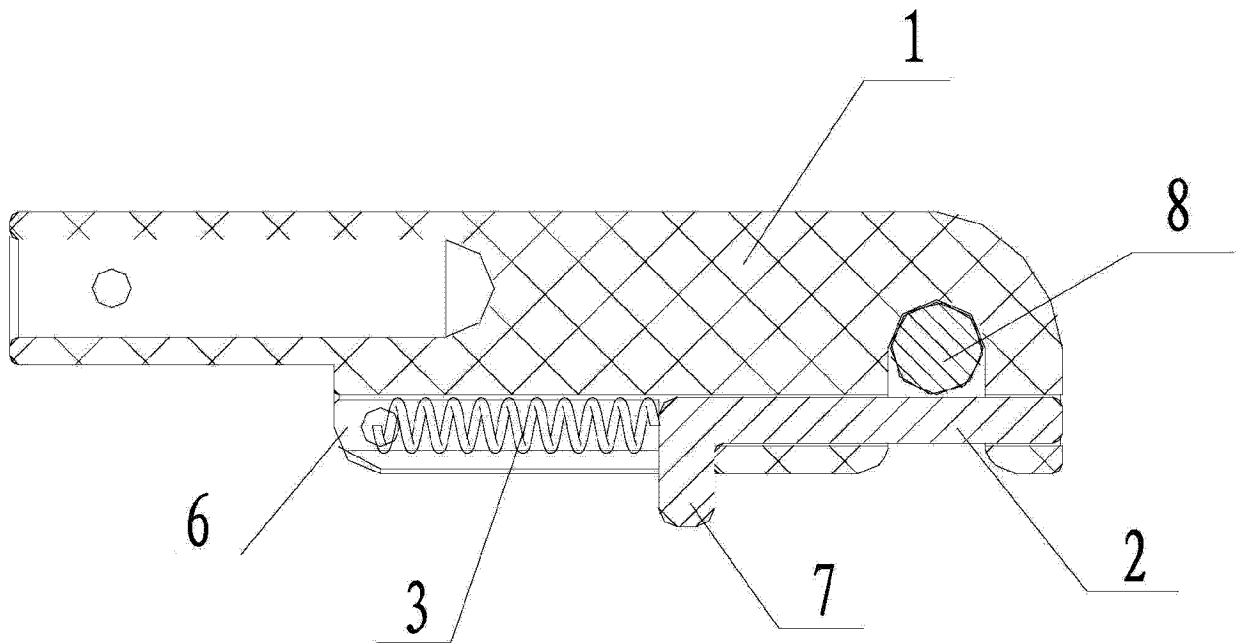


图 3

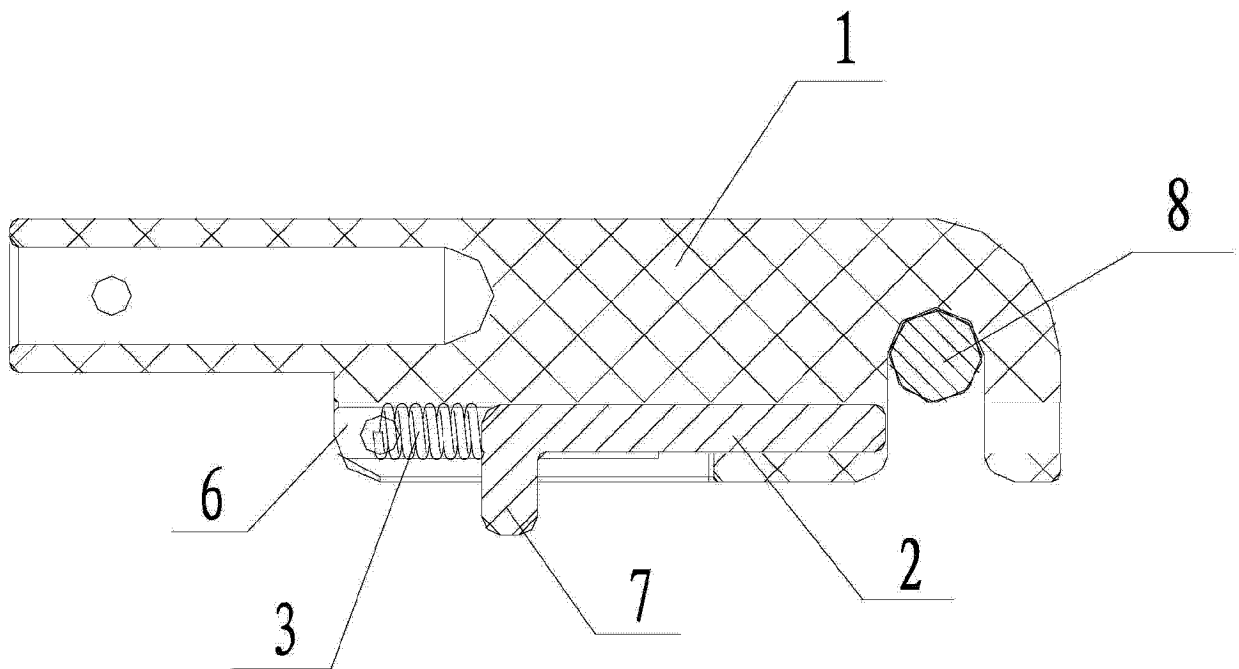


图 4

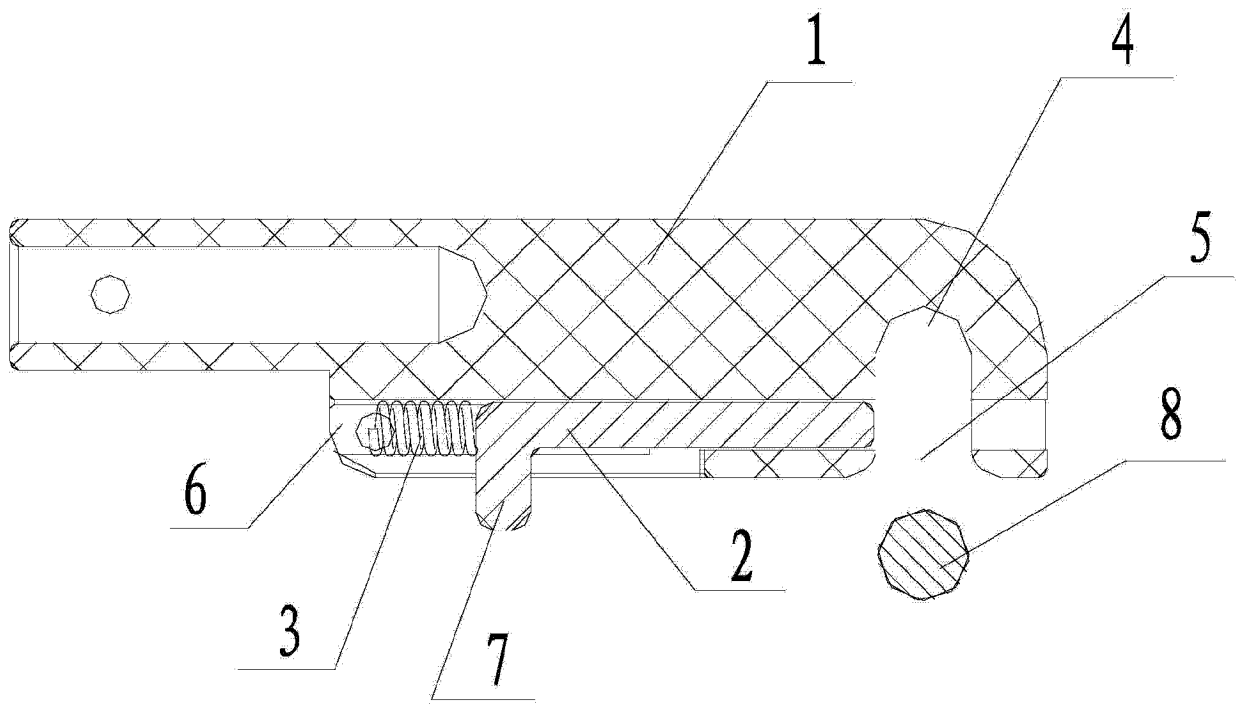


图 5