

發明專利說明書

(本說明書格式、順序及粗體字，請勿任意更動，※記號部分請勿填寫)

※ 申請案號：95140863

※ 申請日期：95.11.7.

※IPC 分類：G09F9/00

一、發明名稱：(中文/英文)

支撐裝置之基座 / BASE FOR SUPPORTING APPARATUS

二、申請人：(共 1 人)

姓名或名稱：(中文/英文)

明基電通股份有限公司 / BENQ Corporation.

代表人：(中文/英文) 李焜耀 / LEE, KUN-YAO

住居所或營業所地址：(中文/英文)

333 桃園縣龜山鄉山鶯路 157 號 /

No. 157, Shanying Rd., Gueishan Shiang, Taoyuan, Taiwan 333, R.O.C.

國 籍：(中文/英文) 中華民國/TW

三、發明人：(共 1 人)

姓 名：(中文/英文)

1. 陳亮夷 / CHEN, LIANG-YI

國 籍：(中文/英文)

1. 中華民國/TW

四、聲明事項：

主張專利法第二十二條第二項第一款或第二款規定之事實，其事實發生日期為： 年 月 日。

申請前已向下列國家（地區）申請專利：

【格式請依：受理國家（地區）、申請日、申請案號 順序註記】

有主張專利法第二十七條第一項國際優先權：

無主張專利法第二十七條第一項國際優先權：

主張專利法第二十九條第一項國內優先權：

【格式請依：申請日、申請案號 順序註記】

主張專利法第三十條生物材料：

須寄存生物材料者：

國內生物材料 【格式請依：寄存機構、日期、號碼 順序註記】

國外生物材料 【格式請依：寄存國家、機構、日期、號碼 順序註記】

不須寄存生物材料者：

所屬技術領域中具有通常知識者易於獲得時，不須寄存。

九、發明說明：

【發明所屬之技術領域】

本發明係關於一種支撐裝置，尤其是一種支撐裝置之基座。

【先前技術】

相較於傳統的映像管(cathode ray tube, CRT)顯示器，平面顯示器具有體積小、電磁輻射低等優點，因此在近年來已逐漸成為顯示器市場的主流產品。

平面顯示器中除了用以顯示畫面的螢幕，通常還包含一個支撐裝置，以提供支撐螢幕、調節螢幕之高度及角度等功能。為了穩固地支撐螢幕，支撐裝置之基座(base)的面積通常都相當大。然而，基座的面積愈大，一平面顯示器經包裝後的體積通常也愈大，因此造成儲存及運送方面的成本上升。

【發明內容】

為解決上述問題，本發明提供一種支撐裝置之基座。於根據本發明之一具體實施例中，一基座包含一底盤(chassis)與一腳構件(foot member)。當該基座被包裝起來或使用者不需要使用該基座時，該腳構件可被收納於該底盤中，藉此大幅降低基座的面積。此外，該腳構件為可伸縮的(retractable)並能由該底盤中被延伸而出。使用者可根據自己的需求調整該腳構件的角度及長度。

相較於先前技藝，根據本發明之基座的面積較小，使用上也更有彈性。該基座不但可應用於平面顯示器的支撐裝置，亦可應用各種需要基座的裝置。

本發明之優點與精神可以藉由以下的發明詳述及所附圖式得到進一步的瞭解。

【實施方式】

本發明提供一種支撐裝置之基座。根據本發明之一較佳具體實施例，一基座包含一底盤與一腳構件。該腳構件為可伸縮的並能由該底盤中被延伸而出。

圖一與圖二係繪示根據本發明之一基座的實施例。於此實施例中，基座 10 係用以配合一支撐裝置 20。實際上，基座 10 通常具有一凹處(recess)，並且支撐裝置 20 具有與該凹處相對應、可相接合之一部位。基座 10 與支撐裝置 20 亦可能係以一體成型的方式製成；兩者之間無需額外的連接元件。

此範例以四個腳構件為例。也就是說，基座 10 包含一底盤 12 與四個腳構件 14。圖一與圖二分別為該等腳構件 14 被收納於底盤 12 中以及由底盤 12 中被延伸而出的情況。根據本發明，當基座 10 被包裝起來或使用者不需要使用基座 10 時，該等腳構件 14 可被收納於底盤 12 中。基座 10 的面積因此大幅降低。

於實際應用中，該等腳構件 14 可如圖三所示，以樞接的方式銜接至底盤 12。藉此，使用者可根據自己的需求決定每一個腳構件 14 經延伸後的最佳角度，以穩固地配合支撐裝置 20 所用以支撐的物品。當然，該等腳構件 14 亦可直接被固定於底盤 12。理論上，只要該物品的重心位於該等腳構件 14 構成的範圍之內，該物品即無傾倒之虞。

於圖三所示之實施例中，每一個腳構件 14 可各自包含一第一部分 14A 與一第二部份 14B。該第一部分 14A 係銜接或樞接於底盤 12，並且該第二部份 14B 係以可移動的方式安置於該第一部分 14A 中。舉例而言，該第一部分 14A 與該第二部份 14B 可利用滑軌或螺栓相連接。將第二部份 14B 由第一部分 14A 中延伸出來，可進一步增加腳構件 14 的長度。並且，當第二部份 14B 被安置於第一部分 14A 中時，第二部份 14B 並不會使基座 10 的面

積增加。

於實際應用中，每一個腳構件 14 亦可由三個部份以上構成。此外，為避免第二部份 14B 因過度延伸而與第一部分 14A 分離，第二部份 14B 係以可釋放的方式與第一部分 14A 互相卡合。

根據本發明之基座可廣泛應用於平面顯示器及各種需要基座的支撐裝置。使用者可依自己的需求調整該等腳構件 14 的角度及長度。相較於先前技藝，根據本發明之基座經收納後的面積較小，使用上也更有彈性。

藉由以上較佳具體實施例之詳述，係希望能更加清楚描述本發明之特徵與精神，而並非以上述所揭露的較佳具體實施例來對本發明之範疇加以限制。相反地，其目的是希望能涵蓋各種改變及具相等性的安排於本發明所欲申請之專利範圍的範疇內。

【圖式簡單說明】

圖一與圖二係繪示根據本發明之一基座的範例。

圖三係繪示根據本發明之腳構件之實施例。

【主要元件符號說明】

10：基座

20：支撐裝置

12：底盤

14：腳構件

14A：腳構件之第一部分

14B：腳構件之第二部分

五、中文發明摘要：

本發明提供一種用於一支撐裝置之基座。該基座包含一底盤與一腳構件。該腳構件係收納於該底盤中。該腳構件為可伸縮的並能由該底盤中被延伸而出。

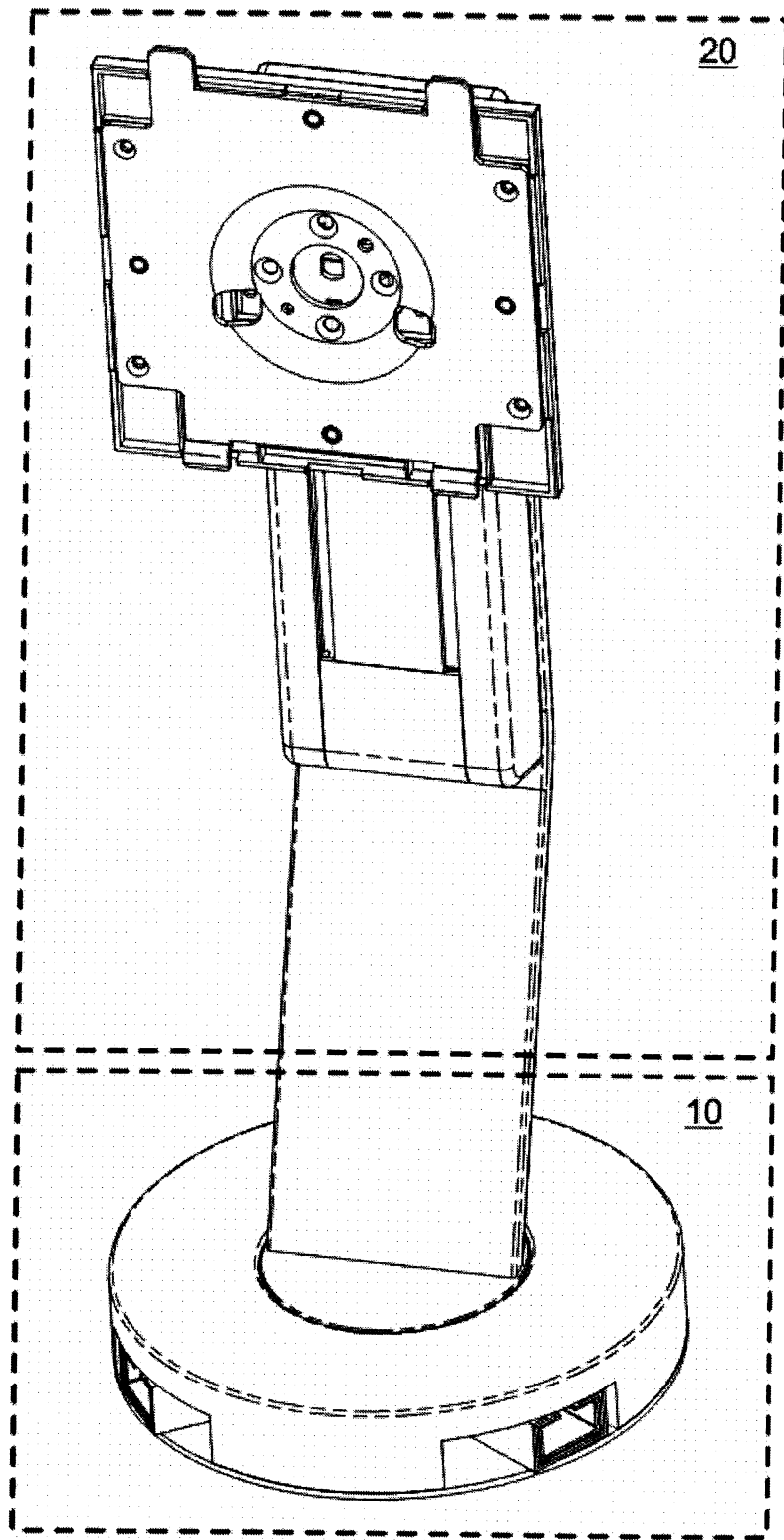
六、英文發明摘要：

A base for a supporting apparatus is provided. The base includes a chassis and a foot member accommodated in the chassis. The foot member is retractable and capable of being stretched out from the chassis.

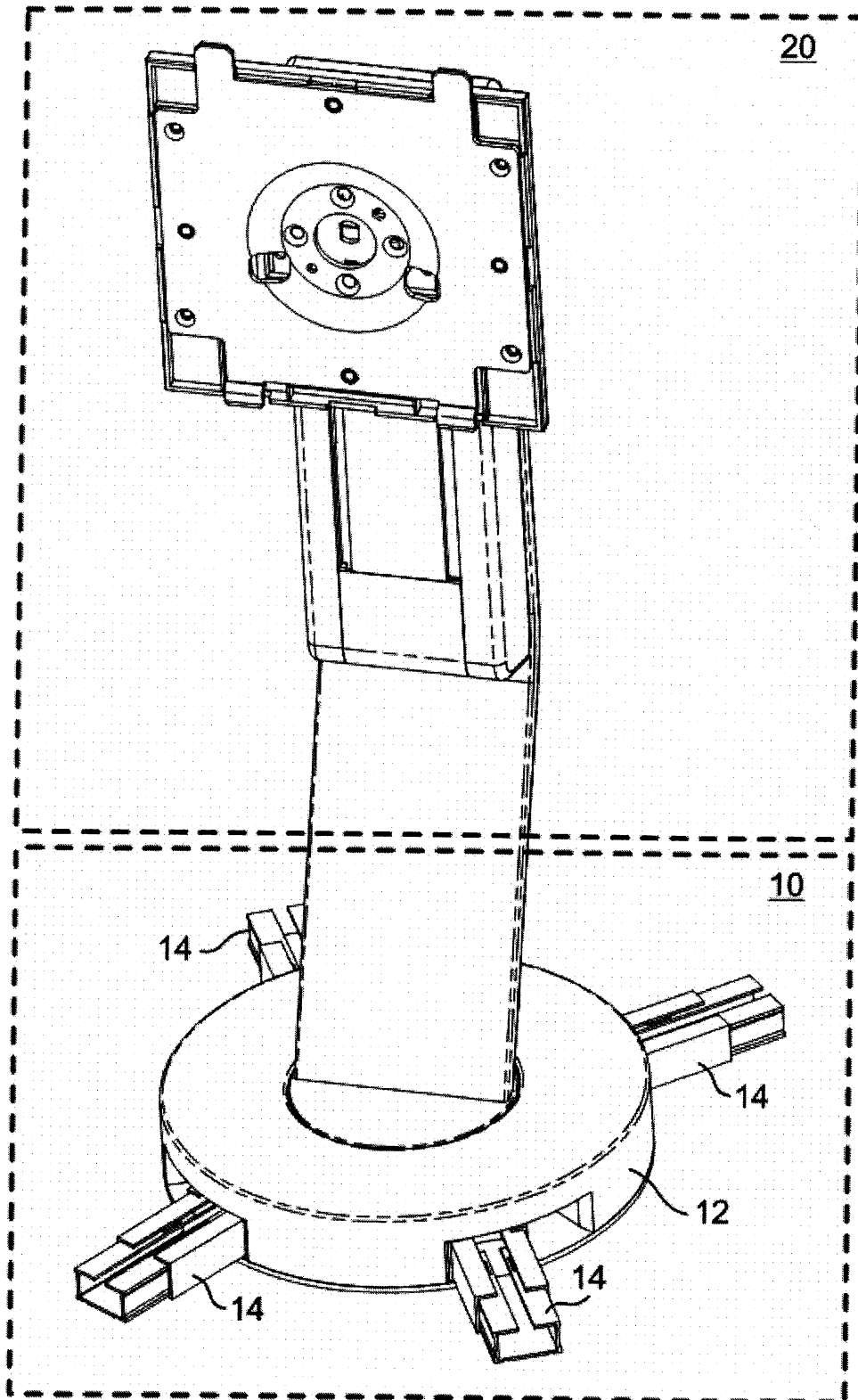
十、申請專利範圍：

- 1、 一種用於一支撐裝置之基座，包含：
一底盤；以及
一腳構件，係收納於該底盤中，且為可伸縮的並能由該底盤中被延伸而出。
- 2、 如申請專利範圍第1項所述之基座，其中該腳構件係樞接至該底盤。
- 3、 如申請專利範圍第1項所述之基座，其中該腳構件包含一第一部分與一第二部份，該第一部分係銜接於該底盤，並且該第二部份係以可移動的方式安置於該第一部分中。
- 4、 如申請專利範圍第3項所述之基座，其中該第一部分係樞接至該底盤。
- 5、 如申請專利範圍第3項所述之基座，其中該第一部分具有一第一端，該第二部分具有一第二端，並且該第二端係以可釋放的方式與該第一端互相卡合。
- 6、 如申請專利範圍第1項所述之基座，其中該底盤具有一凹處，並且該支撐裝置具有可與該凹處相接合之一部位。

十一、圖式：

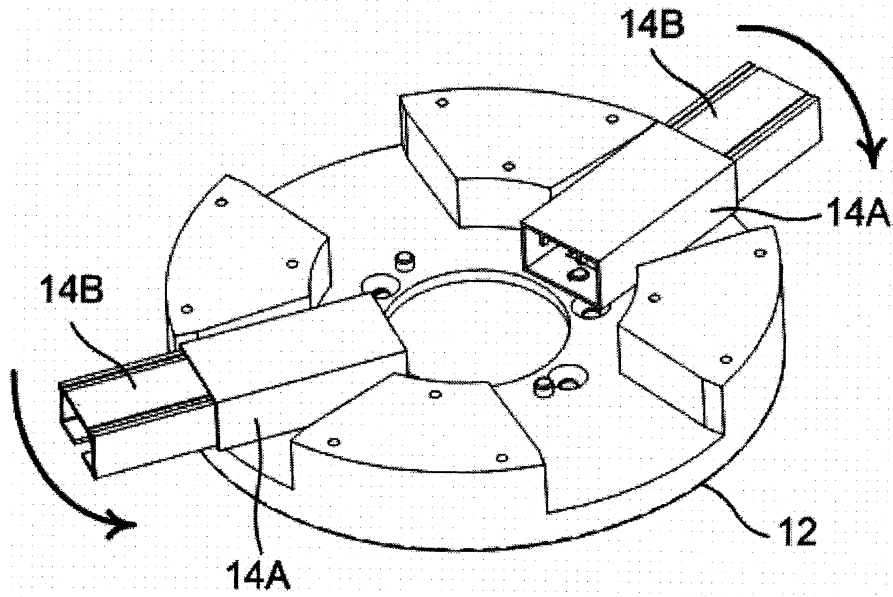


圖一



圖二

.....



圖三

七、指定代表圖：

(一)本案指定代表圖為：第(二)圖。

(二)本代表圖之元件符號簡單說明：

10：基座

20：支撐裝置

12：底盤

14：腳構件

八、本案若有化學式時，請揭示最能顯示發明特徵的化學式：