

(19) 대한민국특허청(KR)
(12) 등록특허공보(B1)

(51) Int. Cl. ⁷ H04N 1/00	(45) 공고일자 2000년 12월 15일
(21) 출원번호 10-1997-0074272	(11) 등록번호 10-0274543
(22) 출원일자 1997년 12월 26일	(24) 등록일자 2000년 09월 14일
(65) 공개번호 특 1999-0054452	(43) 공개일자 1999년 07월 15일

(73) 특허권자	삼성전자주식회사 윤종용
(72) 발명자	장흥규
(74) 대리인	최덕용

심사관 : 정성중

(54) 복합기기의 셔틀스캐너 오염제거장치

요약

본 발명은 프린터 헤드에서 잉크가 분사시 발생하는 셔틀스캐너의 독취부 오염을 제거하기 위한 복합기기의 스캐너 오염 제거 장치에 관한 것으로, 더욱 상세하게는 최상부에는 광원을 전원으로 변환하는 CCD Sensor와, 상기 CCD Sensor의 바로 하단에 부가되어 있는 렌즈(Lenze)와, 상기 렌즈(Lenze)의 하단에는 원고의 내용을 읽어 들이기 위하여 광원을 조사하는 램프(Lamp)와, 상기 장치를 보호하는 스캐너 하우징으로 구성된 스캐너 모듈(Scanner Module)의 하단에 내부로 들어가는 잉크 비산 및 먼지 등을 방지하기 위하여 투명 유리판을 설치하고, 또한, 셔틀스캐너에 구성된 투명 유리판을 크리닝하기 위하여 인쇄된 용지나 스캐닝할 원고를 배출하기 위한 용지 받침대인 베이스프레임의 일측 상단에 "니" 형상의 공간을 형성하거나, 캐리지메카니즘에 구성된 셔틀스캐너를 기기의 외부로 돌출시켜 크리닝을 할 수 있는 구조로 변경함으로써, 인쇄시 잉크가 비산되면서 발생하는 잉크 가루나 먼지등으로부터 셔틀 스캐너의 내부 오염을 방지하여 스캐너의 신뢰성을 향상시키고, 화상 데이터의 화질 저하를 방지하여 사용자로 하여금 기기의 만족도를 향상시키는 효과를 가진다.

대표도

도4

명세서

도면의 간단한 설명

도 1은 종래에 일반적으로 사용중인 복합기기의 전체 구성을 나타낸 사시도이고,
 도 2는 도 1의 동작에 따른 정면도를 나타낸 것이고,
 도 3은 도 1에 따른 문제점을 나타낸 우측면도이고,
 도 4는 본 발명에 따른 셔틀스캐너의 구성을 나타낸 것이고,
 도 5는 도 4에 따른 동작과정을 나타낸 우측면도이고,
 도 6은 본 발명에 따른 크리닝 장치를 나타낸 제 1 실시예를 나타낸 것이고,
 도 7 내지 도 9는 본 발명에 따른 크리닝 장치를 나타낸 제 2 실시예를 나타낸 것이다.

발명의 상세한 설명

발명의 목적

발명이 속하는 기술분야 및 그 분야의 종래기술

본 발명은 프린터 헤드와 스캐너가 함께 장착된 복합기기에 관한 것으로, 더욱 상세하게는 인쇄를 하기 위하여 프린터 헤드에서 잉크가 분사시 발생하는 셔틀 스캐너의 독취부 오염을 제거하기 위한 복합기기의 스캐너 오염 제거 장치에 관한 것이다.

일반적으로 사무실이나 장소가 협소한 곳에서 사용하는 프린터는 컴퓨터에서 작성된 데이터나 문자 또는 그래픽을 프린팅을 하기 위한 용지위에 문자의 형태로 출력하기 위한 출력장치이고, 복사기는 원고 또는

이미지 형태의 데이터를 그대로 다량의 원고에 형성시키기 위한 기기이고, 팩시밀리(Facsimile)는 원고를 원거리의 사람에게 필요한 데이터를 바로 볼 수 있도록 전송하기 위한 유용한 기기이다.

이와 같은 각종 사무 기기는 각각의 서로 다른 독립적인 형태로 제 기능을 유지하고 있기 때문에 좁은 사무실이거나 공간이 협소한 경우에는 설치하기가 어려운 문제점이 있다.

이러한 문제점을 해소하기 위하여 최근에는 각종 사무기기의 기능을 복합적으로 나타내기 위한 복합적인 제품이 대두되고 있다.

특히, 본 발명은 이러한 추세에 맞추어 안출된 것으로, 원고를 읽기 위한 셔틀 방식의 스캐너와 인쇄를 하기 위한 프린터 헤드가 합쳐진 복합기기에 관한 것이다.

먼저, 셔틀 방식을 방식한 복합기기의 구조에 따른 동작 과정을 살펴보면, 도 1에 도시한 바와 같이 최상측부에는 용지나 원고를 낱장으로 공급하기 위한 낱장 급지 모드(11)와 연속으로 급지하기 위한 자동 급지 모드(12)로 구성된 용지 급지부(10)가 부가되어 유저(User)가 임의대로 조정하여 모드 변환을 할 수 있게 되어 있다.

이와 같이 유저(User)의 모드 변환에 따라 용지 급지부(10)에 용지나 원고가 투입되면 피드로울러(21)와 프릭션로울러(22)의 압압력에 의하여 인쇄를 하기 위한 피딩(Fiding)을 하게 된다.

피드 로울러(21)와 프릭션 로울러(22)에 의하여 용지나 원고가 피딩되면, 인쇄를 하기 위한 프린터 헤드(31)와 원고를 스캐닝하기 위하여 셔틀 방식을 채용한 스캐너(32)를 함께 장착한 캐리지메카니즘(30)은 구동원인 캐리지리턴모터(35)가 구동함에 따라 이와 연계되어 구동하는 벨트(34)가 회전을 하게 된다.

따라서, 상기 프린터 헤드(31)와 스캐너(32)가 함께 장착된 캐리지메카니즘(30)은 상기 메인프레임(37)에 고정된 가이드레일(36)에 고정되어 벨트(34)가 회전함에 따라 캐리지샤프트(33)를 따라 용지나 원고면을 따라 좌, 우로 슬라이딩(Sliding)하면서 왕복 운동을 하게 된다.

즉, 인쇄를 하기 위한 인쇄 명령이면 프린터 헤드(31)에 장착된 노즐(31a)을 통해 인쇄 용지 위에 잉크를 분사하여 컴퓨터를 통해 작성된 데이터를 인쇄하여 문서화하는 것이고, 스캐닝(scanning)을 하기 위한 스캔(Scan) 명령이면 스캐너(32)가 구동되어 좌, 우로 이동하며 원고(P)를 스캐닝하게 된다.

이와 같이, 프린터 헤드를 통해 인쇄가 된 인쇄 용지나 스캐너 모듈이 스캐닝을 한 원고는 원고 또는 용지 받힘대인 베이스 프레임(40)을 통과하여 배지 로울러(51)와 스타-휠(Star-Wheel)(52) 사이를 통과하여 배지가 된다.

여기서, 원고를 스캐닝하기 위한 스캐너 모듈(Scanner Module)(32)의 내부 구조를 도 3을 참조하여 살펴보면, 스캐너 모듈(Scanner Module)(32)의 램프(Lamp)(32c)가 광을 원고(P)에 조사시키고, 이때 원고를 통해 반사되는 반사광은 스캐너의 밑단에 형성된 구멍을 통해 렌즈(Lenze)(32b)를 지나게 된다.

렌즈(Lenze)(32b)를 지난 광원은 전원으로 변환하는 장치인 CCD Sensor(32a)에 의해 독취된다.

이와 같이 프린터 헤드(31)와 스캐너(32)가 함께 구성하여 장착함으로써 프린터헤드의 노즐(31a)을 통해 분사된 잉크가 용지면에 흡착되고 남은 것들이 내부의 장치를 오염시킬뿐만 아니라 스캐너의 내부를 오염시키게 되어 스캐너가 정상적으로 원고를 읽지 못해 화질에 좋지 않은 영향을 주는 문제점이 있다.

또한, 스캐너의 독취부를 크리닝하기 위한 장치가 제공되어 있지 않기 때문에 크리닝을 하기 위해서는 해서는 사용자가 스캐너를 분리하여 크리닝을 한 후에 다시 장착한 후 사용하여야 하는 시간적인 로스 및 그에 따른 불편함이 따르는 문제점이 있다.

발명이 이루고자 하는 기술적 과제

본 발명은 프린터헤드와 셔틀 스캐너가 결합된 복합기기에 있어서 잉크의 비산 또는 주변의 먼지로 인한 스캐너 내부의 오염방지 및 크리닝을 하기 위한 장치를 제공하는데 그 목적이 있다.

이와 같은 목적을 구현하기 위하여, 최상부에는 광원을 전원으로 변환하는 CCD Sensor와, 상기 CCD Sensor의 바로 하단에 부가되어 있는 렌즈(Lenze)와, 상기 렌즈(Lenze)의 하단에는 원고의 내용을 읽어들이기 위하여 광원을 조사하는 램프(Lamp)와, 상기 장치를 보호하는 스캐너 하우징으로 구성된 스캐너 모듈(Scanner Module)의 하단에 내부로 들어가는 잉크비산 및 먼지 등을 방지하기 위하여 투명 유리판이 설치된 특징이 있다.

또한, 셔틀 스캐너에 구성된 투명 유리판을 크리닝하기 위하여 인쇄된 용지나 스캐닝할 원고를 배출하기 위한 용지 받힘대인 베이스프레임의 일측 상단에 "니" 형상의 공간이 형성된 또 다른 특징이 있다.

또한, 캐리지 메카니즘에 구성된 셔틀 스캐너를 기기의 외부로 돌출시켜 크리닝을 할 수 있는 구조로 된 또 다른 특징이 있다.

발명의 구성 및 작용

이하, 본 발명의 구성 및 동작에 따른 동작 과정을 상세히 설명하면 다음과 같다.

도 4 내지 도 9는 본 발명에 따른 장치를 나타낸 것으로, 도시한 바와 같이 프린터 헤드로부터 비산되는 잉크가루 및 먼지등으로부터 스캐너 내부의 오염을 방지하고, 외부에 오염된 곳을 크리닝하는 장치를 제공하는데 그 특징이 있다.

즉, 도 4에 도시한 바와 같이 원고를 스캐닝하기 위한 스캐너 모듈(Scanner Module)의 내부 구조를 살펴보면, 스캐너 모듈 내부의 최상부에는 광원을 전원으로 변환하는 CCD Sensor(320c)가 부착되어 있고, 상기 CCD Sensor(320c)의 바로 하단에는 렌즈(Lenze)(320b)가 부가되어 있고, 상기 렌즈(Lenze)의 하단에는

원고(P)의 내용을 읽어들이기 위하여 광원을 조사하는 램프(Lamp)(320a)가 장착되어 있다.

이러한 장치를 보호하는 스캐너 하우징의 하단에는 스캐너 내부로 들어가는 잉크비산 및 먼지 등을 방지하기 위하여 하단에 투명 유리판(320d)이 설치된 구조로 구성되어 있다.

도 5를 참조하여 다시 설명하면, 인쇄를 하기 위한 프린터헤드 모듈(310)과 스캐닝을 하기 위한 스캐너 모듈(320)이 합쳐진 캐리지 메카니즘(300)이 캐리지 샤프트(340)를 따라 좌, 우로 이동하며 프린터헤드(31)에 장착된 노즐(31a)을 통해 잉크를 분사하며 인쇄를 실행시 스캐너 하우징의 하단에 설치된 투명 유리판(320d)이 인쇄시 프린터헤드(310)에서 발생하는 미세한 잉크 입자 및 먼지등이 스캐너 내부로 유입되는 것을 방지하여 스캐너(320)가 원고를 독취시 선명한 화질을 얻게되는 구조이다.

또한, 도 6은 셔틀 스캐너의 투명 유리판(Glass)의 외부가 인쇄시 프린터헤드에서 발생하는 잉크비산이나 먼지등으로부터 오염이 되면 임의의 위치에서 크리닝을 하기 위한 제 1 실시예를 나타낸 것으로, 베이스 프레임(400)의 상단 일측에 "ㄴ" 형상의 공간(410)이 형성된 특징이 있다.

좀더 상세히 살펴보면, 프린터헤드(310)에 부착된 노즐(310a)을 통해 분사된 잉크에 의해 인쇄된 용지나, 셔틀 스캐너(320)에 의해 읽어인 원고를 배출하기 위한 용지 받힘대인 베이스프레임(400)의 상단 일측에 스캐너의 투명 유리판(310d)을 크리닝하기 위한 "ㄴ" 형상의 공간(410)을 형성함으로써 셔틀 스캐너의 투명 유리판(310d)이 오염시 기기를 정지시키고 헹굼이나 천으로 크리닝하게 된다.

또한, 도 7 내지 도 9는 본 발명에 따라 스캐너를 크리닝하기 위한 장치를 나타낸 또 다른 일 예를 나타낸 것으로, 메인프레임(370)의 좌측 스탠드 부분에 캐리지메카니즘(300)의 셔틀스캐너(320)가 메인프레임(370) 외부로 돌출시키기 위한 공간(371)이 형성되어 있고, 상기 캐리지메카니즘(300)이 구동시 지지하기 위한 가이드 레일(360)과, 캐리지메카니즘(300)이 인쇄명령에 따라 좌, 우로 이동하며 인쇄를 실행시 이를 지지하기 위한 캐리지샤프트(340)가 메인프레임(370)의 외부로 돌출된 셔틀 스캐너(320)의 크기만큼 돌출된 구조로 되어 있다.

좀더 상세히 살펴보면, 메인프레임(370)의 좌측면이 캐리지메카니즘(300)의 셔틀 스캐너내 투명 유리판(320d)을 크리닝하기 위하여 셔틀스캐너가 이동하기 위한 공간만큼 "ㄷ"자 형태(371)로 돌출되어 있고, 상기 "ㄷ"자 형태로 돌출된 수직 부분에는 캐리지샤프트를 고정시키기 위한 홀(Hole)(372)이 형성되어 있고, 상기 홀(Hole)(372)에 캐리지샤프트(340)가 끼워지면 외부에서 이-링(E-Ring)(341)과 같은 고정구에 의해 고정되는 구조로 되어 있다.

이 때, 상기 캐리지메카니즘(300)의 상부를 지지하는 가이드레일(360)은 메인프레임(300)의 정면에 부착되어 있으므로 셔틀 스캐너가 돌출되는 거리만큼 길어지게 되는 구조로 되어 있다.

또한, 상기 기술한 구조로 이루어진 기기의 외부를 커버하는 외장 커버(100) 또한 메인프레임(300)에 돌출된 부분만큼 구멍(110)이 형성된 구조로 되어 있으며, 상기 구멍(110)의 외측 상, 하단부에는 외장용 커버(100)를 장착시 착, 탈이 용이한 구조로 구성되어 있다.

즉, 상기 외장용 커버(100)에 형성된 구멍(110)의 외측 상부에는, 슬라이드 형태의 걸림턱(111)이 형성되고, 하단에는 "ㄱ" 모양의 걸림턱(112)이 돌출되어 있고, 상기 상단에 부가된 슬라이드 형태의 걸림턱(111)과 하단에 부가된 "ㄱ" 모양의 걸림턱(112)은 메인프레임 외장용 커버(100)를 사출시 형성되는 특징이 있다.

또한, 상기 외장용 커버(100)의 외부에는 캐리지메카니즘의 셔틀 스캐너를 크리닝시 돌출되면 셔틀 스캐너를 커버하기 위한 별도의 제 2 외장용 커버(120)가 부착되는 구조로 되어 있다.

이러한, 제 2 외장용 커버(120)를 착, 탈하는 과정을 살펴보면, 상기 외장용 커버(120)는 캐리지메카니즘(300)에 형성되어 있는 셔틀스캐너(320)를 커버하기 위한 크기로 형성되어 있으며, 내측 하단에 부가된 돌출가이드(122)를 이용하여 외장용 커버에 형성된 "ㄱ" 모양의 걸림턱(112)에 끼운 후, 내측 상단에 형성된 원형 가이드(121)를 외장용 커버(100)의 외측 상단에 형성된 슬라이드 형태의 걸림턱(111)에 밀어 넣으면 장착이 되는 구조로 되어 있다.

이와같은 구조에 따른 셔틀 스캐너의 크리닝 과정을 설명하면, 먼저 사용자가 컴퓨터에서 작성된 데이터를 문서화하기 위하여 인쇄명령을 내리게 되면, 인쇄를 하기 위한 프린터헤드(310)와 셔틀스캐너(320)가 부착된 캐리지메카니즘(300)은 인쇄명령을 실행하기 위하여 캐리지샤프트(340)를 따라 좌, 우로 슬라이딩(Sliding)하며 인쇄를 하게 된다.

이 때, 프린터헤드(310)의 노즐(310a)로부터 분사되는 잉크 또는 기기 자체의 내부에서 발생하는 먼지 등에 의해 셔틀스캐너(320)의 투명 유리판(320d)이 오염이 된다.

따라서, 상기 투명 유리판(320d)을 크리닝하기 위하여 기기를 정지시키게 되면, 메인프레임(370)의 스탠드 부분에 "ㄷ"자 형태로 돌출된 구멍(371)으로 이동하여 정지하게 된다.

이와 같이 기기가 정지되면 기기 외부에 장착된 제 2 외장용 커버(120)를 착탈한 후 솜이나 헹굼같은 물질을 사용하여 셔틀스캐너(320)의 투명 유리판(320d)을 크리닝한 후 외장용 커버(100)를 장착하게 된다.

따라서, 기기의 커버를 분해하지 않고도 별도로 부가된 외장용 커버(120)만 사용함으로써 스캐너를 크리닝시 사용이 용이해진다.

발명의 효과

이상에서 설명한 바와 같이, 인쇄시 잉크가 비산되면서 발생하는 잉크 가루나 먼지등으로부터 셔틀 스캐너의 내부 오염을 방지하여 스캐너의 신뢰성 향상시키고, 화상 데이터의 화질 저하를 방지하여 사용자

로 하여금 기기의 만족도를 향상시키는 효과를 가진다.

(57) 청구의 범위

청구항 1

잉크카트리지를 포함하는 프린터모듈과, 스캐너하우징의 하단에 투명유리판이 설치된 스캐너모듈을 장착한 셔틀 복합기에 있어서, 인쇄된 용지나 원고를 배출하기 위한 용지 받힘대인 베이스프레임의 상단 일측에 상기 스캐너모듈의 투명유리판을 크리닝하기 위한 절곡홈을 형성하여 된 것을 특징으로 하는 복합기기의 셔틀스캐너 오염제거장치.

청구항 2

잉크카트리지를 포함하는 프린터모듈과, 스캐너하우징의 하단에 투명유리판이 설치된 스캐너모듈로 이루어진 캐리지메카니즘을 포함하는 복합기에 있어서, 메인프레임의 일측면에 상기 캐리지메카니즘의 스캐너모듈이 일정길이 튀어나올 수 있도록 절개하여 안내부를 형성하고, 상기 메인프레임의 안내부까지 스캐너모듈이 이동되도록 가이드레일 및 캐리지샤프트를 연장 형성하고, 상기 안내부가 돌출되도록 공간부를 형성하여 상기 메인프레임을 전체 커버하는 외장커버를 포함하여 된 것을 특징으로 하는 복합기기의 셔틀스캐너 오염제거장치.

청구항 3

제2항에 있어서, 상기 안내부는 캐리지샤프트를 고정하기 위한 홈이 형성되는 것을 특징으로 하는 복합기기의 셔틀스캐너 오염제거장치.

청구항 4

제2항에 있어서, 상기 외장 커버에 형성된 공간부의 외측 상부에는, 슬라이드 형태의 걸림턱이 형성되고, 하단에는 "┌" 모양의 걸림턱이 돌출된 것을 특징으로 하는 복합기기의 셔틀스캐너 오염제거장치.

청구항 5

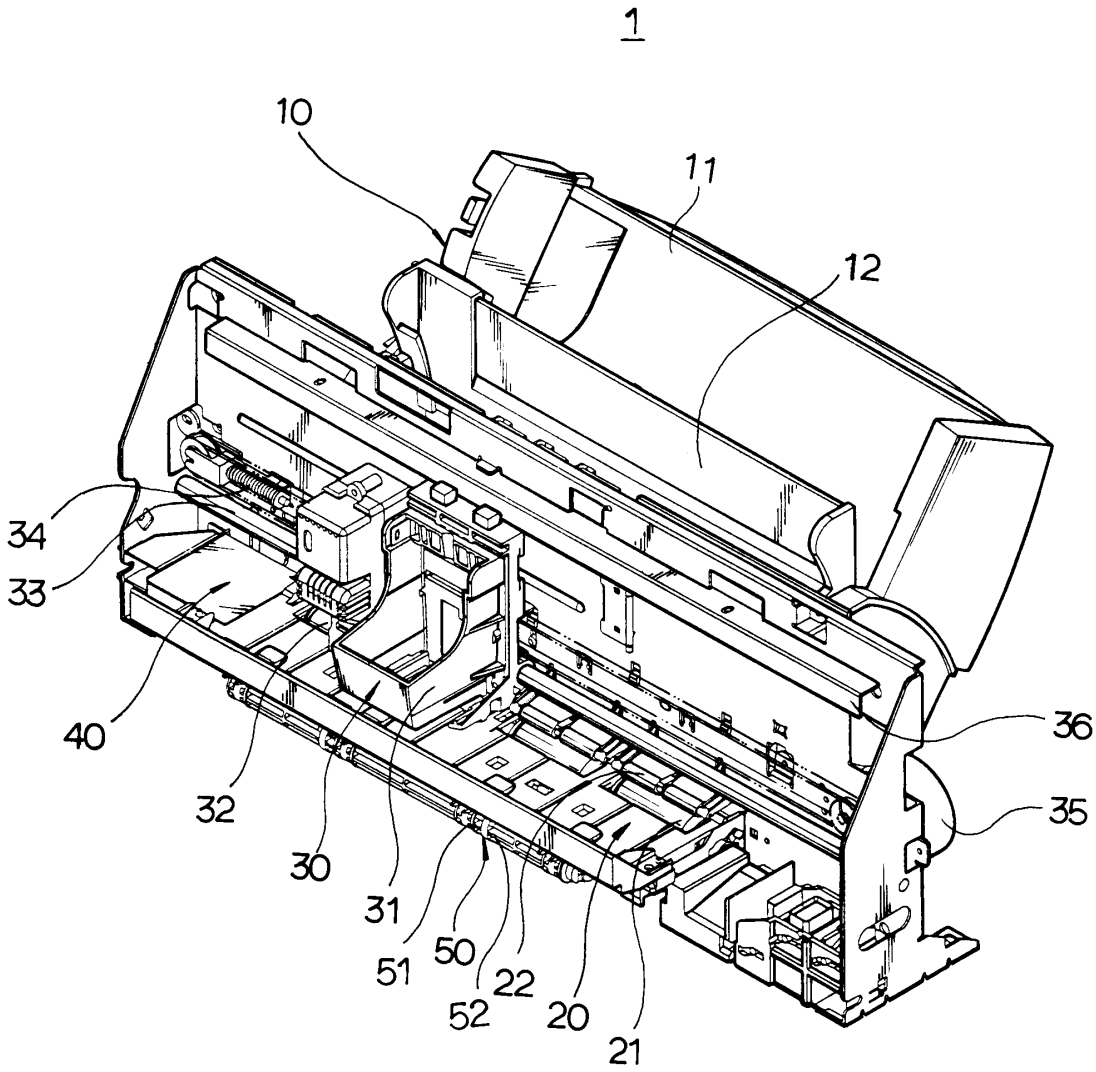
제2항에 있어서, 상기 외장 커버의 외부에는 안내부 및 스캐너모듈을 커버하기 위한 별도의 제2 외장 커버가 장착되는 것을 특징으로 하는 복합기기의 셔틀스캐너 오염제거장치.

청구항 6

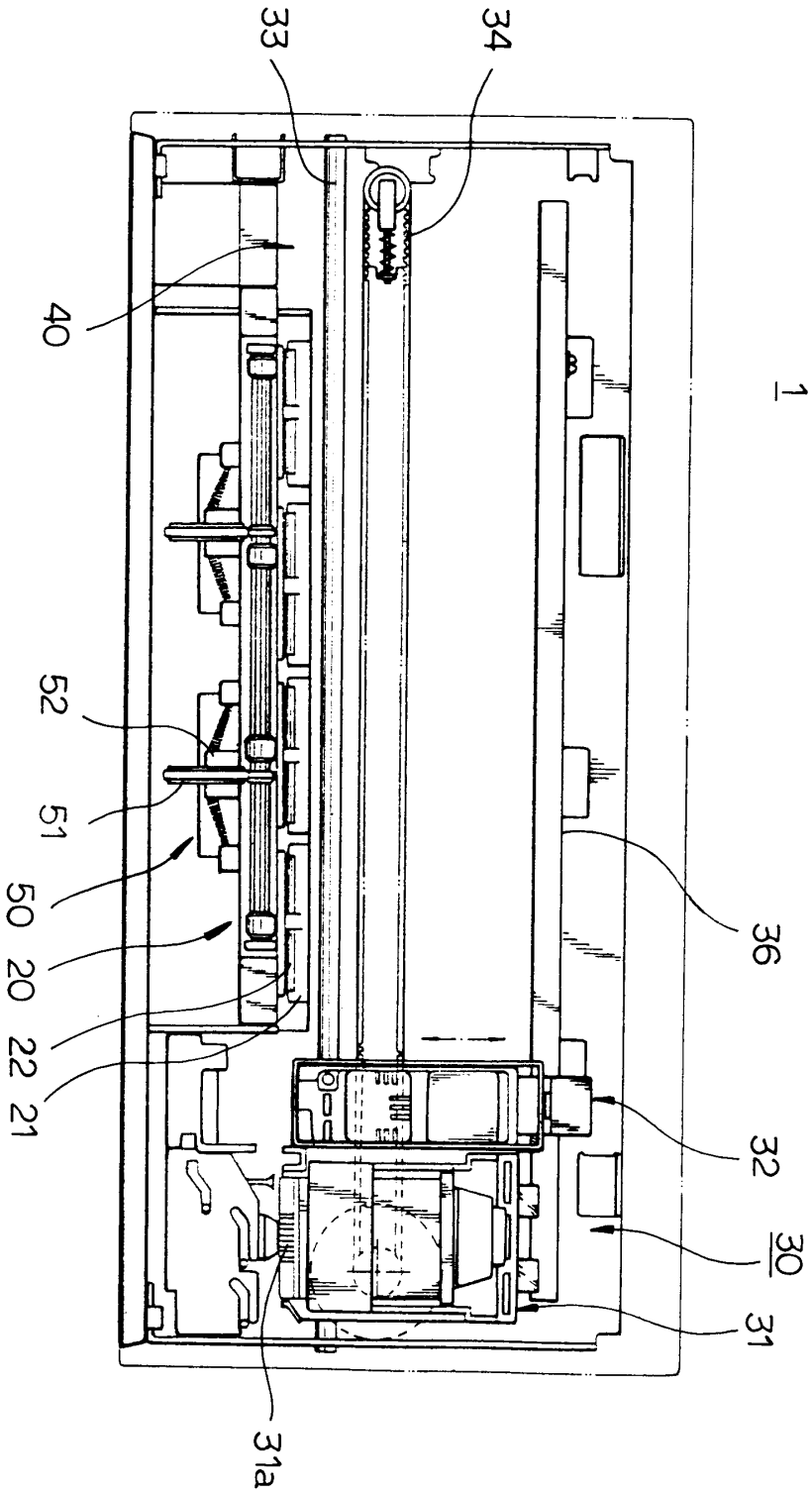
제5항에 있어서, 상기 제2 외장 커버는 캐리지메카니즘에 형성되어 있는 스캐너모듈을 커버하기 위한 크기로 형성되어 있으며, 내측 하단에는 걸이부가 부가되어 있고, 내측 상단에는 원형 가이드가 형성된 것을 특징으로 하는 복합기기의 셔틀스캐너 오염제거장치.

도면

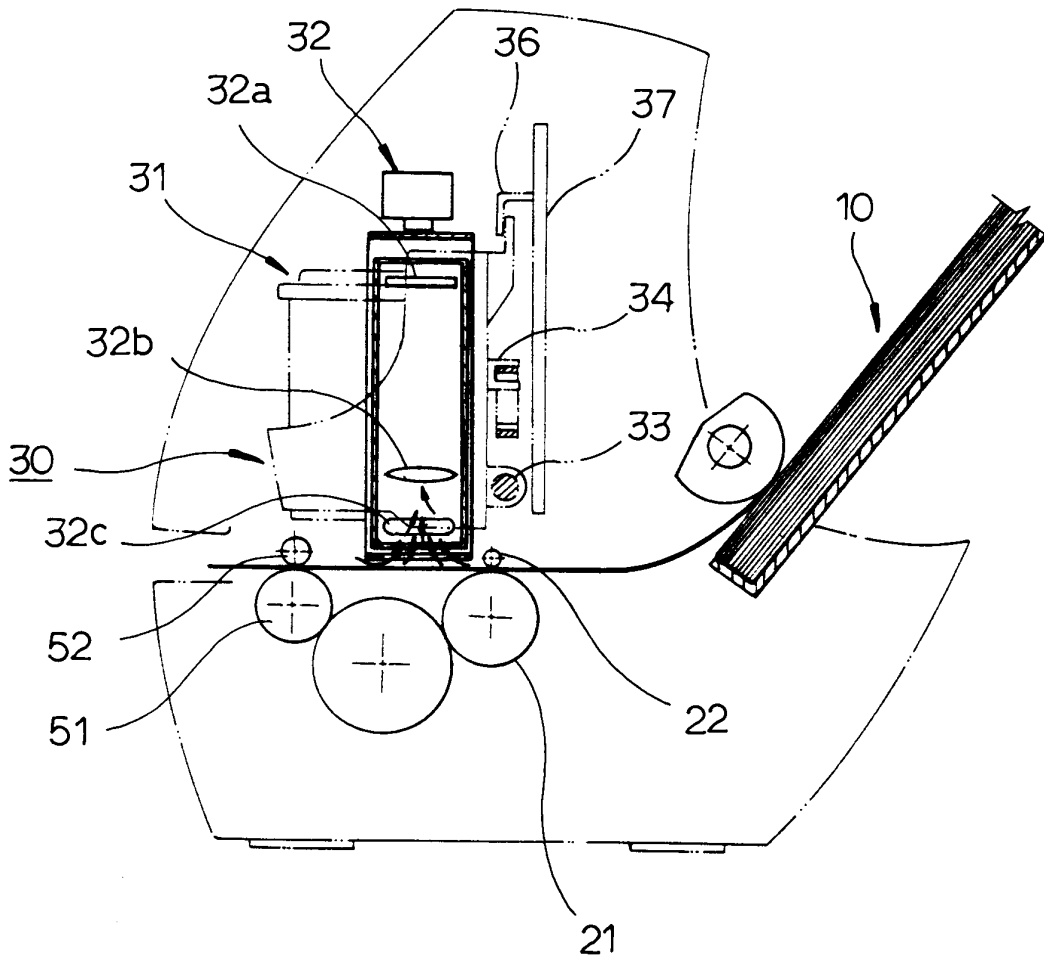
도면1



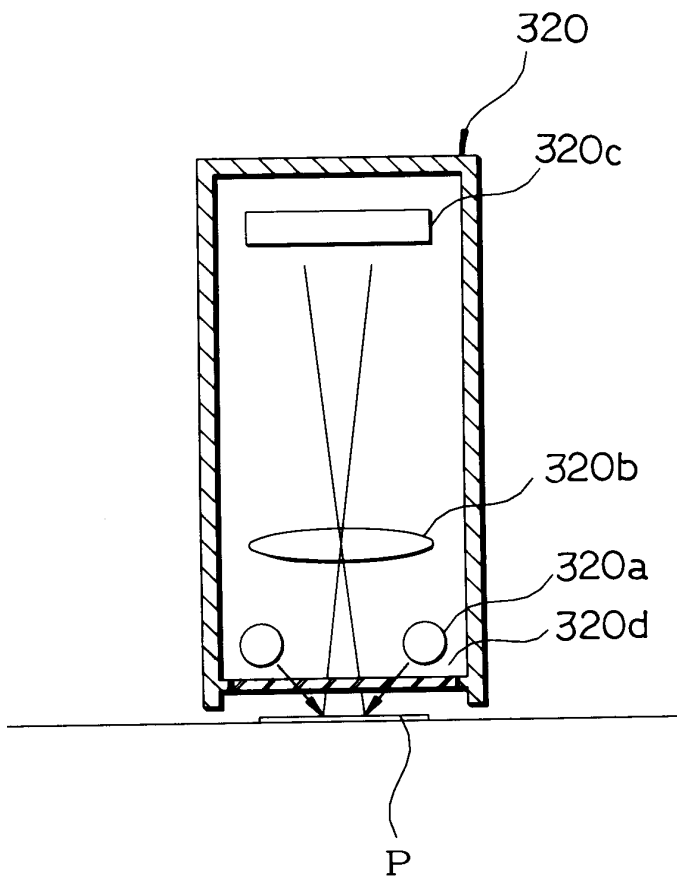
도면2



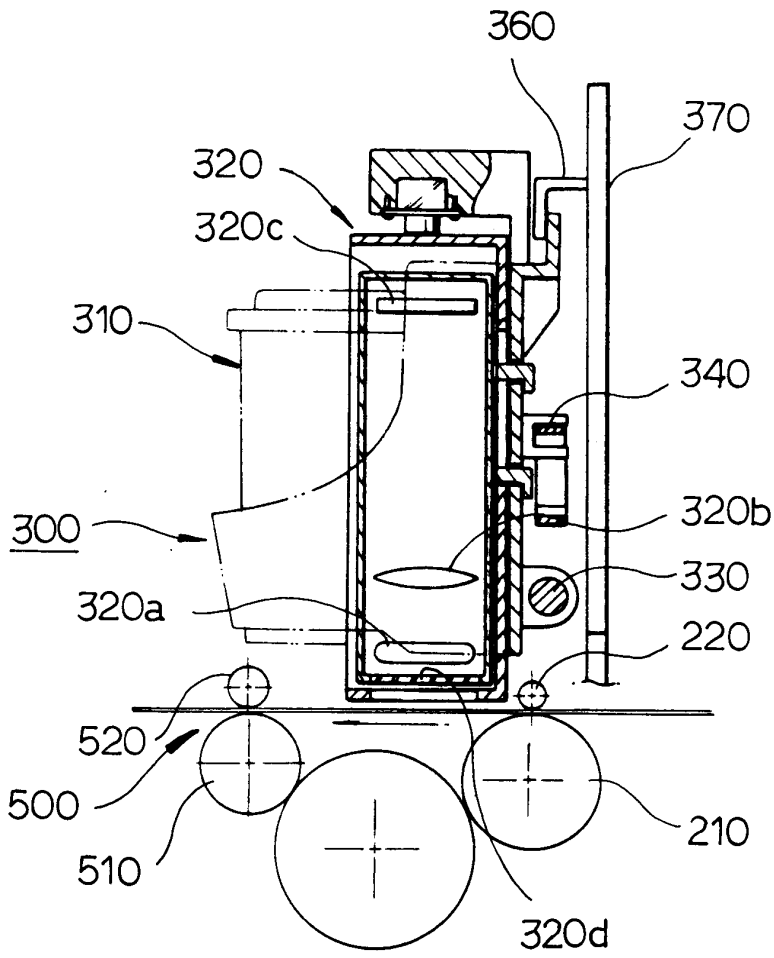
도면3



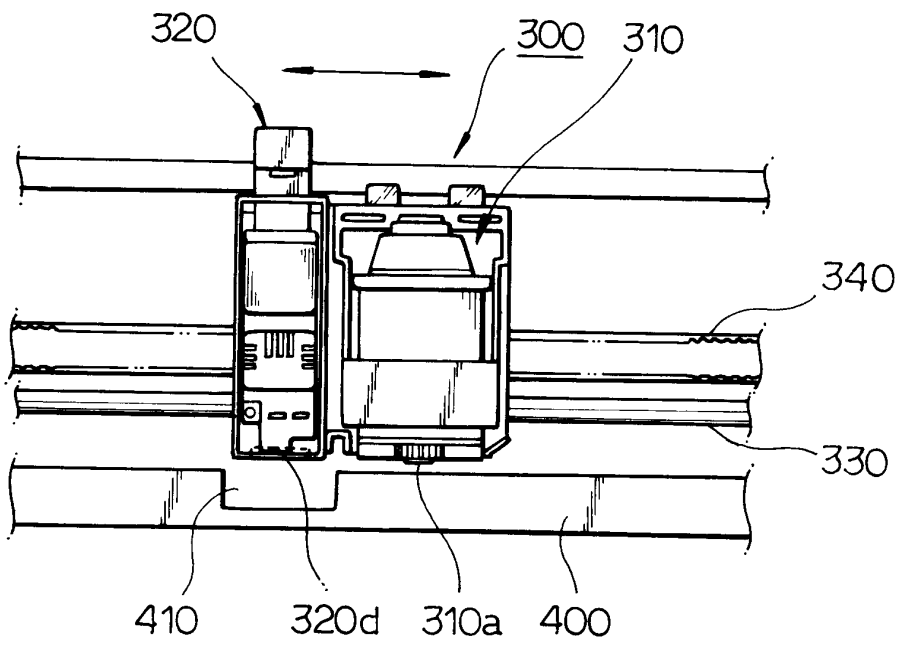
도면4



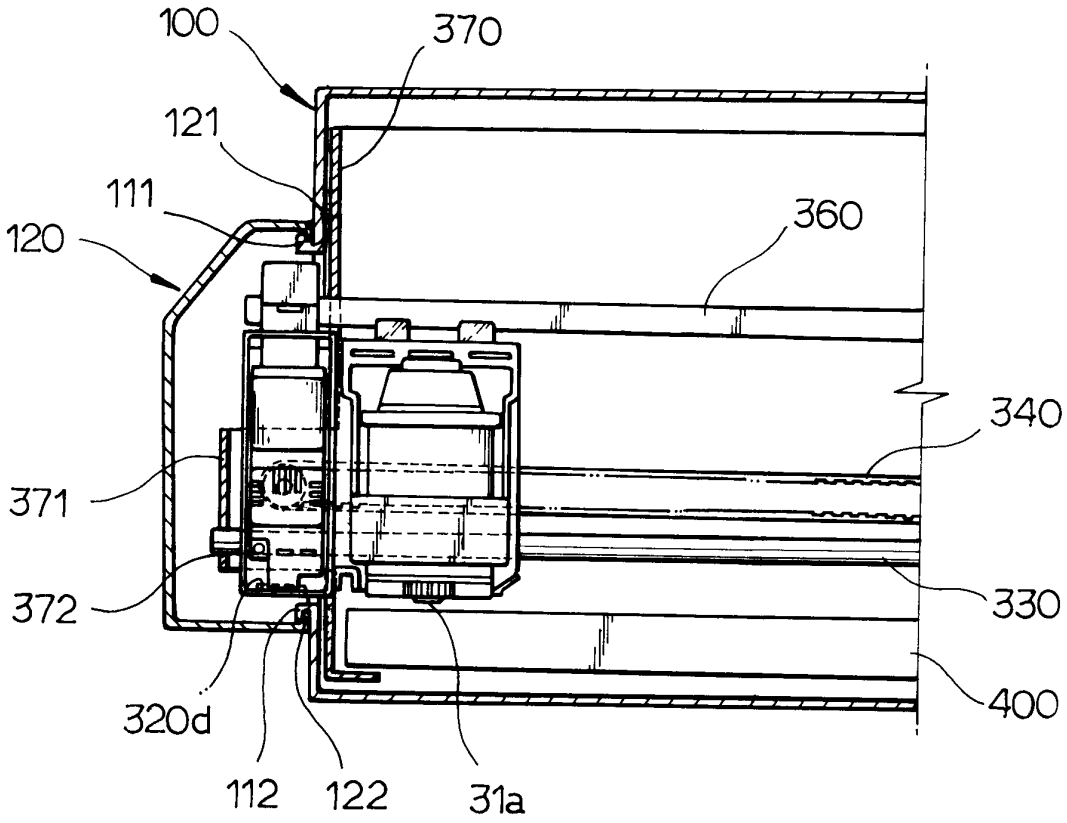
도면5



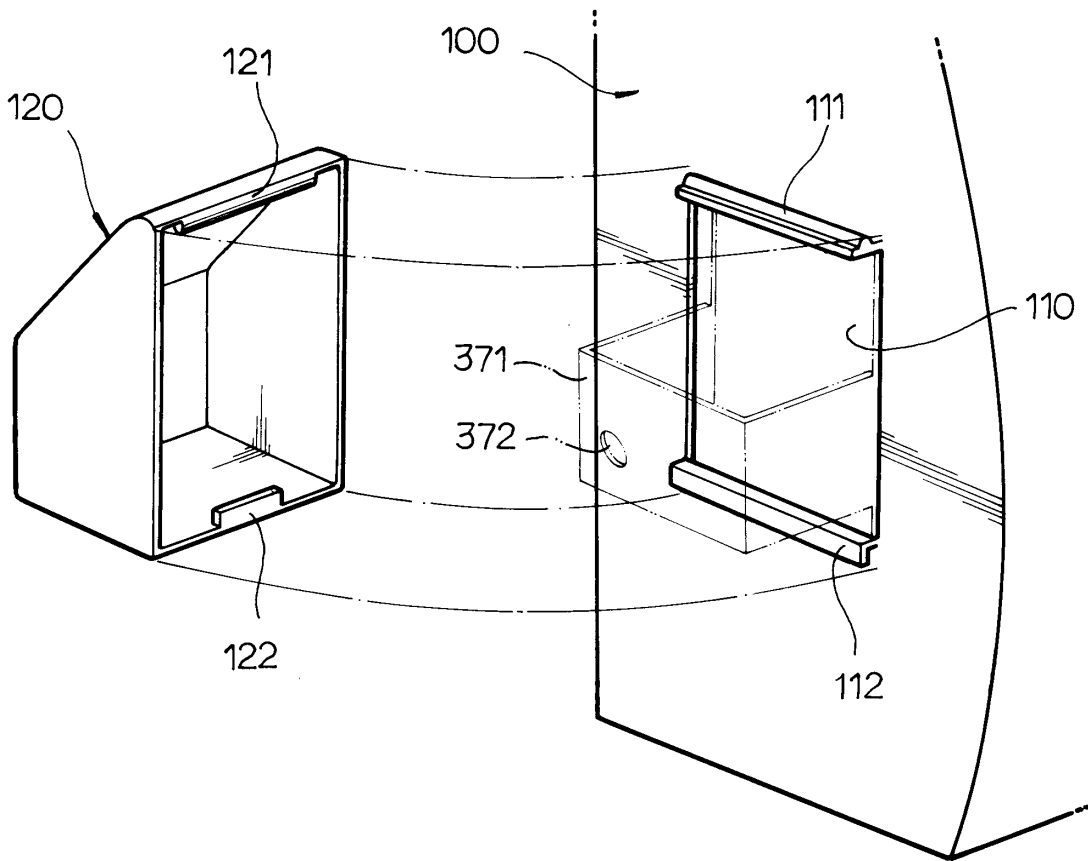
도면6



도면7



도면8



도면9

