

[19] 中华人民共和国国家知识产权局

[51] Int. Cl.

*B65D 1/04 (2006.01)*

*B65D 25/04 (2006.01)*



## [12] 实用新型专利说明书

专利号 ZL 200620152486.1

[45] 授权公告日 2007 年 11 月 28 日

[11] 授权公告号 CN 200981662Y

[22] 申请日 2006.11.28

[21] 申请号 200620152486.1

[73] 专利权人 田 森

地址 110117 辽宁省抚顺市顺城区河东街 12  
委 22 组

[72] 设计人 田 森

[74] 专利代理机构 沈阳利泰专利代理有限公司

代理人 王东煜

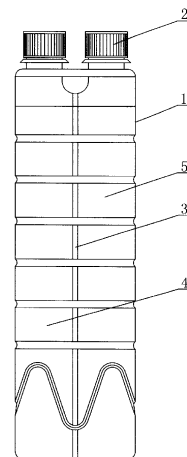
权利要求书 1 页 说明书 2 页 附图 2 页

### [54] 实用新型名称

一种双腔饮料瓶

### [57] 摘要

一种双腔饮料瓶，包括瓶体和瓶盖，其要点是在瓶体的中间部位垂直设置有隔板，隔板的周边固设在瓶体的内壁上，使瓶体分为左腔和右腔，在左腔和右腔上端的瓶体上分别设置有瓶口，瓶盖分别旋设在瓶口上。本实用新型具有携带方便、美观、卫生，且饮料瓶强度高、稳定性好，具有观赏性等优点。



---

1、一种双腔饮料瓶，包括瓶体（1）和瓶盖（2），其特征是在瓶体（1）的中间部位垂直设置有隔板（3），隔板（3）的周边固设在瓶体（1）的内壁上，隔板（3）将瓶体（1）内部空间分隔成左腔（4）和右腔（5），在左腔（4）和右腔（5）上端的瓶体（1）上分别设置有瓶口（6），瓶盖（2）分别旋设在瓶口（6）上。

## 一种双腔饮料瓶

### （一）技术领域：

本实用新型涉及一种饮料瓶，特别涉及一种可以盛装两种不同口味饮料的饮料瓶。

### （二）背景技术：

随着人们生活水平的不断提高，饮料已成了人们生活中常用的饮品，为迎合人们的需求，不同品牌和不同口味的饮料不断推向市场，目前市场饮料包装的种类大致有盒装、瓶装和袋装，而瓶装饮料不管是大瓶、小瓶、塑料瓶或玻璃瓶，都是采用一个单独的瓶子装满饮料，这种饮料瓶只能是一个瓶子装一种饮料，这样不能满足多种口味同时饮用需要，人们若想喝到不同口味的饮料，则必须携带多个饮料瓶，由此给人们的出行带来极大的不便。

### （三）发明内容：

本实用新型的目的，是提供一种可以满足人们一瓶饮料瓶可以装两种口味饮料的需求，且结构简单，使用方便、卫生的一种双腔饮料瓶。

一种双腔饮料瓶，包括瓶体和瓶盖，其要点是在瓶体的中间部位垂直设置有隔板，隔板的周边固设在瓶体的内壁上，隔板将瓶体内部空间分隔成左腔和右腔，在左腔和右腔上端的瓶体上分别设置有瓶口，瓶盖分别旋设在瓶口上。

本实用新型即可装单一的，又可同时装二种不同的饮料，可以同时饮用不同的饮料。本实用新型具有携带方便、美观、卫生，且饮料瓶强度好、稳定性好，具有观赏性等优点。

### （四）附图说明：

图1是本实用新型的一种实施例结构示意图。

图2是图1的俯视图。

图 3 是本实用新型的剖视图。

**(五) 具体实施例：**

一种双腔饮料瓶，包括瓶体 1 和瓶盖 2，在瓶体 1 的中间部位垂直设置有隔板 3，隔板 3 的周边固设在瓶体 1 的内壁上，隔板 3 将瓶体 1 内部空间分隔成左腔 4 和右腔 5，在左腔 4 和右腔 5 上端的瓶体 1 上分别设置有瓶口 6，瓶盖 2 分别旋设在瓶口 6 上。

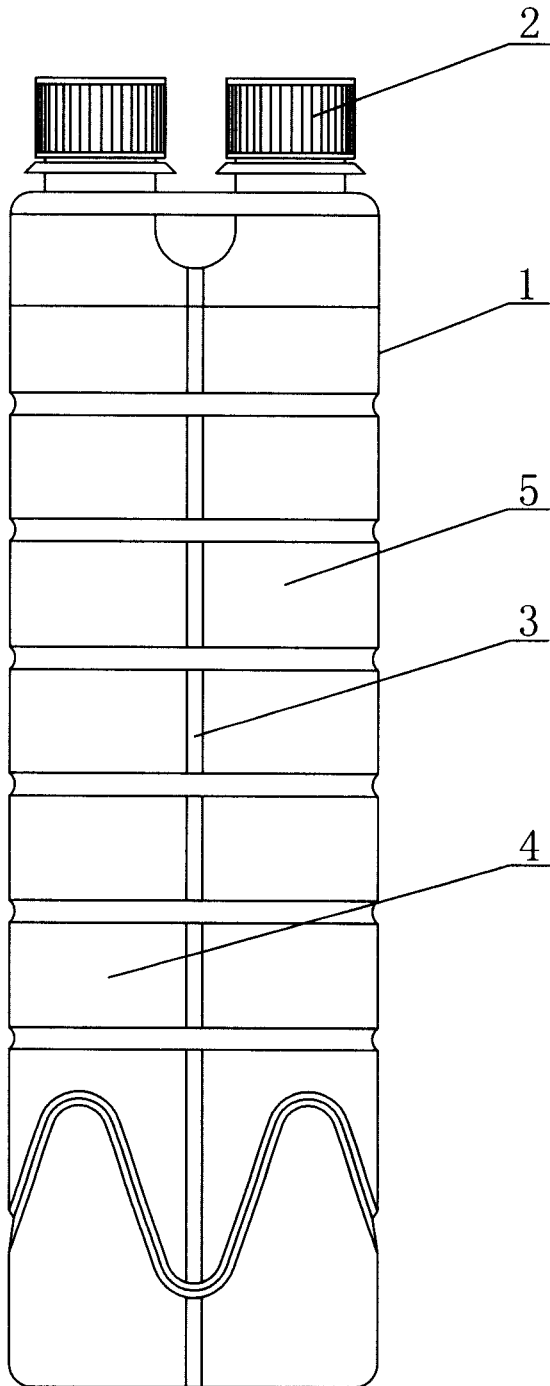


图1

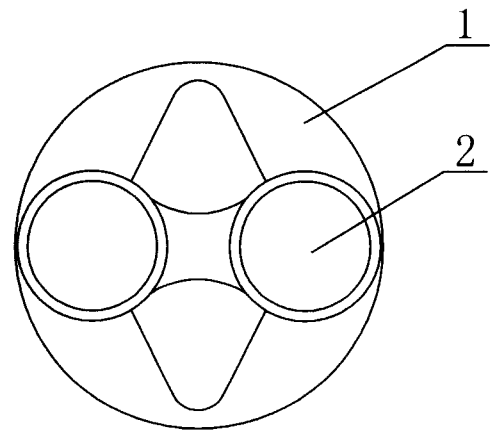


图2

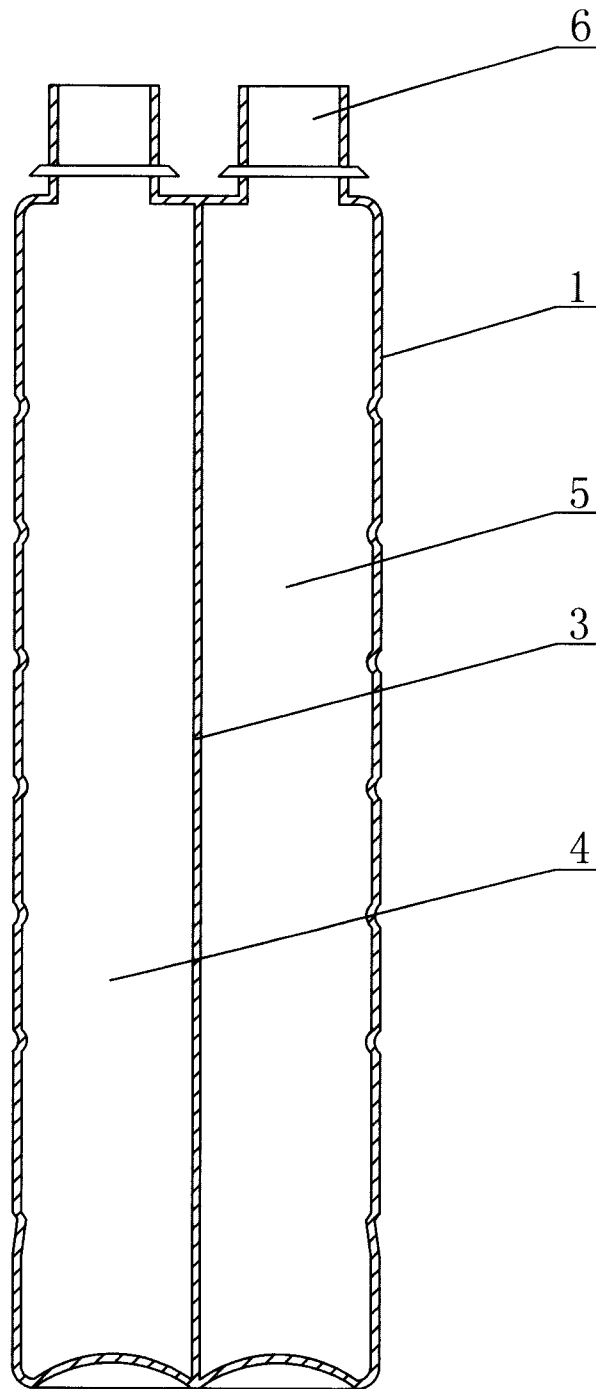


图3