

(12) 发明专利申请

(10) 申请公布号 CN 102431717 A

(43) 申请公布日 2012. 05. 02

(21) 申请号 201110265604. 5

(22) 申请日 2011. 09. 08

(71) 申请人 山东丽鹏股份有限公司

地址 264114 山东省烟台市牟平区姜格庄镇
邹革庄村

(72) 发明人 禹同堂 孔宪政 曲鲁宁 苏英
曲远成

(74) 专利代理机构 烟台双联专利事务所(普通
合伙) 37225

代理人 矫智兰

(51) Int. Cl.

B65D 55/08 (2006. 01)

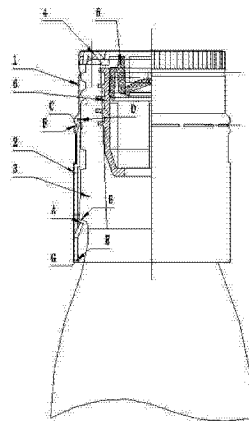
权利要求书 1 页 说明书 1 页 附图 3 页

(54) 发明名称

防伪的铝塑结合盖

(57) 摘要

本发明提供了防伪的铝塑结合盖,包括固定安装在瓶口上的内塞及铝外套、上片、透明嘴,铝外套与瓶口之间设防伪圈,防伪圈的倒钩 A 与瓶口的瓶口下端面 B 对应,防伪圈的翘边 D 与铝外套的内凹面 C 对应,铝外套的切口 F 与防伪圈的翘边 D 的凹槽处对应;铝外套的包边 G 包在防伪圈的下端面 E 上。本发明瓶盖组装好后与瓶口压装,防伪圈倒钩正好扣在瓶口的下端面上,防止脱出瓶口,开启瓶盖后切口连点断裂,防伪圈翘边翻出铝外套切口的边沿,起到了二次防伪不能再利用的作用,增加了瓶盖的防伪性。



1. 防伪的铝塑结合盖,包括固定安装在瓶口(3)上的内塞(6)及铝外套(1)、上片(4)、透明嘴(5),其特征是铝外套(1)与瓶口(3)之间设防伪圈(2),防伪圈(2)的倒钩(A)与瓶口(3)的瓶口下端面(B)对应,防伪圈(2)的翘边(D)与铝外套(1)的内凹面(C)对应,铝外套(1)的切口(F)与防伪圈(2)的翘边(D)的凹槽处对应。

2. 根据权利要求1所述的防伪的铝塑结合盖,其特征是铝外套(1)的包边(G)包在防伪圈(2)的下端面(E)上。

防伪的铝塑结合盖

技术领域

[0001] 本发明属于酒类包装用品,具体地说涉及防伪的铝塑结合盖。

背景技术

[0002] 背景技术中白酒类铝塑结合的防伪瓶盖,与瓶口压装靠外面的铝盖下沿封口,开启铝盖切口连点爆裂,铝盖下口容易破坏,瓶盖整体脱出,防伪性差。

发明内容

[0003] 本发明提供了防伪的铝塑结合盖,解决了背景技术中铝盖下口容易破坏,瓶盖整体脱出,防伪性差的缺陷。

[0004] 本发明的技术方案是这样实现的:防伪的铝塑结合盖,包括固定安装在瓶口上的内塞及铝外套、上片、透明嘴,铝外套与瓶口之间设防伪圈,防伪圈的倒钩 A 与瓶口的瓶口下端面 B 对应,防伪圈的翘边 D 与铝外套的内凹面 C 对应,铝外套的切口 F 与防伪圈的翘边 D 的凹槽处对应;

铝外套的包边 G 包在防伪圈的下端面 E 上。

[0005] 本发明的有益效果是:本发明瓶盖组装好后与瓶口压装,防伪圈倒钩正好扣在瓶口的下端面上,防止脱出瓶口,开启瓶盖后切口连点断裂,防伪圈翘边翻出铝外套切口的边沿,起到了二次防伪不能再利用的作用,增加了瓶盖的防伪性。

附图说明

[0006] 图 1 为本发明的剖面示意图。

图 2 为本发明防伪圈的剖面示意图;

图 3 为本发明瓶口的剖面示意图。

[0007] 零件说明:1、铝外套,2、防伪圈,3、瓶口,4、上片,5、透明嘴,6、内塞,A、倒钩,B、瓶口下端面,C、内凹面,D、翘边,E、下端面,F、切口,G、包边。

具体实施方式

[0008] 下面结合附图对本发明作进一步描述:防伪的铝塑结合盖,包括铝外套 1、防伪圈 2、上片 4、透明嘴 5、内塞 6,防伪圈 2 的倒钩 A 与瓶口 3 的瓶口下端面 B 对应,防伪圈 2 的翘边 D 与铝外套 1 的内凹面 C 对应,铝外套 1 的切口 F 与防伪圈 2 翘边 D 的凹槽处对应,铝外套 1 的包边 G 包在防伪圈 2 的下端面 E 上。瓶盖组装好后与瓶口压装,防伪圈 2 倒钩 A 正好扣在瓶口 3 的下端面 B 上防止脱出瓶口 3,开启瓶盖后切口 F 连点断裂,防伪圈翘边 D 翻出铝外套 1 切口 F 的边沿,起到了二次防伪、不能再利用的作用,增加了瓶盖的防伪性。

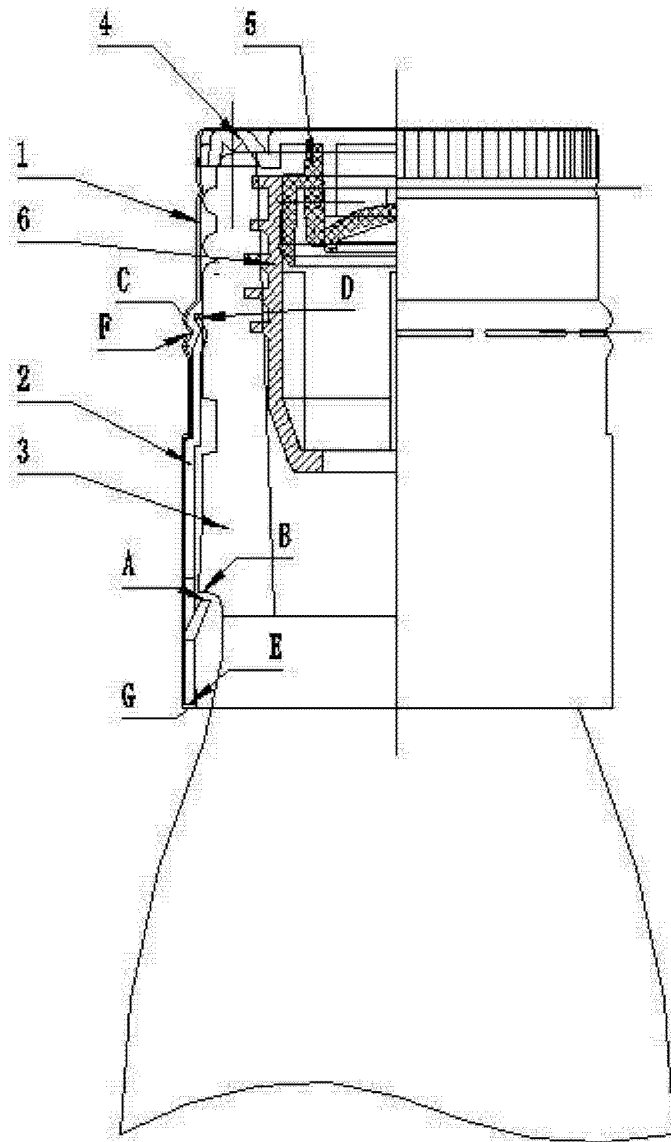


图 1

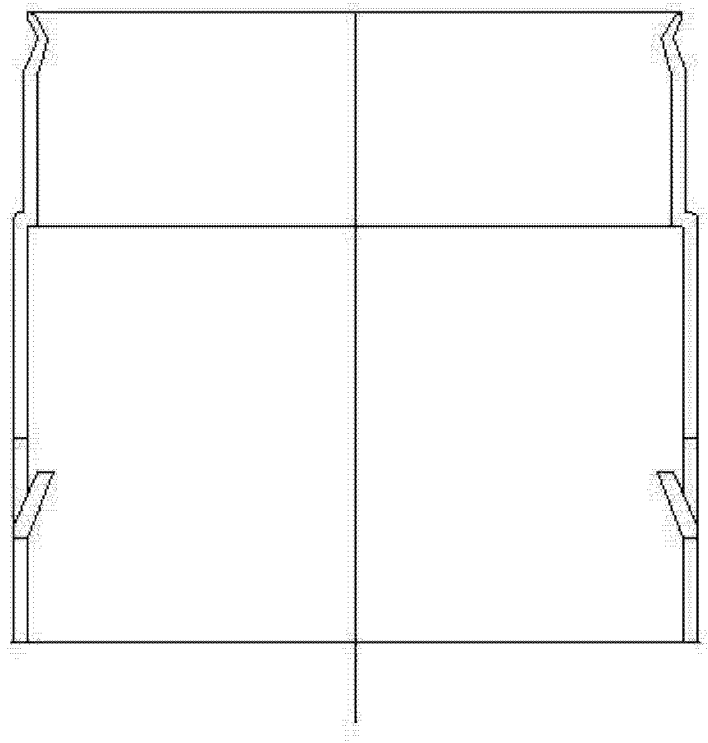


图 2

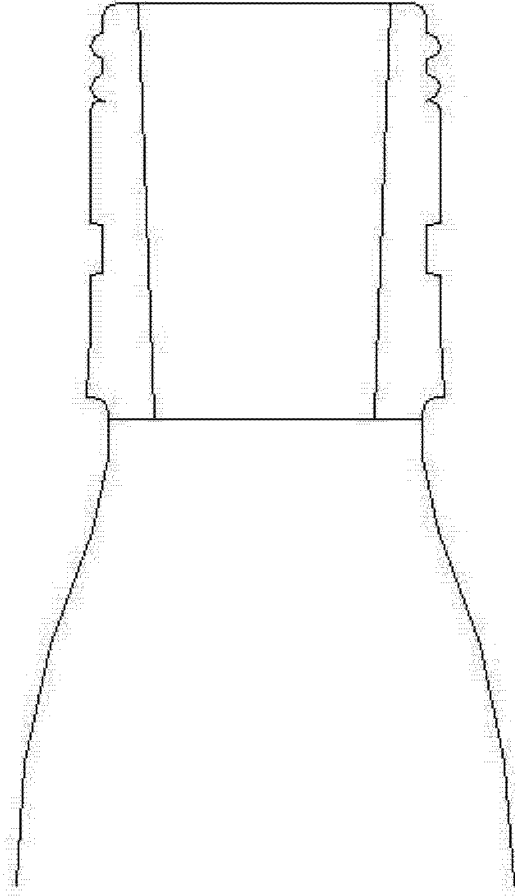


图 3