



(12)发明专利申请

(10)申请公布号 CN 107080645 A

(43)申请公布日 2017.08.22

(21)申请号 201710496110.5

(22)申请日 2017.06.26

(71)申请人 杭州乐守科技有限公司

地址 310000 浙江省杭州市滨江区西兴街
道聚工路11号5幢1层-11

(72)发明人 陈艳

(74)专利代理机构 合肥市科融知识产权代理事
务所(普通合伙) 34126

代理人 刘备

(51) Int. Cl.

A61G 7/015(2006.01)

A61G 7/012(2006.01)

A61G 7/02(2006.01)

A61G 7/05(2006.01)

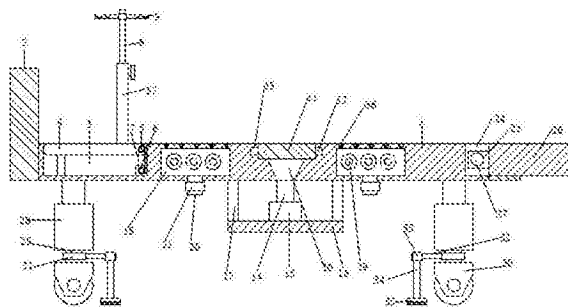
权利要求书1页 说明书4页 附图2页

(54)发明名称

一种护理医疗床

(57)摘要

本发明公开了一种护理医疗床,包括床板,床板左侧上端设有靠板,床板左端设有凹槽,凹槽内部上端设有旋转板,床板后侧上端设有输液架,床板中部设有排尿口,排尿口上侧设有封口板,排尿口下侧设有排尿管,排尿管下侧设有排尿罐,排尿口左右两侧设有加热腔,床板侧前后两端设有凹口,凹口内部设有连接块,连接块后侧设有第二连接板,床板下侧设有伸缩杆,伸缩杆下侧设有第二连接轴,连接轴下侧设有驱动轮,第二连接轴外侧设有固定套,固定套内侧设有第二连接杆,第二连接杆下侧设有第三连接杆,第三连接杆下侧设有固定板。本发明通过旋转装置、加热装置、排尿装置和延伸装置的设置,可以使患者医疗、护理时更加的舒适。



1. 一种护理医疗床,包括床板(1),其特征在于,所述床板(1)左侧上端设有靠板(2),所述床板(1)左端设有凹槽(3),所述凹槽(3)内部上端设有旋转板(4),所述旋转板(4)右端内部设有转轴(5),所述凹槽(3)内部下侧右端设有电机(6),所述电机(6)通过皮带(7)与转轴(5)连接,所述床板(1)后侧左端设有支撑管(37),所述支撑管(37)通过固定块与床板(1)进行固定,所述支撑管(37)上侧设有支撑杆(8),所述支撑杆(8)上端左右两侧设有输液杆(9),所述床板(1)中部设有排尿口(10),所述排尿口(10)上侧设有封口板(11),所述封口板(11)后侧设有拉手,所述封口板(11)左右两侧设有凸起(12),所述凸起(12)外侧设有滑槽(13),所述排尿口(10)下侧设有排尿管(14),所述排尿管(14)下侧设有排尿罐(15),所述排尿罐(15)下侧设有第一连接板(16),所述第一连接板(16)上侧四角通过第一连接杆(17)定在床板(1)的下侧,所述排尿口(10)左右两侧设有加热腔(18),所述加热腔(18)内部设有三根加热杆(19),所述加热腔(18)下侧设有进气管(20),所述进气管(20)上设有风机(21),所述加热腔(18)上侧设有若干个排气口(36),所述加热腔(18)后侧设有排线腔(22),所述排线腔(22)后侧设有控制开关(23),所述控制开关(23)设在床板(1)的后侧,所述床板(1)侧前后两端设有凹口(24),所述凹口(24)内部设有连接块(25),所述连接块(25)后侧设有第二连接板(26),所述第二连接板(26)下侧设有挡板,所述连接块(25)通过第一连接轴(27)与凹口(24)前后两端固定,所述床板(1)下侧四角设有伸缩杆(28),所述伸缩杆(28)下侧设有第二连接轴(29),所述连接轴(29)下侧设有驱动轮(30),所述第二连接轴(29)外侧设有固定套(31),所述固定套(31)内侧设有第二连接杆(32),所述第二连接杆(32)上设有连接套(33),所述连接套(33)下侧设有第三连接杆(34),所述第三连接杆(34)下侧设有固定板(35)。

2. 根据权利要求1所述的一种护理医疗床,其特征在于,所述旋转板(4)下侧左端设有支撑块。

3. 根据权利要求1所述的一种护理医疗床,其特征在于,所述转轴(5)前后两侧通过轴承座固定在凹槽(3)的前后两端。

4. 根据权利要求1所述的一种护理医疗床,其特征在于,所述支撑管(37)上端右侧设有紧固旋钮。

5. 根据权利要求1所述的一种护理医疗床,其特征在于,所述排气口(36)内部设有海绵垫。

6. 根据权利要求1所述的一种护理医疗床,其特征在于,所述控制开关(23)通过电线分别于加热杆(19)和电源连接。

7. 根据权利要求1所述的一种护理医疗床,其特征在于,所述固定板(35)下侧设有摩擦垫。

一种护理医疗床

技术领域

[0001] 本发明涉及一种医疗设备,具体是一种护理医疗床。

背景技术

[0002] 护理(Nursing)一词是由拉丁文“Nutricius”演绎而来,原为抚育、扶助、保护、照顾残疾、照顾幼小等涵义。对护理的定义,由于历史背景、社会发展、环境和文化以及教育等因素的不同,人们有不同的解释和说明。1980年美国护理学会(American Nurses Association)将护理定义为:“护理是诊断和处理人类对现存的或潜在的健康问题的反应。”从这一定义引申出:现代护理学是研究如何诊断和处理人类对存在的或潜在的健康问题反应的一门科学。强调“人的行为反应”,表现在人们对一件事从生理、心理、文化、社会和精神诸方面的行为反应。

[0003] 医疗床,是指使用于人体的器具或者其他物品,其用于人体体表的作用不是用药理学、免疫学或者代谢的手段获得,但是可能有这些手段参与并起一定的辅助作用;其使用旨在达到下列预期目的:(一)对疾病的预防、诊断、治疗、监护、缓解;(二)对损伤或者残疾的诊断、治疗、监护、缓解、补偿。

[0004] 在医务人员护理过程中,常常会用到医疗床,现在的医疗床一般结构、功能比较单一,这样患者使用时十分的不便。因此,本领域技术人员提供了一种护理医疗床,以解决上述背景技术中提出的问题。

发明内容

[0005] 本发明的目的在于提供一种护理医疗床,以解决上述背景技术中提出的问题。

[0006] 为实现上述目的,本发明提供如下技术方案:

[0007] 一种护理医疗床,包括床板,所述床板左侧上端设有靠板,所述床板左端设有凹槽,所述凹槽内部上端设有旋转板,所述旋转板右端内部设有转轴,所述凹槽内部下侧右端设有电机,所述电机通过皮带与转轴连接,所述床板后侧左端设有支撑管,所述支撑管通过固定块与床板进行固定,所述支撑管上侧设有支撑杆,所述支撑杆上端左右两侧设有输液杆,所述床板中部设有排尿口,所述排尿口上侧设有封口板,所述封口板后侧设有拉手,所述封口板左右两侧设有凸起,所述凸起外侧设有滑槽,所述排尿口下侧设有排尿管,所述排尿管下侧设有排尿罐,所述排尿罐下侧设有第一连接板,所述第一连接板上侧四角通过第一连接杆定在床板的下侧,所述排尿口左右两侧设有加热腔,所述加热腔内部设有三根加热杆,所述加热腔下侧设有进气管,所述进气管上设有风机,所述加热腔上侧设有若干个排气口,所述加热腔后侧设有排线腔,所述排线腔后侧设有控制开关,所述控制开关设在床板的后侧,所述床板侧前后两端设有凹口,所述凹口内部设有连接块,所述连接块后侧设有第二连接板,所述第二连接板下侧设有挡板,所述连接块通过第一连接轴与凹口前后两端固定,所述床板下侧四角设有伸缩杆,所述伸缩杆下侧设有第二连接轴,所述连接轴下侧设有驱动轮,所述第二连接轴外侧设有固定套,所述固定套内侧设有第二连接杆,所述第二连接

杆上设有连接套,所述连接套下侧设有第三连接杆,所述第三连接杆下侧设有固定板。

[0008] 作为本发明进一步的方案:所述旋转板下侧左端设有支撑块。

[0009] 作为本发明进一步的方案:所述转轴前后两侧通过轴承座固定在凹槽的前后两端。

[0010] 作为本发明进一步的方案:所述支撑管上端右侧设有紧固旋钮。

[0011] 作为本发明进一步的方案:所述排气口内部设有海绵垫。

[0012] 作为本发明进一步的方案:所述控制开关通过电线分别于加热杆和电源连接。

[0013] 作为本发明再进一步的方案:所述固定板下侧设有摩擦垫。

[0014] 与现有技术相比,本发明的有益效果是:本发明通过控制设备控制电机旋转,这样带动转轴转动,从而可以使旋转板进行旋转,这样患者上半身就会被抬起,这样可以使患者更加的舒适;在患者不方便下病床进行小便的时候,可以先让患者移动到床板的前端,这样手动拉去封口板,这样病人反转就可以对排尿口进行排尿,这样可以有效地方便了病人的排尿;病人在冬天接受治疗时,病床常常会感到冰冷,这样通过左右两端的加热腔内部的加热杆可以有效地对病床进行加热,这样可以使患者住院期间更加的舒适,而且设置了六个控制开关,这样可以根 据患者的需求进行不同程度的加热;对于身高较高的患者,可以将床板右侧的第二连接板防止在水平位置,这样可以有效地增加床板的长度,从而使身高很高的患者治疗期间,护理更加的舒适,而对于普通的患者,这样旋转第二连接板至竖直方向,这样可以起到挡板的作用;通过伸缩杆的设置,可以有效地退医疗床进行高度的调解,这样可以使患者更加的舒适;通过驱动轮和固定装置的设置,可以方便医疗床的移动,这样方便患者进行资料。

附图说明

[0015] 图1为一种护理医疗床的结构示意图。

[0016] 图2为一种护理医疗床俯视图的结构示意图。

[0017] 图3为一种护理医疗床中加热腔俯视图的结构示意图。

具体实施方式

[0018] 下面将结合本发明实施例中的附图,对本发明实施例中的技术方案进行清楚、完整地描述,显然,所描述的实施例仅仅是本发明一部分实施例,而不是全部的实施例。基于本发明中的实施例,本领域普通技术人员在没有做出创造性劳动前提下所获得的所有其他实施例,都属于本发明保护的范围。

[0019] 请参阅图1~3,本发明实施例中,一种护理医疗床,包括床板1,所述床板1左侧上端设有靠板2,所述床板1左端设有凹槽3,所述凹槽3内部上端设有旋转板4,所述旋转板4下侧左端设有支撑块,所述旋转板4右端内部设有转轴5,所述转轴5前后两侧通过轴承座固定在凹槽3的前后两端,所述凹槽3内部下侧右端设有电机6,所述电机6通过皮带7与转轴5连接,患者在易于接受治疗师,由于长期的躺在医疗床上,这样常常会身体不适,有时候需要靠着,这样通过控制设备控制电机6旋转,这样带动转轴5转动,从而可以使旋转板4进行旋转,这样患者上半身就会被抬起,这样可以使患者更加的舒适,所述床板1后侧左端设有支撑管37,所述支撑管37通过固定块与床板1进行固定,可以有效地固定支撑杆37,所述支撑

管37上端右侧设有紧固旋钮,所述支撑管37上侧设有支撑杆8,所述支撑杆8上端左右两侧设有输液杆9,通过紧固旋钮调解输液架的高度,这样可以方便进行输液和进行更换输液瓶。

[0020] 所述床板1中部设有排尿口10,所述排尿口10上侧设有封口板11,所述封口板11后侧设有拉手,可以方便封口板11的拉动,所述封口板11左右两侧设有凸起12,所述凸起12外侧设有滑槽13,在患者需要进行排尿时,可以先让患者移动到床板1的前端,这样手动拉去封口板11,这样病人反转就可以对排尿口10进行排尿,这样可以有效地方便了病人的排尿,从而使患者在治疗期间更加的方便,所述排尿口10下侧设有排尿管14,所述排尿管14下侧设有排尿罐15,可以有效地存储排出的尿液,所述排尿罐15下侧设有第一连接板16,所述第一连接板16上侧四角通过第一连接杆17定在床板1的下侧,可以方便排尿罐15的放置。

[0021] 所述排尿口10左右两侧设有加热腔18,可以有效地方便对床板1进行加热,所述加热腔18内部设有三根加热杆19,所述加热腔18下侧设有进气管20,所述进气管20上设有风机21,所述加热腔18上侧设有若干个排气口36,可以方便加热的热气排出,所述排气口36内部设有海绵垫,所述加热腔18后侧设有排线腔22可以有效地方便布线和排线,所述排线腔22后侧设有控制开关23,所述控制开关23设在床板1的后侧,所述控制开关23通过电线分别于加热杆19和电源连接,病人在冬天接受治疗时,病床常常会感到冰冷,这样通过左右两端的加热腔18内部的加热杆19可以有效地对病床进行加热,这样可以使患者住院期间更加的舒适,而且设置了六个控制开关23,这样可以根 据患者的需求进行不同程度的加热,这样可以使患者更加的舒适。

[0022] 所述床板1侧前后两端设有凹口24,所述凹口24内部设有连接块25,所述连接块25后侧设有第二连接板26,所述第二连接板26下侧设有挡板,在第二连接板26处于水平位置的时候,可以通过挡板有效固定第二连接板26,所述连接块25通过第一连接轴27与凹口24前后两端固定,对于身高较高的患者,可以将床板右侧的第二连接板26防止在水平位置,这样可以有效地增加床板的长度,从而使身高很高的患者治疗期间,护理更加的舒适,而对于普通的患者,这样旋转第二连接板26至竖直方向,这样可以起到挡板的作用,所述床板1下侧四角设有伸缩杆28,可以有效地退医疗床进行高度的调解,这样可以使患者更加的舒适,所述伸缩杆28下侧设有第二连接轴29,所述连接轴29下侧设有驱动轮30,可以方便医疗床的移动,所述第二连接轴29外侧设有固定套31,所述固定套31内侧设有第二连接杆32,所述第二连接杆32上设有连接套33,所述连接套33下侧设有第三连接杆34,所述第三连接杆34下侧设有固定板35,在逍遥医疗船移动的时候,可以旋转第三连接杆34,这样使固定板35离开地面,这样可以方便了病床进行移动,这样需要病床固定的时候,可以旋转第三连接杆34,这样使固定板35与地面接触,这样可以有效地固定医疗床,所述固定板35下侧设有摩擦垫,可以有效地增加固定板35与地面之间的摩擦力,这样可以有效地方便了固定医疗床。

[0023] 本发明患者在易于接受治疗师,由于长期的躺在医疗床上,这样常常会身体不适,有时候需要靠着,这样通过控制设备控制电机6旋转,这样带动转轴5转动,从而可以使旋转板4进行旋转,这样患者上半身就会被抬起,这样可以使患者更加的舒适,在患者不方便下病床进行小便的时候,可以先让患者移动到床板1的前端,这样手动拉去封口板11,这样病人反转就可以对排尿口10进行排尿,这样可以有效地方便了病人的排尿,病人在冬天接受治疗时,病床常常会感到冰冷,这样通过左右两端的加热腔18内部的加热杆19可以有效地

对病床进行加热,这样可以使患者住院期间更加的舒适,而且设置了六个控制开关23,这样可以根据患者的需求进行不同程度的加热;对于身高较高的患者,可以将床板右侧的第二连接板26防止在水平位置,这样可以有效地增加床板的长度,从而使身高很高的患者治疗期间,护理更加的舒适,而对于普通的患者,这样旋转第二连接板26至竖直方向,这样可以起到挡板的作用。

[0024] 对于本领域技术人员而言,显然本发明不限于上述示范性实施例的细节,而且在不背离本发明的精神或基本特征的情况下,能够以其他的具体形式实现本发明。因此,无论从哪一点来看,均应将实施例看作是示范性的,而且是非限制性的,本发明的范围由所附权利要求而不是上述说明限定,因此旨在将落在权利要求的等同要件的含义和范围内的所有变化囊括在本发明内。不应将权利要求中的任何附图标记视为限制所涉及的权利要求。

[0025] 此外,应当理解,虽然本说明书按照实施方式加以描述,但并非每个实施方式仅包含一个独立的技术方案,说明书的这种叙述方式仅仅是为清楚起见,本领域技术人员应当将说明书作为一个整体,各实施例中的技术方案也可以经适当组合,形成本领域技术人员可以理解的其他实施方式。

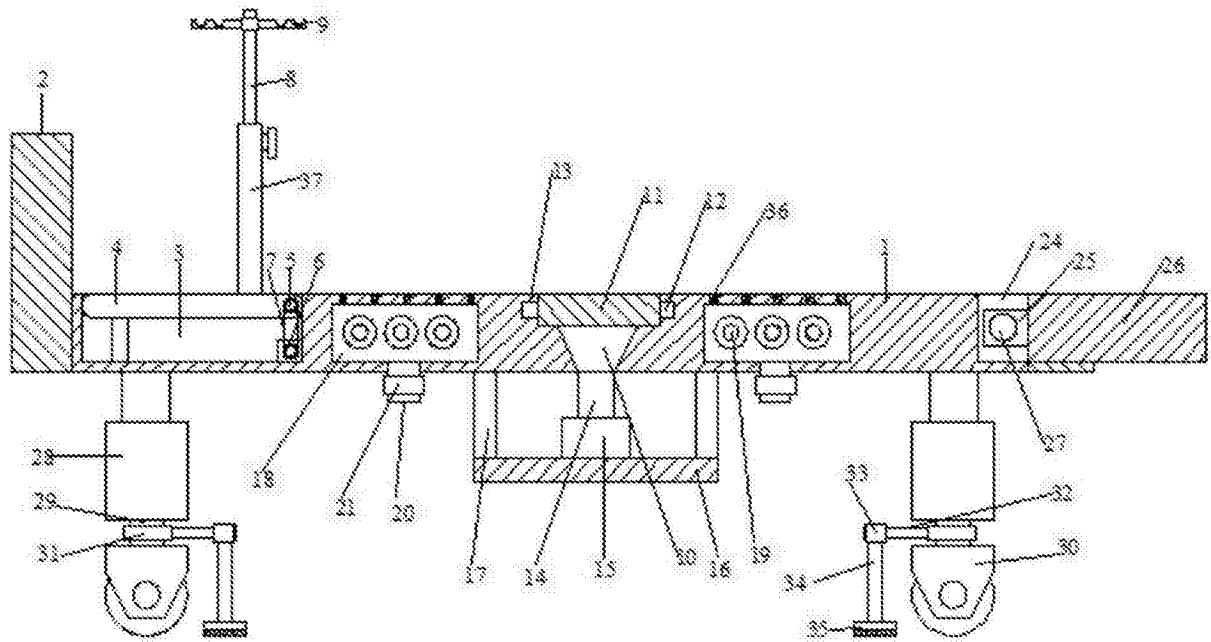


图1

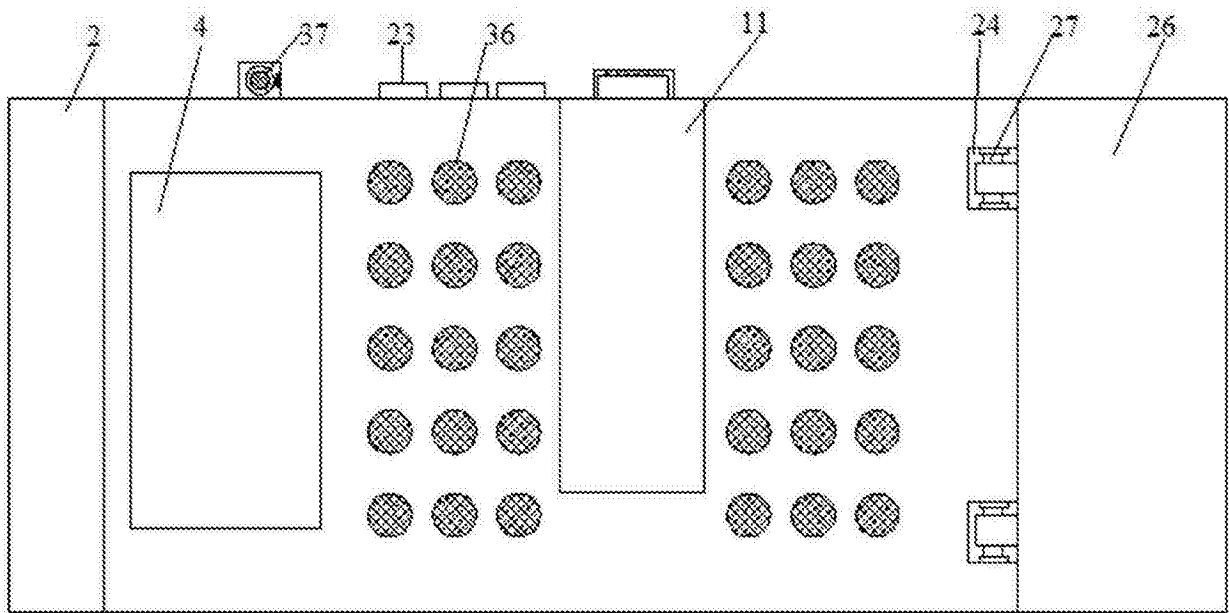


图2

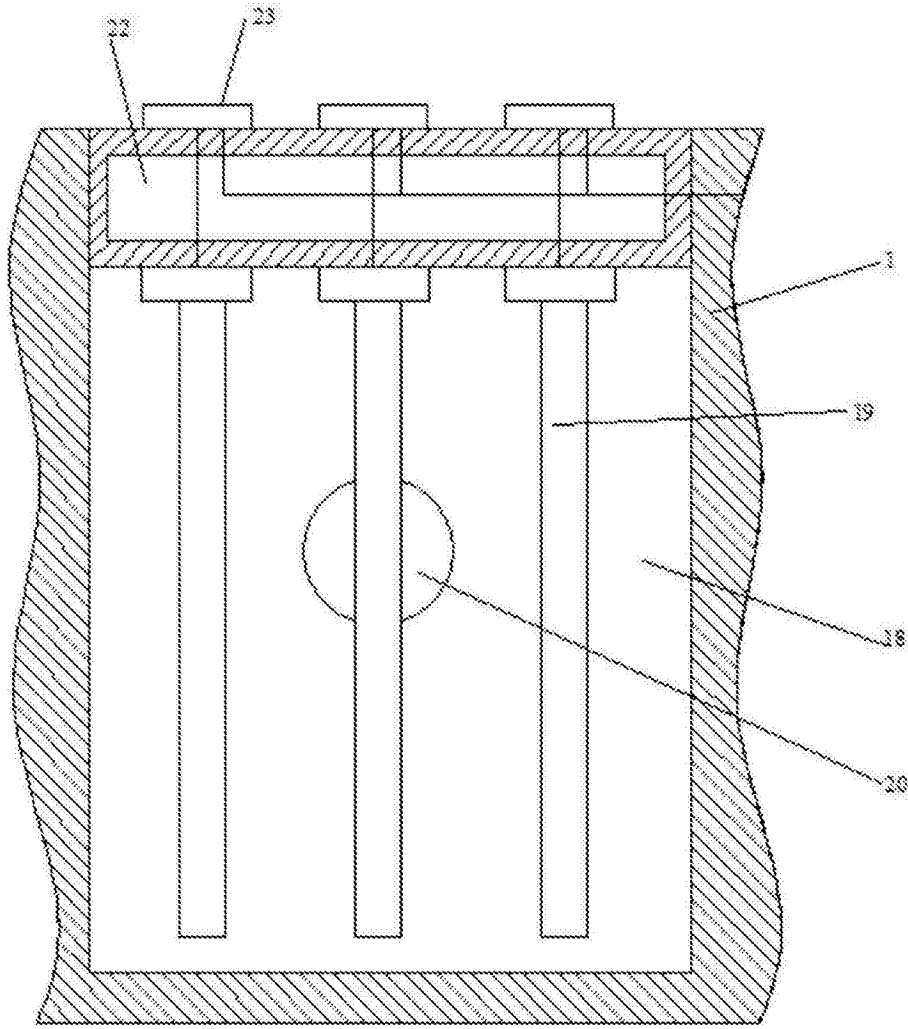


图3