



(19) 대한민국특허청(KR)  
(12) 공개특허공보(A)

(11) 공개번호 10-2008-0091859  
(43) 공개일자 2008년10월14일

- |  |   |
|--|---|
| <p>(51) Int. Cl.<br/>G03G 15/08 (2006.01) G03G 21/16 (2006.01)</p> <p>(21) 출원번호 10-2008-7021979</p> <p>(22) 출원일자 2008년09월09일<br/>심사청구일자 2008년09월09일<br/>번역문제출일자 2008년09월09일</p> <p>(86) 국제출원번호 PCT/JP2007/050541<br/>국제출원일자 2007년01월10일</p> <p>(87) 국제공개번호 WO 2007/105375<br/>국제공개일자 2007년09월20일</p> <p>(30) 우선권주장<br/>JP-P-2006-00066011 2006년03월10일 일본(JP)<br/>JP-P-2006-00295074 2006년10월31일 일본(JP)</p> | <p>(71) 출원인<br/>캐논 가부시끼가이샤<br/>일본 도쿄도 오오따꾸 시모마루코 3조메 30방 2고</p> <p>(72) 발명자<br/>가와이 다찌오<br/>일본 250-0001 가나가와켄 오다와라시 오오기쵸 1-10-5-1501</p> <p>(74) 대리인<br/>장수길, 성재동</p> |
|--|---|

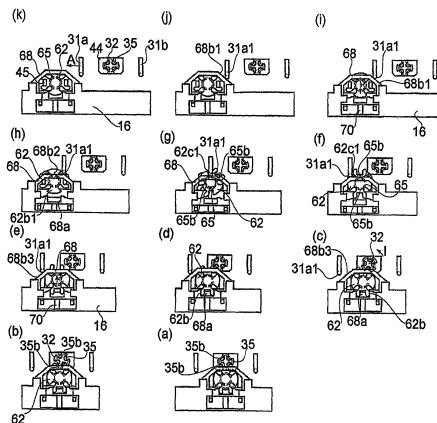
전체 청구항 수 : 총 40 항

**(54) 입구 및 출구 포트를 구비한 폐쇄부, 일체식 혼합 볼을 구비한 용기, 및 샘플로부터 물질을 분리하는 방법**

**(57) 요약**

본 발명은 프로세스 카트리지(7) 그리고 프로세스 카트리지(7)로 현상제를 공급하는 현상제 공급 카트리지(9)가 그 주 조립체(100a)에 대해 착탈 가능한 화상 형성 장치에 관한 것이다. 각각의 카트리지(7, 9)는 현상제 공급 카트리지(9) 또는 프로세스 카트리지(7) 중 하나가 화상 형성 장치에 대해 장착 또는 장착 해제될 때에 현상제의 누출을 피하기 위해 공급 및 수용 개구를 개폐하는 셔터(35, 95, 65, 97)를 개폐하는 개폐 기구를 포함한다. 폐쇄 또는 개방 위치 중 어느 하나에서 셔터(65, 97)의 이동을 차단하는 프로세스 카트리지(7) 상의 규제 부재(68)를 포함하는 기구가 제공된다. 규제 부재(68)는 현상제 공급 카트리지(9) 상의 결합 부재와 상호 작용하며, 그에 의해 각각 카트리지(7, 9)가 장착 및 장착 해제될 때에 프로세스 카트리지 셔터를 개폐하게 한다.

**대표도 - 도11**



**특허청구의 범위**

**청구항 1**

전자 사진 화상 형성 장치의 주 조립체에 착탈 가능한 프로세스 카트리지이며,

상기 프로세스 카트리지는 현상제 공급 카트리지로부터 현상제의 공급을 수용할 수 있고, 현상제 공급 카트리지는 현상제를 수용하는 공급-측 현상제 수용 부분, 공급-측 현상제 수용 부분으로부터 프로세스 카트리지 내로 현상제를 공급하는 현상제 공급 개구를 개방하는 현상제-공급-허용 위치와 현상제 공급 개구를 폐쇄하는 현상제-공급-방지 위치 사이에서 이동 가능한 공급-측 셔터 부분, 현상제-공급-허용 위치와 현상제-공급-방지 위치 사이에서 공급-측 셔터 부분을 연계하여 이동시키도록 이동 가능한 공급-측 가동 부분 및 결합 가능 부재를 포함하고,

상기 프로세스 카트리지는,

전자 사진 감광 드럼과;

현상제로서 상기 전자 사진 감광 드럼 상에 형성되는 정전 잠상을 현상하는 현상 롤러와;

현상제를 수용하는 수용-측 현상제 수용 부분과;

상기 수용-측 현상제 수용 부분 내로 현상제를 수용하는 현상제 수용 개구와;

상기 현상제 수용 개구를 개방하는 현상제-수용-허용 위치와 상기 현상제 수용 개구를 폐쇄하는 현상제-수용-방지 위치 사이에서 이동 가능한 수용-측 셔터 부분과;

규제 부재와;

현상제-수용-허용 위치와 현상제-수용-방지 위치 사이에서 상기 수용-측 셔터 부분을 연계하여 이동시키도록 이동 가능한 수용-측 가동 부분으로서, 상기 수용-측 가동 부분은 상기 수용-측 셔터 부분이 현상제-수용-방지에 있는 경우 동작 위치를 취하는 제1 수용-측 동작 부분 및 상기 수용-측 셔터 부분이 현상제-수용-허용 위치에 있는 경우 동작 위치를 취하는 제2 수용-측 동작 부분을 포함하고, 상기 현상제 공급 카트리지가 장치의 주 조립체 내에 설치된 상태에서 상기 규제 부재가 상기 제1 수용-측 동작 부분을 동작 위치로 위치시키도록 이동을 규제한 상태로 상기 프로세스 카트리지가 장치의 주 조립체로 진입하는 경우, 상기 규제 부재가 결합 가능 부재와 접촉하여 상기 수용-측 가동 부분을 해제하여서, 상기 수용-측 가동 부분의 이동을 허용하고, 이어서 결합 가능 부재와 접촉함으로써 이동된 상기 제1 수용-측 동작 부분과 연계하여 수용-측 가동 부분이 상기 수용-측 셔터 부분을 현상제-수용-허용 위치로 이동시키고, 이어서 제2 수용-측 동작 부분이 동작 위치에 위치된 상태에서 상기 규제 부재에 의해 규제되면서 공급-측 가동 부분과의 상기 제2 수용-측 동작 부분의 결합에 의해 이동된 공급-측 가동 부분과 연계하여 상기 수용-측 가동 부분이 공급-측 셔터 부분을 현상제-공급-허용 위치로 이동시키는 수용-측 가동 부분을 포함하는 프로세스 카트리지.

**청구항 2**

전자 사진 화상 형성 장치의 주 조립체에 착탈 가능한 프로세스 카트리지이며,

상기 프로세스 카트리지는 현상제 공급 카트리지로부터 현상제의 공급을 수용할 수 있고, 현상제 공급 카트리지는 현상제를 수용하는 공급-측 현상제 수용 부분, 공급-측 현상제 수용 부분으로부터 프로세스 카트리지 내로 현상제를 공급하는 현상제 공급 개구를 개방하는 현상제-공급-허용 위치와 현상제 공급 개구를 폐쇄하는 현상제-공급-방지 위치 사이에서 이동 가능한 공급-측 셔터 부분, 현상제-공급-허용 위치와 현상제-공급-방지 위치 사이에서 공급-측 셔터 부분을 연계하여 이동시키도록 이동 가능한 공급-측 가동 부분 및 결합 가능 부재를 포함하고,

상기 프로세스 카트리지는,

전자 사진 감광 드럼과;

현상제로서 상기 전자 사진 감광 드럼 상에 형성되는 정전 잠상을 현상하는 현상 롤러와;

현상제를 수용하는 수용-측 현상제 수용 부분과;

상기 수용-측 현상제 수용 부분 내로 현상제를 수용하는 현상제 수용 개구와;

상기 현상제 수용 개구를 개방하는 현상제-수용-허용 위치와 상기 현상제 수용 개구를 폐쇄하는 현상제-수용-방지 위치 사이에서 이동 가능한 수용-측 셔터 부분과;

규제 부재와;

현상제-수용-허용 위치와 현상제-수용-방지 위치 사이에서 상기 수용-측 셔터 부분을 연계하여 이동시키도록 이동 가능한 수용-측 가동 부분으로서, 상기 수용-측 가동 부분은 상기 수용-측 셔터 부분이 현상제-수용-허용 위치에 있는 경우 동작 위치를 취하는 수용-측 동작 부분을 포함하고, 공급 카트리지가 장치의 주 조립체 내에 설치된 상태에서 상기 프로세스 카트리지가 장치의 주 조립체로부터 제거되는 경우, 수용-측 가동 부분이 동작 위치에 위치한 상태에서 상기 규제 부재에 의해 규제되는 상기 수용-측 가동 부분의 상기 수용-측 동작 부분의 상기 공급-측 가동 부분과의 결합에 의해 상기 수용-측 동작 부분이 상기 공급-측 가동 부분을 이동시켜 상기 공급-측 셔터 부분을 현상제-공급-방지 위치로 연계하여 이동시키고, 이어서 상기 규제 부재가 결합 가능 부재와 접촉하여 상기 수용-측 가동 부분을 해제하여서, 상기 수용-측 가동 부분의 이동을 허용하고, 결합 가능 부재와 접촉함으로써 이동된 상기 수용-측 동작 부분과 연계하여 상기 수용-측 가동 부분이 상기 수용-측 셔터 부분을 현상제-수용-방지 위치로 이동시키는 수용-측 가동 부분을 포함하는 프로세스 카트리지.

**청구항 3**

제1항 또는 제2항에 있어서, 상기 수용-측 가동 부분은 프로세스 카트리지가 장치의 주 조립체에 장착된 상태에서 상기 프로세스 카트리지의 상부 표면 상에 배치되고, 상기 프로세스 카트리지의 길이 방향과 교차하는 수평 축을 중심으로 회전 가능한 프로세스 카트리지.

**청구항 4**

제1항 내지 제3항 중 어느 한 항에 있어서, 상기 수용-측 셔터 부분은 프로세스 카트리지가 장치의 주 조립체에 장착된 상태에서 상기 프로세스 카트리지의 상부 표면 상에 배치되고, 상기 프로세스 카트리지의 길이 방향과 교차하는 수평 축을 중심으로 회전 가능한 회전 가능 부재를 포함하고, 상기 회전 가능 부재에는 상기 회전 가능 부재의 회전의 반경 방향으로 개방되는 개구가 제공되고, 상기 현상제 수용 개구는 상기 현상제 수용 개구에 대향한 상기 회전 가능 부재의 상기 개구에 의해 개방되고, 상기 현상제 수용 개구는 상기 현상제 수용 개구에 대향한 상기 개구 이외의 상기 회전 가능 부재의 부분에 의해 폐쇄되는 프로세스 카트리지.

**청구항 5**

제1항에 있어서, 상기 수용-측 가동 부분은 회전 가능하고, 상기 제1 수용-측 동작 부분은 상기 수용-측 가동 부분의 회전 이동 방향을 따라 연장하는 부분을 갖는 돌출부를 포함하고, 상기 돌출부는 상기 결합 가능 부재와의 결합에 의해 힘을 수용하여 상기 수용-측 셔터 부분을 회전시키고, 상기 제2 수용-측 동작 부분은 상기 수용-측 가동 부분의 회전 이동 방향을 따라 연장하는 부분을 갖는 돌출부를 포함하고, 상기 제2 수용-측 동작 부분의 상기 돌출부는 상기 공급-측 가동 부분의 공급-측 동작 부분의 돌출부와 결합 가능하여 회전력을 인가함으로써, 상기 공급-측 셔터 부분을 회전시키는 프로세스 카트리지.

**청구항 6**

제2항에 있어서, 상기 수용-측 가동 부분은 회전 가능하고, 상기 수용-측 동작 부분은 상기 수용-측 가동 부분의 회전 이동 방향을 따라 연장하는 부분을 갖는 돌출부를 포함하고, 상기 공급-측 가동 부분의 공급-측 동작 부분은 상기 공급-측 가동 부분의 회전 이동 방향을 따라 연장하는 부분을 갖는 돌출부를 포함하고, 상기 공급-측 셔터 부분은 상기 공급-측 가동 부분의 상기 돌출부와 결합하고 회전력을 인가하는 상기 수용-측 가동 부분의 상기 돌출부에 의해 회전되는 프로세스 카트리지.

**청구항 7**

프로세스 카트리지 내로 현상제를 공급하는 현상제 공급 카트리지이며,

상기 현상제 공급 카트리지는 전자 사진 화상 형성 장치의 주 조립체에 착탈 가능하고, 상기 프로세스 카트리지는 전자 사진 감광 드럼과; 상기 전자 사진 감광 드럼 상에 형성되는 정전 잠상을 현상하는 현상 롤러와; 현상 동작을 위해 상기 현상 롤러에 의해 사용될 현상제를 수용하는 현상제 수용 개구를 개방하는 현상제-수용-허용

위치와 상기 현상제 수용 개구를 폐쇄하는 현상제-수용-방지 위치 사이에서 이동 가능한 수용-측 셔터 부분과; 현상제-수용-허용 위치와 현상제-수용-방지 위치 사이에서 수용-측 셔터 부분을 연계하여 이동시키도록 이동 가능하고, 상기 수용-측 셔터 부분이 상기 현상제-수용-허용 위치에 있는 경우 동작 위치를 취하는 수용-측 동작 부분을 포함하는 수용-측 가동 부분과; 상기 수용-측 동작 부분이 동작 위치에 있는 경우 상기 수용-측 가동 부분의 이동을 규제하는 규제 부재를 포함하고,

상기 현상제 공급 카트리지는,

현상제를 수용하는 공급-측 현상제 수용 부분과;

상기 현상제 수용 개구를 통해 상기 공급-측 현상제 수용 부분으로부터 상기 프로세스 카트리지 내로 현상제를 공급하는 현상제 공급 개구와;

상기 현상제 공급 개구를 개방하는 현상제-공급-허용 위치와 상기 현상제 공급 개구를 폐쇄하는 현상제-공급-방지 위치 사이에서 이동 가능한 공급-측 셔터 부분과;

프로세스 카트리지가 상기 장치의 주 조립체 내에 설치된 상태에서 상기 현상제 공급 카트리지가 상기 장치의 주 조립체 내로 진입하는 경우, 수용-측 동작 부분이 동작 위치에 위치된 상태에서 이동이 상기 규제 부재에 의해 규제되는 상기 수용-측 가동 부분의 상기 수용-측 동작 부분과의 결합에 의해 상기 현상제-공급-방지 위치로부터 상기 현상제-공급-허용 위치로 상기 공급-측 셔터 부분을 연계하여 이동시키도록 이동 가능한 공급-측 가동 부분을 포함하는 현상제 공급 카트리지.

### 청구항 8

프로세스 카트리지 내로 현상제를 공급하는 현상제 공급 카트리지이며,

상기 현상제 공급 카트리지는 전자 사진 화상 형성 장치의 주 조립체에 착탈 가능하고, 상기 프로세스 카트리지는 전자 사진 감광 드럼과; 상기 전자 사진 감광 드럼 상에 형성되는 정전 잠상을 현상하는 현상 롤러와; 현상 동작을 위해 상기 현상 롤러에 의해 사용될 현상제를 수용하는 현상제 수용 개구를 개방하는 현상제-수용-허용 위치와 상기 현상제 수용 개구를 폐쇄하는 현상제-수용-방지 위치 사이에서 이동 가능한 수용-측 셔터 부분과; 현상제-수용-허용 위치와 현상제-수용-방지 위치 사이에서 상기 수용-측 셔터 부분을 연계하여 이동시키도록 이동 가능하고, 상기 수용-측 셔터 부분이 상기 현상제-수용-허용 위치에 있는 경우 동작 위치를 취하는 수용-측 동작 부분을 포함하는 수용-측 가동 부분과; 상기 수용-측 동작 부분이 동작 위치에 있는 경우 상기 수용-측 가동 부분의 이동을 규제하는 규제 부재를 포함하고,

상기 현상제 공급 카트리지는,

현상제를 수용하는 공급-측 현상제 수용 부분과;

상기 현상제 수용 개구를 통해 상기 공급-측 현상제 수용 부분으로부터 상기 프로세스 카트리지 내로 현상제를 공급하는 현상제 공급 개구와;

상기 현상제 공급 개구를 개방하는 현상제-공급-허용 위치와 상기 현상제 공급 개구를 폐쇄하는 현상제-공급-방지 위치 사이에서 이동 가능한 공급-측 셔터 부분과;

프로세스 카트리지가 상기 장치의 주 조립체 내에 설치된 상태에서 상기 현상제 공급 카트리지가 상기 장치의 주 조립체로 진입하는 경우 수용-측 동작 부분이 동작 위치에 위치된 상태에서 이동이 상기 규제 부재에 의해 규제되는 상기 수용-측 가동 부분의 상기 수용-측 동작 부분과의 결합에 의해 현상제-공급-허용 위치로부터 현상제-공급-방지 위치로 상기 공급-측 셔터 부분을 연계하여 이동시키도록 이동 가능한 공급-측 가동 부분을 포함하는 현상제 공급 카트리지.

### 청구항 9

프로세스 카트리지 내로 현상제를 공급하는 현상제 공급 카트리지이며,

상기 현상제 공급 카트리지는 전자 사진 화상 형성 장치의 주 조립체에 착탈 가능하고, 상기 프로세스 카트리지는 전자 사진 감광 드럼과; 상기 전자 사진 감광 드럼 상에 형성되는 정전 잠상을 현상하는 현상 롤러와; 현상 동작을 위해 상기 현상 롤러에 의해 사용될 현상제를 수용하는 현상제 수용 개구를 개방하는 현상제-수용-허용 위치와 상기 현상제 수용 개구를 폐쇄하는 현상제-수용-방지 위치 사이에서 이동 가능한 수용-측 셔터 부분과;

현상제-수용-허용 위치와 현상제-수용-방지 위치 사이에서 상기 수용-측 셔터 부분을 연계하여 이동시키도록 이동 가능하고 상기 수용-측 셔터 부분이 상기 현상제-수용-방지 위치에 있는 경우 동작 위치를 취하는 제1 수용-측 동작 부분 및 상기 수용-측 셔터 부분이 상기 현상제-수용-허용 위치에 있는 경우 동작 위치를 취하는 제2 수용-측 동작 부분을 포함하는 수용-측 가동 부분과; 상기 제1 또는 제2 수용-측 동작 부분이 동작 위치에 있는 경우 상기 수용-측 가동 부분의 이동을 규제하는 규제 부재를 포함하고,

상기 현상제 공급 카트리지는,

현상제를 수용하는 공급-측 현상제 수용 부분과;

상기 현상제 수용 개구를 통해 상기 공급-측 현상제 수용 부분으로부터 상기 프로세스 카트리지 내로 현상제를 공급하는 현상제 공급 개구와;

상기 현상제 공급 개구를 개방하는 현상제-공급-허용 위치와 상기 현상제 공급 개구를 폐쇄하는 현상제-공급-방지 위치 사이에서 이동 가능한 공급-측 셔터 부분과;

상기 현상제 공급 카트리가 장치의 주 조립체 내에 설치된 상태에서 상기 프로세스 카트리가 장치의 주 조립체로 진입하는 경우, 상기 제1 수용-측 동작 부분이 동작 위치에 위치된 상태로 수용-측 가동 부분의 이동을 규제하는 상기 규제 부재에 접촉하여 상기 규제 부재로부터 수용-측 가동 부분을 해제하여서 상기 수용-측 가동 부분의 이동을 허용하고, 이어서 상기 제1 수용-측 동작 부분과 접촉하여 상기 수용-측 가동 부분을 이동시키고 상기 수용-측 셔터 부분을 상기 현상제-수용-허용 위치로 연계하여 이동시킴으로써 상기 수용-측 셔터 부분을 상기 현상제-수용-허용 위치로 이동시키는 결합 가능 부재와;

상기 결합 가능 부재가 상기 수용-측 셔터 부분을 상기 현상제-수용-허용 위치로 이동시킨 후, 상기 규제 부재에 의해 상기 동작 위치에서 규제되는 상기 수용-측 가동 부분의 상기 제2 수용-측 동작 부분과의 결합에 의해 상기 현상제-공급-방지 위치로부터 상기 현상제-공급-허용 위치로 상기 공급-측 셔터 부분을 연계하여 이동시키도록 이동 가능한 공급-측 가동 부분을 포함하는 현상제 공급 카트리지.

**청구항 10**

프로세스 카트리지 내로 현상제를 공급하는 현상제 공급 카트리지이며,

상기 현상제 공급 카트리는 전자 사진 화상 형성 장치의 주 조립체에 착탈 가능하고, 상기 프로세스 카트리는 전자 사진 감광 드럼과; 상기 전자 사진 감광 드럼 상에 형성되는 정전 잠상을 현상하는 현상 롤러와; 현상 동작을 위해 상기 현상 롤러에 의해 사용될 현상제를 수용하는 현상제 수용 개구를 개방하는 현상제-수용-허용 위치와 상기 현상제 수용 개구를 폐쇄하는 현상제-수용-방지 위치 사이에서 이동 가능한 수용-측 셔터 부분과; 현상제-수용-허용 위치와 현상제-수용-방지 위치 사이에서 상기 수용-측 셔터 부분을 연계하여 이동시키도록 이동 가능하고 상기 수용-측 셔터 부분이 상기 현상제-수용-허용 위치에 있는 경우 동작 위치를 취하는 수용-측 동작 부분을 포함하는 수용-측 가동 부분과; 상기 수용-측 동작 부분이 동작 위치에 있는 경우 상기 수용-측 가동 부분의 이동을 규제하는 규제 부재를 포함하고,

상기 현상제 공급 카트리는,

현상제를 수용하는 공급-측 현상제 수용 부분과;

상기 현상제 수용 개구를 통해 상기 공급-측 현상제 수용 부분으로부터 상기 프로세스 카트리지 내로 현상제를 공급하는 현상제 공급 개구와;

상기 현상제 공급 개구를 개방하는 현상제-공급-허용 위치와 상기 현상제 공급 개구를 폐쇄하는 현상제-공급-방지 위치 사이에서 이동 가능한 공급-측 셔터 부분과;

상기 현상제 공급 카트리가 장치의 주 조립체 내에 설치된 상태에서 상기 프로세스 카트리가 장치의 주 조립체로부터 제거되는 경우, 상기 수용-측 셔터 부분이 상기 현상제-수용-허용 위치에 위치된 상태로 상기 규제 부재에 의해 규제되는 상기 수용-측 가동 부분의 상기 수용-측 동작 부분과 결합함으로써, 상기 현상제-공급-허용 위치로부터 상기 현상제-공급-방지 위치로 상기 공급-측 셔터 부분을 연계하여 이동시키도록 이동 가능한 공급-측 가동 부분을 포함하는 현상제 공급 카트리지.

**청구항 11**

프로세스 카트리지 내로 현상제를 공급하는 현상제 공급 카트리지이며,

상기 현상제 공급 카트리지는 전자 사진 화상 형성 장치의 주 조립체에 착탈 가능하고, 상기 프로세스 카트리지는 전자 사진 감광 드럼과; 상기 전자 사진 감광 드럼 상에 형성되는 정전 잠상을 현상하는 현상 롤러와; 현상 동작을 위해 상기 현상 롤러에 의해 사용될 현상제를 수용하는 현상제 수용 개구를 개방하는 현상제-수용-허용 위치와 상기 현상제 수용 개구를 폐쇄하는 현상제-수용-방지 위치 사이에서 이동 가능한 수용-측 셔터 부분과; 현상제-수용-허용 위치와 현상제-수용-방지 위치 사이에서 상기 수용-측 셔터 부분을 연계하여 이동시키도록 회전 가능하고 상기 수용-측 셔터 부분이 상기 현상제-수용-방지 위치에 있는 경우 동작 위치를 취하는 제1 수용-측 동작 부분 및 상기 수용-측 셔터 부분이 상기 현상제-수용-허용 위치에 있는 경우 동작 위치를 취하는 제2 수용-측 동작 부분을 포함하는 수용-측 가동 부분과; 상기 제1 또는 제2 수용-측 동작 부분이 동작 위치에 있는 경우 상기 수용-측 가동 부분의 회전을 규제하는 규제 부재를 포함하고,

상기 현상제 공급 카트리지는,

현상제를 수용하는 공급-측 현상제 수용 부분과;

상기 현상제 수용 개구를 통해 상기 공급-측 현상제 수용 부분으로부터 상기 프로세스 카트리지 내로 현상제를 공급하는 현상제 공급 개구와;

상기 현상제 공급 개구를 개방하는 현상제-공급-허용 위치와 상기 현상제 공급 개구를 폐쇄하는 현상제-공급-방지 위치 사이에서 이동 가능한 공급-측 셔터 부분과;

상기 현상제 공급 카트리지가 상기 장치의 주 조립체로 진입하는 진입 방향에 대해 상기 현상제 공급 개구의 하류 위치에 고정되는 결합 가능 부재로서, 프로세스 카트리지가 장치의 주 조립체 내에 설치된 상태에서 상기 현상제 공급 카트리지가 장치의 주 조립체로 진입하는 경우, 상기 결합 가능 부재는 상기 제1 수용-측 동작 부분이 상기 동작 위치에 위치된 상태로 상기 수용-측 가동 부분의 회전을 규제하는 상기 규제 부재와 접촉하여 탄성력에 대해 하향으로 상기 규제 부재를 이동시킴으로써 상기 규제 부재로부터 상기 수용-측 가동 부분을 상기 공급-측 셔터 부분이 상기 현상제 공급 개구를 개방하기 전에 해제하여서, 상기 수용-측 가동 부분의 이동을 허용하고, 이어서 상기 결합 가능 부재가 상기 제1 수용-측 동작 부분과 결합하여 상기 수용-측 가동 부분을 회전시키고 상기 현상제-수용-방지 위치로부터 상기 현상제-수용-허용 위치로 상기 수용-측 셔터 부분을 연계하여 이동시키고, 프로세스 카트리지가 장치의 주 조립체 내에 설치된 상태에서 상기 현상제 공급 카트리지가 장치의 주 조립체로부터 제거되는 경우, 상기 결합 가능 부재는 상기 제2 수용-측 동작 부분이 상기 동작 위치에 위치된 상태로 상기 수용-측 가동 부분의 회전을 규제하는 상기 규제 부재와 접촉하여 탄성력에 대해 하향으로 상기 규제 부재를 이동시킴으로써 상기 규제 부재로부터 상기 수용-측 가동 부분을 상기 공급-측 셔터 부분이 상기 현상제 공급 개구를 폐쇄한 후에 해제하여서, 상기 수용-측 가동 부분의 이동을 허용하고, 이어서 상기 결합 가능 부재가 상기 제2 수용-측 동작 부분과 결합하여 상기 수용-측 가동 부분을 회전시키고 상기 현상제-수용-허용 위치로부터 상기 현상제-수용-방지 위치로 상기 수용-측 셔터 부분을 연계하여 이동시키는 결합 가능 부재와;

상기 현상제-공급-방지 위치로부터 상기 현상제-공급-허용 위치로 그리고 상기 현상제-공급-허용 위치로부터 상기 현상제-공급-방지 위치로 상기 공급-측 셔터 부분을 이동시키는 공급-측 가동 부분으로서, 프로세스 카트리지가 장치의 주 조립체 내에 설치된 상태에서 상기 현상제 공급 카트리지가 장치의 주 조립체로 진입하는 경우, 상기 공급-측 가동 부분은 상기 제2 수용-측 동작 부분이 상기 동작 위치에 위치된 상태로 상기 규제 부재에 의해 규제되는 상기 수용-측 가동 부분과의 결합에 의해 상기 수용-측 셔터 부분이 상기 현상제 수용 개구를 개방한 후에 회전되고, 상기 공급-측 가동 부분의 회전과 연계하여, 상기 공급-측 셔터 부분이 상기 현상제-공급-방지 위치로부터 상기 현상제-공급-허용 위치로 이동되고, 프로세스 카트리지가 장치의 주 조립체 내에 설치된 상태에서 상기 현상제 공급 카트리지가 장치의 주 조립체로부터 제거되는 경우, 상기 공급-측 가동 부분은 상기 제2 수용-측 동작 부분이 상기 동작 위치에 위치된 상태로 상기 규제 부재에 의해 규제되는 상기 수용-측 가동 부분과의 결합에 의해 상기 수용-측 셔터 부분이 상기 현상제 수용 개구를 폐쇄하기 전에 회전되고, 상기 공급-측 가동 부분의 회전과 연계하여, 상기 공급-측 셔터 부분이 상기 현상제-공급-허용 위치로부터 상기 현상제-공급-방지 위치로 이동되는 공급-측 가동 부분을 포함하는 현상제 공급 카트리지.

**청구항 12**

프로세스 카트리지 내로 현상제를 공급하는 현상제 공급 카트리지이며,

상기 현상제 공급 카트리지는 전자 사진 화상 형성 장치의 주 조립체에 착탈 가능하고, 상기 프로세스 카트리지는 전자 사진 감광 드럼과; 상기 전자 사진 감광 드럼 상에 형성되는 정전 잠상을 현상하는 현상 롤러와; 현상 동작을 위해 상기 현상 롤러에 의해 사용될 현상제를 수용하는 현상제 수용 개구를 개방하는 현상제-수용-허용 위치와 상기 현상제 수용 개구를 폐쇄하는 현상제-수용-방지 위치 사이에서 이동 가능한 수용-축 셔터 부분과; 현상제-수용-허용 위치와 현상제-수용-방지 위치 사이에서 상기 수용-축 셔터 부분을 연계하여 이동시키도록 회전 가능하고 상기 수용-축 셔터 부분이 상기 현상제-수용-방지 위치에 있는 경우 동작 위치를 취하는 제1 수용-축 동작 부분 및 상기 수용-축 셔터 부분이 상기 현상제-수용-허용 위치에 있는 경우 동작 위치를 취하는 제2 수용-축 동작 부분을 포함하는 수용-축 가동 부분과; 상기 제1 또는 제2 수용-축 동작 부분이 동작 위치에 있는 경우 상기 수용-축 가동 부분의 회전을 규제하는 규제 부재를 포함하고,

상기 현상제 공급 카트리지는,

현상제를 수용하는 공급-축 현상제 수용 부분과;

상기 현상제 수용 개구를 통해 상기 공급-축 현상제 수용 부분으로부터 상기 프로세스 카트리지 내로 현상제를 공급하는 현상제 공급 개구와;

상기 현상제 공급 개구를 개방하는 현상제-공급-허용 위치와 상기 현상제 공급 개구를 폐쇄하는 현상제-공급-방지 위치 사이에서 이동 가능한 공급-축 셔터 부분과;

상기 현상제 공급 카트리지가 상기 장치의 주 조립체로 진입하는 진입 방향에 대해 상기 현상제 공급 개구의 상류 위치에 고정되는 제1 결합 가능 부재로서, 상기 현상제 공급 카트리지가 장치의 주 조립체 내에 설치된 상태에서 상기 프로세스 카트리지가 장치의 주 조립체로 진입하는 경우, 상기 제1 결합 가능 부재는 상기 제1 수용-축 동작 부분이 상기 동작 위치에 위치된 상태로 상기 수용-축 가동 부분의 회전을 규제하는 상기 규제 부재와 접촉하여 탄성력에 대해 하향으로 상기 규제 부재를 이동시킴으로써 상기 규제 부재로부터 상기 수용-축 가동 부분을 상기 공급-축 셔터 부분이 상기 현상제 공급 개구를 개방하기 전에 해제하여서, 상기 수용-축 가동 부분의 이동을 허용하고, 이어서 상기 제1 결합 가능 부재가 상기 제1 수용-축 동작 부분과 결합하여 상기 수용-축 가동 부분을 회전시키고 상기 현상제-수용-방지 위치로부터 상기 현상제-수용-허용 위치로 상기 수용-축 셔터 부분을 연계하여 회전시키는 제1 결합 가능 부재와;

진입 방향에 대해 상기 현상제 공급 개구의 하류 위치에 고정되는 제2 결합 가능 부재로서, 프로세스 카트리지가 장치의 주 조립체 내에 설치된 상태에서 상기 현상제 공급 카트리지가 장치의 주 조립체로 진입하는 경우, 상기 제2 결합 가능 부재는 상기 제1 수용-축 동작 부분이 상기 동작 위치에 위치된 상태로 상기 수용-축 가동 부분의 회전을 규제하는 상기 규제 부재와 접촉하여 탄성력에 대해 하향으로 상기 규제 부재를 이동시킴으로써 상기 규제 부재로부터 상기 수용-축 가동 부분을 상기 공급-축 셔터 부분이 상기 현상제 공급 개구를 개방하기 전에 해제하여서, 상기 수용-축 가동 부분의 이동을 허용하고, 이어서 상기 제2 결합 가능 부재가 상기 제1 수용-축 동작 부분과 결합하여 상기 수용-축 가동 부분을 회전시키고 상기 현상제-수용-방지 위치로부터 상기 현상제-수용-허용 위치로 상기 수용-축 셔터 부분을 연계하여 회전시키는 제2 결합 가능 부재와;

상기 현상제-공급-방지 위치로부터 상기 현상제-공급-허용 위치로 상기 공급-축 셔터 부분을 회전시키는 공급-축 가동 부분으로서, 상기 현상제 공급 카트리지가 장치의 주 조립체 내에 설치된 상태에서 상기 프로세스 카트리지가 장치의 주 조립체로 진입하는 경우, 상기 공급-축 가동 부분은 상기 제2 수용-축 동작 부분이 상기 동작 위치에 위치된 상태로 상기 규제 부재에 의해 규제되는 상기 수용-축 가동 부분과의 결합에 의해 상기 제1 결합 가능 부재가 상기 수용-축 셔터 부분이 상기 현상제 수용 개구를 개방하게 한 후에 회전되고, 상기 공급-축 가동 부분의 회전과 연계하여, 상기 공급-축 셔터 부분이 상기 현상제-공급-방지 위치로부터 상기 현상제-공급-허용 위치로 회전되고, 프로세스 카트리지가 장치의 주 조립체 내에 설치된 상태에서 상기 현상제 공급 카트리지가 장치의 주 조립체로 진입하는 경우, 상기 공급-축 가동 부분은 상기 제2 수용-축 동작 부분이 상기 동작 위치에 위치된 상태로 상기 규제 부재에 의해 규제되는 상기 수용-축 가동 부분과의 결합에 의해 상기 제2 결합 가능 부재가 상기 수용-축 셔터 부분이 상기 현상제 수용 개구를 개방하게 한 후에 회전되고, 상기 공급-축 가동 부분의 회전과 연계하여, 상기 공급-축 셔터 부분이 상기 현상제-공급-방지 위치로부터 상기 현상제-공급-허용 위치로 회전되는 공급-축 가동 부분을 포함하는 현상제 공급 카트리지.

**청구항 13**

프로세스 카트리지 내로 현상제를 공급하는 현상제 공급 카트리지이며,

상기 현상제 공급 카트리지는 전자 사진 화상 형성 장치의 주 조립체에 착탈 가능하고, 상기 프로세스 카트리지는 전자 사진 감광 드럼과; 상기 전자 사진 감광 드럼 상에 형성되는 정전 잠상을 현상하는 현상 롤러와; 현상 동작을 위해 상기 현상 롤러에 의해 사용될 현상제를 수용하는 현상제 수용 개구를 개방하는 현상제-수용-허용 위치와 상기 현상제 수용 개구를 폐쇄하는 현상제-수용-방지 위치 사이에서 이동 가능한 수용-측 셔터 부분과; 현상제-수용-허용 위치와 현상제-수용-방지 위치 사이에서 상기 수용-측 셔터 부분을 연계하여 이동시키도록 회전 가능하고 상기 수용-측 셔터 부분이 상기 현상제-수용-방지 위치에 있는 경우 동작 위치를 취하는 제1 수용-측 동작 부분 및 상기 수용-측 셔터 부분이 상기 현상제-수용-허용 위치에 있는 경우 동작 위치를 취하는 제2 수용-측 동작 부분을 포함하는 수용-측 가동 부분과; 상기 제1 또는 제2 수용-측 동작 부분이 동작 위치에 있는 경우 상기 수용-측 가동 부분의 회전을 규제하는 규제 부재를 포함하고,

상기 현상제 공급 카트리지는,

현상제를 수용하는 공급-측 현상제 수용 부분과;

상기 현상제 수용 개구를 통해 상기 공급-측 현상제 수용 부분으로부터 상기 프로세스 카트리지 내로 현상제를 공급하는 현상제 공급 개구와;

상기 현상제 공급 개구를 개방하는 현상제-공급-허용 위치와 상기 현상제 공급 개구를 폐쇄하는 현상제-공급-방지 위치 사이에서 이동 가능한 공급-측 셔터 부분과;

상기 현상제 공급 카트리지가 상기 장치의 주 조립체로 진입하는 진입 방향에 대해 상기 현상제 공급 개구의 상류 위치에 고정되는 제1 결합 가능 부재로서, 상기 현상제 공급 카트리지가 장치의 주 조립체 내에 설치된 상태에서 상기 프로세스 카트리지가 장치의 주 조립체로부터 제거되는 경우, 상기 제1 결합 가능 부재는 상기 제2 수용-측 동작 부분이 상기 동작 위치에 위치한 상태로 상기 수용-측 가동 부분의 회전을 규제하는 상기 규제 부재와 접촉하여 탄성력에 대해 하향으로 상기 규제 부재를 이동시킴으로써 상기 규제 부재로부터 상기 수용-측 가동 부분을 상기 공급-측 셔터 부분이 상기 현상제 공급 개구를 폐쇄한 후에 해제하여서, 상기 수용-측 가동 부분의 이동을 허용하고, 이어서 상기 제1 결합 가능 부재가 상기 제2 수용-측 동작 부분과 결합하여 상기 수용-측 가동 부분을 회전시키고 상기 현상제-수용-허용 위치로부터 상기 현상제-수용-방지 위치로 상기 수용-측 셔터 부분을 연계하여 회전시키는 제1 결합 가능 부재와;

진입 방향에 대해 상기 현상제 공급 개구의 하류 위치에 고정되는 제2 결합 가능 부재로서, 프로세스 카트리지가 장치의 주 조립체 내에 설치된 상태에서 상기 현상제 공급 카트리지가 장치의 주 조립체로부터 제거되는 경우, 상기 제2 결합 가능 부재는 상기 제2 수용-측 동작 부분이 상기 동작 위치에 위치한 상태로 상기 수용-측 가동 부분의 회전을 규제하는 상기 규제 부재와 접촉하여 탄성력에 대해 하향으로 상기 규제 부재를 이동시킴으로써 상기 규제 부재로부터 상기 수용-측 가동 부분을 상기 공급-측 셔터 부분이 상기 현상제 공급 개구를 폐쇄한 후에 해제하여서, 상기 수용-측 가동 부분의 이동을 허용하고, 이어서 상기 제2 결합 가능 부재가 상기 제2 수용-측 동작 부분과 결합하여 상기 수용-측 가동 부분을 회전시키고 상기 현상제-수용-허용 위치로부터 상기 현상제-수용-방지 위치로 상기 수용-측 셔터 부분을 연계하여 회전시키는 제2 결합 가능 부재와;

상기 현상제-공급-허용 위치로부터 상기 현상제-공급-방지 위치로 상기 공급-측 셔터 부분을 회전시키는 공급-측 가동 부분으로서, 상기 현상제 공급 카트리지가 장치의 주 조립체 내에 설치된 상태에서 상기 프로세스 카트리지가 장치의 주 조립체로부터 제거되는 경우, 상기 공급-측 가동 부분은 상기 제2 수용-측 동작 부분이 상기 동작 위치에 위치한 상태로 상기 규제 부재에 의해 규제되는 상기 수용-측 가동 부분과의 결합에 의해 상기 제1 결합 가능 부재가 상기 수용-측 셔터 부분이 상기 현상제 수용 개구를 폐쇄하게 하기 전에 회전되고, 상기 공급-측 가동 부분의 회전과 연계하여, 상기 공급-측 셔터 부분이 상기 현상제-공급-허용 위치로부터 상기 현상제-공급-방지 위치로 이동되고, 프로세스 카트리지가 장치의 주 조립체 내에 설치된 상태에서 상기 현상제 공급 카트리지가 장치의 주 조립체로부터 제거되는 경우, 상기 공급-측 가동 부분은 상기 제2 수용-측 동작 부분이 상기 동작 위치에 위치한 상태로 상기 규제 부재에 의해 규제되는 상기 수용-측 가동 부분과의 결합에 의해 상기 제2 결합 가능 부재가 상기 수용-측 셔터 부분이 상기 현상제 수용 개구를 폐쇄하게 하기 전에 회전되고, 상기 공급-측 가동 부분의 회전과 연계하여, 상기 공급-측 셔터 부분이 상기 현상제-공급-허용 위치로부터 상기 현상제-공급-방지 위치로 이동되는 공급-측 가동 부분을 포함하는 현상제 공급 카트리지.

**청구항 14**

제7항에 있어서, 상기 현상제 공급 카트리지가 장치의 주 조립체로 진입하는 진입 방향에 대해 상기 공급-측 가동 부분의 하류 위치에 고정되는 결합 가능 부재를 더 포함하고, 상기 현상제 공급 카트리지가 장치의 주 조립



체로 진입하는 경우, 상기 결합 가능 부재는 상기 수용-측 셔터 부분이 상기 현상제-수용-방지 위치에 위치된 상태로 상기 수용-측 가동 부분의 회전을 규제하는 상기 규제 부재와 접촉하여 상기 규제 부재를 이동시킴으로써 상기 규제 부재로부터 상기 수용-측 가동 부분을 상기 공급-측 셔터 부분이 상기 현상제 공급 개구를 개방하기 전에 해제하여서, 상기 수용-측 가동 부분의 이동을 허용하고, 이어서 상기 결합 가능 부재가 상기 제1 수용-측 동작 부분과 결합하여 상기 수용-측 가동 부분을 회전시켜서, 상기 현상제-수용-방지 위치로부터 상기 현상제-수용-허용 위치로 상기 수용-측 셔터 부분을 이동시키는 현상제 공급 카트리지가.

**청구항 15**

제8항에 있어서, 상기 현상제 공급 카트리지가 장치의 주 조립체로부터 제거되는 제거 방향에 대해 상기 공급-측 가동 부분의 상류 위치에 고정되는 결합 가능 부재를 더 포함하고, 상기 현상제 공급 카트리지가 장치의 주 조립체로부터 제거되는 경우, 상기 결합 가능 부재는 상기 수용-측 셔터 부분이 상기 현상제-수용-허용 위치에 위치된 상태로 상기 수용-측 가동 부분의 회전을 규제하는 상기 규제 부재와 접촉하여 상기 규제 부재를 이동시킴으로써 상기 규제 부재로부터 상기 수용-측 가동 부분을 상기 공급-측 셔터 부분이 상기 현상제 공급 개구를 폐쇄한 후에 해제하여서, 상기 수용-측 가동 부분의 이동을 허용하고, 이어서 상기 결합 가능 부재가 수용-측 동작 부분과 결합하여 수용-측 가동 부분을 회전시켜서, 상기 현상제-수용-허용 위치로부터 상기 현상제-수용-방지 위치로 상기 수용-측 셔터 부분을 이동시키는 현상제 공급 카트리지가.

**청구항 16**

제7항 내지 제15항 중 어느 한 항에 있어서, 상기 공급-측 가동 부분은 상기 현상제 공급 카트리지가 장치의 주 조립체에 장착된 상태에서 상기 현상제 공급 카트리지의 하부 표면 상에 배치되고, 상기 현상제 공급 카트리지의 길이 방향과 교차하는 수평 축을 중심으로 회전 가능한 현상제 공급 카트리지가.

**청구항 17**

제7항 내지 제15항 중 어느 한 항에 있어서, 상기 공급-측 셔터 부분은 상기 현상제 공급 카트리지가 장치의 주 조립체 내에 설치된 상태에서 상기 현상제 공급 카트리지의 하부 표면 상에 배치되고, 상기 현상제 공급 카트리지의 길이 방향과 교차하는 수평 축을 중심으로 회전 가능한 회전 가능 부재를 포함하고, 상기 회전 가능 부재에는 상기 회전 가능 부재의 회전의 반경 방향으로 개방되는 개구가 제공되고, 상기 현상제 수용 개구는 상기 현상제 수용 개구에 대향한 상기 회전 가능 부재의 상기 개구에 의해 개방되고, 상기 현상제 수용 개구는 상기 현상제 수용 개구에 대향한 상기 개구 이외의 상기 회전 가능 부재의 부분에 의해 폐쇄되는 현상제 공급 카트리지가.

**청구항 18**

제7항, 제8항, 제10항 또는 제15항 중 어느 한 항에 있어서, 상기 공급-측 가동 부분은 회전 가능하고, 상기 공급-측 동작 부분은 상기 공급-측 가동 부분의 회전 이동 방향을 따라 연장하는 부분을 갖는 돌출부를 포함하고, 상기 수용-측 가동 부분은 회전 가능하고, 수용-측 동작 부분은 상기 수용-측 가동 부분의 회전 이동 방향을 따라 연장하는 부분을 갖는 돌출부를 포함하고, 상기 공급-측 가동 부분의 상기 돌출부는 수용-측 가동 부분의 돌출부와 결합 가능하여 회전력을 수용하여서, 상기 공급-측 셔터 부분을 회전시키는 현상제 공급 카트리지가.

**청구항 19**

제7항 내지 제18항 중 어느 한 항에 있어서, 피규제 측면 표면, 피규제 상부 표면 및 피규제 하부 표면을 갖는 피안내 부분을 더 포함하고, 상기 현상제 공급 카트리지가 장치의 주 조립체로 진입하는 경우, 상기 피규제 측면 표면, 상기 피규제 상부 표면 및 상기 피규제 하부 표면은 장치의 주 조립체 내에 제공되는 주 조립체 안내부에 의해 규제되고, 상기 현상제 공급-측 가동 부분이 상기 수용-측 가동 부분과 결합하여 이동 중인 상태에서, 상기 피규제 상부 표면의 상향 이동이 주 조립체 안내부에 의해 규제되는 현상제 공급 카트리지가.

**청구항 20**

제9항에 있어서, 상기 결합 가능 부재는 현상제 공급 카트리지가 장치의 주 조립체로 진입하는 진입 방향에 대해 상기 공급-측 가동 부분의 하류 위치에 고정되는 현상제 공급 카트리지가.

**청구항 21**

제10항에 있어서, 상기 현상제 공급 카트리지가 장치의 주 조립체로 진입하는 진입 방향에 대해 상기 공급-측 가동 부분의 하류 위치에 고정되는 결합 가능 부재를 더 포함하고, 상기 프로세스 카트리지가 장치의 주 조립체로부터 제거되는 경우, 상기 결합 가능 부재는 상기 수용-측 셔터 부분이 상기 현상제-수용-허용 위치에 위치된 상태로 상기 수용-측 가동 부분의 회전을 규제하는 상기 규제 부재와 접촉하여 상기 규제 부재를 이동시킴으로써 상기 규제 부재로부터 상기 수용-측 가동 부분을 상기 공급-측 셔터 부분이 상기 현상제 공급 개구를 폐쇄한 후에 해제하여서, 상기 수용-측 가동 부분의 이동을 허용하고, 이어서 상기 결합 가능 부재가 상기 수용-측 동작 부분의 상기 수용-측 동작 부분과 결합하여 상기 수용-측 가동 부분을 회전시켜서 상기 현상제-수용-허용 위치로부터 상기 현상제-수용-방지 위치로 상기 수용-측 셔터 부분을 이동시키는 현상제 공급 카트리지.

**청구항 22**

프로세스 카트리지 및 프로세스 카트리지 내로 현상제를 공급하는 현상제 공급 카트리지가 장치 주 조립체에 서로로부터 독립적으로 착탈 가능한 전자 사진 화상 형성 장치이며,

(i) 장치의 주 조립체에 착탈 가능한 현상제 공급 카트리지로서,

현상제를 수용하는 공급-측 현상제 수용 부분과,

상기 공급-측 현상제 수용 부분으로부터 상기 프로세스 카트리지 내로 현상제를 공급하는 현상제 공급 개구와,

상기 현상제 공급 개구를 개방하는 현상제-공급-허용 위치와 상기 현상제 공급 개구를 폐쇄하는 현상제-공급-방지 위치 사이에서 이동 가능한 공급-측 셔터 부분과,

상기 현상제-공급-허용 위치와 상기 현상제-공급-방지 위치 사이에서 상기 공급-측 셔터 부분을 연계하여 이동시키도록 이동 가능한 공급-측 가동 부분과,

결합 가능 부재를 포함하는 현상제 공급 카트리지와;

(ii) 장치의 주 조립체에 착탈 가능한 프로세스 카트리지로서,

전자 사진 감광 드럼과,

상기 전자 사진 감광 드럼 상에 형성되는 정전 잠상을 현상하는 현상 롤러와,

현상제를 수용하는 수용-측 현상제 수용 부분과,

현상제를 수용하는 현상제 수용 개구와,

상기 현상제 수용 개구를 개방하는 현상제-수용-허용 위치와 상기 현상제 수용 개구를 폐쇄하는 현상제-수용-방지 위치 사이에서 이동 가능한 수용-측 셔터 부분과,

규제 부재와,

현상제-수용-허용 위치와 현상제-수용-방지 위치 사이에서 상기 수용-측 셔터 부분을 연계하여 이동시키도록 이동 가능한 수용-측 가동 부분으로서, 상기 수용-측 가동 부분은 상기 수용-측 셔터 부분이 현상제-수용-방지 위치에 있는 경우 동작 위치를 취하는 제1 수용-측 동작 부분 및 상기 수용-측 셔터 부분이 현상제-수용-허용 위치에 있는 경우 동작 위치를 취하는 제2 수용-측 동작 부분을 포함하고, 상기 현상제 공급 카트리지가 장치의 주 조립체 내에 설치된 상태에서 상기 규제 부재가 이동을 규제하여 상기 제1 수용-측 동작 부분을 동작 위치에 위치시킨 상태로 상기 프로세스 카트리지가 장치의 주 조립체로 진입하는 경우, 상기 규제 부재가 결합 가능 부재와 접촉하여 상기 수용-측 가동 부분을 해제하여서, 상기 수용-측 가동 부분의 이동을 허용하고, 이어서 결합 가능 부재와 접촉함으로써 이동된 상기 제1 수용-측 동작 부분과 연계하여 상기 수용-측 가동 부분이 현상제-수용-허용 위치로 상기 수용-측 셔터 부분을 이동시키고, 이어서 제2 수용-측 동작 부분이 동작 위치에 위치된 상태에서 상기 규제 부재에 의해 규제되면서 공급-측 가동 부분과의 상기 제2 수용-측 동작 부분의 결합에 의해 이동된 공급-측 가동 부분과 연계하여 상기 수용-측 가동 부분이 현상제-공급-허용 위치로 공급-측 셔터 부분을 이동시키는 수용-측 가동 부분을 포함하는 프로세스 카트리지를 포함하는 전자 사진 화상 형성 장치.

**청구항 23**

프로세스 카트리지 및 프로세스 카트리지 내로 현상제를 공급하는 현상제 공급 카트리지가 장치 주 조립체에 서로로부터 독립적으로 착탈 가능한 전자 사진 화상 형성 장치이며,

(i) 장치의 주 조립체에 착탈 가능한 현상제 공급 카트리지로서,

현상제를 수용하는 공급-측 현상제 수용 부분과,

상기 공급-측 현상제 수용 부분으로부터 상기 프로세스 카트리지 내로 현상제를 공급하는 현상제 공급 개구와,

상기 현상제 공급 개구를 개방하는 현상제-공급-허용 위치와 상기 현상제 공급 개구를 폐쇄하는 현상제-공급-방지 위치 사이에서 이동 가능한 공급-측 셔터 부분과,

현상제-공급-허용 위치와 현상제-공급-방지 위치 사이에서 공급-측 셔터 부분을 연계하여 이동시키도록 이동 가능한 공급-측 가동 부분과,

결합 가능 부재를 포함하는 현상제 공급 카트리지와;

(ii) 장치의 주 조립체에 착탈 가능한 프로세스 카트리지로서,

전자 사진 감광 드럼과,

현상제를 수용하는 수용-측 현상제 수용 부분과,

현상제를 수용하는 현상제 수용 개구와,

상기 현상제 수용 개구를 개방하는 현상제-수용-허용 위치와 상기 현상제 수용 개구를 폐쇄하는 현상제-수용-방지 위치 사이에서 이동 가능한 수용-측 셔터 부분과,

규제 부재와,

현상제-수용-허용 위치와 현상제-수용-방지 위치 사이에서 상기 수용-측 셔터 부분을 연계하여 이동시키도록 이동 가능한 수용-측 가동 부분으로서, 상기 수용-측 가동 부분은 상기 수용-측 셔터 부분이 현상제-수용-허용 위치에 있는 경우 동작 위치를 취하는 수용-측 동작 부분을 포함하고, 상기 현상제 공급 카트리지가 장치의 주 조립체 내에 설치된 상태에서 상기 프로세스 카트리지가 장치의 주 조립체로부터 제거되는 경우, 상기 수용-측 동작 부분은 수용-측 가동 부분이 동작 위치에 위치된 상태에서 상기 규제 부재에 의해 규제되는 상기 수용-측 가동 부분의 상기 수용-측 동작 부분의 공급-측 가동 부분과의 결합에 의해 상기 공급-측 가동 부분을 이동시켜 현상제-공급-방지 위치로 상기 공급-측 셔터 부분을 연계하여 이동시키고, 이어서 상기 규제 부재는 결합 가능 부재와 접촉하여 상기 수용-측 가동 부분을 해제하여서, 상기 수용-측 가동 부분의 이동을 허용하고, 결합 가능 부재와 접촉함으로써 이동된 상기 수용-측 동작 부분과 연계하여 수용-측 가동 부분은 현상제-수용-방지 위치로 상기 수용-측 셔터 부분을 이동시키는 수용-측 가동 부분을 포함하는 프로세스 카트리지를 포함하는 전자 사진 화상 형성 장치.

#### 청구항 24

프로세스 카트리지 및 프로세스 카트리지 내로 현상제를 공급하는 현상제 공급 카트리지가 장치 주 조립체에 서로로부터 독립적으로 착탈 가능한 전자 사진 화상 형성 장치이며,

(i) 장치의 주 조립체에 착탈 가능한 프로세스 카트리지로서,

전자 사진 감광 드럼과,

현상제로서 상기 전자 사진 감광 드럼 상에 형성되는 정전 잠상을 현상하는 현상 롤러와,

현상제를 수용하는 수용-측 현상제 수용 부분과,

상기 수용-측 현상제 수용 부분 내로 현상제를 수용하는 현상제 수용 개구와,

상기 현상제 수용 개구를 개방하는 현상제-수용-허용 위치와 상기 현상제 수용 개구를 폐쇄하는 현상제-수용-방지 위치 사이에서 이동 가능한 수용-측 셔터 부분과,

현상제-수용-허용 위치와 현상제-수용-방지 위치 사이에서 상기 수용-측 셔터 부분을 연계하여 이동시키도록 이동 가능한 수용-측 가동 부분으로서, 상기 수용-측 가동 부분은 상기 수용-측 셔터 부분이 상기 현상제-수용-허용 위치에 있는 경우 동작 위치를 취하는 수용-측 동작 부분을 포함하는 수용-측 가동 부분과,

상기 수용-측 동작 부분이 동작 위치에 있는 경우 상기 수용-측 가동 부분의 이동을 규제하는 규제 부재를 포함하는 프로세스 카트리지와;

(ii) 장치의 주 조립체에 착탈 가능한 현상제 공급 카트리지로서,

현상제를 수용하는 공급-측 현상제 수용 부분과,

상기 현상제 수용 개구를 통해 상기 공급-측 현상제 수용 부분으로부터 상기 프로세스 카트리지 내로 현상제를 공급하는 현상제 공급 개구와,

상기 현상제 공급 개구를 개방하는 현상제-공급-허용 위치와 상기 현상제 공급 개구를 폐쇄하는 현상제-공급-방지 위치 사이에서 이동 가능한 공급-측 셔터 부분과,

프로세스 카트리지가 상기 장치의 주 조립체 내에 설치된 상태에서 상기 현상제 공급 카트리지가 상기 장치의 주 조립체로 진입하는 경우 수용-측 동작 부분이 동작 위치에 위치된 상태에서 이동이 상기 규제 부재에 의해 규제되는 상기 수용-측 가동 부분의 상기 수용-측 동작 부분과의 결합에 의해 현상제-공급-방지 위치로부터 현상제-공급-허용 위치로 상기 공급-측 셔터 부분을 연계하여 이동시키도록 이동 가능한 공급-측 가동 부분을 포함하는 현상제 공급 카트리지를 포함하는 전자 사진 화상 형성 장치.

**청구항 25**

프로세스 카트리지 및 프로세스 카트리지 내로 현상제를 공급하는 현상제 공급 카트리지가 장치 주 조립체에 서로로부터 독립적으로 착탈 가능한 전자 사진 화상 형성 장치이며,

(i) 장치의 주 조립체에 착탈 가능한 프로세스 카트리지로서,

전자 사진 감광 드럼과,

현상제로서 상기 전자 사진 감광 드럼 상에 형성되는 정전 잠상을 현상하는 현상 롤러와,

현상제를 수용하는 수용-측 현상제 수용 부분과,

상기 수용-측 현상제 수용 부분 내로 현상제를 수용하는 현상제 수용 개구와,

상기 현상제 수용 개구를 개방하는 현상제-수용-허용 위치와 상기 현상제 수용 개구를 폐쇄하는 현상제-수용-방지 위치 사이에서 이동 가능한 수용-측 셔터 부분과,

현상제-수용-허용 위치와 현상제-수용-방지 위치 사이에서 상기 수용-측 셔터 부분을 연계하여 이동시키도록 이동 가능한 수용-측 가동 부분으로서, 상기 수용-측 가동 부분은 상기 수용-측 셔터 부분이 상기 현상제-수용-허용 위치에 있는 경우 동작 위치를 취하는 수용-측 동작 부분을 포함하는 수용-측 가동 부분과,

상기 수용-측 동작 부분이 동작 위치에 있는 경우 상기 수용-측 가동 부분의 이동을 규제하는 규제 부재를 포함하는 프로세스 카트리지와;

(ii) 장치의 주 조립체에 착탈 가능한 현상제 공급 카트리지로서,

현상제를 수용하는 공급-측 현상제 수용 부분과,

상기 현상제 수용 개구를 통해 상기 공급-측 현상제 수용 부분으로부터 상기 프로세스 카트리지 내로 현상제를 공급하는 현상제 공급 개구와,

상기 현상제 공급 개구를 개방하는 현상제-공급-허용 위치와 상기 현상제 공급 개구를 폐쇄하는 현상제-공급-방지 위치 사이에서 이동 가능한 공급-측 셔터 부분과,

프로세스 카트리지가 상기 장치의 주 조립체 내에 설치된 상태에서 상기 현상제 공급 카트리지가 상기 장치의 주 조립체로부터 제거되는 경우에 수용-측 동작 부분이 동작 위치에 위치된 상태에서 이동이 상기 규제 부재에 의해 규제되는 상기 수용-측 가동 부분의 상기 수용-측 동작 부분과의 결합에 의해 상기 현상제-공급-허용 위치로부터 상기 현상제-공급-방지 위치로 상기 공급-측 셔터 부분을 연계하여 이동시키도록 이동 가능한 공급-측 가동 부분을 포함하는 현상제 공급 카트리지를 포함하는 전자 사진 화상 형성 장치.

**청구항 26**

프로세스 카트리지 및 프로세스 카트리지 내로 현상제를 공급하는 현상제 공급 카트리지가 장치 주 조립체에 서로로부터 독립적으로 착탈 가능한 전자 사진 화상 형성 장치이며,

(i) 장치의 주 조립체에 착탈 가능한 프로세스 카트리지로서,

전자 사진 감광 드럼과,

상기 전자 사진 감광 드럼 상에 형성되는 정전 잠상을 현상하는 현상 롤러와,

현상제를 수용하는 수용-측 현상제 수용 부분과,

상기 수용-측 현상제 수용 부분 내로 현상제를 수용하는 현상제 수용 개구와,

상기 현상제 수용 개구를 개방하는 현상제-수용-허용 위치와 상기 현상제 수용 개구를 폐쇄하는 현상제-수용-방지 위치 사이에서 이동 가능한 수용-측 셔터 부분과,

현상제-수용-허용 위치와 현상제-수용-방지 위치 사이에서 상기 수용-측 셔터 부분을 연계하여 이동시키도록 회전 가능한 수용-측 가동 부분으로서, 상기 수용-측 가동 부분은 상기 수용-측 셔터 부분이 상기 현상제-수용-방지 위치에 있는 경우 동작 위치를 취하는 제1 수용-측 동작 부분 및 상기 수용-측 셔터 부분이 상기 현상제-수용-허용 위치에 있는 경우 동작 위치를 취하는 제2 수용-측 동작 부분을 포함하는 수용-측 가동 부분과,

상기 제1 또는 제2 수용-측 동작 부분이 동작 위치에 있는 경우 상기 수용-측 가동 부분의 회전을 규제하는 규제 부재를 포함하는 프로세스 카트리지와;

(ii) 장치의 주 조립체에 착탈 가능한 현상제 공급 카트리지로서,

현상제를 수용하는 공급-측 현상제 수용 부분과,

상기 현상제 수용 개구를 통해 상기 공급-측 현상제 수용 부분으로부터 상기 프로세스 카트리지 내로 현상제를 공급하는 현상제 공급 개구와,

상기 현상제 공급 개구를 개방하는 현상제-공급-허용 위치와 상기 현상제 공급 개구를 폐쇄하는 현상제-공급-방지 위치 사이에서 이동 가능한 공급-측 셔터 부분과,

상기 현상제 공급 카트리지가 상기 장치의 주 조립체로 진입하는 진입 방향에 대해 상기 현상제 공급 개구의 하류 위치에 고정되는 결합 가능 부재로서, 프로세스 카트리지가 장치의 주 조립체 내에 설치된 상태에서 상기 현상제 공급 카트리지가 장치의 주 조립체로 진입하는 경우, 상기 결합 가능 부재는 상기 제1 수용-측 동작 부분이 상기 동작 위치에 위치된 상태로 상기 수용-측 가동 부분의 회전을 규제하는 상기 규제 부재와 접촉하여 탄성력에 대해 하향으로 상기 규제 부재를 이동시킴으로써 상기 규제 부재로부터 상기 수용-측 가동 부분을 상기 공급-측 셔터 부분이 상기 현상제 공급 개구를 개방하기 전에 해제하여서, 상기 수용-측 가동 부분의 이동을 허용하고, 이어서 상기 결합 가능 부재는 상기 제1 수용-측 동작 부분과 결합하여 상기 수용-측 가동 부분을 회전시키고 상기 현상제-수용-방지 위치로부터 상기 현상제-수용-허용 위치로 상기 수용-측 셔터 부분을 연계하여 이동시키고, 프로세스 카트리지가 장치의 주 조립체 내에 설치된 상태에서 상기 현상제 공급 카트리지가 장치의 주 조립체로부터 제거되는 경우, 상기 결합 가능 부재는 상기 제2 수용-측 동작 부분이 동작 위치에 위치된 상태로 상기 수용-측 가동 부분의 회전을 규제하는 상기 규제 부재와 접촉하여 탄성력에 대해 하향으로 상기 규제 부재를 이동시킴으로써 상기 규제 부재로부터 상기 수용-측 가동 부분을 상기 공급-측 셔터 부분이 상기 현상제 공급 개구를 폐쇄한 후에 해제하여서, 상기 수용-측 가동 부분의 이동을 허용하고, 이어서 상기 결합 가능 부재는 제2 수용-측 동작 부분과 결합하여 상기 수용-측 가동 부분을 회전시키고 상기 현상제-수용-허용 위치로부터 상기 현상제-수용-방지 위치로 상기 수용-측 셔터 부분을 연계하여 이동시키는 결합 가능 부재와,

상기 현상제-공급-방지 위치로부터 상기 현상제-공급-허용 위치로 그리고 상기 현상제-공급-허용 위치로부터 상기 현상제-공급-방지 위치로 상기 공급-측 셔터 부분을 이동시키는 공급-측 가동 부분으로서, 프로세스 카트리지가 장치의 주 조립체 내에 설치된 상태에서 상기 현상제 공급 카트리지가 장치의 주 조립체로 진입하는 경우, 상기 공급-측 가동 부분은 상기 제2 수용-측 동작 부분이 상기 동작 위치에 위치된 상태로 상기 규제 부재에 의해 규제되는 상기 수용-측 가동 부분과의 결합에 의해 상기 수용-측 셔터 부분이 상기 현상제 수용 개구를 개방한 후에 회전되고, 상기 공급-측 가동 부분의 회전과 연계하여, 상기 공급-측 셔터 부분이 상기 현상제-공급-방지 위치로부터 상기 현상제-공급-허용 위치로 이동되고, 프로세스 카트리지가 장치의 주 조립체 내에 설치된 상태에서 상기 현상제 공급 카트리지가 장치의 주 조립체로부터 제거되고, 상기 공급-측 가동 부분은 상기 제2 수용-측 동작 부분이 상기 동작 위치에 위치된 상태로 상기 규제 부재에 의해 규제되는 상기 수용-측 가동 부분과의 결합에 의해 상기 수용-측 셔터 부분이 상기 현상제 수용 개구를 폐쇄하기 전에 회전되고, 상기 공급-측 가동 부분의 회전과 연계하여, 상기 공급-측 셔터 부분이 상기 현상제-공급-허용 위치로부터 상기 현상제-공급-방지 위치로 이동되는 공급-측 가동 부분을 포함하는 현상제 공급 카트리지를 포함하는 전자 사진 화상 형성

장치.

**청구항 27**

프로세스 카트리지 및 프로세스 카트리지 내로 현상제를 공급하는 현상제 공급 카트리지가 장치 주 조립체에 서로로부터 독립적으로 착탈 가능한 전자 사진 화상 형성 장치이며,

( i ) 장치의 주 조립체에 착탈 가능한 프로세스 카트리지로서,

전자 사진 감광 드럼과,

상기 전자 사진 감광 드럼 상에 형성되는 정전 잠상을 현상하는 현상 롤러와,

현상제를 수용하는 수용-측 현상제 수용 부분과,

상기 수용-측 현상제 수용 부분 내로 현상제를 수용하는 현상제 수용 개구와,

상기 현상제 수용 개구를 개방하는 현상제-수용-허용 위치와 상기 현상제 수용 개구를 폐쇄하는 현상제-수용-방지 위치 사이에서 이동 가능한 수용-측 셔터 부분과,

현상제-수용-허용 위치와 현상제-수용-방지 위치 사이에서 상기 수용-측 셔터 부분을 연계하여 이동시키도록 회전 가능한 수용-측 가동 부분으로서, 상기 수용-측 가동 부분은 상기 수용-측 셔터 부분이 상기 현상제-수용-방지 위치에 있는 경우 동작 위치를 취하는 제1 수용-측 동작 부분 및 상기 수용-측 셔터 부분이 상기 현상제-수용-허용 위치에 있는 경우 동작 위치를 취하는 제2 수용-측 동작 부분을 포함하는 수용-측 가동 부분과,

상기 제1 또는 제2 수용-측 동작 부분이 동작 위치에 있는 경우 상기 수용-측 가동 부분의 회전을 규제하는 규제 부재를 포함하는 프로세스 카트리지와;

( ii ) 장치의 주 조립체에 착탈 가능한 현상제 공급 카트리지로서,

현상제를 수용하는 공급-측 현상제 수용 부분과,

상기 현상제 수용 개구를 통해 상기 공급-측 현상제 수용 부분으로부터 상기 프로세스 카트리지 내로 현상제를 공급하는 현상제 공급 개구와,

상기 현상제 공급 개구를 개방하는 현상제-공급-허용 위치와 상기 현상제 공급 개구를 폐쇄하는 현상제-공급-방지 위치 사이에서 이동 가능한 공급-측 셔터 부분과,

상기 현상제 공급 카트리지가 상기 장치의 주 조립체로 진입하는 진입 방향에 대해 상기 현상제 공급 개구의 상류 위치에 고정되는 제1 결합 가능 부재로서, 상기 현상제 공급 카트리지가 장치의 주 조립체 내에 설치된 상태에서 상기 프로세스 카트리지가 장치의 주 조립체로 진입하는 경우, 상기 제1 결합 가능 부재는 상기 제1 수용-측 동작 부분이 상기 동작 위치에 위치된 상태로 상기 수용-측 가동 부분의 회전을 규제하는 상기 규제 부재와 접촉하여 탄성력에 대해 하향으로 상기 규제 부재를 이동시킴으로써 상기 규제 부재로부터 상기 수용-측 가동 부분을 상기 공급-측 셔터 부분이 상기 현상제 공급 개구를 개방하기 전에 해제하여서, 상기 수용-측 가동 부분의 이동을 허용하고, 이어서 상기 제1 결합 가능 부재가 상기 제1 수용-측 동작 부분과 결합하여 상기 수용-측 가동 부분을 회전시키고 상기 현상제-수용-방지 위치로부터 상기 현상제-수용-허용 위치로 상기 수용-측 셔터 부분을 연계하여 회전시키는 제1 결합 가능 부재와,

진입 방향에 대해 상기 현상제 공급 개구의 하류 위치에 고정되는 제2 결합 가능 부재로서, 프로세스 카트리지가 장치의 주 조립체 내에 설치된 상태에서 상기 현상제 공급 카트리지가 장치의 주 조립체로 진입하는 경우, 상기 제2 결합 가능 부재는 제1 수용-측 동작 부분이 동작 위치에 위치된 상태로 상기 수용-측 가동 부분의 회전을 규제하는 상기 규제 부재와 접촉하여 탄성력에 대해 하향으로 상기 규제 부재를 이동시킴으로써 상기 규제 부재로부터 상기 수용-측 가동 부분을 상기 공급-측 셔터 부분이 상기 현상제 공급 개구를 개방하기 전에 해제하여서, 상기 수용-측 가동 부분의 이동을 허용하고, 이어서 상기 제2 결합 가능 부재가 상기 제1 수용-측 동작 부분과 결합하여 상기 수용-측 가동 부분을 회전시키고 상기 현상제-수용-방지 위치로부터 상기 현상제-수용-허용 위치로 상기 수용-측 셔터 부분을 연계하여 회전시키는 제2 결합 가능 부재와,

상기 현상제-공급-방지 위치로부터 상기 현상제-공급-허용 위치로 상기 공급-측 셔터 부분을 회전시키는 공급-측 가동 부분으로서, 상기 현상제 공급 카트리지가 장치의 주 조립체 내에 설치된 상태에서 상기 프로세스 카트리지가 장치의 주 조립체로 진입하는 경우, 상기 공급-측 가동 부분은 상기 제2 수용-측 동작 부분이 상기 동작

위치에 위치된 상태로 상기 규제 부재에 의해 규제되는 상기 수용-측 가동 부분과의 결합에 의해 상기 제1 결합 가능 부재가 상기 수용-측 셔터 부분이 상기 현상제 수용 개구를 개방하게 한 후에 회전되고, 상기 공급-측 가동 부분의 회전과 연계하여, 상기 공급-측 셔터 부분이 상기 현상제-공급-방지 위치로부터 상기 현상제-공급-허용 위치로 회전되고, 프로세스 카트리지가 장치의 주 조립체 내에 설치된 상태에서 상기 현상제 공급 카트리지가 장치의 주 조립체로 진입하는 경우, 상기 공급-측 가동 부분은 상기 제2 수용-측 동작 부분이 상기 동작 위치에 위치된 상태로 상기 규제 부재에 의해 규제되는 상기 수용-측 가동 부분과의 결합에 의해 상기 제2 결합 가능 부재가 상기 수용-측 셔터 부분이 상기 현상제 수용 개구를 개방하게 한 후에 회전되고, 상기 공급-측 가동 부분의 회전과 연계하여, 상기 공급-측 셔터 부분이 상기 현상제-공급-방지 위치로부터 상기 현상제-공급-허용 위치로 회전되는 공급-측 가동 부분을 포함하는 현상제 공급 카트리지를 포함하는 전자 사진 화상 형성 장치.

**청구항 28**

프로세스 카트리지가 및 프로세스 카트리지로 현상제를 공급하는 현상제 공급 카트리지가 장치 주 조립체에서 로로부터 독립적으로 착탈 가능한 전자 사진 화상 형성 장치이며,

(i) 장치의 주 조립체에 착탈 가능한 프로세스 카트리지로써,

전자 사진 감광 드럼과,

상기 전자 사진 감광 드럼 상에 형성되는 정전 잠상을 현상하는 현상 롤러와,

현상제를 수용하는 수용-측 현상제 수용 부분과,

상기 수용-측 현상제 수용 부분 내로 현상제를 수용하는 현상제 수용 개구와,

상기 현상제 수용 개구를 개방하는 현상제-수용-허용 위치와 상기 현상제 수용 개구를 폐쇄하는 현상제-수용-방지 위치 사이에서 이동 가능한 수용-측 셔터 부분과,

현상제-수용-허용 위치와 현상제-수용-방지 위치 사이에서 상기 수용-측 셔터 부분을 연계하여 이동시키도록 회전 가능한 수용-측 가동 부분으로서, 상기 수용-측 가동 부분은 상기 수용-측 셔터 부분이 상기 현상제-수용-방지 위치에 있는 경우 동작 위치를 취하는 제1 수용-측 동작 부분 및 상기 수용-측 셔터 부분이 상기 현상제-수용-허용 위치에 있는 경우 동작 위치를 취하는 제2 수용-측 동작 부분을 포함하는 수용-측 가동 부분과,

상기 제1 또는 제2 수용-측 동작 부분이 동작 위치에 있는 경우 상기 수용-측 가동 부분의 회전을 규제하는 규제 부재를 포함하는 프로세스 카트리지와;

(ii) 장치의 주 조립체에 착탈 가능한 현상제 공급 카트리지로써,

현상제를 수용하는 공급-측 현상제 수용 부분과,

상기 현상제 수용 개구를 통해 상기 공급-측 현상제 수용 부분으로부터 상기 프로세스 카트리지로 현상제를 공급하는 현상제 공급 개구와,

상기 현상제 공급 개구를 개방하는 현상제-공급-허용 위치와 상기 현상제 공급 개구를 폐쇄하는 현상제-공급-방지 위치 사이에서 이동 가능한 공급-측 셔터 부분과,

상기 현상제 공급 카트리지가 상기 장치의 주 조립체로 진입하는 진입 방향에 대해 상기 현상제 공급 개구의 상류 위치에 고정되는 제1 결합 가능 부재로서, 상기 현상제 공급 카트리지가 장치의 주 조립체 내에 설치된 상태에서 상기 프로세스 카트리지가 장치의 주 조립체로부터 제거되는 경우, 상기 제1 결합 가능 부재는 상기 제2 수용-측 동작 부분이 상기 동작 위치에 위치된 상태로 상기 수용-측 가동 부분의 회전을 규제하는 상기 규제 부재와 접촉하여 탄성력에 대해 하향으로 상기 규제 부재를 이동시킴으로써 상기 규제 부재로부터 상기 수용-측 가동 부분을 상기 공급-측 셔터 부분이 상기 현상제 공급 개구를 폐쇄한 후에 해제하여서, 상기 수용-측 가동 부분의 이동을 허용하고, 이어서 상기 제1 결합 가능 부재가 상기 제2 수용-측 동작 부분과 결합하여 상기 수용-측 가동 부분을 회전시키고 상기 현상제-수용-허용 위치로부터 상기 현상제-수용-방지 위치로 상기 수용-측 셔터 부분을 연계하여 회전시키는 제1 결합 가능 부재와,

진입 방향에 대해 상기 현상제 공급 개구의 하류 위치에 고정되는 제2 결합 가능 부재로서, 프로세스 카트리지가 장치의 주 조립체 내에 설치된 상태에서 상기 현상제 공급 카트리지가 장치의 주 조립체로부터 제거되는 경우, 상기 제2 결합 가능 부재는 상기 제2 수용-측 동작 부분이 상기 동작 위치에 위치된 상태로 상기 수용-측

가동 부분의 회전을 규제하는 상기 규제 부재와 접촉하여 탄성력에 대해 하향으로 상기 규제 부재를 이동시킴으로써 상기 규제 부재로부터 상기 수용-측 가동 부분을 상기 공급-측 서터 부분이 상기 현상제 공급 개구를 폐쇄한 후에 해제하여서, 상기 수용-측 가동 부분의 이동을 허용하고, 이어서 상기 제2 결합 가능 부재가 상기 제2 수용-측 동작 부분과 결합하여 상기 수용-측 가동 부분을 회전시키고 상기 현상제-수용-허용 위치로부터 상기 현상제-수용-방지 위치로 상기 수용-측 서터 부분을 연계하여 회전시키는 제2 결합 가능 부재와,

상기 현상제-공급-허용 위치로부터 상기 현상제-공급-방지 위치로 상기 공급-측 서터 부분을 회전시키는 공급-측 가동 부분으로서, 상기 현상제 공급 카트리지가 장치의 주 조립체 내에 설치된 상태에서 상기 프로세스 카트리지가 장치의 주 조립체로부터 제거되는 경우, 상기 공급-측 가동 부분은 상기 제2 수용-측 동작 부분이 상기 동작 위치에 위치된 상태로 상기 규제 부재에 의해 규제되는 상기 수용-측 가동 부분과의 결합에 의해 상기 제1 결합 가능 부재가 상기 수용-측 서터 부분이 상기 현상제 수용 개구를 폐쇄하게 하기 전에 회전되고, 상기 공급-측 가동 부분의 회전과 연계하여, 상기 공급-측 서터 부분이 상기 현상제-공급-허용 위치로부터 상기 현상제-공급-방지 위치로 이동되고, 프로세스 카트리지가 장치의 주 조립체 내에 설치된 상태에서 상기 현상제 공급 카트리지가 장치의 주 조립체로부터 제거되는 경우, 상기 공급-측 가동 부분은 상기 제2 수용-측 동작 부분이 상기 동작 위치에 위치된 상태로 상기 규제 부재에 의해 규제되는 상기 수용-측 가동 부분과의 결합에 의해 상기 제2 결합 가능 부재가 상기 수용-측 서터 부분이 상기 현상제 수용 개구를 폐쇄하게 하기 전에 회전되고, 상기 공급-측 가동 부분의 회전과 연계하여, 상기 공급-측 서터 부분이 상기 현상제-공급-허용 위치로부터 상기 현상제-공급-방지 위치로 이동되는 공급-측 가동 부분을 포함하는 현상제 공급 카트리지를 포함하는 전자 사진 화상 형성 장치.

**청구항 29**

제22항 내지 제28항 중 어느 한 항에 있어서, 상기 수용-측 가동 부분은 프로세스 카트리지가 장치의 주 조립체에 장착된 상태에서 상기 프로세스 카트리지의 상부 표면 상에 배치되고, 상기 프로세스 카트리지의 길이 방향과 교차하는 수평 축을 중심으로 회전 가능한 전자 사진 화상 형성 장치.

**청구항 30**

제22항 내지 제29항 중 어느 한 항에 있어서, 상기 수용-측 서터 부분은 프로세스 카트리지가 장치의 주 조립체에 장착된 상태에서 상기 프로세스 카트리지의 상부 표면 상에 배치되고, 상기 프로세스 카트리지의 길이 방향과 교차하는 수평 축을 중심으로 회전 가능한 회전 가능 부재를 포함하고, 상기 회전 가능 부재에는 상기 회전 가능 부재의 회전의 반경 방향으로 개방되는 개구가 제공되고, 상기 현상제 수용 개구는 상기 현상제 수용 개구에 대향한 상기 회전 가능 부재의 상기 개구에 의해 개방되고, 상기 현상제 수용 개구는 상기 현상제 수용 개구에 대향한 상기 개구 이외의 상기 회전 가능 부재의 부분에 의해 폐쇄되는 전자 사진 화상 형성 장치.

**청구항 31**

제22항에 있어서, 상기 수용-측 가동 부분은 회전 가능하고, 상기 제1 수용-측 동작 부분은 상기 수용-측 가동 부분의 회전 이동 방향을 따라 연장하는 부분을 갖는 돌출부를 포함하고, 상기 돌출부는 상기 결합 가능 부재와의 결합에 의해 힘을 수용하여 상기 수용-측 서터 부분을 회전시키고, 상기 제2 수용-측 동작 부분은 상기 수용-측 가동 부분의 회전 이동 방향을 따라 연장하는 부분을 갖는 돌출부를 포함하고, 상기 제2 수용-측 동작 부분의 상기 돌출부는 상기 공급-측 가동 부분의 상기 공급-측 동작 부분의 돌출부와 결합 가능하여 회전력을 인가하여서, 상기 공급-측 서터 부분을 회전시키는 전자 사진 화상 형성 장치.

**청구항 32**

제22항에 있어서, 상기 수용-측 가동 부분은 회전 가능하고, 상기 수용-측 동작 부분은 상기 수용-측 가동 부분의 회전 이동 방향을 따라 연장하는 부분을 갖는 돌출부를 포함하고, 상기 공급-측 가동 부분의 공급-측 동작 부분은 상기 공급-측 가동 부분의 회전 이동 방향을 따라 연장하는 부분을 갖는 돌출부를 포함하고, 상기 공급-측 서터 부분은 상기 공급-측 가동 부분의 상기 돌출부와 결합하고 회전력을 인가하는 상기 수용-측 가동 부분의 상기 돌출부에 의해 회전되는 전자 사진 화상 형성 장치.

**청구항 33**

제22항 내지 제25항 중 어느 한 항에 있어서, 상기 현상제 공급 카트리지가 장치의 주 조립체로 진입하는 진입 방향에 대해 상기 공급-측 가동 부분의 하류 위치에 고정되는 결합 가능 부재를 더 포함하고, 상기 현상제 공급



카트리지가 장치의 주 조립체로 진입하는 경우, 상기 결합 가능 부재는 상기 수용-측 셔터 부분이 상기 현상제-수용-방지 위치에 위치된 상태로 상기 수용-측 가동 부분의 회전을 규제하는 상기 규제 부재와 접촉하여 상기 규제 부재를 이동시킴으로써 상기 규제 부재로부터 상기 수용-측 가동 부분을 상기 공급-측 셔터 부분이 상기 현상제 공급 개구를 개방하기 전에 해제하여서, 상기 수용-측 가동 부분의 이동을 허용하고, 이어서 상기 결합 가능 부재가 제1 수용-측 동작 부분과 결합하여 상기 수용-측 가동 부분을 회전시켜서, 상기 현상제-수용-방지 위치로부터 상기 현상제-수용-허용 위치로 상기 수용-측 셔터 부분을 이동시키는 전자 사진 화상 형성 장치.

**청구항 34**

제23항 내지 제25항 중 어느 한 항에 있어서, 상기 현상제 공급 카트리지가 장치의 주 조립체로부터 제거되는 제거 방향에 대해 상기 공급-측 가동 부분의 상류 위치에 고정되는 결합 가능 부재를 더 포함하고, 상기 현상제 공급 카트리지가 장치의 주 조립체로부터 제거되는 경우, 상기 결합 가능 부재는 상기 수용-측 셔터 부분이 상기 현상제-수용-허용 위치에 위치된 상태로 상기 수용-측 가동 부분의 회전을 규제하는 상기 규제 부재와 접촉하여 상기 규제 부재를 이동시킴으로써 상기 규제 부재로부터 상기 수용-측 가동 부분을 상기 공급-측 셔터 부분이 상기 현상제 공급 개구를 폐쇄한 후에 해제하여서, 상기 수용-측 가동 부분의 이동을 허용하고, 이어서 상기 결합 가능 부재는 수용-측 동작 부분과 결합하여 상기 수용-측 가동 부분을 회전시켜서, 상기 현상제-수용-허용 위치로부터 상기 현상제-수용-방지 위치로 상기 수용-측 셔터 부분을 이동시키는 전자 사진 화상 형성 장치.

**청구항 35**

제22항 내지 제34항 중 어느 한 항에 있어서, 상기 공급-측 가동 부분은 상기 현상제 공급 카트리지가 장치의 주 조립체에 장착된 상태에서 상기 현상제 공급 카트리지의 하부 표면 상에 배치되고, 상기 현상제 공급 카트리지의 길이 방향과 교차하는 수평 축을 중심으로 회전 가능한 전자 사진 화상 형성 장치.

**청구항 36**

제22항 내지 제35항 중 어느 한 항에 있어서, 상기 공급-측 셔터 부분은 상기 현상제 공급 카트리지가 장치의 주 조립체 내에 설치된 상태에서 상기 현상제 공급 카트리지의 하부 표면 상에 배치되고, 상기 현상제 공급 카트리지의 길이 방향과 교차하는 수평 축을 중심으로 회전 가능한 회전 가능 부재를 포함하고, 상기 회전 가능 부재에는 상기 회전 가능 부재의 회전의 반경 방향으로 개방되는 개구가 제공되고, 상기 현상제 수용 개구는 상기 현상제 수용 개구에 대한 상기 회전 가능 부재의 상기 개구에 의해 개방되고, 상기 현상제 수용 개구는 상기 현상제 수용 개구에 대한 상기 개구 이외의 상기 회전 가능 부재의 부분에 의해 폐쇄되는 전자 사진 화상 형성 장치.

**청구항 37**

제23항 내지 제25항 중 어느 한 항에 있어서, 상기 공급-측 가동 부분은 회전 가능하고, 상기 공급-측 동작 부분은 상기 공급-측 가동 부분의 회전 이동 방향을 따라 연장하는 부분을 갖는 돌출부를 포함하고, 상기 수용-측 가동 부분은 회전 가능하고, 상기 수용-측 동작 부분은 상기 수용-측 가동 부분의 회전 이동 방향을 따라 연장하는 부분을 갖는 돌출부를 포함하고, 상기 공급-측 가동 부분의 상기 돌출부는 수용-측 가동 부분의 돌출부와 결합 가능하여 회전력을 수용하여서, 상기 공급-측 셔터 부분을 회전시키는 전자 사진 화상 형성 장치.

**청구항 38**

제22항 내지 제37항 중 어느 한 항에 있어서, 피규제 측면 표면, 피규제 상부 표면 및 피규제 하부 표면을 갖는 피안내 부분을 더 포함하고, 상기 현상제 공급 카트리지가 장치의 주 조립체로 진입하는 경우, 상기 피규제 측면 표면, 상기 피규제 상부 표면 및 상기 피규제 하부 표면은 장치의 주 조립체 내에 제공되는 주 조립체 안내부에 의해 규제되고, 상기 현상제 공급-측 가동 부분이 상기 수용-측 가동 부분과 결합하여 이동 중인 상태에서, 상기 피규제 상부 표면의 상향 이동이 주 조립체 안내부에 의해 규제되는 전자 사진 화상 형성 장치.

**청구항 39**

제22항 또는 제23항에 있어서, 상기 결합 가능 부재는 상기 현상제 공급 카트리지가 장치의 주 조립체로 진입하는 진입 방향에 대해 상기 공급-측 가동 부분의 하류 위치에 고정되는 전자 사진 화상 형성 장치.

**청구항 40**

제24항 또는 제25항에 있어서, 상기 현상제 공급 카트리지가 장치의 주 조립체로 진입하는 진입 방향에 대해 상기 공급-측 가동 부분의 하류 위치에 고정되는 결합 가능 부재를 더 포함하고, 상기 프로세스 카트리지가 장치의 주 조립체로부터 제거되는 경우, 상기 결합 가능 부재는 상기 수용-측 셔터 부분이 상기 현상제-수용-허용 위치에 위치된 상태로 상기 수용-측 가동 부분의 이동을 규제하는 상기 규제 부재와 접촉하여 상기 규제 부재를 이동시킴으로써 상기 규제 부재로부터 상기 수용-측 가동 부분을 상기 공급-측 셔터 부분이 상기 현상제 공급 개구를 폐쇄한 후에 해제하여서, 상기 수용-측 가동 부분의 이동을 허용하고, 이어서 상기 결합 가능 부재가 수용-측 동작 부분의 수용-측 동작 부분과 결합하여 상기 수용-측 가동 부분을 회전시켜 상기 현상제-수용-허용 위치로부터 상기 현상제-수용-방지 위치로 상기 수용-측 셔터 부분을 이동시키는 전자 사진 화상 형성 장치.

**명세서**

**기술 분야**

- <1> 본 발명은 프로세스 카트리지, 현상제 공급 카트리지 그리고 이들과 사용 가능한 전자 사진 화상 형성 장치에 관한 것이다.
- <2> 여기에서, 전자 사진 화상 형성 장치(이하, "화상 형성 장치")는 전자 사진 화상 형성 공정을 통해 기록 매체 상에 화상을 형성하는 장치이다. 이러한 장치의 예는 전자 사진 복사 기계, 전자 사진 프린터(LED 프린터, 레이저 빔 프린터 등), 전자 사진 프린터 방식의 팩시밀리 기계, 전자 사진 프린터 방식의 워드 프로세서 등을 포함한다.
- <3> 여기에서, 기록 재료는 화상이 형성될 수 있는 재료이고, 기록 시트, OHP 시트 등을 포함한다.

**배경 기술**

- <4> 화상 형성 장치의 분야에서, 전자 사진 감광 부재 그리고 전자 사진 감광 부재에 대해 작용 가능한 프로세스 수단이 화상 형성 장치의 주 조립체에 착탈 가능한 카트리지 내로 일체화되는 프로세스 카트리지 방식이 공지되어 있다. 이러한 프로세스 카트리지 방식으로써, 장치의 보수 및 유지가 서비스 요원에게 의존하지 않고도 사용자에게 의해 수행될 수 있다. 이 이유 때문에, 조작성이 개선된다.
- <5> 현상제 공급 카트리지에서부터 현상제가 공급될 수 있는 프로세스 카트리지가 또한 공지되어 있다. 이러한 공급 방식의 프로세스 카트리지는 프로세스 카트리지가 소형화될 수 있다는 점에서 유리하다. 이것은 그 현상제 수용 부분이 소형화될 수 있기 때문이다.
- <6> 이러한 현상제 공급 방식에서, 현상제 공급 카트리지에는 현상제 공급 개구가 제공된다. 대응하여, 프로세스 카트리지에는 현상제 수용 개구가 제공된다. 현상제는 현상제 공급 개구 및 현상제 수용 개구가 서로와 정렬된 상태로 현상제 공급 카트리지로부터 프로세스 카트리지로 공급된다.
- <7> 사용자가 장치의 주 조립체 내로 프로세스 카트리지를 장착할 때 또는 사용자가 장치의 주 조립체로부터 프로세스 카트리지를 장착 해제할 때에 현상제가 누출되는 것을 방지할 것이 필요하다.
- <8> 추가로, 사용자가 장치의 주 조립체에 현상제 공급 카트리지를 장착할 때 또는 사용자가 장치의 주 조립체로부터 현상제 공급 카트리지를 장착 해제할 때의 현상제 누출이 또한 방지되어야 한다.
- <9> 위의 관점으로부터, 현상제 공급 개구 및 현상제 수용 개구에는 각각 개폐 셔터가 제공된다.
- <10> 현상제 공급 개구를 개폐하는 구조에 대해, 다음의 구조가 공지되어 있다. 프로세스 카트리지와의 결합을 위한 힘 수용 결합 부분이 제공되며 그 결과 현상제 공급 카트리지의 주 조립체에 장착될 때에 배출 개구 셔터가 폐쇄 위치로부터 개방 위치로 이동한다. 추가로, 힘이 프로세스 카트리지로부터 수용되며 그에 의해 현상제 공급 카트리지의 주 조립체로부터 제거될 때에 개방 위치로부터 폐쇄 위치로 배출 개구 셔터를 이동시킨다. 이렇게 함으로써, 현상제 공급 개구가 개폐된다(미국 특허 제7010250호).
- <11> 반면에, 프로세스 카트리지의 현상제 수용 개구를 개폐하는 시스템에 대해, 다음의 시스템이 공지되어 있다. 장치의 주 조립체에는 그에 대한 프로세스 카트리지의 장착 및 장착 해제 동작과 연계하여 수용 포트 셔터를 이동시키기 위해 수용 포트 셔터에 힘을 인가하는 결합 부분이 제공된다. 이 방식으로, 현상제 수용 개구가 개폐된다(미국 특허 제7010250호).

- <12> 이러한 구조로써, 현상제 공급 개구가 화상 형성 장치에 대해 현상제 공급 카트리지를 장착 및 장착 해제하는 경우 그리고 화상 형성 장치의 주 조립체에 대해 프로세스 카트리지를 장착 및 장착 해제하는 경우의 어느 하나에서 개폐될 수 있다.
- <13> 그러므로, 현상제 공급 개구는 서로로부터 독립적으로 현상제 공급 카트리지 또는 프로세스 카트리지가 화상 형성 장치에 대해 장착 또는 장착 해제될 때에도 개폐될 수 있다.
- <14> 현상제 공급 카트리지 및 프로세스 카트리지가 현상제의 누출 없이 서로로부터 독립적으로 화상 형성 장치의 주 조립체에 대해 장착 및 장착 해제될 수 있는 것이 현상제 공급 방식의 프로세스 카트리지에서 구현된다.
- <15> 이 이유 때문에, 이 기술이 유리하다.
- <16> 본 발명은 추가의 진보를 제공한다.

**발명의 상세한 설명**

- <17> 따라서, 본 발명의 주 목적은 프로세스 카트리지 및 현상제 공급 카트리지의 양쪽 모두가 전자 사진 화상 형성 장치의 주 조립체 내에 설치된 상태에서 현상제 공급 카트리지가 장치의 주 조립체로부터 제거될 때에 현상제 공급 개구를 통한 또는 현상제 수용 개구를 통한 현상제의 누출이 방지될 수 있는 현상제 공급 카트리지, 프로세스 카트리지 및 전자 사진 화상 형성 장치를 제공하는 것이다.
- <18> 본 발명의 또 다른 목적은 프로세스 카트리지 및 현상제 공급 카트리지의 양쪽 모두가 전자 사진 화상 형성 장치의 주 조립체 내에 설치된 상태에서 프로세스 카트리지가 장치의 주 조립체로부터 제거될 때에 현상제 공급 개구를 통한 또는 현상제 수용 개구를 통한 현상제의 누출이 방지될 수 있는 현상제 공급 카트리지, 프로세스 카트리지 및 전자 사진 화상 형성 장치를 제공하는 것이다.
- <19> 본 발명의 추가의 목적은 프로세스 카트리지가 장치의 주 조립체 내에 설치된 상태에서 현상제 공급 카트리지가 장치의 주 조립체 내로 진입할 때에 현상제 수용 개구가 현상제를 수용할 수 있는 상태 하에서 현상제가 현상제 공급 개구를 통해 공급될 수 있는 현상제 공급 카트리지, 프로세스 카트리지 및 전자 사진 화상 형성 장치를 제공하는 것이다.
- <20> 본 발명의 추가의 목적은 현상제 공급 카트리지가 장치의 주 조립체 내에 설치된 상태에서 프로세스 카트리지가 장치의 주 조립체 내로 진입할 때에 현상제 수용 개구가 현상제를 수용할 수 있는 상태 하에서 현상제가 현상제 공급 개구를 통해 공급될 수 있는 현상제 공급 카트리지, 프로세스 카트리지 및 전자 사진 화상 형성 장치를 제공하는 것이다.
- <21> 본 발명의 추가의 목적은 프로세스 카트리지 및 현상제 공급 카트리지의 양쪽 모두가 장치의 주 조립체 내에 설치된 상태에서 현상제 공급 카트리지가 장치의 주 조립체로부터 제거될 때에 수용-측 서터가 현상제-수용-허용 위치에 위치된 상태 하에서 공급-측 서터가 현상제-공급-허용 위치로부터 현상제-공급-방지 위치로 이동될 수 있는 현상제 공급 카트리지, 프로세스 카트리지 및 전자 사진 화상 형성 장치를 제공하는 것이다.
- <22> 본 발명의 추가의 목적은 프로세스 카트리지 및 현상제 공급 카트리지의 양쪽 모두가 장치의 주 조립체 내에 설치된 상태에서 프로세스 카트리지가 장치의 주 조립체로부터 제거될 때에 수용-측 서터가 현상제-수용-허용 위치에 위치된 상태 하에서 공급-측 서터가 현상제-공급-허용 위치로부터 현상제-공급-방지 위치로 이동될 수 있는 프로세스 카트리지, 현상제 공급 카트리지 및 전자 사진 화상 형성 장치를 제공하는 것이다.
- <23> 본 발명의 추가의 목적은 프로세스 카트리지가 장치의 주 조립체 내에 설치된 상태에서 현상제 공급 카트리지가 장치의 주 조립체 내로 진입할 때에 수용-측 서터가 현상제-수용-허용 위치에 위치된 상태 하에서 공급-측 서터가 현상제-공급-방지 위치로부터 현상제-공급-허용 위치로 이동될 수 있는 현상제 공급 카트리지, 프로세스 카트리지 및 전자 사진 화상 형성 장치를 제공하는 것이다.
- <24> 본 발명의 추가의 목적은 현상제 공급 카트리지가 장치의 주 조립체 내에 설치된 상태에서 프로세스 카트리지가 장치의 주 조립체 내로 진입할 때에 수용-측 서터가 현상제-수용-허용 위치에 위치된 상태 하에서 공급-측 서터가 현상제-공급-방지 위치로부터 현상제-공급-허용 위치로 이동될 수 있는 프로세스 카트리지, 현상제 공급 카트리지 및 전자 사진 화상 형성 장치를 제공하는 것이다.
- <25> 본 발명의 추가의 목적은 수용-측 서터를 연계하여 이동시키는 수용-측 가동 부재가 공급-측 가동 부재를 이동시키는 데 사용될 수 있는 프로세스 카트리지, 현상제 공급 카트리지 및 전자 사진 화상 형성 장치를 제공하는

것이다.

- <26> 본 발명의 추가의 목적은 프로세스 카트리지가 장치의 주 조립체 내로 진입할 때에 현상제-수용-방지 위치에 위치한 수용-측 셔터가 현상제-수용-허용 위치로 이동된 후에 공급-측 셔터가 현상제-공급-방지 위치로부터 현상제-공급-허용 위치로 이동될 수 있는 프로세스 카트리지, 현상제 공급 카트리지 및 전자 사진 화상 형성 장치를 제공하는 것이다.
- <27> 본 발명의 추가의 목적은 현상제 공급 개구가 현상제 공급 카트리지와 프로세스 카트리지 사이의 상대 이동에 의해 개폐될 수 있는 프로세스 카트리지, 현상제 공급 카트리지 및 전자 사진 화상 형성 장치를 제공하는 것이다.
- <28> 본 발명의 추가의 목적은 현상제 공급 카트리지가 화상 형성 장치의 주 조립체 내에 설치되지 않은 상태에서 프로세스 카트리지가 장치의 주 조립체 내로 진입되더라도 현상제 수용 개구가 개방되지 않는 프로세스 카트리지 및 전자 사진 화상 형성 장치를 제공하는 것이다.
- <29> 본 발명의 추가의 목적은 프로세스 카트리지가 화상 형성 장치의 주 조립체 내에 설치되지 않은 상태에서 현상제 공급 카트리지가 장치의 주 조립체 내로 진입되더라도 현상제 공급 개구가 개방되지 않는 현상제 공급 카트리지 및 전자 사진 화상 형성 장치를 제공하는 것이다.
- <30> 본 발명의 하나의 태양에 따르면, 전자 사진 화상 형성 장치의 주 조립체에 착탈 가능한 프로세스 카트리지에서, 프로세스 카트리지는 현상제 공급 카트리지에서부터 현상제의 공급을 수용할 수 있고, 현상제 공급 카트리지는 현상제를 수용하는 공급-측 현상제 수용 부분과, 공급-측 현상제 수용 부분으로부터 프로세스 카트리지 내로 현상제를 공급하는 현상제 공급 개구를 개방하는 현상제-공급-허용 위치와 현상제 공급 개구를 폐쇄하는 현상제-공급-방지 위치 사이에서 이동 가능한 공급-측 셔터 부분과, 현상제-공급-허용 위치와 현상제-공급-방지 위치 사이에서 공급-측 셔터 부분을 연계하여 이동시키도록 이동 가능한 공급-측 가동 부분과, 결합 가능 부재를 포함하는, 프로세스 카트리지에 있어서, 전자 사진 감광 드럼과; 현상제로서 전자 사진 감광 드럼 상에 형성되는 정전 잠상을 현상하는 현상 롤러와; 현상제를 수용하는 수용-측 현상제 수용 부분과; 수용-측 현상제 수용 부분 내로 현상제를 수용하는 현상제 수용 개구와; 현상제 수용 개구를 개방하는 현상제-수용-허용 위치와 현상제 수용 개구를 폐쇄하는 현상제-수용-방지 위치 사이에서 이동 가능한 수용-측 셔터 부분과; 규제 부재와; 현상제-수용-허용 위치와 현상제-수용-방지 위치 사이에서 수용-측 셔터 부분을 연계하여 이동시키도록 이동 가능한 수용-측 가동 부분에서, 수용-측 가동 부분은 수용-측 셔터 부분이 현상제-수용-방지 위치에 있을 때에 동작 위치를 취하는 제1 수용-측 동작 부분 그리고 수용-측 셔터 부분이 현상제-수용-허용 위치에 있을 때에 동작 위치를 취하는 제2 수용-측 동작 부분을 포함하고, 현상제 공급 카트리지가 장치의 주 조립체 내에 설치된 상태에서 규제 부재가 이동을 규제하며 그에 의해 동작 위치에 제1 수용-측 동작 부분을 위치시킨 상태로 프로세스 카트리지가 장치의 주 조립체 내로 진입할 때, 규제 부재가 결합 가능 부재와 접촉하며 그에 의해 수용-측 가동 부분을 해제하며, 이와 같이 수용-측 가동 부분의 이동을 허용하고, 그 다음에 결합 가능 부재와 접촉함으로써 이동된 제1 수용-측 동작 부분과 연계하여 수용-측 가동 부분이 현상제-수용-허용 위치로 수용-측 셔터 부분을 이동시키고, 그 다음에 제2 수용-측 동작 부분이 동작 위치에 위치한 상태에서 규제 부재에 의해 규제되면서 공급-측 가동 부분과의 제2 수용-측 동작 부분의 결합에 의해 이동된 공급-측 가동 부분과 연계하여 수용-측 가동 부분이 현상제-공급-허용 위치로 공급-측 셔터 부분을 이동시키는, 수용-측 가동 부분을 포함하는 프로세스 카트리지가 제공된다.
- <31> 본 발명의 또 다른 태양에 따르면, 프로세스 카트리지 내로 현상제를 공급하는 현상제 공급 카트리지에서, 현상제 공급 카트리지는 전자 사진 화상 형성 장치의 주 조립체에 착탈 가능하고, 프로세스 카트리지는 전자 사진 감광 드럼과; 전자 사진 감광 드럼 상에 형성되는 정전 잠상을 현상하는 현상 롤러와; 현상 동작을 위해 현상 롤러에 의해 사용될 현상제를 수용하는 현상제 수용 개구를 개방하는 현상제-수용-허용 위치와 현상제 수용 개구를 폐쇄하는 현상제-수용-방지 위치 사이에서 이동 가능한 수용-측 셔터 부분과; 현상제-수용-허용 위치와 현상제-수용-방지 위치 사이에서 수용-측 셔터 부분을 연계하여 이동시키도록 이동 가능한 수용-측 가동 부분에서, 수용-측 가동 부분은 수용-측 셔터 부분이 현상제-수용-허용 위치에 있을 때에 동작 위치를 취하는 수용-측 동작 부분을 포함하는, 수용-측 가동 부분과; 수용-측 동작 부분이 동작 위치에 있을 때에 수용-측 가동 부분의 이동을 규제하는 규제 부재를 포함하는, 현상제 공급 카트리지에 있어서, 현상제를 수용하는 공급-측 현상제 수용 부분과; 현상제 수용 개구를 통해 공급-측 현상제 수용 부분으로부터 프로세스 카트리지 내로 현상제를 공급하는 현상제 공급 개구와; 현상제 공급 개구를 개방하는 현상제-공급-허용 위치와 현상제 공급 개구를 폐쇄하는 현상제-공급-방지 위치 사이에서 이동 가능한 공급-측 셔터 부분과; 수용-측 동작 부분이 동작 위치에

위치된 상태에서 그 이동이 규제 부재에 의해 규제되는 수용-측 가동 부분의 수용-측 동작 부분과의 결합에 의해 현상제-공급-방지 위치로부터 현상제-공급-허용 위치로 공급-측 서터 부분을 연계하여 이동시키도록 프로세스 카트리지가 장치의 주 조립체 내에 설치된 상태에서 현상제 공급 카트리지가 장치의 주 조립체 내로 진입할 때에 이동 가능한 공급-측 가동 부분을 포함하는 현상제 공급 카트리지가 제공된다.

- <32> 본 발명의 추가의 태양에 따르면, 서로로부터 독립적으로 장치의 주 조립체에 착탈 가능한 프로세스 카트리지와 현상제 공급 카트리지를 포함하는 전자 사진 화상 형성 장치가 제공된다.
- <33> 본 발명의 이점 및 다른 목적, 특징 그리고 장점은 첨부 도면과 연계하여 취해진 본 발명의 양호한 실시예의 다음의 설명을 고려하면 더 명확해질 것이다.

**실시예**

- <69> 첨부 도면을 참조하여, 본 발명의 양호한 실시예가 설명될 것이다.
- <70> [제1 실시예]
- <71> [화상 형성 장치의 대체적 배열]
- <72> 도1을 참조하여, 화상 형성 장치의 대체적 배열이 설명될 것이다. 도1은 예시의 화상 형성 장치인 완전-컬러 레이저 빔 프린터(100)의 대체적 배열을 도시하는 길이 방향 단면도이다.
- <73> 화상 형성 장치(100)는 수평 방향으로 배열되는 4개의 프로세스 카트리지[7(7a, 7b, 7c, 7d)] 그리고 그에 대응하여 제공되는 4개의 현상제 공급 카트리지[9(9a, 9b, 9c, 9d)]를 포함한다. 프로세스 카트리지(7) 및 현상제 공급 카트리지(9)는 서로로부터 독립적으로 화상 형성 장치(100)의 주 조립체(100a)에 착탈 가능하다. 여기에서, 장치의 주 조립체(100a)는 프로세스 카트리지(7) 및 현상제 공급 카트리지(9)가 없는 화상 형성 장치(100)의 전체를 의미한다. 프로세스 카트리지(7)는 전자 사진 감광 드럼[1(1a, 1b, 1c, 1d)]을 포함한다. 전자 사진 감광 드럼(감광 드럼)(1)은 장치의 주 조립체(100a) 내에 제공되는 (도시되지 않은) 구동 수단에 의해 회전된다.
- <74> 프로세스 카트리지(7)는 감광 드럼(1) 주위에 제공되는 프로세스 수단인 대전 롤러(대전 수단)[2(2a, 2b, 2c, 2d)], 현상 수단[4(4a, 4b, 4c, 4d)] 및 세척 수단[8(8a, 8b, 8c, 8d)]을 포함한다. 장치의 주 조립체(100a)는 프로세스 카트리지가 주 조립체에 장착될 때에 각각이 감광 드럼(1) 주위에 있도록 된 스캐너 유닛[3(3a, 3b, 3c, 3d)] 및 중간 전사 부재(5)를 포함한다. 감광 드럼(1) 상에 형성된 현상 화상은 1차 전사 수단 [14(14a, 14b, 14c, 14d)]에 의해 중간 전사 부재(5) 상으로 전사된다. 1차 전사 수단(14)은 장치의 주 조립체(100a) 내에 제공된다.
- <75> 대전 롤러(2)는 감광 드럼(1)에 대해 압박되고 감광 드럼(1)의 표면을 균일하게 대전하도록 기능한다. 스캐너 유닛(3)은 감광 드럼(1) 상에 정전 잠상을 형성하기 위해 감광 드럼(1) 상으로 레이저 빔을 투사한다. 현상 수단[4(4a 내지 4d)]은 현상 화상으로 현상제로서 정전 잠상을 현상하도록 기능한다. 현상 수단(4)은 정전 잠상을 현상한다. 세척 수단(8)은 토너 화상이 전사된 후에 감광 드럼(1)의 표면 상에 남아 있는 잔류 현상제를 제거하도록 기능한다.
- <76> 감광 드럼(1) 그리고 대전 롤러(2), 현상 수단(4) 및 세척 수단(8)을 포함한 프로세스 수단은 유닛 즉 프로세스 카트리지(7)를 구성한다.
- <77> 화상 형성의 동작이 설명될 것이다. 우선, 감광 드럼(1)이 화상 형성과 시간에 맞춰 회전된다. 스캐너 유닛(3)이 프로세스 카트리지(7)에 대해 순차적으로 동작된다. 전압이 그와 접촉 상태로 감광 드럼(1)에 의해 회전되는 대전 롤러(2)에 인가되며 그에 의해 감광 드럼(1)의 주연 표면이 균일한 전위로 전기적으로 대전된다. 스캐너 유닛(3)이 화상 신호에 따라 변조되는 광 빔을 생성시키고, 감광 드럼(1)의 주연 표면이 화상 광에 노출된다. 이렇게 함으로써, 정전 잠상이 감광 드럼(1)의 주연 표면 상에 형성된다. 정전 잠상은 현상 수단(4)의 현상 롤러[17(17a 내지 17d)]에 의해 현상제로서 현상된다. 이것에 의해, 현상 화상이 현상 롤러(17)에 의해 감광 드럼(1)의 주연 표면 상에 형성된다. 이와 같이, 현상 롤러(17)는 현상제를 사용하여 정전 잠상을 현상한다.
- <78> 그 후, 1차 전사 수단(14)에는 현상 화상과 반대인 극성의 바이어스 전압이 공급된다. 이렇게 함으로써, 감광 드럼(1) 상에 형성된 현상 화상이 중간 전사 부재(5) 상으로 전사된다(1차 전사).
- <79> 감광 드럼(1) 상에 형성된 현상 화상(4색 현상 화상)이 중간 전사 부재(5) 상에 중첩된다. 그 후, 2차 전사 수

단(6)이 중간 전사 부재(5)에 가압-접촉된다. 정합 롤러(10)에 의해 소정의 위치에 정지된 기록 재료(S)가 중간 전사 부재(5)와 2차 전사 수단(6) 사이에 형성되는 닢으로 분배된다.

- <80> 프로세스 카트리지(7a)는 황색 현상제를 수용한다. 프로세스 카트리지(7b)는 마젠타색 현상제를 수용한다. 프로세스 카트리지(7c)는 시안색 현상제를 수용한다. 프로세스 카트리지(7d)는 흑색 현상제를 수용한다. 그러므로, 황색 현상 화상이 감광 드럼(1a) 상에 형성된다. 유사하게, 마젠타색 현상 화상이 감광 드럼(1b) 상에 형성되고, 시안색 현상 화상이 감광 드럼(1c) 상에 형성되고, 흑색 현상 화상이 감광 드럼(1d) 상에 형성된다.
- <81> 프로세스 카트리지(7a, 7b, 7c, 7d)는 수용된 현상제의 색상이 상이하지만 동일한 구조를 갖는다.
- <82> 2차 전사 수단에는 현상제와 반대인 극성의 바이어스 전압이 공급된다. 그러므로, 중간 전사 부재(5) 상의 현상 화상이 급송된 기록 재료(S)의 표면 상으로 모두 전사된다.
- <83> 그 후, 기록 재료(S)가 정착 장치(11)로 급송되고 열 및 압력에 의해 정착된다. 기록 재료(S)는 배출 롤러(12)에 의해 배출 트레이(13) 상으로 배출된다. 이 방식으로, 화상 형성 동작이 완료된다.
- <84> 현상제는 현상 동작에 의해 소모된다. 현상제의 소모에 따라, 현상제가 이후에서 설명될 현상제 공급 카트리지[9(9a, 9b, 9c, 9d)]로부터 순차적으로 공급된다.
- <85> 현상제 공급 카트리지(9a, 9b, 9c, 9d)의 구조는 수용된 현상제의 색상이 서로로부터 상이하지만 동일하다.
- <86> 프로세스 카트리지(7)가 장착 해제 가능하게 장착되는 공간을 갖는 프로세스 카트리지 장착 부분(100b)이 도시되어 있다.
- <87> 공급 카트리지(9)가 장착 해제 가능하게 장착되는 공간을 갖는 공급 카트리지 장착 부분(100c)이 도시되어 있다.
- <88> 장착 부분(100b, 100c)은 장치의 주 조립체(100a) 내에 제공된다.
- <89> [프로세스 카트리지(7) 및 현상제 공급 카트리지(9)의 진입 방식]
- <90> 도2 내지 도5를 참조하여, 장치의 주 조립체(100a) 내로의 프로세스 카트리지(7) 및 현상제 공급 카트리지(9)의 삽입의 방식에 대한 설명이 행해질 것이다.
- <91> 우선, 조작자가 장치의 주 조립체(100a) 내에 제공되는 카트리지 커버(110)를 개방한다(도5). 그 다음에, 조작자가 감광 드럼(1)의 길이 방향(도면에서 화살표 A의 방향)을 따라 장치의 주 조립체(100a) 내로 프로세스 카트리지(7)를 진입시킨다. 추가로, 조작자가 공급-측 현상제 수용 부분(33)(도면에서 화살표 A의 방향)을 따라 장치의 주 조립체(100a) 내로 현상제 공급 카트리지(9)를 진입시킨다. 이와 같이, 카트리지(7, 9)가 길이 방향으로 삽입된다. 프로세스 카트리지(7) 및 현상제 공급 카트리지(9)는 장치의 주 조립체(100a)의 후방측(진입 방향에 대해 선행측)에서 장치의 주 조립체(100a)로부터 구동력을 수용한다.
- <92> 현상제 공급 카트리지(9)는 삽입될 때에 그 안내될-부분(42a, 42b)에서 장치의 주 조립체(100a) 내에 제공되는 주 조립체 레일(101a, 101b)(도2) 상에 보유된다.
- <93> 프로세스 카트리지(7)는 그 안내될-부분(43a, 43b)에서 장치의 주 조립체(100a) 내에 제공되는 주 조립체 레일(102a, 102b)(도2) 상에 보유된다.
- <94> [프로세스 카트리지의 구조]
- <95> 도2 및 도3을 참조하여, 프로세스 카트리지(7)의 구조가 설명될 것이다.
- <96> 도2에 도시된 것과 같이, 프로세스 카트리지(7)는 서로와 회전 가능하게 연결되는 세척 유닛(22) 및 현상 유닛(23)을 포함한다.
- <97> 세척 유닛(22)은 감광 드럼(1)을 회전 가능하게 지지하는 프레임이고 대전 롤러(2)를 포함하는 세척 용기(15)를 포함한다. 세척 유닛(22)은 세척 블레이드(8e) 등의 형태로 세척 수단(8)을 추가로 포함한다. 세척 블레이드(8e)는 감광 드럼(1) 상에 남아 있는 현상제를 제거하도록 기능한다.
- <98> 반면에, 현상 수단(4)을 포함하는 프레임에서, 현상제를 수용하는 수용-측 현상제 수용 부분(16)(현상제 수용 부분) 그리고 현상 용기(18)가 초음파 용접 등에 의해 서로와 연결된다. 현상 유닛(23)은 현상제 수용 부분(16) 및 현상제 용기(18)를 포함한다. 현상 용기(18)는 현상 롤러(17)를 회전 가능하게 지지한다. 새로운(사용되지 않은) 프로세스 카트리지(7)가 현상제 수용 부분(16) 내에 소정량의 현상제를 수용한다. 현상제는 화상

형성을 위해 소모되고, 현상제는 현상제 공급 카트리지(9)로부터 공급된다.

- <99> 현상 용기(18)는 현상 롤러(17), 현상 롤러(17)의 주연 표면 상에 피착되는 현상제의 층 두께를 조절하는 현상 블레이드(19) 그리고 현상 롤러(17) 상으로 현상제를 공급하는 스폰지 롤러의 형태로 된 현상제 공급 롤러(20)를 포함한다.
- <100> 현상 유닛(23)은 세척 유닛(22)에 대해 회전 가능하다.
- <101> 현상제 공급 카트리지[9(9a 내지 9d)]는 프로세스 카트리지(7)가 장치의 주 조립체(100a)에 장착된 상태에서 장치의 주 조립체(100a) 내의 현상 유닛(23)[현상제 수용 부분(16)] 위에 장착된다. 현상제 수용 부분(16)에는 공급 카트리지(9)로부터 현상제를 수용하는 현상제 수용 개구(16a)가 상부 부분에서 제공된다. 수용 개구(16a) 위에서, 수용 개구(16a)를 개폐하는 수용-축 셔터(65)가 제공된다. 셔터(65)는 회전에 의해 수용 개구(16a)를 개폐한다. 이와 같이, 셔터(65)가 현상제를 수용하는 수용 개구(16a)를 개방하는 현상제-수용-허용 위치와 수용 개구(16a)를 폐쇄하는 현상제-수용-방지 위치 사이에서 이동 가능하다. 셔터(65)의 상부 부분에는 프로세스 카트리지(7) 및 현상제 공급 카트리지(9)를 서로와 연결하는 우레탄 폼, 펠트 등으로 형성된 밀봉 부재(67)가 제공된다. 수용 개구(16a)는 공급 카트리지(9)로부터 현상제 수용 부분(16) 내로 현상제를 수용하도록 기능한다. 프로세스 카트리지(7)는 장착 부분(100b)에 장착 해제 가능하게 장착되고, 공급 카트리지(9)는 그 위의 장착 부분(100c)에 장착 해제 가능하게 장착된다. 프로세스 카트리지(7) 및 공급 카트리지(9)는 서로로부터 독립적으로 장치의 주 조립체(100a)에 대해 착탈 가능하다.
- <102> 밀봉 부재(67)는 현상제가 공급 카트리지(9)로부터 프로세스 카트리지(7) 내로 공급될 때에 공급 카트리지(9)와 프로세스 카트리지(7) 사이의 연결 부분을 통한 현상제의 누출을 방지하도록 기능한다. 밀봉 부재(67)는 현상제 누출의 방지를 보증하도록 제공되고, 불가피한 것은 아니다.
- <103> [현상제 공급 카트리지의 구조]
- <104> 도2의 (a)를 참조하여, 현상제 공급 카트리지(9)의 구조가 설명될 것이다.
- <105> 공급 카트리지(9)는 현상제를 수용하는 공급-축 현상제 수용 부분(33)을 포함한다. 프로세스 카트리지(7) 및 공급 카트리지(9)가 장치의 주 조립체(100a)에 장착되거나 장치의 주 조립체(100a) 내에 설치된 상태에서, 현상제 수용 부분(33)의 하부 부분에는 수용 개구(16a)와 정렬될 수 있는 현상제 공급 개구(34)가 제공된다. 수용 개구(16a) 및 공급 개구(34)를 통해, 현상제가 현상제 수용 부분(33)의 내부측으로부터 프로세스 카트리지(7) 내로 공급된다. 더 구체적으로, 현상제는 프로세스 카트리지(7)로부터 수용-축 현상제 수용 부분(16) 내로 공급된다. 현상제 개구(24) 위에서, 현상제를 급송하는 나사(38)가 제공된다. 나사(38)는 주 조립체(100a)로부터 구동력을 수용함으로써 회전된다. 이렇게 함으로써, 현상제가 공급 개구(34)로 급송된다. 그 다음에, 현상제가 공급 개구(34)로부터 수용 개구(16a)로 급송된다.
- <106> 현상제 수용 부분(33)에는 나사(38)로 현상제를 급송하는 현상제 급송 부재[36(36a, 36b)]가 그 내에 제공된다. 샤프트 부분(36a)에는 회전 구동력이 공급되며 그에 의해 샤프트 부분(36a)과 결합된 현상제 급송 시트(36b)가 회전된다. 이 방식으로, 급송 시트(36b)가 나사(38)로 현상제를 급송한다.
- <107> 공급 개구(34)의 하부 부분에서, 개구(34)를 개폐하는 공급-축 셔터(35)가 제공된다. 개구(34)는 셔터(35)의 회전에 의해 개폐된다. 바꿔 말하면, 셔터(35)는 현상제 수용 부분(33)으로부터 수용 개구를 통해 프로세스 카트리지(7) 내로 현상제를 공급하는 공급 개구(34)를 개방하는 현상제-공급-허용 위치를 취할 수 있다. 추가로, 셔터(35)는 공급 개구(34)를 폐쇄하는 현상제-공급-방지 위치를 취할 수 있다. 현상제 수용 부분(33)의 하부 표면에는 하향으로 연장하는 제1 결합 가능 부재(31b)가 제공된다. 제1 결합 가능 부재(31b)는 현상제 공급 카트리지(9)가 장치의 주 조립체(100a) 내로 진입하는 진입 방향에서 관찰될 때에 공급-축 연통 개구(T자형 용기 연통 개구)(44a)의 후행 단부에서 배치된다. 선행측에서, 제2 결합 가능 부재(31a)가 유사하게 제공된다. 이와 같이, 공급 카트리지(9)가 장치의 주 조립체(100a) 내로 진입하는 진입 방향에 대해, 공급 개구(34)의 상류측에서, 제1 결합 가능 부재(31b)가 제공되고, 그 하류측에서, 제2 결합 가능 부재(31a)가 제공된다.
- <108> [현상제 공급 카트리지의 셔터 기구]
- <109> 도6 내지 도8, 도17, 도23 그리고 도26을 참조하여, 본 발명의 이 실시예에 따른 공급 카트리지(9)의 셔터 기구의 구조가 설명될 것이다.
- <110> 도6은 공급 카트리지(9)의 셔터(35)(공급-축 셔터 부분)(회전 가능 부재)의 분해 사시도이다. 도7의 (a)는 공급 개구(34)를 개방한 공급-축 셔터(35)를 도시하고 있고, 도7의 (b)는 공급 개구(34)를 폐쇄한 공급-축 셔터

(35)를 도시하고 있다. 또한, 도7의 (c)는 수용 개구(16a)를 개방한 수용-측 셔터(65)를 도시하고 있고, 도7의 (d)는 수용 개구(16a)를 폐쇄한 수용-측 셔터(65)를 도시하고 있다. 도8은 서로와 결합되는 공급-측 가동 부재(공급-측 가동 부분)(32) 및 셔터(35)의 정면도이다. 도26은 공급 카트리리지(9)의 토너 밀봉부를 권취하는 권취 부분을 위한 구동 구조를 도시하고 있다. 도17은 권취 부분의 정면도이다. 도23은 셔터(35) 그리고 셔터(35) 부근의 부품의 사시도이다.

- <111> 현상제 수용 부분(33)의 하부 표면(9e)에는 그에 고정되는 T자형 하우징(44)이 제공된다. T자형 하우징(44)에는 T자형 하우징 개구(44d)가 상부 부분에서 제공되고 T자형 용기 연통 개구(44a)가 하부 부분에서 제공된다. 현상제 수용 부분(33) 내의 현상제는 개구(44d) 및 연통 개구(44a)를 통해 프로세스 카트리리지(7)[현상제 수용 부분(16)] 내로 공급된다. 개구(44d)와 연통 개구(44a) 사이에서, 공급-측 셔터 삽입 부분(44b)이 제공된다. 삽입 부분(44b)은 셔터(35)의 원통형 부분(35a)을 회전 가능하게 지지하도록 기능한다.
- <112> 여기에서, 하부 표면은 공급 카트리리지(9)가 장치의 주 조립체(100a)에 장착될 때에 하향으로 대면하는 표면 또는 측면을 의미한다.
- <113> 셔터(35)에는 원통형 부분의 축 방향으로 외향으로 원통형 부분(35a)(기부 부분)의 측방 모서리로부터 돌출하는 연결 부분(35c)이 제공된다. 셔터(35)에는 각각 직경 방향으로 대향한 위치에서 원통형 부분(35a)의 주연을 통한 연통 개구(35b)가 제공된다. 더 구체적으로, 연통 개구(35b)는 축 방향과 교차하는 방향에 대해 개구(34)에 그리고 연통 개구(44a)에 대향된 상태로 배치된다. 원통형 부분(35a)은 그 외부 표면이 셔터 삽입 부분(44b)의 내부 표면과 접촉되도록 셔터 삽입 부분(44b) 내로 끼워진다. 이렇게 함으로써, 셔터(35)가 현상제 수용 부분(33)에 대해 회전 가능하다.
- <114> 셔터 삽입 부분(44b)의 개방측에서, 공급-측 셔터의 삽입 부분을 위한 캡(39)이 제공된다. 캡(39)에는 각각 대향 단부 부분에서 암 부분(39b)이 제공된다. 각각의 암 부분(39b)은 T자형 하우징(44) 상에 제공되는 클로의 형태로 된 보유 부분(44c)과 결합되는 구멍 부분(39c)을 갖는다. 이렇게 함으로써, 캡(39)이 T자형 하우징(44) 상에 고정된다. 그리고, 셔터(35)가 T자형 하우징(44)으로부터 결합 해제되는 것이 방지된다.
- <115> 캡(39)은 그 내에 형성되는 개구(39a)를 갖는다. 개구(39a)를 통해, 셔터(35)의 연결 부분(35c)이 관통된다.
- <116> 캡(39)으로부터 돌출된 연결 부분(35c)의 자유 단부에, 셔터(35)를 연계하여 이동시키도록 기능하는 공급-측 가동 부재(공급-측 가동 부분)(32)가 고정된다. 가동 부재(32)는 셔터(35)의 자유 단부 표면 내에 형성되는 단부 리세스(35c1) 내로 삽입되는 단부 돌출부(32a)를 갖는다. 돌출부(32a)는 리세스(35c1) 내로 압입된다. 이렇게 함으로써, 가동 부재(32)가 셔터(35) 상에 고정된다. 가동 부재(32)는 셔터(35)와 일체로 회전 가능하다. 바꿔 말하면, 셔터(35)는 가동 부재(32)의 회전과 연계하여 회전한다.
- <117> 가동 부재(32)는 교대로 배열되는 돌출부[32b(32b1, 32b2, 32b3, 32b4) 및 리세스[32c(32c1, 32c2, 32c3, 32c4)]를 포함한다(도8).
- <118> 셔터(공급-측 셔터 부분) 그리고 그 주위의 요소의 조립 방법 및 동작에 대한 설명이 행해질 것이다.
- <119> 우선, 셔터(35)가 T자형 하우징(44)의 셔터 삽입 부분(44b) 내로 삽입된다. 셔터 삽입 부분(44b)의 개구는 캡(39)에 의해 캡 결합된다. 그 다음에, 구멍 부분(39c)이 T자형 하우징(44)의 보유 부분(44c)과 결합된다. 이렇게 함으로써, 캡(39)이 T자형 하우징(44)에 고정된다. 그 후, 가동 부재(32)의 단부 돌출부(32a)가 공급-측 셔터(35)의 단부 리세스(35c1) 내로 압입된다. 그 다음에, T자형 하우징(44)이 (도시되지 않은) 나사 등에 의해 현상제 수용 부분(33) 상에 장착된다.
- <120> 도7의 (a)는 현상제 공급 카트리리지(9) 및 프로세스 카트리리지(7)가 화상 형성 장치(100)에 장착되거나 화상 형성 장치(100) 내에 설치된 상태에서의 셔터 그리고 그 주위의 요소의 단면도이다.
- <121> 도7의 (a)에 도시된 것과 같이, 프로세스 카트리리지(7) 및 현상제 공급 카트리리지(9)가 장착될 때, 공급 개구(34), 개구(44d) 및 연통 개구(44a)가 공급-측 셔터 연통 포트(35b)에 대향된다. 그러므로, 공급 카트리리지(9)로부터 프로세스 카트리리지(7) 내로의 현상제 공급이 가능해진다. 이 상태에서, 개구(34) 및 개구(44d) 위에 제공된 나사(38)(도2)가 회전된다. 이것에 의해, 현상제가 개구(34)로 급송된다. 그 다음에, 현상제가 공급 개구(34)로부터 수용 개구(16a)로 낙하하게 된다.
- <122> 이와 같이, 도7의 (a)에 도시된 상태에서, 셔터(35)가 개구(34)를 개방하는 현상제-공급-허용 위치에 있다.
- <123> 도7의 (b)는 현상제 공급 카트리리지(9) 및 프로세스 카트리리지(7) 중 하나가 화상 형성 장치(100a)의 주 조립체로



부터 인출된 상태에서의 셔터 그리고 그 주위의 요소의 단면도이다.

- <124> 도7의 (b)에 도시된 상태에서, 셔터(35)가 개구(34)를 폐쇄하는 현상제-공급-방지 위치에 있다.
- <125> 이 상태에서, 개구 이외의 셔터(35)의 원통형 부분(35a)의 일부(35d)[연통 개구(35b) 이외의 부분]가 공급 개구(34), 개구(44d) 및 연통 개구(44a)에 대향된다.
- <126> 공급 카트리리지(9) 또는 프로세스 카트리리지(7)가 장치의 주 조립체(100a)로부터 제거될 때, 공급-측 가동 부재(32)가 이 실시예에서 이동하기 위해 더 구체적으로 회전하기 위해 이후에서 설명될 프로세스 카트리리지(7)의 수용-측 가동 부재(수용-측 가동 부분)(62)로부터 힘을 수용한다. 셔터(35)는 현상제 공급을 허용하는 위치[도7의 (a)]로부터 화살표 B 및 화살표 C에 의해 표시된 방향들 중 어느 하나의 방향으로의 현상제 공급을 방지하는 위치[도7의 (b)]로 90°만큼 회전한다. 이것에 의해, 공급 카트리리지(9)의 개구(44d) 또는 연통 개구(44a)가 연통 개구(35b)에 대향되지 않게 된다. 이렇게 함으로써, 개구(44d)가 폐쇄되며 그 결과 프로세스 카트리리지(7) 내로의 현상제의 공급이 정지된다.
- <127> 바꿔 말하면, 공급 카트리리지(9)의 셔터의 개폐 동작은 90°만큼 셔터(35)를 회전시킴으로써 수행된다.
- <128> 현상제 수용 부분(33)과 T자형 하우징(44) 사이에서, T자형 토너 밀봉부(120)가 제공된다(도17). 토너 밀봉부(120)의 하나의 길이 방향 단부(120a)가 공급 개구(34)를 밀봉하기 위해 공급 개구(34)에 고정된다. T자형 토너 밀봉부(120)의 다른 단부(120b)는 권취 샤프트(121)의 원형 컬럼 부분(121a)에 고정된다. 권취 샤프트(121)에는 원형 컬럼 부분(121a)과 일체로 회전 가능한 구동력 수용 부분(121b)이 제공된다.
- <129> 구동력 수용 부분(121b)은 공급 카트리리지(9)가 장치의 주 조립체(100a)에 장착될 때에 장치의 주 조립체(100a) 내에 제공되는 주 조립체 커플링(151)으로부터 구동력을 수용하는 T자형 구동력 수용 커플링(152)을 포함한다. 이것은 도26에서 아이들러 기어(153, 154)를 포함하는 기어 트레인을 통해 커플링(152)의 기어 부분(152a)으로부터 구동력을 수용한다.
- <130> 여기에서, 공급 카트리리지(9)가 (사용되지 않은) 새로운 것인 경우에, 공급 개구(34)가 토너 밀봉부(120)에 의해 밀봉될 수 있다. 공급 개구(34)가 토너 밀봉부(120)에 의해 밀봉될 때, 공급 카트리리지(9)가 장치의 주 조립체(100a) 내에 설치된 상태에서 권취 샤프트(121)가 구동력 수용 부분(121b)을 통해 주 조립체로부터 구동력을 수용하며 그에 의해 화살표 D의 방향으로 회전한다(도17).
- <131> 이렇게 함으로써, 권취 샤프트(121)가 토너 밀봉부(120)를 권취하며 그에 의해 공급 개구(34)를 개방한다. 토너 밀봉부(120)가 제거된 후에 공급 카트리리지(9)가 장치의 주 조립체(100a)로부터 제거되는 경우에, 공급 개구(34)가 셔터(35)에 의해 밀봉된다.
- <132> 공급 카트리리지(9)가 새로운 것인 지의 구별은 공급 카트리리지(9) 내에 제공되는 (도시되지 않은) 메모리 내에 저장되는 정보를 인식하는 장치의 주 조립체(100a)에 의해 수행된다.
- <133> 이 실시예에서, 현상제 공급 카트리리지(9)에는 공급-측 셔터(35)가 제공된다. 이 이유 때문에, 토너 밀봉부를 채용할 것이 항상 필요하지는 않고, 공급 개구(34)를 통한 현상제 누출이 여전히 방지될 수 있다. 그러나, 토너 밀봉부를 갖는 위에서-설명된 구조로써, 현상제의 누출이 예컨대 현상제 공급 카트리리지의 운반 중에 확실하게 방지될 수 있다.
- <134> 이 실시예에서, 공급-측 셔터(35) 및 공급-측 가동 부재(32)는 비일체형 또는 개별형 부재이다. 그러나, 대체 구조에서, 캡(39)이 사용되지 않고, 도27에 도시된 것과 같이, 공급-측 셔터(공급-측 셔터 부분)(95)에는 예컨대 스냅 끼움 방식의 결합 해제 방지 부분(95e)이 제공된다. 이렇게 함으로써, 셔터(95)가 결합 해체를 방지하기 위해 T자형 하우징(96)의 구멍(96e)과 결합될 수 있다. 그러므로, 셔터(95) 및 공급-측 가동 부분(95f)이 하나의 일체형 구조일 수 있다.
- <135> 도27 예의 공급-측 셔터(95)는 위에서 설명된 공급-측 셔터(35)에 대응하고, T자형 하우징(96)은 T자형 하우징(44)에 대응하고, 추가로 공급-측 가동 부분(95f)은 공급-측 가동 부분(32)에 대응한다. 연통 개구(95b)는 연통 개구(35b)에 대응하고, 비-개구 부분(95d)은 비-개구 부분(35d)에 대응한다. T자형 용기 연통 개구(96a)는 T자형 용기 연통 개구(44a)에 대응하고, 공급-측 셔터 삽입 부분(96b)은 공급-측 셔터 삽입 부분(44b)에 대응하고, 추가로 T자형 하우징 개구(96d)는 T자형 하우징 개구(44d)에 대응한다.
- <136> 공급 카트리리지(9)는 다음의 구조를 추가로 포함한다.
- <137> 더 구체적으로, 공급 카트리리지(9)는 장치의 주 조립체(100a) 내로 진입하는 진행 방향에 대해 공급 개구(34)[공

급-측 가동 부재(32)]의 상류 위치에 고정되는 제1 결합 가능 부재(31b)를 포함한다. 프로세스 카트리지(9)가 장치의 주 조립체(100a) 내로 진입하는 경우에, 셔터(35)가 공급 개구(34)를 개방하기 전에 제1 결합 가능 부재(31b)가 이후에서 설명될 규제 부재(68)를 이동시킨다. 이것에 의해, 제1 결합 가능 부재(31b)가 규제 부재(68)의 규제 동작을 해제한다. 제1 결합 가능 부재(31b)는 수용-측 가동 부재(62)의 이동을 가능케 한다. 후속적으로, 제1 결합 가능 부재(31b)가 제1 수용-측 동작 부분(62b1, 62b3)과 결합하게 되며 그에 의해 가동 부재(62)를 회전시킨다. 이것은 현상제-수용-방지 위치로부터 현상제-수용-허용 위치로 수용-측 셔터(65)를 이동시킨다.

- <138> 추가로, 현상제 공급 카트리지(9)는 장치의 주 조립체(100a)로부터 제거되는 장착 해제 방향에 대해 공급 개구(34)[급-측 가동 부재(32)]의 상류 위치에 고정되는 제2 결합 가능 부재(31a)를 포함한다. 프로세스 카트리지(9)가 장치의 주 조립체(100a)로부터 제거되는 경우에, 셔터(35)가 공급 개구(34)를 폐쇄한 후에 제2 결합 가능 부재(31a)가 규제 부재(68)와 접촉하게 되며 그에 의해 규제 부재(68)를 이동(회전)시킨다. 이것에 의해, 제2 결합 가능 부재(31a)가 규제 부재(68)의 규제 동작을 해제한다. 이와 같이, 제2 결합 가능 부재(31a)가 가동 부재(62)의 이동을 허용한다. 후속적으로, 제2 결합 가능 부재(31a)가 수용-측 가동 부재(62)의 수용-측 동작 부분과 상이한 위치에 제공되는 수용-측 동작 부분과 결합한다. 이것에 의해, 셔터(65)가 현상제-수용-허용 위치로부터 현상제-수용-방지 위치로 이동된다.
- <139> 공급 카트리지(9)가 장치의 주 조립체(100a)에 장착된 상태에서, 급-측 가동 부재(32)가 공급 카트리지(9)의 저부측(하부 표면)(9e)에 직각인 방향으로 연장한다. 가동 부재(32)는 하부 표면(9e)과 평행한 수평 축에 대해 회전 가능하다.
- <140> 급-측 셔터(35)는 공급 카트리지(9)의 하부 표면(9e)과 평행한 수평 축에 대해 회전 가능한 회전 가능 원통부의 형태로 되어 있다.
- <141> 급-측 셔터(35)의, 원통형 형상부의 길이 방향을 따라 연장하는, 원통형 개구는 현상제 공급 개구(34)와 대향한다. 이렇게 함으로써, 현상제 공급 개구(34)가 개방된다. 원통형 개구 이외의 원통부의 부분은 수용 개구(16a)와 대향함으로써 공급 개구(34)를 폐쇄한다.
- <142> 급-측 가동 부재(32)는 회전력을 수용하기 위해 돌출부(62b1, 62b3)(제1 수용-측 동작 부분) 및 분지형 돌출부(62b2, 62b4)(제2 수용-측 동작 부분)와 결합되는 돌출부(32b1, 32b2, 32b3, 32b4)의 형태로 된 급-측 동작 부분을 포함한다. 이렇게 함으로써, 급-측 셔터(35)가 회전된다.
- <143> [프로세스 카트리지의 셔터 기구]
- <144> 도9, 도10, 도18, 도24 및 도25를 참조하여, 이 실시예의 프로세스 카트리지(7)의 셔터 기구가 설명될 것이다.
- <145> 도9는 프로세스 카트리지(7)의 셔터 그리고 그 주위의 요소의 분해 사시도이다. 도10은 수용-측 가동 부재(62)와 수용-측 셔터(65)(수용-측 셔터 부분)(회전 부재) 사이의 연결의 상태를 도시하는 정면도이다. 도18은 프로세스 카트리지의 토너 밀봉부를 권취하는 권취 부분의 정면도이다. 도24는 프로세스 카트리지(7)의 셔터 그리고 그 주위의 요소의 사시도이다. 도25는 권취 부분을 위한 구동 구조를 도시하고 있다.
- <146> 도9에 도시된 것과 같이, 프로세스 카트리지(7)의 셔터 기구는 공급 카트리지(9)의 셔터 기구와 유사한 구조를 갖는다. 현상-장치 하우징(45)은 T자형 하우징(44)에 대응한다. 현상-장치 하우징 개구(45d)는 T자형 하우징 개구(44d)에 대응한다. 현상 용기 연통 개구(45a)는 T자형 용기 연통 개구(44a)에 대응한다. 현상 셔터 삽입 부분(45b)은 급-측 셔터 삽입 부분(44b)에 대응한다. 수용-측 셔터(65)는 급-측 셔터(35)에 대응한다. 원통형 부분(65a)은 원통형 부분(35a)에 대응하고; 연결 부분(65c)은 연결 부분(35c)에 대응하고; 연통 개구(개구)(65b)는 연통 개구(35b)에 대응하고; 비-개구 부분(65d)은 비-개구 부분(35d)에 대응한다. 캡(69)은 캡(39)에 대응하고; 압 부분(69b)은 압 부분(39b)에 대응하고; 구멍 부분(69c)은 구멍 부분(39c)에 대응하고; 개구(69a)는 개구(39a)에 대응하고; 단부 리세스(65c1)는 단부 리세스(35c1)에 대응한다. 이들 대응의 관점에서, 프로세스 카트리지의 대응 부분의 설명이 간략화를 위해 생략될 것이다.
- <147> 수용-측 가동 부재(62)에 대한 설명이 행해질 것이다.
- <148> 도10에 도시된 것과 같이, 셔터(65)의 자유 단부에 고정되는 가동 부재(62)가 셔터(65)를 이동시키도록 가능하다. 바꿔 말하면, 셔터(65)는 가동 부재(62)의 이동(회전)과 연계된다. 가동 부재(62)에는 장치의 주 조립체(100a)에 대한 프로세스 카트리지(7)의 장착 및 장착 해제 동작에 따라 공급 카트리지(9)에 회전력을 인가하기 위해 돌출부[62b(62b1, 62b2, 62b3, 62b4)] 및 리세스[62c(62c1, 62c2, 62c3, 62c4)]가 제공된다. 돌출부

(62b)는 가동 부재(62)의 회전 이동 방향을 따라 배열된다. 돌출부(62b2)에는 분지형 돌출부를 구성하도록 리세스(62d1)가 그 중심 부분에서 제공된다. 추가로, 돌출부(62b4)에는 분지형 돌출부를 구성하도록 리세스(62d2)가 그 중심 부분에서 제공된다. 돌출부(62b2, 62b4)는 가동 부재(32)의 돌출부[32b(32b1, 32b2, 32b3, 32b4)]와 결합 가능하다. 돌출부(62b1 내지 62b4)는 수용-축 동작 부분을 구성한다. 더 구체적으로, 돌출부(62b1, 62b3)는 제1 수용-축 동작 부분을 구성하고, 돌출부(62b2, 62b4)는 제2 수용-축 동작 부분을 구성한다. 리세스(62d1, 62d2)는 돌출부(32b)와 돌출부(62b2, 62b4) 사이의 간섭을 방지하도록 제공된다. 도10을 참조하면, 돌출부(62b2, 62b4)의 부분은 쇠선에 의해 포위되어 있다.

- <149> 현상제 수용 부분(16)에는 가동 부재(62)의 회전을 규제하는 규제 부재(68)가 추가로 제공된다. 규제 부재(68)는 현상제 수용 부분(16) 내에 제공된 활주 레일(71, 72)의 클로 부분(71a, 71b)에 의해 수직 방향(화살표 E의 방향)으로 활주 가능하게 제작된다. 규제 부재(68)는 현상제 수용 부분(16)과 규제 부재(68) 사이에 제공되는 압축 스프링(70)의 스프링 힘(탄성력)에 의해 상향 방향으로 수직으로 압박된다. 도10에 도시된 것과 같이, 규제 부재(68)가 홈 위치(규제 위치)에 있을 때, 규제 리세스(68a)가 가동 부재(62)의 돌출부[62b(62b1, 62b2, 62b3, 62b4)]와 순차적으로 결합 가능하다. 이렇게 함으로써, 가동 부재(62)의 회전이 규제된다. 바꿔 말하면, 돌출부(62b)와 리세스(68a) 사이의 결합에 의해, 가동 부재(62)의 회전이 규제 또는 방지된다.
- <150> 하우징(45)의 최상부 표면에는 연통 개구(45a)에 대응하는 개구(67a)를 갖는 밀봉 부재(67)가 제공된다.
- <151> 프로세스 카트리지(7)의 셔터 그리고 그 주위의 요소의 조립 방법 및 동작이 설명될 것이다.
- <152> 우선, 셔터(65)가 하우징(45)의 셔터 삽입 부분(45b) 내로 삽입된다. 셔터 삽입 부분(45b)의 개구는 캡(69)과 캡 결합된다. 그 다음에, 캡(69)의 구멍 부분(69c)이 하우징(45)의 보유 부분(45c)과 결합된다. 이 방식으로, 셔터(65)가 하우징에 고정된다. 그 다음에, 가동 부재(62)의 단부 돌출부(62a)가 셔터(65)의 단부 리세스(65c1) 내로 압입된다. 규제 부재(68)가 현상제 수용 부분(16)의 외부측 상의 활주 레일(71, 72)의 클로 부분(71a, 72a)과 결합된다. 그 후, 스프링(70)이 규제 부재(68)와 현상제 수용 부분(16) 사이에 장착된다. 후속적으로, 밀봉 부재(67)가 하우징의 연통 개구(45a)측에 장착된다. 현상-장치 하우징(45)이 (도시되지 않은) 나사 등에 의해 현상제 수용 부분(16)에 고정된다.
- <153> 셔터(65)는 위에서-설명된 셔터(35)와 유사하게 개폐된다. 수용-축 셔터(65)의 각각의 90° 회전에 따라, 프로세스 카트리지(7)는 현상제 공급 카트리지(9)로부터의 현상제 수용이 가능해지고[현상제-수용-허용 위치, 도7의 (c)] 현상제 수용이 불가능해진다[현상제-수용-방지 위치, 도7의 (d)].
- <154> 이와 같이, 수용 개구(16a)가 수용-축 가동 부재(62)의 90° 회전과 연계하여 셔터(65)의 회전에 의해 개폐된다.
- <155> 현상제 수용 부분(16)과 현상-장치 하우징(45) 사이에서, D자형 토너 밀봉부(130)가 제공된다(도18). D자형 토너 밀봉부(130)의 하나의 길이 방향 단부(130a)가 현상제 수용 부분(16)에 고정되고 수용 개구(16a)를 밀봉한다. D자형 토너 밀봉부(130)의 다른 단부는 권취 샤프트(131)의 원형 컬럼 부분(131a)에 고정된다. 원형 컬럼 부분(131a)과 일체로 회전 가능한 회전 가능 구동력 수용 부분(131b)이 추가로 제공된다.
- <156> 도25에 도시된 것과 같이, 프로세스 카트리지(7)가 장치의 주 조립체(100a) 내에 장착된 상태에서, 현상 구동력 수용 커플링(156)이 장치(100)의 주 조립체 내에 제공된, 현상 동작을 위한, 주 조립체 커플링(155)으로부터 구동력을 수용한다. 구동력 수용 부분(131b)은 커플링(156)의 기어 부분(156a)으로부터 아이들러 기어(157, 158, 159)를 포함한 기어 트레인을 통해 구동력을 수용한다.
- <157> 이 실시예에서, 프로세스 카트리지(7)가 (사용되지 않은) 새로운 것일 때, 수용 개구(16a)가 위에서-설명된 토너 밀봉부(130)에 의해 밀봉될 수 있다. 수용 개구(16a)가 토너 밀봉부(130)에 의해 밀봉된 경우에, 프로세스 카트리지(7)가 장치의 주 조립체(100a) 내에 설치될 때, 권취 샤프트(131)가 구동력 수용 부분(131b)을 통해 주 조립체로부터 구동력을 수용한다.
- <158> 프로세스 카트리지(7)가 새로운 것인 지는 프로세스 카트리지(7) 내에 제공되는 (도시되지 않은) 메모리 내에 저장되는 정보를 검출하는 장치의 주 조립체(100a)에 의해 구별된다.
- <159> 그 다음에, 권취 샤프트(131)가 토너 밀봉부(130)를 권취하며 그에 의해 수용 개구(16a)를 개방한다. 토너 밀봉부(130)가 장치의 주 조립체(100a)로부터 제거될 때, 수용 개구(16a)가 셔터(65)에 의해 밀봉된다.
- <160> 프로세스 카트리지에는 현상제 공급 카트리지와 유사하게 수용-축 셔터(65)가 또한 제공된다. 이 이유 때문에, 토너 밀봉부가 채용되지 않더라도, 현상제 수용 개구(16a)로부터의 현상제의 누출이 충분히 방지될 수 있다.

그러나, 위에서-설명된 토너 밀봉부를 채용한 구조로써, 프로세스 카트리지의 운반 중의 있을 수 있는 현상제 누출이 확실하게 방지될 수 있다.

- <161> 이 실시예에서, 수용-측 셔터(65) 및 수용-측 가동 부재(62)는 비일체형 또는 개별형 부재이다. 그러나, 대체 구조에서, 도28에 도시된 것과 같이, 캡(69)이 사용되지 않고, 수용-측 셔터(수용-측 셔터 부분)(97)에는 스냅 끼움부 등의 결합 해제 방지 부분(97e)이 제공되고, 셔터(95)가 결합 해제를 방지하기 위해 현상-장치 하우징(98)의 구멍(98e)과 결합된다. 이렇게 함으로써, 셔터(97) 및 수용-측 가동 부분(97f)이 일체형으로 제작될 수 있다.
- <162> 도28에서, 셔터(97)는 위에서 설명된 셔터(65)에 대응하고; 가동 부재(97f)는 가동 부재(62)에 대응하고; 현상-장치 하우징(98)은 현상-장치 하우징(45)에 대응한다. 연통 개구(97b)는 연통 개구(65b)에 대응하고; 비-개구 부분(97d)은 비-개구 부분(65d)에 대응한다. 현상 용기 연통 개구(98a)는 현상 용기 연통 개구(45a)에 대응하고; 현상 셔터 삽입 부분(98b)은 현상 셔터 삽입 부분(45b)에 대응하고; 현상-장치 하우징 개구(98d)는 현상-장치 하우징 개구(45d)에 대응한다. 그러므로, 이들 요소의 상세한 설명이 간략화의 목적을 위해 생략될 것이다.
- <163> [셔터 부분을 위한 구동 구조]
- <164> 도11 및 도12를 참조하여, 공급 카트리지(9) 및 프로세스 카트리지(7)의 장착 및 장착 해제 중의 셔터(35) 및 셔터(65)의 개폐 동작에 대한 설명이 행해질 것이다.
- <165> (현상제 공급 카트리지가 장착되는 경우에)
- <166> 도11을 참조하여, 프로세스 카트리지(7)가 장치의 주 조립체(100a) 내에 이미 설치된 상태에서 공급 카트리지(9)가 장치의 주 조립체(100a)에 장착되는 경우에 대한 설명이 행해질 것이다. 설명의 간략화를 위해, 현상제 수용 부분(33) 및 현상제 수용 부분(16)이 도11에서 생략된다. 셔터(44), 연통 개구(45b), 셔터(65), 연통 개구(65b), 제2 결합 부재(31a)의 결합 부분(31a1) 그리고 제1 결합 부재(31b)의 결합 부분(31b1)이 파선에 의해 표시되어 있다.
- <167> 공급 카트리지(9)가 장치의 주 조립체(100a)에 장착되기 전, T자형 하우징의 개구(44d) 및 연통 개구(44a)는 공급-측 셔터(35)의 연통 개구(35b)와 대향되지 않도록 위치된다[도7의 (b)에 도시된 상태](현상제-수용-방지 위치). 그러므로, 프로세스 카트리지(7) 내로의 현상제의 공급이 방지된다(폐쇄 상태).
- <168> 공급 카트리지(9)가 장치의 주 조립체(100a)에 장착되지 않은 상태에서 프로세스 카트리지(7)가 장치의 주 조립체(100a)에 장착될 때, 가동 부재(62)가 임의의 장소로부터 어떠한 힘도 수용하지 않는다. 그러므로, 셔터(65)가 회전하지 않는다. 이 이유 때문에, 프로세스 카트리지(7)는 현상제 수용이 방지되는 폐쇄 상태로 남아 있다.
- <169> 규제 부재(68)의 규제 리세스(68a) 그리고 가동 부재(62)의 돌출부[62b(62b1 또는 62b3)]는 서로와 결합 상태에 있다. 그러므로, 가동 부재(62)가 규제 상태로 유지된다[회전(이동)이 방지된다].
- <170> 조작자는 [도11의 (k)에서의 화살표 A에 의해 표시된 방향으로] 안내될-부분(42a, 42b)이 주 조립체 레일(101a, 101b) 상에 설치된 상태에서 장치의 주 조립체(100a) 내로 공급 카트리지(9)를 삽입한다.
- <171> 공급 카트리지(9)가 도11의 (j)에 도시된 위치까지 전진될 때, 제2 결합 부재(31a)의 결합 부분(31a1)이 규제 부재(68)의 안내 표면(68b)의 경사형 표면 부분(68b1)과 접촉하게 된다.
- <172> 공급 카트리지(9)의 추가의 전진에 따라, 도11의 (i)에 도시된 것과 같이, 경사형 표면 부분(68b1)이 제1 결합 부재(31a1)에 의해 이동된다. 그러므로, 압박 스프링(70)의 탄성력에 의해 상부 규제 위치로 압박된 규제 부재가 도11의 (i)에서의 화살표 H에 의해 표시된 방향[이동-허용 위치(회전-허용 위치)]으로 현상제 수용 부분(16)을 향한 탄성력에 대해 하향으로 이동된다.
- <173> 공급 카트리지(9)의 결합 부분(31a1)이 안내 표면(68b)의 평탄형 표면 부분(68b2)에 도달할 때, 규제 부재(68)의 규제 리세스(68a)와 돌출부[62b(도10에서의 62b1 또는 62b3)] 사이의 결합이 해제된다. 이것에 의해, 가동 부재(62)가 회전 가능해진다[도11의 (h)].
- <174> 그 후, 결합 부분(31a1)이 규제 부재(68)의 평탄형 표면 부분(68b2) 상에서 활주한다. 그리고, 결합 부분(31a1)이 가동 부재(62)의 돌출부[62b(62b1 또는 62b3)]와 결합되며 그에 의해 반시계 방향으로 가동 부재(62)를 회전시킨다[도11의 (g)]. 가동 부재(62)의 회전에 따라, 그에 고정된 수용-측 셔터(65)가 또한 가동 부재(62)와 함께 반시계 방향으로 회전된다. 이것에 의해, 셔터(65)의 연통 개구(65b)가 현상-장치 하우징 개구

(45d) 및 연통 개구(45a)와 연통된다. 더 구체적으로, 셔터(65)가 이제 현상제-수용-허용 위치[도7의 (c)]에 위치된다. 리세스[62c(도10에서의 62c1 또는 62c3)]는 결합 부분(31a1)이 돌출부[62b(62b1 또는 61b3)]와 결합될 때에 결합 부분(31a1)을 수용하도록 제공된다.

- <175> 공급 카트리지(9)가 결합 부분(31a1)과 가동 부재(62) 사이의 결합이 해제되는 위치까지 전진될 때, 셔터(65)가 90° 만큼 완전히 회전된다. 그 다음에, 셔터(65)의 회전이 정지한다. 이 때, 연통 개구(65b)가 수용 개구(16a)와 대향하는 것과 같은 위치[도7의 (c)]를 취한다. 그러므로, 공급 카트리지(9)로부터의 현상제 수용이 가능해진 개방 상태가 도달된다[도11의 (f)].
- <176> 도11의 (e) 및 (d)에 도시된 것과 같이, 공급 카트리지(9)가 장치의 주 조립체(100a) 내로 추가로 전진될 때, 경사형 표면 부분(68b3)이 결합 부분(31a1)에 의해 안내된다. 그러므로, 규제 부재(68)가 스프링(70)의 탄성력(스프링 힘)에 의해 현상제 수용 부분(16)에 대해 규제 위치를 향해[도11의 (e)에서의 화살표 G의 방향으로] 상향으로 이동한다.
- <177> 공급 카트리지(9)의 결합 부분(31a1)이 안내 표면(68b)의 경사형 부분(68b3)으로부터 결합 해제된다. 돌출부[62b(도10에서의 62b2 또는 62b4)]가 규제 부재(68)의 규제 리세스(68a)와 결합하게 된다. 가동 부재(62)는 회전이 방지되는 규제 위치를 회복한다[도11의 (c)].
- <178> 공급 카트리지(9)가 장치의 주 조립체(100a) 내로 추가로 전진된다. 이것에 의해, 가동 부재(62)의 분지형 돌출부[62b(도10에서의 62b2 또는 62b4)]가 가동 부재(32)의 돌출부[32b(도8의 32b1 또는 32b3)] 및 리세스[32c(도8의 32c1 또는 32c3)]와 결합된다. 이 때, 가동 부재(62)의 회전이 규제 부재(68)에 의해 규제 또는 방지된다. 그러므로, 가동 부재(32)가 공급 카트리지(9)의 진입 이동에 따라 가동 부재(62)로부터 수용된 힘에 의해 반시계 방향[도11의 (c)에서의 화살표 I의 방향]으로 회전한다. 가동 부재(32)의 회전에 따라, 그에 고정된 셔터(35)가 또한 반시계 방향으로 회전한다. 공급-측 셔터(35)의 연통 개구(35b)가 하우징 개구(44d) 및 연통 개구(44a)와 유체 연통하게 된다(현상제가 그를 통해 유동할 수 있다). 바꿔 말하면, 공급 카트리지(9)의 셔터(35)가 이제 현상제-공급-허용 위치에 있다.
- <179> 프로세스 카트리지(7) 및 공급 카트리지(9)의 구조 및 동작은 다음과 같이 요약된다. 또한, 주 조립체(100a)에 대한 위치 설정 구조가 설명될 것이다.
- <180> 프로세스 카트리지(7) 및 공급 카트리지(9)는 서로로부터 독립적으로 장치의 주 조립체(100a)에 착탈 가능하다.
- <181> 프로세스 카트리지(7)는 감광 드럼(1) 그리고 현상제로서 감광 드럼(1) 상에 형성된 정전 잠상을 현상하는 현상 롤러(17)를 포함한다. 프로세스 카트리지(7)는 현상제를 수용하는 현상제 수용 개구(16a)를 개방하는 현상제-수용-허용 위치와 수용 개구(16a)를 폐쇄하는 현상제-수용-방지 위치 사이에서 이동 가능한 수용-측 셔터(65)를 포함한다. 프로세스 카트리지(7)는 셔터(65)와 연계하여 이동 가능하고 셔터(65)가 현상제-수용-허용 위치에 있을 때에 동작 위치에 위치되는 수용-측 동작 부분(62b2, 62b4)을 포함하는 수용-측 가동 부재(62)를 포함한다. 프로세스 카트리지(7)는 동작 부분(62b2 또는 62b4)이 동작 위치에 있을 때에[도11의 (e)] 가동 부재(62)의 이동을 규제하는 규제 부재(68)를 포함한다. 여기에서, 동작 위치는 동작 부분(62b2 또는 62b4)이 공급-측 가동 부재(32)와 결합하고 공급-측 가동 부재(32)가 그와 수용-측 가동 부재(62) 사이의 상대 이동에 의해 이동(회전)되는 위치이다. 이 실시예에서, 동작 부분(62b2 또는 62b4)은 동작 위치에서 최상부 위치에 있다[도11의 (a) 내지 (e)].
- <182> 공급 카트리지(9)는 현상제를 수용하는 공급-측 현상제 수용 부분(33)을 포함한다. 공급 카트리지(9)는 수용 개구(16a)를 통해 현상제 수용 부분(33)으로부터 프로세스 카트리지(7) 내로 현상제를 공급하는 T자형 하우징 개구(44d)를 포함하고, 공급-측 셔터(35)는 T자형 하우징 개구(44d) 및 연통 개구(44a)가 서로와 연통 관계에 있는 토너-공급-허용 위치와 T자형 개구(44d) 및 연통 개구(44a)를 폐쇄하는 현상제-공급-방지 위치 사이에서 이동 가능하다. 현상제 공급 카트리지(9)는 동작 위치에 규제된 상태에서 동작 부분(62b2)과 결합 가능한 돌출부(32b)를 갖는 가동 부재(32)를 포함한다. 공급 카트리지(9)가 장치의 주 조립체(100a) 내로 전진할 때, 가동 부재(32)는 동작 부분(62b2 또는 62b4)이 돌출부(32b)와 결합함으로써 토너-공급-방지 위치로부터 토너-공급-허용 위치로 셔터(35)를 연계하여 이동시킨다[도11의 (d) 내지 (a)].
- <183> 공급 카트리지(9)가 장치의 주 조립체(100a) 내로 추가로 전진할 때, 공급 카트리지(9)의 위치-설정될-부분(40)이 장치의 주 조립체(100a) 내에 제공된 주 조립체 지지 샤프트(103)와 맞닿는다[도13의 (b)]. 위치-설정될-부분(40)은 장치의 주 조립체(100a) 내로의 공급 카트리지(9)의 진입 방향에 대해 공급 카트리지(9)의 선행 측면 단부 표면 상에 제공된다. 이 위치에서, 셔터(35)의 90° 회전 동작이 완료되며, 그 결과 장치의 주 조립체

(100a)로의 공급 카트리지(9)의 장착이 완료된다. 이 때, 공급-측 셔터(65)의 회전이 정지한다. 그리고, 연통 개구(65b)는 T자형 하우징 개구(45d) 및 연통 개구(45a)와 대향하는 그러한 위치[도7의 (c)](현상제-공급-허용 위치)에 있다. 현상제 공급 개구(34)가 이제 개방 상태에 있고, 현상제가 프로세스 카트리지(7) 내로 공급될 수 있다[도11의 (a)].

- <184> 프로세스 카트리지(7)가 장치의 주 조립체(100a) 내에 설치된 상태에서 카트리지(9)가 장치의 주 조립체(100a) 내로 진입할 때, 수용-측 가동 부재(62), 수용-측 셔터(65) 및 규제 부재(68)의 동작은 다음과 같다.
- <185> 가동 부재(62)는 현상제-수용-허용 위치와 현상제-수용-방지 위치 사이에서 셔터(65)를 연계하여 이동시키도록 기능한다. 가동 부재(62)는 셔터(65)가 현상제-수용-허용 위치에 위치될 때에 동작 위치에 있는 수용-측 동작 부분(제2 수용-측 동작 부분)[분지형 돌출부(62b2, 62b4)]을 포함한다. 규제 부재(68)는 수용-측 동작 부분이 동작 위치에 있는 상태에서 가동 부재(62)의 이동(회전)을 규제한다.
- <186> 위에서 설명된 것과 같이, 카트리지(9)의 가동 부재(32)는 다음의 구조를 갖는다. 카트리지(9)가 장치의 주 조립체(100a) 내로 진입할 때, 가동 부재(32)가 동작 위치에 위치된 규제 부재에 의해 규제 또는 구속되는 가동 부재(62)의 수용-측 동작 부분[돌출부(62b2, 62b4)]과 결합함으로써 이동(회전)된다. 가동 부재(32)는 현상제-공급-방지 위치로부터 현상제-공급-허용 위치로 셔터(35)를 연계하여 이동시킨다. 이렇게 함으로써, 셔터(35)가 공급 개구(34)를 개방한다.
- <187> 여기에서, 이 실시예에서, 수용-측 동작 부분은 셔터(65)가 현상제-수용-허용 위치에 있을 때에 동작 위치에 위치된다. 가동 부재(32)는 수용-측 동작 부분[돌출부(62b2, 62b4)]와의 결합에 의해 이동되며 그에 의해 현상제-공급-방지 위치로부터 현상제-공급-허용-위치로 셔터(35)를 이동시킨다. 그러므로, 공급 카트리지(9)가 장치의 주 조립체(100a) 내로 진입할 때, 셔터(65)가 현상제-수용-허용 위치에 있을 때에만 즉 수용 개구(16a)가 개방될 때에만 공급 개구(34)가 개방된다. 이 이유 때문에, 수용 개구(16a)가 폐쇄됨에도 불구하고 공급 개구(34)가 개방되는 것이 피해될 수 있다. 이와 같이, 공급 개구(34)로부터의 현상제의 누출이 방지될 수 있다.
- <188> 이 실시예에 따르면, 공급 카트리지(9)가 장치의 주 조립체(100a) 내로 진입할 때, 프로세스 카트리지(7)가 장치의 주 조립체(100a) 내에 장착되지 않으면 공급 개구(34)가 결코 개방되지 않는다.
- <189> 위에서 설명된 것과 같이, 공급 카트리지(9)는 안내될-부분(42a, 42b)에서 주 조립체 레일(주 조립체 측면 안내부)(101a, 101b) 상에 보유된 상태로 장치의 주 조립체(100a) 내로 전진된다. 삽입을 위해 요구되는 힘은 공급 카트리지(9)의 위치 설정이 보증되면서 작은 것이 바람직하다. 이 관점으로부터, 주 조립체 지지 샤프트(103)와 위치-설정될-부분(40) 사이의 간극에서 큰 간극이 제공된다.
- <190> 단면 방향(도2의 도면이 관찰되는 방향에 대해 좌측)으로 관찰될 때에 가동 부재(32)에 더 근접한 안내될-부분(42b)이 안내된다. 이것을 성취하기 위해, 주 조립체 레일(101b)은 공급 카트리지(9)의 수직 이탈 및 좌측 이탈을 규제하도록 기능한다. 주 조립체 레일(101a)은 현상제 공급 카트리지(9)의 하향 및 우측 이탈을 규제한다.
- <191> 공급 카트리지(9) 및 주 조립체 레일(101)이 상세하게 설명될 것이다. 도2의 (b)에 도시된 것과 같이, 안내될-부분(42b)은 규제될-측면 부분(42b3), 규제될-상부 측면 부분(42b1) 및 규제될-하부 부분(42b2)을 포함한다. 현상제 공급 카트리지(9)가 장치의 주 조립체(100a) 내로 진입할 때, 규제될-부분(42b3), 규제될-부분(42b1) 및 규제될-부분(42b2)이 장치의 주 조립체(100a) 내에 제공된 주 조립체 레일(101b)에 의해 규제된다. 규제될-부분(42b1)은 주 조립체 레일(101b)의 상부 표면 규제 부분(101b1)에 의해 상부 이동으로부터 방지된다. 규제될-하부 부분(42b2)은 주 조립체 레일(101b)의 하부 표면 규제 부분(101b2)에 의해 하향 이동 면에서 규제된다. 유사하게, 규제될-측면 부분(42b3)은 주 조립체 레일(101b)의 측면 표면 규제 부분(101b3)에 의해 측방 이동 면에서 규제된다. 가동 부재(32)가 가동 부재(62)와 결합하여 이동할 때, 규제될-부분(42b1)이 규제 부분(101b1)에 의해 상향 이동으로부터 방지된다. 그러므로, 가동 부재(32)가 가동 부재(62)와 확실하게 결합하여 이동될 수 있다. 이 이유 때문에, 공급-측 셔터(35) 및 수용-측 셔터(65)의 개폐 동작이 보증된다.
- <192> 여기에서, 안내될-부분(42b)은 적어도 도11의 (k) 내지 (a)에 도시된 공급-측 셔터(35), 수용-측 셔터(65) 및 규제 부재(68)의 동작 중에 주 조립체 레일(101b)에 의해 안내되도록 설치된다.
- <193> 그러므로, 도11의 (k) 내지 도11의 (a)에 도시된 것과 같이, 셔터 부재(35, 65) 및 규제 부재(68)의 동작 중, 현상제 공급 카트리지(9)의 안내될-부분(42b)이 도2의 도면의 방향(단면 방향)에 대해 주 조립체 레일(101b)에 의해 안내된다. 이와 같이, 현상제 공급 카트리지(9)와 프로세스 카트리지(7) 사이의 상대 위치 관계가 단면

방향에 대해 유지될 수 있다.

- <194> (현상제 공급 카트리지가 제거되는 경우에)
- <195> 프로세스 카트리지(7) 및 현상제 공급 카트리지(9)가 장치의 주 조립체(100a) 내에 설치된 상태에서 공급 카트리지(9)가 장치의 주 조립체(100a)로부터 장착 해제될 때, 그 동작은 위에서 설명된 것들과 반대이다. 더 구체적으로, 그 동작은 (a) - (b) - (c) - (d) - (e) - (f) - (g) - (h) - (i) - (j) - (k)의 순서로 되어 있다. 이들 단계를 통해, 공급-측 가동 부재(32), 공급-측 가동 서터(35), 규제 부재(68), 수용-측 가동 부재(62) 및 수용-측 서터(65)가 동작한다.
- <196> 공급 카트리지(9)는 현상제를 수용하는 현상제 수용 부분(33)을 포함한다. 공급 카트리지(9)는 현상제 수용 개구(16a)를 통해 현상제 수용 부분(33)으로부터 프로세스 카트리지(7) 내로 현상제를 공급하는 현상제 공급 개구(34)를 개방하는 현상제-공급-허용 위치와 현상제 공급 개구(34)를 폐쇄하는 현상제-공급-방지 위치 사이에서 이동 가능한 공급-측 서터(35)를 포함한다. 현상제 공급 카트리지(9)는 동작 위치에 있도록 규제 또는 구속되는 동작 부분(62b2 또는 62b4)과 결합 가능한 돌출부(32b)를 갖는 공급-측 가동 부재(32)(공급-측 가동 부분)를 포함한다. 가동 부재(32)는 공급 카트리지(9)의 이동에 따라 돌출부(32b)와의 동작 부분(62b2)의 결합에 의해 이동(회전)되며 그에 의해 장치의 주 조립체(100a)로부터 제거하며, 그에 의해 현상제-공급-허용 위치로부터 현상제-공급-방지 위치로 공급-측 서터(35)를 연계하여 이동시킨다[도11의 (a) 내지 (e)].
- <197> 그러므로, 공급 카트리지(9)가 제거된 후, 장치의 주 조립체(100a) 내에 설치된 상태로 남아 있는 프로세스 카트리지(7)의 서터(65)가 장치의 주 조립체(100a)로부터의 공급 카트리지(9)의 장착 해제 동작에 의해 연계하여 폐쇄된다.
- <198> 이 이유 때문에, 공급 카트리지(9)가 장치의 주 조립체(100a)에 장착되지 않은 상태에서 프로세스 카트리지(7)가 제거되더라도, 프로세스 카트리지(7)의 수용 개구(16a)의 서터(65)가 폐쇄된 상태를 유지한다. 이와 같이, 프로세스 카트리지(7) 및 공급 카트리지(9)의 양쪽 모두가 장치의 주 조립체(100a) 내에 설치된 상태에서 공급 카트리지(9)만이 장치의 주 조립체(100a)로부터 제거되더라도, 서터(65)의 개구(16a)가 확실하게 폐쇄된 상태로 유지된다.
- <199> 프로세스 카트리지(7)가 장치의 주 조립체(100a) 내에 설치된 상태에서 공급 카트리지(9)가 장치의 주 조립체(100a)로부터 제거될 때, 가동 부재(62), 서터(65) 및 규제 부재(68)의 동작이 설명될 것이다.
- <200> 우선, 가동 부재(62)가 현상제-수용-허용 위치와 현상제-수용-방지 위치 사이에서 수용-측 서터(65)를 연계하여 이동시키도록 이동 가능하다. 가동 부재(62)는 서터(65)가 현상제-수용-허용 위치에 있을 때에 동작 위치에 있는 수용-측 동작 부분(제2 수용-측 동작 부분)[돌출부(62b2, 62b4)]를 포함한다. 규제 부재(68)는 동작 부분[돌출부(62b2 또는 62b4)]가 동작 위치에 있을 때에 가동 부재(62)의 이동을 규제한다.
- <201> 이전에 설명된 것과 같이, 공급 카트리지(9)가 장치의 주 조립체(100a)로부터 제거될 때, 공급 카트리지(9)의 가동 부재(32)가 규제 부재(68)에 의해 동작 위치에 규제 또는 구속되는 가동 부재(62)의 수용-측 동작 부분[돌출부(62b2 또는 62b4)]과의 결합에 의해 이동된다. 그리고, 가동 부재(32)가 현상제-수용-허용 위치로부터 현상제-수용-방지 위치로 서터(35)를 이동시킨다.
- <202> 이 방식으로, 본 발명의 이 실시예에 따르면, 공급 카트리지(9)가 장치의 주 조립체(100a)로부터 제거될 때, 가동 부재(32)가 규제 부재(68)에 의해 동작 위치에 규제 또는 구속되는 가동 부재(62)의 수용-측 동작 부분(제2 수용-측 동작 부분)[돌출부(62b2 또는 62b4)]과의 결합에 의해 이동(회전)된다. 그러므로, 이 실시예에 따르면, 공급 카트리지(9)가 장치의 주 조립체(100a)로부터 제거될 때, 공급 개구(34)가 폐쇄된 후에 수용 개구(16a)가 폐쇄된다. 이와 같이, 공급 카트리지(9)가 장치의 주 조립체(100a)로부터 제거될 때, 수용 개구(16a)가 폐쇄된 후에 공급 개구(34)가 폐쇄되는 것이 일어나지 않을 것이다. 그러므로, 공급 개구(34)를 통한 현상제의 있을 수 있는 누출이 방지될 수 있다. 프로세스 카트리지(7)가 장치의 주 조립체(100a) 내에 설치된 상태에서 공급 카트리지(9)가 장치의 주 조립체(100a)에 장착되거나 장치의 주 조립체(100a)로부터 장착 해제되는 경우에, 가동 부재(62), 서터(65) 및 규제 부재(68)의 동작은 다음과 같다.
- <203> 우선, 가동 부재(62)는 서터(65)가 현상제-수용-방지 위치를 취할 때에 동작 위치에 있는 제1 수용-측 동작 부분(62b1 또는 62b3) 그리고 수용-측 서터(65)가 현상제-수용-허용 위치를 취할 때에 동작 위치에 있는 제2 수용-측 동작 부분(62b2 또는 62b4)을 포함한다.
- <204> 규제 부재(68)는 제1 동작 부분(62b1 또는 62b3) 또는 제2 동작 부분(62b2 또는 62b4)이 동작 위치에 위치될 때

에 가동 부재(62)의 회전을 규제한다.

- <205> 프로세스 카트리지(7)가 장치의 주 조립체(100a) 내에 설치된 상태에서 공급 카트리지(9)가 장치의 주 조립체(100a)에 장착되거나 장치의 주 조립체(100a)로부터 장착 해제되는 경우에, 결합 가능 부재(제2 결합 가능 부재)(31a), 공급-측 가동 부재(32) 및 공급-측 셔터(35)의 동작은 다음과 같다:
- <206> 우선, 공급 카트리지(9)가 장치의 주 조립체(100a) 내로 진입할 때, 결합 가능 부재(제2 결합 가능 부재)(31a)가 공급 셔터(35)가 공급 개구(34)를 개방하기 전에 동작 위치에 위치된 제1 동작 부분(62b1 또는 62b3)에 의해 가동 부재(62)의 회전을 규제하는 규제 부재(68)와 접촉하게 된다. 결합 가능 부재(31a)가 스프링(70)의 탄성력에 대해 하향으로 규제 부재(68)를 이동시킨다. 이것에 의해, 결합 가능 부재가 규제 부재(68)의 규제 동작을 해제한다. 이와 같이, 결합 가능 부재(31a)가 가동 부재(62)의 이동을 허용한다. 후속적으로, 결합 가능 부재(32a)가 제1 동작 부분(62b1 또는 62b3)과 결합되며 그에 의해 가동 부재(62)를 이동시키며, 이것과 연계하여 셔터(65)가 현상제-수용-방지 위치로부터 현상제-수용-허용 위치로 이동된다. 즉, 수용 개구(16a)가 개방된다.
- <207> 추가로, 공급 카트리지(9)가 장치의 주 조립체(100a)로부터 제거될 때, 공급-측 셔터(35)가 공급 개구(34)를 폐쇄한 후, 결합 가능 부재(31a)가 동작 위치에 위치된 제2 수용-측 동작 부분(62b2 또는 62b4)에 의해 가동 부재(62)의 회전을 규제(방지)하는 규제 부재(68)와 접촉하게 되고 탄성력에 대해 하향으로 규제 부재(68)를 이동시킨다. 이것에 의해, 결합 가능 부재가 규제 부재(68)의 규제 동작을 해제한다. 이와 같이, 결합 가능 부재(31a)가 가동 부재(62)의 이동을 허용한다.
- <208> 그 다음에, 결합 가능 부재(32a)가 제2 동작 부분(62b2 또는 62b4)과 결합함으로써 유발되는 가동 부재(62)의 회전과 연계하여 현상제-수용-허용 위치로부터 현상제-수용-방지 위치로 셔터(35)를 이동시킨다. 즉, 수용 개구(16a)가 폐쇄된다.
- <209> 여기에서, 결합 가능 부재(제2 결합 가능 부재)(31a)는 공급 카트리지(9)가 장치의 주 조립체(100a) 내로 진입하는 방향에 대해 공급 개구(34)[공급-측 가동 부재(32)]의 하류 위치에 견고하게 배치된다.
- <210> 공급 카트리지(9)가 장치의 주 조립체(100a) 내로 진입할 때, 수용-측 셔터(65)가 수용 개구(16a)를 개방한 후, 가동 부재(32)가 동작 위치에서 제2 동작 부분(62b2 또는 62b4)을 구속하는 규제 부재(68)에 의해 규제되는 가동 부재(62)와의 결합에 의해 회전한다. 공급-측 가동 부재(32)가 그 회전과 연계하여 현상제-수용-방지 위치로부터 현상제-수용-허용 위치로 공급-측 셔터(35)를 이동시킨다. 즉, 공급 개구(34)가 개방된다.
- <211> 공급 카트리지(9)가 장치의 주 조립체(100a)로부터 제거될 때, 수용-측 셔터(65)가 수용 개구(16a)를 폐쇄하기 전, 가동 부재(32)가 동작 위치에서 제2 수용-측 동작 부분(62b2 또는 62b4)을 구속하는 규제 부재(68)에 의해 규제되는 가동 부재(62)와의 결합에 의해 회전한다. 가동 부재(32)가 그 회전과 연계하여 현상제-수용-허용 위치로부터 현상제-수용-방지 위치로 공급-측 셔터(35)를 이동시킨다. 즉, 공급 개구(34)가 폐쇄된다.
- <212> 이 실시예에 따르면, 프로세스 카트리지(7)가 장치의 주 조립체(100a) 내에 설치된 상태에서 공급 카트리지(9)가 장치의 주 조립체(100a)에 장착되거나 장치의 주 조립체(100a)로부터 장착 해제될 때, 공급 개구(34)를 통한 현상제의 누출이 방지된다. 위의 실시예의 유리한 효과가 제공될 수 있다.
- <213> (프로세스 카트리지가 장치의 주 조립체에 장착되는 경우에)
- <214> 공급 카트리지(9)가 장치의 주 조립체(100a) 내에 설치된 상태에서 프로세스 카트리지(7)가 장치의 주 조립체(100a)에 장착되는 경우에 대한 설명이 행해질 것이다.
- <215> 프로세스 카트리지(7)가 장치의 주 조립체(100a)에 장착되기 전, 프로세스 카트리지(7)의 하우징 개구(45d) 그리고 연통 개구(45a)가 연통 개구(65b)와 대향되지 않는다[도7의 (d)]. 즉, 셔터(35)가 현상제-공급-방지 위치를 취한다. 그러므로, 수용 개구(16a)가 셔터(35)에 의해 폐쇄되며, 이 상태에서 현상제가 공급 카트리지(9)로부터 수용될 수 없다. 규제 부재(68)의 규제 리세스(68a)가 가동 부재(62)의 돌출부[62b(62b1 또는 62b3)]과 결합한다. 그러므로, 가동 부재(62)의 회전(이동)이 규제 또는 방지된다.
- <216> 프로세스 카트리지(7)가 장치의 주 조립체(100a)의 외부에 있는 상태에서 공급 카트리지(9)가 장치의 주 조립체(100a)에 장착될 때에도, 가동 부재(32)가 어떠한 힘도 수용하지 않는다. 그러므로, 셔터(65)가 회전하지 않는다. 공급 개구(34)가 폐쇄되고, 이 상태에서, 프로세스 카트리지(7)로의 현상제 공급이 가능하지 않다. 즉, 셔터(35)가 현상제-공급-방지 위치에서 유지된다.



- <217> 우선, 이전에 설명된 것과 같이, 안내될-부분(43a, 43b)이 주 조립체 레일(102a, 102b) 상에 위치되고, 프로세스 카트리지(7)가 도12의 (k)에서의 화살표 A에 의해 표시된 방향으로 장치의 주 조립체(100a) 내로 전진된다.
- <218> 프로세스 카트리지(7)가 도12의 (j)에 도시된 위치까지 전진될 때, 공급 카트리지(9)의 제1 결합 부재(31b)의 결합 부분(31b1)이 규제 부재(68)의 안내 표면(68b)의 경사형 표면 부분(68b3)과 접촉된다.
- <219> 공급 카트리지(9)의 추가의 전진에 따라, 경사형 표면 부분(68b3)이 도12의 (i)에 도시된 것과 같이 결합 부재(31b1)에 의해 안내된다. 그러므로, 스프링(70)의 탄성력에 의해 상부 규제 위치로 압박된 규제 부재(68)가 [도12의 (i)에서의 화살표 H에 의해 표시된 방향으로] 현상제 수용 부분(16)이 제공되는 하부 부분에서 제공된 허용 위치를 향해 탄성력(스프링 힘)에 대해 하향으로 이동된다.
- <220> 공급 카트리지(9)의 결합 부분(31b1)이 안내 표면(68b)의 평탄형 표면 부분(68b2)에 도달할 때, 규제 부재(68)의 규제 리세스(68a)와 돌출부[62b(도10에서의 62b1 또는 62b3)] 사이의 결합이 해제된다. 이것에 의해, 가동 부재(62)가 회전 가능해진다[도12의 (h)].
- <221> 그 후, 결합 부분(31b1)이 규제 부재(68)의 평탄형 표면 부분(68b2) 상에서 활주하며 그에 의해 가동 부재(62)의 돌출부[62b(62b1 또는 62b3)]와 결합되며, 가동 부재(62)가 시계 방향으로 회전된다[도12의 (g)]. 가동 부재(62)의 회전에 따라, 그에 고정된 서터(65)가 또한 시계 방향으로 회전한다. 그러면, 서터(65)의 연통 개구(65b)가 하우징 개구(45d) 및 연통 개구(45a)에 대향되고 하우징 개구(45d) 및 연통 개구(45a)와 연통된다. 리세스[62c(도10에서의 62c1 또는 62c3)]는 결합 부분(31a1)이 돌출부[62b(62b1 또는 61b3)]와 결합될 때에 결합 부분(31a1)을 수용하도록 제공된다.
- <222> 프로세스 카트리지(7)가 결합 부분(31b1)과 가동 부재(62) 사이의 결합이 해제되는 그러한 위치까지 전진될 때, 서터(65)가 90° 만큼 회전된다. 그러면, 서터(65)의 회전이 정지한다. 이 때, 연통 개구(65b)가 하우징 개구(45d) 및 연통 개구(45a)에 대향된다(현상제-공급-허용 위치). 여기에서, 프로세스 카트리지(7)의 서터(65)는 프로세스 카트리지(7)가 공급 카트리지(9)로부터 현상제를 수용할 수 있도록 개방된다[도12의 (f)].
- <223> 도12의 (e) 및 (d)에 도시된 것과 같이, 프로세스 카트리지(7)가 장치의 주 조립체(100a) 내로 추가로 전진될 때, 경사형 표면 부분(68b1)이 결합 부분(31b1)에 의해 안내된다. 그러므로, 규제 부재(68)가 스프링(70)의 탄성력(스프링 힘)에 의해 상부 규제 위치로[도12의 (e)에서의 화살표에 의해 표시된 방향으로] 이동된다.
- <224> 공급 카트리지(9)의 결합 부분(31b1)이 안내 표면(68b)의 경사형 부분(68b1)으로부터 벗어날 때, 도10에서의 돌출부[62b(62b2 또는 62b4)]가 규제 부재(68)의 규제 리세스(68a)와 결합된다. 가동 부재(62)는 회전이 방지되는 규제 위치를 회복한다[도12의 (d)].
- <225> 프로세스 카트리지(7)가 장치의 주 조립체(100a) 내로 추가로 전진된다. 그러면, 가동 부재(62)의 돌출부[62b(도10에서의 62b2 또는 62b4)]가 가동 부재(32)의 돌출부[32b(도8에서의 32b1 또는 32b3)] 및 리세스[32c(도8에서의 32c2 또는 32c4)]와 결합된다. 이 때, 가동 부재(62)의 회전이 규제 부재(68)에 의해 규제 또는 방지된다. 그러므로, 가동 부재(32)가 가동 부재(62)로부터 힘을 수용하며 그에 의해 시계 방향[도12의 (c)에서의 화살표 J]으로 회전한다. 가동 부재(32)의 회전에 따라, 그에 고정된 서터(35)가 또한 시계 방향으로 회전한다. 그 다음에, 서터(35)의 연통 개구(35b)가 T자형 하우징 개구(44d) 및 연통 개구(44a)에 대향된다[도12의 (c) 및 (b)].
- <226> 그리고, 프로세스 카트리지(7)의 위치-설정될-부분이 장치의 주 조립체(100a) 내에 제공된 (도시되지 않은) 주 조립체 지지 샤프트에 맞닿는다. 이렇게 함으로써, 서터(35)의 90° 회전 동작이 완료된다. 이와 같이, 장치의 주 조립체(100a)로의 프로세스 카트리지(7)의 장착이 완료된다. 이 때, 서터(35)의 회전이 정지한다. 연통 개구(35b)는 이제 T자형 하우징 개구(44d) 및 연통 개구(44a)와 대향하도록 위치된다[도7의 (a)]. 공급 개구(34)가 또한 개방되고, 프로세스 카트리지(7)로의 현상제 공급이 허용된다[도12의 (a)].
- <227> 여기에서, 프로세스 카트리지(7)는 아래에서 설명될 수용-측 가동 부재(62)를 포함한다.
- <228> 가동 부재(62)는 수용-측 서터(65)가 현상제-공급-방지 위치에 위치될 때에 동작 위치에 위치되는 제1 수용-측 동작 부분(돌출부)(62b3, 62b1) 그리고 수용-측 서터(65)가 현상제-공급-허용 위치에 위치될 때에 동작 위치에 위치되는 제2 수용-측 동작 부분(돌출부)(62b2, 62b4)을 포함한다. 가동 부재(62)는 연계하여 서터(65)를 이동시킨다. 가동 부재(62)의 이동은 제1 동작 위치에 위치된 제1 동작 부분(62b3, 62b1)으로써 규제 부재(68)에 의해 규제된다. 가동 부재(62)는 프로세스 카트리지(7)가 장치의 주 조립체(100a) 내로 진입할 때에 제1 결합 가능 부재(31b)와 접촉하는 규제 부재(68)에 의해 하향으로 이동한다. 이렇게 함으로써, 가동 부재(62)가 이동

가동(회전 가능)하게 되도록 규제 부재(68)로부터 해제된다. 그 다음에, 가동 부재(62)가 제1 결합 가능 부재(31b)와 접촉하는 제1 동작 부분(62b3, 62b1)에 의해 유발된 그 이동에 의해 현상제-공급-허용 위치로 수용-측 셔터(65)를 연계하여 이동시킨다. 가동 부재(62)의 이동은 동작 위치에 위치된 제2 동작 부분(62b2, 62b4)으로써 규제 부재(68)에 의해 규제 또는 구속된다. 가동 부재(62)는 공급-측 가동 부재(32)와의 제2 동작 부분(62b2, 62b4)의 결합에 의해 유발된 공급-측 가동 부재(32)의 이동(회전)과 연계하여 현상제-공급-허용 위치로 수용-측 셔터(65)를 이동시킨다.

- <229> 공급 카트리지(9)가 장치의 주 조립체(100a) 내에 설치된 상태에서 프로세스 카트리지(7)가 장치의 주 조립체(100a)에 장착되는 경우에, 공급 카트리지(9)의 제1 결합 가능 부재(31b) 및 가동 부재(32)의 동작은 다음과 같다.
- <230> 우선, 프로세스 카트리지(7)가 장치의 주 조립체(100a) 내로 진입할 때, 제1 결합 가능 부재(31b)가 셔터(65)가 현상제-공급-방지 위치에 있는 상태에서 가동 부재(62)의 이동을 규제 또는 구속하는 규제 부재(68)와 접촉하게 된다. 그리고, 규제 부재(68)가 하향으로 이동된다. 이렇게 함으로써, 가동 부재(62)가 규제 부재(68)의 규제 작용을 해제한다. 이것에 의해, 가동 부재(62)가 이동 가능(회전 가능)하게 된다. 후속적으로, 제1 결합 가능 부재(31b)가 그와 접촉함으로써 유발된 가동 부재(62)의 이동(회전)과 연계하여 허용 위치로 수용-측 셔터(65)를 이동시킨다.
- <231> 가동 부재(32)는 동작 위치에 규제 또는 구속된 가동 부재(62)의 동작 부분(62b2, 62b4)과 결합된다. 프로세스 카트리지(7)가 장치의 주 조립체(100a) 내로 진입할 때, 가동 부재(32)가 현상제-공급-방지 위치로부터 현상제-공급-허용 위치로 셔터(35)를 이동시킨다.
- <232> 공급 카트리지(9)가 장치의 주 조립체(100a) 내에 설치된 상태에서 프로세스 카트리지(7)가 장치의 주 조립체(100a) 내로 진입하는 경우에, 수용-측 가동 부재(62) 및 규제 부재(68)의 동작은 다음과 같다.
- <233> 우선, 가동 부재(62)는 셔터(65)가 현상제-수용-방지 위치에 위치된 상태로 동작 위치에 위치된 제1 수용-측 동작 부분(62b1 또는 62b3) 그리고 셔터(65)가 현상제-수용-허용 위치에 위치된 상태로 동작 위치에 위치된 제2 수용-측 동작 부분(62b2 또는 62b4)을 포함한다.
- <234> 규제 부재(68)는 제1 수용-측 동작 부분(62b1 또는 62b3)이 동작 위치에 위치될 때에 또는 제2 수용-측 동작 부분(62b2 또는 62b4)이 동작 위치에 위치될 때에 가동 부재(62)의 이동(회전)을 규제 또는 방지한다.
- <235> 프로세스 카트리지(7)가 장치의 주 조립체(100a) 내로 진입할 때, 규제 부재(68)가 결합 가능 부재(제1 결합 가능 부재)(31b)와 접촉되며 그에 의해 규제 부재(68)로부터 가동 부재(62)를 해제하며 그 결과 가동 부재(62)가 이동 가능(회전 가능)하게 된다. 셔터(65)는 결합 가능 부재(31b)에 의한 접촉에 의해 유발된 제1 동작 부분(62b1 또는 62b3)의 이동(회전)과 연계하여 현상제-수용-허용 위치로 이동된다. 후속적으로, 제2 동작 부분(62b2 또는 62b4)이 동작 위치에 위치될 때에 가동 부재(62)의 이동이 규제 부재(68)에 의해 재차 규제된다. 그러면, 제2 동작 부분(62b2 또는 62b4)이 가동 부재(32)와 결합되며 그에 의해 가동 부재(32)를 이동시키고, 공급-측 셔터(35)가 가동 부재(32)의 이동(회전)과 연계하여 현상제-공급-허용 위치로 이동된다. 즉, 공급 개구(34)가 개방된다.
- <236> 공급 카트리지(9)가 장치의 주 조립체(100a) 내에 설치된 상태에서 프로세스 카트리지(7)가 장치의 주 조립체(100a) 내로 진입하는 경우에, 결합 가능 부재(제1 결합 가능 부재)(31b), 공급-측 가동 부재(32) 및 공급-측 셔터(35)의 동작은 다음과 같다.
- <237> 프로세스 카트리지(7)가 장치의 주 조립체(100a) 내로 진입할 때, 결합 가능 부재(제1 결합 가능 부재)(31b)가 제1 동작 부분(62b1 또는 62b3)이 동작 위치에 위치된 상태로 가동 부재(62)의 이동을 규제하는 규제 부재(68)와 접촉된다. 이와 같이, 가동 부재(62)가 규제 부재(68)로부터 해제된다. 이와 같이, 결합 가능 부재(31b)가 가동 부재(62)의 이동을 허용한다. 결합 가능 부재(31b)가 제1 동작 부분(62b1 또는 62b3)과 접촉되며 그에 의해 가동 부재(32)를 이동시키며, 이것과 연계하여 셔터(65)가 현상제-수용-허용 위치로 이동된다. 이 방식으로, 수용 개구(16a)가 개방된다.
- <238> 프로세스 카트리지(7)가 장치의 주 조립체(100a) 내로 진입할 때, 결합 가능 부재(31b)가 현상제-수용-허용 위치로 셔터(65)를 이동시킨 후, 공급-측 가동 부재(32)가 동작 위치에 위치된 규제 부재(68)에 의해 규제 또는 구속되는 가동 부재(62)의 제2 수용-측 동작 부분(62b2 또는 62b4)과의 결합에 의해 이동(회전)된다. 가동 부재(32)는 현상제-공급-방지 위치로부터 현상제-공급-허용 위치로 셔터(35)를 연계하여 이동(회전)시킨다. 이렇

게 함으로써, 공급 개구(34)가 개방된다.

- <239> 이 방식으로, 본 발명의 이 실시예에서, 프로세스 카트리지(7)가 장치의 주 조립체(100a) 내로 진입할 때, 제1 동작 부분(62b1 또는 62b3)이 결합 가능 부재(31b)와 접촉되며 그에 의해 이동(회전)하며, 이것과 연계하여 서터(65)가 현상제-수용-허용 위치로 이동된다.
- <240> 후속적으로, 제2 동작 부분(62b2 또는 62b4)이 가동 부재(32)와 결합하게 된다. 프로세스 카트리지(7)의 전진에 따라, 가동 부재(32)가 이동(회전)하며, 이것과 연계하여 서터(35)가 현상제-공급-허용 위치로 이동된다. 즉, 공급 개구(34)가 개방된다.
- <241> 그러므로, 이 실시예에 따르면, 프로세스 카트리지(7)가 장치의 주 조립체(100a) 내로 진입할 때, 수용 개구(16a)가 개방된 후에만 공급 개구(34)가 개방된다. 그러므로, 수용 개구(16a)가 폐쇄된 상태에서 공급 개구(34)가 결코 개방되지 않는다. 이와 같이, 이 실시예에 따르면, 프로세스 카트리지(7)가 장치의 주 조립체(100a) 내로 진입할 때, 공급 개구(34)를 통한 현상제의 누출이 피해질 수 있다.
- <242> 추가로, 이 실시예에 따르면, 프로세스 카트리지(7)가 장치의 주 조립체(100a) 내로 진입할 때, 공급 카트리지(9)가 장치의 주 조립체(100a)에 장착되지 않으면 수용 개구(16a)가 개방되지 않는다. 이 방식으로, 공급 개구(9)가 장치의 주 조립체(100a)에 장착되지 않은 상태에서 수용 개구(16a)가 결코 개방되지 않을 것이다.
- <243> (프로세스 카트리지가 장치의 주 조립체로부터 제거되는 경우에)
- <244> 프로세스 카트리지(7) 및 현상제 공급 카트리지(9)가 장치의 주 조립체(100a) 내에 설치된 상태에서 프로세스 카트리지(7)가 장치의 주 조립체(100a)로부터 제거될 때, 그 동작은 반대이다. 즉, 도12를 참조하면, 그 동작의 순서는 (a) - (b) - (c) - (d) - (e) - (f) - (g) - (h) - (i) - (j) - (k)이다. 가동 부재(32), 공급-측 가동 서터(35), 규제 부재(68), 가동 부재(62) 및 수용-측 서터(65)가 이 순서로 동작된다.
- <245> 위에서 설명된 것과 같이, 장치의 주 조립체(100a)에 착탈 가능한 프로세스 카트리지(7)는 수용-측 서터(65)를 포함한다. 서터(65)는 현상을 위해 현상 롤러(17)에 의해 사용될 현상제를 수용하는 수용 개구(16a)를 개방하는 현상제-수용-허용 위치와 현상제 수용 개구(16a)를 폐쇄하는 현상제-수용-방지 위치 사이에서 이동 가능하다.
- <246> 나아가, 서터(65)에는 현상제-수용-허용 위치와 현상제-수용-방지 위치 사이에서 이동 가능하도록 서터(65)와 연계하여 회전 가능한 수용-측 가동 부재(62)가 제공된다. 가동 부재(62)는 서터(65)가 현상제-수용-허용 위치에 위치될 때에 동작 위치에 위치되는 수용-측 동작 부분(62b2 또는 62b4)을 포함한다. 가동 부재(62)는 동작 위치에 위치될 때에 가동 부재(62)의 이동을 규제하는 규제 부재(68)를 추가로 포함한다.
- <247> 프로세스 카트리지(7)로 현상제를 공급하기 위해 장치의 주 조립체(100a)에 착탈 가능한 현상제 공급 카트리지(9)는 현상제를 수용하는 현상제 수용 부분(16)을 포함한다. 현상제 공급 카트리지(9)는 공급-측 서터(35)를 추가로 포함한다. 서터(35)는 현상제 수용 부분(16)으로부터 수용 개구(16a)를 통해 프로세스 카트리지 내로 현상제를 공급하는 공급 개구(34)를 개방하는 현상제-공급-허용 위치와 공급 개구(34)를 폐쇄하는 현상제-공급-방지 위치 사이에서 이동 가능하다. 나아가, 현상제 공급 카트리지(9)는 결합 가능 부재(제1 결합 가능 부재)(31b)를 포함한다. 제1 결합 가능 부재(31b)는 프로세스 카트리지(7)가 장치(100)의 주 조립체 내로 진입할 때에 서터(65)가 현상제-수용-방지 위치에 위치된 상태에서 가동 부재(62)의 이동(회전)을 규제 또는 구속하는 규제 부재(68)와 접촉된다. 규제 부재(68)로부터 가동 부재(62)를 해제함으로써, 가동 부재(62)의 이동이 가능해진다. 후속적으로, 제1 결합 가능 부재(31b)가 가동 부재(62)와 접촉되며 그에 의해 가동 부재(62)를 이동시키며, 이것과 연계하여 서터(65)가 현상제-수용-허용 위치로 이동된다. 나아가, 현상제 공급 카트리지는 공급-측 가동 부재(32)를 포함한다. 프로세스 카트리지(7)가 장치(100)의 주 조립체 내로 진입할 때, 가동 부재(32)가 동작 위치에 위치된 동작 부분(62b4 또는 62b2)을 갖는 규제 부재(68)에 의해 규제 또는 구속되는 가동 부재(62)의 동작 부분(62b2 또는 62b4)과의 결합에 의해 이동(회전)된다. 가동 부재(32)는 현상제-공급-방지 위치로부터 현상제-공급-허용 위치로 공급-측 서터(35)를 연계하여 이동시킨다.
- <248> 수용-측 가동 부재(62)는 다음과 같이 구성된다.
- <249> 가동 부재(62)는 서터(65)가 현상제-수용-허용 위치에 위치될 때에 동작 위치에 위치되는 동작 부분(돌출부)(62b2, 62b4)을 포함한다. 가동 부재(62)는 연계하여 서터(65)를 이동시킨다. 가동 부재(62)는 동작 부분(62b2)이 돌출부(32b)와 결합되는 동작 위치에 위치된 규제 부재(68)에 의해 이동으로부터 규제 또는 방지된다. 이것에 의해, 프로세스 카트리지(7)가 장치의 주 조립체(100a)로부터 제거될 때, 가동 부재(62)가 현상제-공급-

방지 위치로 서터(35)를 이동시키도록 이동된다. 후속적으로, 가동 부재(62)가 제1 결합 가능 부재(31b)와 접촉한 규제 부재(68)에 의해 이동 가능(회전 가능)하게 된다. 가동 부재(62)가 제1 결합 가능 부재(31b)와 접촉한 동작 부분(돌출부)(62b2, 62b4)에 의해 이동되며, 이것과 연계하여 서터(65)가 현상제-수용-방지 위치로 이동된다.

- <250> 그러므로, 프로세스 카트리지(7)가 장치의 주 조립체(100a)로부터 제거된 후, 장치의 주 조립체(100a) 내에 남아 있는 공급 카트리지(9)의 공급-측 서터(35)가 장치의 주 조립체(100a)로부터의 프로세스 카트리지(7)의 장착 해제 동작에 의해 자동적으로 폐쇄된다.
- <251> 공급 카트리지(9)가 장치의 주 조립체(100a) 내에 설치된 상태에서 프로세스 카트리지(7)가 장치의 주 조립체(100a)로부터 제거되는 경우에, 수용-측 가동 부재(62), 수용-측 서터(65) 및 규제 부재(68)의 동작은 다음과 같다.
- <252> 우선, 수용-측 가동 부재(62)는 서터(65)가 현상제-수용-허용 위치에 위치된 동작 위치에 위치되는 수용-측 동작 부분(62b2, 62b4)을 포함한다. 가동 부재(62)는 현상제-수용-허용 위치와 현상제-수용-방지 위치 사이에서 서터(65)를 연계하여 이동시키도록 기능한다. 프로세스 카트리지(7)가 장치의 주 조립체(100a)로부터 제거될 때, 동작 위치에 위치된 규제 부재(68)에 의해 규제 또는 구속되는 가동 부재(62)의 수용-측 동작 부분(62b2, 62b4)이 공급-측 가동 부재(32)와 결합되며 그에 의해 가동 부재(32)를 이동(회전)시킨다. 가동 부재(32)는 현상제-공급-방지 위치로 공급-측 서터(35)를 연계하여 이동시킨다. 즉, 공급 개구(34)가 폐쇄된다. 후속적으로, 가동 부재(62)가 결합 가능 부재(제1 결합 가능 부재)(35b)와 접촉한 규제 부재(68)에 의해 규제 부재(68)로부터 해제된다. 이에 의해 가동 부재(62)는 이동 가능하게 된다. 그 다음에, 가동 부재(62)가 결합 가능 부재(제1 결합 가능 부재)(31b)로의 수용-측 동작 부분(62b2, 62b4)의 접촉에 의해 이동되며, 이것과 연계하여 서터(65)가 현상제-수용-방지 위치로 이동된다. 즉, 수용 개구(16a)가 폐쇄된다. 공급 카트리지(9)가 장치의 주 조립체(100a) 내에 설치된 상태에서 프로세스 카트리지(7)가 장치의 주 조립체(100a)로부터 제거되는 경우에, 공급-측 가동 부재(32) 및 공급-측 서터(35)의 동작은 다음과 같다.
- <253> 우선, 프로세스 카트리지(7)가 장치의 주 조립체(100a)로부터 제거될 때, 가동 부재(32)가 서터(65)가 현상제-수용-허용 위치에 위치된 상태에서 규제 부재(68)에 의해 규제 또는 구속되는 가동 부재(62)의 동작 부분(62b2, 62b4)과의 결합에 의해 이동(회전)된다. 가동 부재(32)는 현상제-공급-허용 위치로부터 현상제-공급-방지 위치로 서터(35)를 연계하여 이동(회전)시킨다. 즉, 공급 개구(34)가 폐쇄된다.
- <254> 여기에서, 본 발명의 이 실시예에 따르면, 프로세스 카트리지(7)가 장치의 주 조립체(100a)로부터 제거될 때, 수용-측 동작 부분(62b2, 62b4)이 가동 부재(32)와 결합되며 그에 의해 가동 부재(32)를 이동(회전)시킨다. 가동 부재(32)는 현상제-공급-방지 위치로 서터(35)를 연계하여 이동시킨다. 후속적으로, 가동 부재(62)가 결합 가능 부재(제1 결합 가능 부재)(31b)와 접촉한 동작 부분(62b2, 62b4)에 의해 이동되며, 이것과 연계하여 서터(65)가 현상제-수용-방지 위치로 이동된다. 즉, 수용 개구(16a)가 폐쇄된다.
- <255> 그러므로, 이 실시예에 따르면, 프로세스 카트리지(7)가 장치의 주 조립체(100a)로부터 제거될 때, 공급 개구(34)가 폐쇄된 후에만 수용 개구(16a)가 폐쇄된다. 따라서, 본 발명의 이 실시예에 따르면, 공급 개구(34)가 개방된 상태에서 수용 개구(16a)가 결코 폐쇄되지 않는다.
- <256> 이와 같이, 이 실시예에 따르면, 프로세스 카트리지(7)가 장치의 주 조립체(100a)로부터 제거될 때, 현상제의 누출이 방지될 수 있다.
- <257> 프로세스 카트리지(7)가 장치의 주 조립체 내에 설치된 상태에서 공급 카트리지(9)가 장치의 주 조립체(100a)에 대해 장착 또는 장착 해제되는 경우 그리고 공급 카트리지(9)가 장치의 주 조립체 내에 설치된 상태에서 프로세스 카트리지(7)가 장치의 주 조립체(100a)에 대해 장착 또는 장착 해제되는 경우에 대한 설명이 행해질 것이다.
- <258> 프로세스 카트리지(7)의 수용-측 가동 부재(62), 수용-측 서터(65) 및 규제 부재(68)의 동작은 프로세스 카트리지(7)가 장치의 주 조립체(100a) 내에 설치된 상태에서 공급 카트리지(9)가 장치의 주 조립체(100a)에 대해 장착 또는 장착 해제되는 경우와 동일하다.
- <259> 우선, 제1 결합 가능 부재(결합 가능 부재)(31b), 제2 결합 가능 부재(결합 가능 부재)(31a) 및 공급-측 가동 부재(32)는 다음과 같다.
- <260> 우선, 제1 결합 가능 부재(결합 가능 부재)(31b)가 설명될 것이다.
- <261> 프로세스 카트리지가 장치의 주 조립체 내로 진입할 때, 서터(35)가 공급 개구(34)를 개방하기 전, 제1 결합 가

능 부재(31b)가 제1 수용-측 동작 부분(62b1 또는 62b3)이 동작 위치에 위치된 상태에서 가동 부재(32)의 회전을 규제 또는 구속하는 규제 부재(68)와 접촉된다. 제1 결합 가능 부재(31b)는 스프링(70)의 탄성력에 대해 하향으로 규제 부재(68)를 이동시킨다. 이렇게 함으로써, 제1 결합 가능 부재(31b)가 규제 부재(68)로부터 해제된다. 이것에 의해, 가동 부재(62)가 이동 가능하게 된다. 후속적으로, 제1 결합 가능 부재(31b)가 제1 동작 부분(62b1 또는 62b3)과 결합되며 그에 의해 가동 부재(62)를 회전시키며, 이것과 연계하여 셔터(65)가 현상제-수용-방지 위치로부터 현상제-수용-허용 위치로 이동된다. 즉, 수용 개구(16a)가 개방된다.

<262> 프로세스 카트리지가(7)가 장치의 주 조립체(100a)로부터 제거될 때, 제1 결합 가능 부재(31b)가 제2 수용-측 동작 부분(62b2 또는 62b4)이 동작 위치에 위치된 상태에서 가동 부재(62)의 회전을 규제 또는 구속하는 규제 부재(68)와 접촉하게 된다. 제1 결합 가능 부재(31b)는 스프링(70)의 탄성력에 대해 하향으로 규제 부재(68)를 이동시키며 그에 의해 규제 부재(68)로부터 가동 부재(62)를 해제한다. 이와 같이, 제1 결합 가능 부재(31b)가 가동 부재(62)의 이동을 허용한다. 제1 결합 가능 부재(31b)는 제2 수용-측 동작 부분(62b2 또는 62b4)과 결합되며 그에 의해 가동 부재(62)를 회전시키며, 이것과 연계하여 셔터(65)가 현상제-수용-허용 위치로부터 현상제-수용-방지 위치로 회전된다. 즉, 수용 개구(16a)가 폐쇄된다.

<263> 여기에서, 제1 결합 가능 부재(31b)는 공급 카트리지가(9)가 장치의 주 조립체(100a) 내로 진입하는 진입 방향에 대해 공급 개구(16a)[공급-측 가동 부재(32)]의 상류 위치에 고정된다.

<264> 제2 결합 가능 부재(31a)에 대한 설명이 행해질 것이다.

<265> 공급 카트리지가(9)가 장치의 주 조립체(100a) 내로 진입할 때, 셔터(35)가 공급 개구(34)를 개방하기 전, 제2 결합 가능 부재(31a)가 제1 수용-측 동작 부분(62b1 또는 62b3)이 동작 위치에 위치된 상태에서 가동 부재(62)의 회전을 규제 또는 구속하는 규제 부재(68)와 접촉하게 된다. 제2 결합 가능 부재(31a)는 탄성력에 대해 하향으로 규제 부재(68)를 이동시키며 그에 의해 규제 부재(68)로부터 가동 부재(62)를 해제한다. 이렇게 함으로써, 제2 결합 가능 부재(31a)가 수용-측 가동 부재(62)를 이동 가능하게 한다. 그 다음에, 제2 결합 가능 부재(31a)가 제1 동작 부분(62b1 또는 62b3)과 결합되며 그에 의해 가동 부재(62)를 회전시키며, 이것과 연계하여 셔터(65)가 현상제-수용-방지 위치로부터 현상제-수용-허용 위치로 이동된다. 즉, 수용 개구(16a)가 개방된다.

<266> 공급 카트리지가(9)가 장치의 주 조립체(100a)로부터 제거될 때, 셔터(35)가 공급 개구(34)를 폐쇄한 후, 제2 결합 가능 부재(31a)가 제2 동작 부분(62b2 또는 62b4)이 동작 위치에 위치된 상태에서 가동 부재(62)의 회전을 규제 또는 구속하는 규제 부재(68)와 접촉하게 된다. 제2 결합 가능 부재(31a)는 스프링(70)의 탄성력에 대해 하향으로 규제 부재(68)를 이동시킨다. 이것에 의해, 제2 결합 가능 부재(31a)가 규제 부재(68)의 규제 동작을 해제한다. 이와 같이, 제2 결합 가능 부재(31a)가 가동 부재(62)의 이동을 허용한다. 후속적으로, 제2 결합 가능 부재(31a)가 제2 동작 부분(62b2 또는 62b4)과 결합되며 그에 의해 가동 부재(62)를 회전시키며, 이것과 연계하여 셔터(65)가 현상제-수용-허용 위치로부터 현상제-수용-방지 위치로 회전된다. 즉, 수용 개구(16a)가 폐쇄된다.

<267> 여기에서, 제2 결합 가능 부재(31a)는 공급 카트리지가 장치의 주 조립체 내로 진입하는 진입 방향에 대해 공급 개구(34)[공급-측 가동 부재(32)]의 하류 위치에 고정된다.

<268> 공급-측 가동 부재(32)에 대한 설명이 행해질 것이다.

<269> 우선, 프로세스 카트리지가(7)가 장치의 주 조립체(100a) 내로 진입할 때, 제1 결합 가능 부재(31b)가 셔터(65)가 수용 개구(16a)를 개방하게 한 후, 가동 부재(32)가 규제 부재(68)에 의해 규제되는 더 구체적으로 동작 위치에 구속된 제2 동작 부분(62b2 또는 62b4)에 의해 회전하는 것이 방지되는 가동 부재(62)와의 결합에 의해 회전된다. 가동 부재(32)는 현상제-공급-방지 위치로부터 현상제-공급-허용 위치로 셔터(35)를 연계하여 이동시킨다. 즉, 공급 개구(34)가 개방된다.

<270> 추가로, 프로세스 카트리지가(7)가 장치의 주 조립체(100a)로부터 제거될 때, 제1 가동 부재(31b)가 셔터(65)가 수용 개구(16a)를 폐쇄하게 하기 전, 가동 부재(32)가 규제 부재(68)에 의해 규제되는 더 구체적으로 동작 위치에 구속된 제2 동작 부분(62b2 또는 62b4)에 의해 회전하는 것이 방지되는 가동 부재(62)와의 결합에 의해 회전된다. 가동 부재(32)는 현상제-공급-허용 위치로부터 현상제-공급-방지 위치로 셔터(35)를 연계하여 이동시킨다. 즉, 공급 개구(34)가 폐쇄된다.

<271> 추가로, 공급 카트리지가(9)가 장치의 주 조립체(100a) 내로 진입할 때, 제2 결합 가능 부재(31a)가 셔터(65)가 수용 개구(16a)를 개방하게 한 후, 가동 부재(32)가 규제 부재(68)에 의해 규제되는 더 구체적으로 동작 위치에 구속된 제2 동작 부분(62b2 또는 62b4)에 의해 회전하는 것이 방지되는 가동 부재(62)와의 결합에 의해 회전된다.

다. 가동 부재(32)는 현상제-공급-방지 위치로부터 현상제-공급-허용 위치로 셔터(35)를 연계하여 이동시킨다. 즉, 공급 개구(34)가 개방된다.

- <272> 추가로, 공급 카트리지(9)가 장치의 주 조립체(100a)로부터 제거될 때, 가동 부재(32)가 규제 부재(68)에 의해 규제되는 더 구체적으로 동작 위치에 구속된 제2 동작 부분(62b2 또는 62b4)에 의해 회전하는 것이 방지되는 가동 부재(62)와의 결합에 의해 회전된다. 가동 부재(32)는 현상제-공급-허용 위치로부터 현상제-공급-방지 위치로 셔터(35)를 연계하여 이동시킨다. 즉, 공급 개구(34)가 폐쇄된다.
- <273> 프로세스 카트리지(7)가 장치의 주 조립체 내에 설치된 상태에서 공급 카트리지(9)가 장치의 주 조립체(100a) 내로 진입하는 경우 그리고 공급 카트리지(9)가 장치의 주 조립체 내에 설치된 상태에서 프로세스 카트리지(7)가 장치의 주 조립체(100a) 내로 진입하는 경우에 대한 설명이 행해질 것이다.
- <274> 프로세스 카트리지(7)의 수용-측 가동 부재(62) 및 규제 부재(68)의 구조 및 동작에 대한 설명이 행해질 것이다.
- <275> 가동 부재(62)는 셔터(65)가 현상제-수용-허용 위치와 현상제-수용-방지 위치 사이에서 이동 가능하도록 셔터(65)와 연계하여 회전된다. 가동 부재(62)는 셔터(65)가 현상제-수용-방지 위치를 취할 때에 동작 위치에 위치되는 제1 수용-측 동작 부분(62b1 또는 62b3) 그리고 셔터(65)가 현상제-수용-허용 위치를 취할 때에 동작 위치에 위치되는 제2 수용-측 동작 부분(62b2 또는 62b4)을 포함한다.
- <276> 규제 부재(68)는 제1 동작 부분(62b1 또는 62b3) 또는 제2 동작 부분(62b2 또는 62b4)이 동작 위치에 위치될 때에 가동 부재(62)의 회전을 규제한다.
- <277> 공급 카트리지(9)의 제1 결합 가능 부재(31b), 제2 결합 가능 부재(31a) 및 공급-측 가동 부재(32)의 구조 및 동작에 대한 설명이 행해질 것이다.
- <278> 프로세스 카트리지(7)가 장치의 주 조립체(100a) 내로 진입할 때, 셔터(35)가 공급 개구(34)를 개방하기 전, 제1 결합 가능 부재(31b)가 가동 부재(32)를 규제하는 더 구체적으로 동작 위치에 구속된 제1 동작 부분(62b1 또는 62b3)에 의해 가동 부재(32)가 회전하는 것을 방지하는 규제 부재(68)와 접촉하게 된다. 제1 결합 가능 부재(31b)는 스프링(70)의 탄성력에 대해 하향으로 규제 부재(68)를 이동시킨다. 이것에 의해, 제1 결합 가능 부재(31b)가 규제 부재(68)의 규제 동작을 해제한다. 이와 같이, 제1 결합 가능 부재(31b)가 가동 부재(62)의 이동을 허용한다. 후속적으로, 제1 결합 가능 부재(31b)가 제1 동작 부분(62b1 또는 62b3)과 결합되며 그에 의해 가동 부재(62)를 회전시키며, 이것과 연계하여 셔터(65)가 현상제-수용-방지 위치로부터 현상제-수용-허용 위치로 회전된다. 즉, 수용 개구(16a)가 개방된다.
- <279> 공급 카트리지(9)가 장치의 주 조립체(100a) 내로 진입할 때, 셔터(35)가 공급 개구(34)를 개방하기 전, 제2 결합 가능 부재(31a)가 가동 부재(62)를 규제하는 더 구체적으로 동작 위치에 구속된 제1 동작 부분(62b1 또는 62b3)에 의해 가동 부재(62)가 회전하는 것을 방지하는 규제 부재(68)와 접촉하게 된다. 제2 결합 가능 부재(31a)는 탄성력에 대해 하향으로 규제 부재(68)를 이동시킨다. 이것에 의해, 제2 결합 가능 부재(31a)는 규제 부재(68)의 규제 동작을 해제한다. 이와 같이, 제2 결합 가능 부재(31a)는 가동 부재(62)의 이동을 허용한다. 제2 결합 가능 부재(31a)가 제1 동작 부분(62b1 또는 62b3)과 결합되며 그에 의해 가동 부재(62)를 회전시키며, 이것과 연계하여 셔터(65)가 현상제-수용-방지 위치로부터 현상제-수용-허용 위치로 회전된다. 즉, 수용 개구(16a)가 개방된다.
- <280> 프로세스 카트리지(7)가 장치의 주 조립체(100a) 내로 진입할 때, 제1 결합 가능 부재(31b)가 셔터(65)가 수용 개구(16a)를 개방하게 한 후, 가동 부재(32)가 규제 부재(68)에 의해 규제되는 더 구체적으로 동작 위치에 구속된 제2 동작 부분(62b2 또는 62b4)에 의해 회전하는 것이 방지되는 가동 부재(62)와의 결합에 의해 회전된다. 공급-측 가동 부재(32)는 현상제-공급-방지 위치로부터 현상제-공급-허용 위치로 셔터(35)를 연계하여 회전시킨다. 즉, 공급 개구(34)가 개방된다.
- <281> 그러므로, 본 발명의 이 실시예에 따르면, 위의 실시예와 동일한 유리한 효과가 제공된다.
- <282> 프로세스 카트리지(7) 및 공급 카트리지(9)가 장치의 주 조립체 내에 설치된 상태에서 공급 카트리지(9)가 장치의 주 조립체(100a)로부터 제거되는 경우 또는 프로세스 카트리지(7)가 장치의 주 조립체(100a)로부터 제거되는 경우에서의 구조 및 동작에 대한 설명이 행해질 것이다.
- <283> 프로세스 카트리지(7)의 수용-측 가동 부재(62) 및 규제 부재(68)의 구조는 위의 실시예와 동일하다.

- <284> 공급 카트리지(9)의 제1 결합 가능 부재(31b), 제2 결합 가능 부재(31a) 및 공급-측 가동 부재(32)의 구조 및 동작에 대한 설명이 행해질 것이다.
- <285> 프로세스 카트리지(7)가 장치의 주 조립체(100a)로부터 제거될 때, 서터(35)가 공급 개구(34)를 폐쇄한 후, 제1 결합 가능 부재(31b)가 가동 부재(62)를 규제하는 더 구체적으로 동작 위치에 구속된 제2 수용-측 동작 부분(62b2 또는 62b4)에 의해 회전하는 것이 방지되는 규제 부재(68)와 접촉하게 된다. 제1 결합 가능 부재(31b)는 탄성력에 대해 하향으로 규제 부재(68)를 이동시킨다. 이렇게 함으로써, 제1 결합 가능 부재(31b)가 규제 부재(68)로부터 가동 부재(62)를 해제한다. 이와 같이, 제1 결합 가능 부재(31b)가 가동 부재(62)의 이동을 허용한다. 후속적으로, 제1 결합 가능 부재(31b)가 제2 동작 부분(62b2 또는 62b4)과 결합되며 그에 의해 가동 부재(62)를 회전시키며, 이것과 연계하여 서터(65)가 현상제-수용-허용 위치로부터 현상제-수용-방지 위치로 회전된다. 즉, 수용 개구(16a)가 폐쇄된다.
- <286> 공급 카트리지(9)가 장치의 주 조립체(100a)로부터 제거될 때, 서터(35)가 공급 개구(34)를 폐쇄한 후, 제2 결합 가능 부재(31a)가 가동 부재(62)를 규제하는 더 구체적으로 동작 위치에 구속된 제2 동작 부분(62b2 또는 62b4)에 의해 가동 부재(62)가 회전하는 것을 방지하는 규제 부재(68)와 접촉하게 된다. 제2 결합 가능 부재(31a)는 탄성력에 대해 하향으로 규제 부재(68)를 이동시킨다. 이것에 의해, 제2 결합 가능 부재(31a)가 규제 부재(68)의 규제 동작을 해제한다. 이와 같이, 제2 결합 가능 부재(31a)가 가동 부재(62)의 이동을 허용한다. 후속적으로, 제2 결합 가능 부재(31a)가 제2 동작 부분(62b2 또는 62b4)과 결합되며 그에 의해 가동 부재(62)를 회전시키며, 이것과 연계하여 서터(65)가 현상제-수용-허용 위치로부터 현상제-수용-방지 위치로 회전된다. 즉, 수용 개구(16a)가 폐쇄된다.
- <287> 이 실시예에 따르면, 위의 실시예와 동일한 유리한 효과가 제공된다.
- <288> 여기에서, 수용-측 가동 부재(62)는 프로세스 카트리지(7)가 장치의 주 조립체(100a)에 장착될 때에 프로세스 카트리지(7)의 상부 표면 상에 배치된다. 가동 부재(62)는 그 주연 이동 방향이 프로세스 카트리지(7)의 장치의 주 조립체(100a)에 대한 장착 및 장착 해제 방향을 따르도록 그리고 프로세스 카트리지(7)의 길이부를 따르도록 회전 가능하다. 즉, 가동 부재(62)는 프로세스 카트리지(7)의 길이 방향과 교차하는 방향으로 연장하는 수평 축에 대해 회전 가능하다.
- <289> 서터(65)는 프로세스 카트리지(7)가 장치의 주 조립체(100a)에 장착될 때에 프로세스 카트리지(7)의 상부 표면 상에 배치된다. 회전 가능한 서터(65)는 형상 면에서 원통형이다. 서터(65)는 그 주연 이동 방향이 프로세스 카트리지(7)의 장치의 주 조립체(100a)에 대한 장착 및 장착 해제 방향을 따르도록 그리고 프로세스 카트리지(7)의 길이부를 따르도록 회전 가능하다. 바꿔 말하면, 서터(65)는 프로세스 카트리지(7)의 길이 방향과 교차하는 방향으로 연장하는 수평 축에 대해 회전 가능한 실린더의 형태로 되어 있다. 서터(65)에는 원통형 형상부의 반경 반향으로의 현상제의 유동을 허용하기 위해 그 주연 표면 내에서 개구[연통 개구(65b)]가 제공된다. 개구가 수용 개구(16a)에 대향되거나 수용 개구(16a)와 정렬될 때, 개구가 수용 개구(16a)를 개방한다. 서터(65)는 현상제 수용 개구에 대향되는 개구 이외의 그 일부에 의해 수용 개구(16a)를 폐쇄한다.
- <290> 여기에서, 상부 표면은 프로세스 카트리지(7)가 장치의 주 조립체(100a)에 장착될 때에 상향으로 향하는 표면이다. 상부 표면이 반드시 카트리지의 최상부 표면을 의미하는 것은 아니다.
- <291> 이 실시예에서, 수용-측 서터(65)는 원통형이지만, 이것은 제한적이지 않다. 예컨대, 서터(65)는 임의의 회전 가능 부재일 수 있다. 더 구체적으로, 서터(65)는 예컨대 원형 컬럼의 형태로 되어 있을 수 있다. 그러나, 원통형 형상이 제조의 용이성의 관점으로부터 바람직하다. 서터는 회전 가능한 구조에 제한되지 않고, 활주 가능한 구조로 되어 있을 수 있으며, 이것은 이후에서 설명될 것이다.
- <292> 제1 수용-측 동작 부분(62b1 또는 62b3)에는 수용-측 가동 부재(62)의 주연 표면 상에 제공되는 돌출부가 제공된다. 돌출부는 회전력을 수용하기 위해 결합 가능 부재[제1 결합 가능 부재(31b) 및 제2 결합 가능 부재(31a)]와 결합된다. 이렇게 함으로써, 수용-측 서터(65)가 회전된다. 제2 수용-측 동작 부분(62b2 또는 62b4)에는 가동 부재(62)의 주연 표면 상에 제공되는 돌출부가 제공된다. 돌출부는 가동 부재(32)의 공급-측 동작 부분(32b1, 32b2, 32b3, 32b4)의 돌출부와 결합된다. 이렇게 함으로써, 공급-측 서터(35)가 회전된다.
- <293> 본 발명의 이 실시예에 따르면, 힘의 전달이 보증되는데 돌출부들 사이의 맞닿음에 의해 성취되기 때문이다.
- <294> 가동 부재(32)는 공급 카트리지(9)가 장치의 주 조립체(100a)에 장착될 때에 공급 카트리지(9)의 하부 표면 상에 배치된다. 가동 부재(32)는 그 주연 이동 방향이 공급 카트리지(9)의 장치의 주 조립체(100a)에 대한 장착

및 장착 해제 방향을 따르도록 그리고 공급 카트리지(9)의 길이부를 따르도록 회전 가능하다. 즉, 가동 부재(32)는 공급 카트리지(9)의 길이 방향과 교차하는 방향으로 연장하는 수평 축에 대해 회전 가능하다.

- <295> 서터(35)는 공급 카트리지(9)가 장치의 주 조립체(100a)에 장착될 때에 공급 카트리지(9)의 하부 표면 상에 배치된다. 회전 가능한 서터(35)는 형상 면에서 원통형이다. 서터(35)는 그 주연 이동 방향이 공급 카트리지(9)의 장치의 주 조립체(100a)에 대한 장착 및 장착 해제 방향을 따르도록 그리고 공급 카트리지(9)의 길이부를 따르도록 회전 가능하다. 바꿔 말하면, 서터(35)는 공급 카트리지(9)의 길이 방향과 교차하는 방향으로 연장하는 수평 축에 대해 회전 가능한 실린더의 형태로 되어 있다. 서터(35)에는 원통형 형상부의 반경 반향으로의 현상체의 유동을 허용하기 위해 그 주연 표면 내에서 개구[연통 개구(35b)]가 제공된다. 개구[연통 개구(35b)]가 공급 개구(34)에 대향될 때, 공급 개구(34)가 개방되고, 개구[연통 개구(35b)] 이외의 일부가 공급 개구(34)에 대향될 때, 공급 개구(34)가 폐쇄된다.
- <296> 여기에서, 하부 표면은 공급 카트리지(9)가 장치의 주 조립체(100a)에 장착될 때에 하향으로 향하는 표면 또는 측면을 의미한다. 하부 표면이 반드시 최저부 표면을 의미하는 것은 아니다.
- <297> 이 실시예에서, 서터(35)는 형상 면에서 원통형이지만, 이것은 본 발명에 대해 제한적이지 않다. 서터(65)는 예컨대 임의의 회전 가능 부재 또는 회전 가능 원형 컬럼일 수 있다. 그러나, 원통형 형상이 제조의 용이성의 관점에서부터 바람직하다. 서터(35)는 회전 가능한 서터에 제한되지 않고, 활주 가능한 서터일 수 있으며, 이것은 이후에서 설명될 것이다.
- <298> 나아가, 가동 부재(32)에는 공급-측 동작 부분(32b1, 32b2, 32b3, 32b4)이 제공된다. 공급-측 동작 부분(32b1, 32b2, 32b3, 32b4)의 돌출부는 회전력을 수용하기 위해 수용-측 동작 부분(62b2, 62b4)의 돌출부와 결합된다. 이렇게 함으로써, 서터(35)가 회전된다.
- <299> 본 발명의 이 실시예에 따르면, 힘의 전달이 보증되는데 돌출부들 사이의 맞닿음에 의해 성취되기 때문이다.
- <300> 이전에 설명된 것과 같이, 이 실시예에서, 서터(35, 65)는 회전 가능한 원통형 부재(회전 가능 부재)이다. 이것은 현상체가 피착되는 영역이 작다는 면에서 병진 이동 서터보다 유리하다.
- <301> 위에서-설명된 동작 위치가 상세하게 설명될 것이다.
- <302> 동작 위치는 프로세스 카트리지(7)가 장치의 주 조립체(100a)에 장착될 때에 수용-측 가동 부재(62)의 수용-측 동작 부분(제2 수용-측 동작 부분)(62b2, 62b4)이 장치의 주 조립체(100a)에 장착된 공급 카트리지(9)의 공급-측 가동 부재(32)에 대향되거나 공급-측 가동 부재(32)와 결합되는 위치이다. 이 실시예에서, 동작 위치는 수용-측 가동 부재(62)의 회전의 트랙의 최상부 위치이다. 이 동작 위치에서, 수용-측 동작 부분(62b2, 62b4)이 결합 가능 부재(31a 또는 31b)로부터 힘을 수용하며 그에 의해 수용-측 가동 부재(62)를 회전시킨다. 또는, 이 동작 위치에서, 수용-측 동작 부분(62b2, 62b4)이 공급-측 가동 부재(32)에 힘을 인가하며 그에 의해 공급-측 가동 부재(32)를 회전시킨다.
- <303> 이 방식으로, 프로세스 카트리지(7)가 장치의 주 조립체(100a)에 장착되지 않은 상태에서 현상체 공급 카트리지(9)가 장치의 주 조립체(100a)에 장착되더라도, 현상체 공급 개구(34)의 폐쇄 상태가 유지된다. 추가로, 프로세스 카트리지(7) 및 현상체 공급 카트리지(9)의 양쪽 모두가 장치의 주 조립체(100a)에 장착된 상태에서 프로세스 카트리지(7)가 제거될 때에도, 현상체 공급 개구(34)의 폐쇄 상태가 유지된다.
- <304> 위의 예에서, 카트리지들은 공급 카트리지(9) 및 프로세스 카트리지(7)를 장착하는 순서 또는 공급 카트리지(9) 또는 프로세스 카트리지(7)를 장착 해제하는 순서와 무관하게 적절하게 동작된다. 공급-측 가동 부재(32) 및 수용-측 가동 부재(62)는 주연 이동 방향이 장착 방향을 따르도록 회전 가능하다. 바꿔 말하면, 가동 부재(62)는 프로세스 카트리지(7)가 장치의 주 조립체(100a)에 장착된 상태에서 프로세스 카트리지(7)의 길이 방향과 교차하는 방향으로 연장하는 수평 축에 대해 회전 가능하다. 유사하게, 가동 부재(32)는 공급 카트리지(9)가 장치의 주 조립체(100a)에 장착된 상태에서 공급 카트리지(9)의 길이 방향과 교차하는 방향으로 연장하는 수평 축에 대해 회전 가능하다.
- <305> 여기에서, "수평"이 "수직 방향(중력의 방향)에 직각"을 반드시 의미하는 것은 아니다. 더 구체적으로, 이 예에서, "수평"은  $\pm 15^\circ$ 의 범위 내에서의 우측 수평 방향으로부터의 경사를 포함한다. 이 범위는 힘이 전달될 수 있도록 가동 부재(32) 및 가동 부재(62)가 서로와 결합되지만 하면 만족스럽다. 바꿔 말하면, 이 범위는 서터(35, 65)가 회전될 수 있으면 만족스럽다.
- <306> 이것에 의해, 공급 개구 및 밀봉 부분이 수직 축에 대해 회전 가능한 평탄형 부재에 장착되는 종래의 구조에 비



해, 현상제 공급 개구의 영역 그리고 셔터의 영역이 단면 방향에 대해 더 작다. 이 이유 때문에, 프로세스 카트리지(7) 및 현상제 공급 카트리지(9)가 소형화될 수 있고, 4개의 프로세스 카트리지(7) 그리고 4개의 현상제 공급 카트리지(9)가 배열되는 경우에 화상 형성 장치(100)의 바닥 면적(foot print)이 감소될 수 있다.

- <307> 추가로, 장치의 주 조립체(100a) 내로의 프로세스 카트리지(7) 및 공급 카트리지(9)의 장착 동작의 순서와 무관하게, 프로세스 카트리지(7)의 수용 개구(16a)가 개방된 후에만, 공급 카트리지(9)의 공급 개구(34)가 개방된다. 그러므로, 프로세스 카트리지(7)[현상제 수용 부분(16)] 내에 수용된 현상제의 최고 액위가 수용 개구의 부근까지 상승될 수 있다. 이것은 높이의 방향에 대한 프로세스 카트리지(7)의 소형화를 가능케 한다. 공급 카트리지(9)가 장치의 주 조립체(100a) 내에 설치되지 않은 상태에서 프로세스 카트리지(7)가 장치의 주 조립체(100a)에 장착될 때에도, 수용 개구(16a)가 결코 개방되지 않는다. 그러므로, 프로세스 카트리지(7)가 장치의 주 조립체(100a)에 장착될 때의 충격 시에도 현상제가 개구(16a)를 통해 유출되는 것이 방지된다. 이 이유 때문에, 현상제가 최고 액위(72)의 부근까지 수용될 수 있다.
- <308> 추가로, 장치의 주 조립체(100a) 내로의 프로세스 카트리지(7) 및 공급 카트리지(9)의 장착의 순서와 무관하게, 수용 개구(16a)가 개방된 후에만, 공급 개구(34)가 개방된다. 그러므로, 프로세스 카트리지(7) 또는 현상제 공급 카트리지(9)가 장치의 주 조립체(100a)에 장착될 때에 현상제가 분산되는 것이 방지된다.
- <309> 장치의 주 조립체(100a)로부터의 프로세스 카트리지(7) 및 공급 카트리지(9)의 장착 해제 순서와 무관하게, 공급 개구(34)가 폐쇄된 후에만, 현상제 수용 개구(16a)가 폐쇄된다. 그러므로, 프로세스 카트리지(7) 및/또는 공급 카트리지(9)가 장치의 주 조립체(100a)로부터 제거될 때에 현상제가 분산되는 것이 방지된다.
- <310> 이전에 설명된 것과 같이, 프로세스 카트리지(7)의 수용 개구(16a)는 공급 카트리지(9)가 장치의 주 조립체(100a) 내에 설치되지 않을 때에 개방되지 않는다. 그러므로, 공급 카트리지(9)가 장치의 주 조립체(100a) 내에 설치되지 않은 상태에서 프로세스 카트리지(7)가 장치의 주 조립체(100a) 내에 남겨질 때에도, 외래 물질이 프로세스 카트리지(7) 내로 진입하지 않을 것이다.
- <311> 공급-측 셔터(35) 및 수용-측 셔터(65)는 장치의 주 조립체(100a) 내로의 프로세스 카트리지(7) 및 공급 카트리지(9)의 장착 동작의 순서와 무관하게 프로세스 카트리지(7) 또는 공급 카트리지(9)의 장착 동작에 따라 개방될 수 있다.
- <312> 나아가, 공급-측 셔터(35) 및 수용-측 셔터(65)는 장치의 주 조립체(100a) 내로의 프로세스 카트리지(7) 및 공급 카트리지(9)의 제거 동작의 순서와 무관하게 프로세스 카트리지(7) 및 공급 카트리지(9)의 장착 해제 동작에 따라 폐쇄될 수 있다.
- <313> 따라서, 장치의 주 조립체(100a) 내로의 프로세스 카트리지(7) 및 공급 카트리지(9)의 장착 동작의 순서와 무관하게, 공급-측 셔터(35) 및 수용-측 셔터(65)의 개폐 동작이 프로세스 카트리지(7) 및 공급 카트리지(9)의 장착 동작에 따라 그 사이에서 전환될 수 있다.
- <314> 이와 같이, 조작자는 이들의 장착 및 장착 해제 동작의 순서와 무관하게 장치의 주 조립체(100a)에 대해 프로세스 카트리지(7) 및 공급 카트리지(8)를 적절하게 장착 또는 장착 해제할 수 있다. 이와 같이, 장착 및 장착 해제 조작성이 개선된다.
- <315> 추가로, 수용-측 셔터(65)가 수용 개구(16a)를 개방할 때에만, 카트리지 측면 가동 부재(62)의 돌출부(62b) 그리고 공급-측 가동 부재(32)의 돌출부(32b) 및 리세스(32c)가 서로와 결합 가능하다.
- <316> 이 이유 때문에, 가동 부재(32, 62)가 프로세스 카트리지(7)의 셔터의 개방 상태를 검출하는 검출 부분으로서 기능한다. 이것은 이 목적을 위한 검출 기구의 제공의 필요성을 제거시킨다. 나아가, 조작자가 프로세스 카트리지(7)의 셔터(65)가 개방된 상태에서 실수로 장치(100)의 주 조립체 내로 프로세스 카트리지(7)를 장착하고 그 다음에 조작자가 장치(100)의 주 조립체 내로 공급 카트리지(9)를 장착하더라도, 가동 부재(32, 62)가 서로와 결합되지 않는다.
- <317> 그 경우에, 공급 카트리지(9)의 장착은 불완전한 장착을 초래한다. 불완전 장착은 조작자에게 프로세스 카트리지(7)의 잘못된 장착을 통지할 수 있다.
- <318> [제2 실시예]
- <319> 도14 내지 도16을 참조하여, 본 발명의 제2 실시예에 따른 셔터 기구가 설명될 것이다. 제2 실시예에서, 셔터 부분은 회전 가능하지 않고 수평 방향으로 활주 가능하다. 현상제 공급 카트리지 및 프로세스 카트리지 등의

기본 구조가 제1 실시예와 동일하므로, 그 상세한 설명이 간략화를 위해 생략된다. 현상제 공급 카트리지와 및 프로세스 카트리지의 셔터 기구가 설명될 것이다. 실시예 1에서와 동일한 도면 부호가 이 실시예에서 대응 기능을 갖는 요소에 할당되고, 그 상세한 설명이 간략화를 위해 생략된다.

- <320> 도14는 공급 카트리지(9)의 셔터 그리고 그 주위의 요소의 분해 사시도이다. 도15는 프로세스 카트리지(7)의 셔터 그리고 그 주위의 요소의 분해 사시도이다. 도16은 공급 카트리지(9)의 셔터 그리고 그 주위의 요소의 동작을 도시하고 있다.
- <321> 이 실시예에서의 공급 카트리지(9)의 셔터가 설명될 것이다.
- <322> 도14에 도시된 것과 같이, 하부 표면 상에서, 프로세스 카트리지(7) 및 공급 카트리지(9)가 장치의 주 조립체(100a) 내에 설치될 때, 공급 카트리지(9)의 현상제 수용 부분(33)의 T자형 하우징(46)이 고정된다. T자형 하우징(46)에는 프로세스 카트리지(7)의 수용 개구(16a)에 대응하는 T자형 하우징 개구(46a)가 제공된다. T자형 하우징 개구(46a)의 대향 단부에서, 홈 부분(46b, 46c) 및 정지 부분(46d)이 제공된다. T자형 하우징 개구(46a) 아래에서, 공급-측 셔터(82)가 제공된다.
- <323> 공급-측 셔터(82)는 T자형 하우징 개구(46a)를 개폐하는 셔터 부분(공급-측 셔터 부분)(82a) 그리고 프로세스 카트리지(7)와의 결합에 의해 개폐력을 제공하는 공급-측 가동 부분(82b)을 포함한다. 셔터 부분(82a)에는 공급-측 셔터 연통 부분(82c), 결합될-부분(82d, 82e) 및 클로 부분(82f)이 제공된다. 반면에, 공급-측 가동 부분(82b)에는 경사형 표면 및 평탄형 표면 부분을 포함하는 안내 홈(82b1)이 제공된다.
- <324> 공급 카트리지(9)의 셔터의 조립 방법이 설명될 것이다.
- <325> 우선, 공급-측 셔터(82)의 결합될-부분(82d, 82e)이 T자형 하우징(46)의 홈 부분(46b, 46c)과 결합된다. 이들은 공급-측 셔터(82)의 클로 부분(82f)이 정지 부분(46d) 위에서 걸리도록 결합된다. 이것에 의해, 셔터(82)는 결합될-부분(82d, 82e) 및 홈 부분(46b, 46c)에 의해 수평 방향으로 활주 가능하게 보유된다. 서로와 결합된 클로 부분(82f) 및 정지 부분(46d)은 셔터(82)가 공급 카트리지(9)로부터 결합 해제되는 것을 방지하도록 기능한다. 셔터(82)의 활주 이동에 따라, 공급-측 셔터 연통 포트(85) 및 T자형 하우징 개구(46a)가 서로에 대향되거나 서로와 정렬되게 되며 여기에서 현상제가 공급 카트리지(9)로부터 공급될 수 있다.
- <326> 이 실시예에서의 프로세스 카트리지의 셔터의 구조가 설명될 것이다.
- <327> 도15에 도시된 것과 같이, 이 실시예에서 사용된 수용-측 가동 부재(수용-측 가동 부분)(90)에는 돌출부의 형태로 된 동작 부분(90a, 90b)이 제공된다. 도15에 도시된 것과 같이, 수용-측 셔터(수용-측 셔터 부분)(65)가 현상-장치 하우징(80)의 수용 개구(80a)에 의해 현상제의 수용을 허용하는 개방 상태에 있을 때의 동작 부분(90a, 90b)은 공급 카트리지(9)와 대향하는 위치(현상제-공급-허용 위치)에 위치된다. 셔터 부근의 다른 구조가 제1 실시예와 동일하므로, 그 상세한 설명이 생략될 것이다.
- <328> 도16을 참조하여, 공급 카트리지(9)가 장치의 주 조립체(100a) 내에 설치된 상태에서 프로세스 카트리지(7)가 장치의 주 조립체(100a)에 장착되는 경우에 대한 설명이 행해질 것이다.
- <329> 프로세스 카트리지(7)의 장착 과정 중의 동작은 어떤 단계까지 제1 실시예와 동일하다. 더 구체적으로, 가동 부재(90)가 수용 개구(80a)를 개방하도록 이동하고, 그 다음에 가동 부재(90)가 규제 부재(68)에 의해 회전이 방지되도록 규제되고, 이 단계까지의 동작이 제1 실시예와 동일하다. 그러므로, 그 설명이 생략될 것이다. 위에서 설명된 것과 같이, 수용 개구(80a)가 현상제 수용을 허용하는 개방 상태에 있을 때, 가동 부재(90) 상에 제공된 동작 부분(90a 또는 90b)이 공급 카트리지(9)(현상제-공급-방지 위치)에 대향된 상태로 배치된다(도16).
- <330> 이 경우에, 현상제 공급 카트리지(9)의 T자형 하우징 개구(46a)가 연통 개구(82c)에 대향된 상태로 배치되지 않는다. 즉, T자형 하우징 개구(46a)가 현상제의 공급을 방지하는 폐쇄 상태에 있다. 프로세스 카트리지(7)는 장치의 주 조립체(100a) 내로 추가로 전진된다. 그 다음에, 동작 부분(90a) 또는 동작 부분(90b)이 화살표 K의 방향[도16의 (a)]으로 이동한다. 그리고, 동작 부분(90a) 또는 동작 부분(90b)이 안내 홈(82b1)과 결합된다.
- <331> 프로세스 카트리지(7)가 장치의 주 조립체(100a) 내로 추가로 전진될 때, 동작 부분(90a) 또는 동작 부분(90b)이 안내 홈(82b1) 내에 제공된 경사형 표면 부분(82b3) 및 평탄형 표면 부분(82b2)에 의해 안내된다. 그러므로, 홈 부분(46b) 및 홈 부분(46c)에 의해 활주 가능하게 보유된 공급-측 셔터(82)가 화살표 L의 방향[도16의 (b)]으로 이동된다. 즉, 셔터(82)가 수평으로 이동한다.
- <332> 프로세스 카트리지(7)는 완료된 장착의 위치[도16의 (b)]에 도달한다. 그 다음에, 동작 부분(90a) 또는 동작

부분(90b)이 안내 홈(82b1)의 평탄형 표면 부분(82b2)에 의해 보유되고, 공급-측 서터(82)의 연통 개구(82c) 그리고 T자형 하우징 개구(46a)가 서로에 대향되게 된다.

- <333> 프로세스 카트리지(7) 및 공급 카트리지(9)가 장착된 상태에서 프로세스 카트리지(7)가 장치의 주 조립체(100a)로부터 장착 해제될 때, 공급-측 서터(82), 규제 부재(68), 가동 부재(90) 및 수용-측 서터(65)가 역전 순서로 동작된다.
- <334> 그러므로, 프로세스 카트리지(7)가 장치의 주 조립체(100a) 내에 설치될 때, 장치의 주 조립체(100a) 내에 장착된 공급 카트리지(9)의 하우징 개구(46a) 그리고 연통 개구(82c)가 서로에 대향되지 않는다. 그러므로, 하우징 개구(46a)가 폐쇄되며 그 결과 프로세스 카트리지(7) 내로의 현상제의 공급이 가능하지 않다.
- <335> 그 동작은 프로세스 카트리지(7)가 장치의 주 조립체(100a) 내에 설치된 상태에서 공급 카트리지(9)가 장치의 주 조립체(100a)에 장착될 때에 또는 공급 카트리지(9) 및 프로세스 카트리지(7)가 장치(100)의 주 조립체 내에 설치된 상태에서 공급 카트리지(9)가 장치(100)의 주 조립체로부터 장착 해제될 때에 위에서 설명된 것들과 동일하다.
- <336> 이 실시예에 따르면, 제1 실시예와 유사하게, 공간 절감, 토너 분산의 억제 등이 성취된다.
- <337> 이 실시예에서, 공급-측 서터(82)는 서터 부분(82a) 및 가동 부분(82b)이 서로와 일체형이도록 되어 있다. 그러나, 이 실시예에서, 공급-측 서터(82)는 하우징 개구를 개폐하는 공급-측 서터 그리고 프로세스 카트리지의 동작 부분으로부터 힘을 수용하는 공급-측 가동 부재에 의해 구성될 수 있다.
- <338> 이 실시예에서, 서터(82)는 수평 방향으로 활주한다. 이렇게 함으로써, 공급 개구(34)가 개폐될 수 있다.
- <339> [제3 실시예]
- <340> 도19 내지 도22를 참조하여, 본 발명의 제3 실시예에 따른 본 발명이 적용 가능한 공급 카트리지(9) 및 프로세스 카트리지(7)와 사용 가능한 서터 기구에 대한 설명이 행해질 것이다. 제3 실시예에서, 외부 커버가 채용된다.
- <341> 도19는 공급 카트리지(9)의 공급-측 가동 부재 상에서 작용 가능한 정지부의 사시도이다. 도20은 공급 카트리지(9)의 정지부 그리고 그 주위의 요소의 동작을 도시하고 있다. 도21은 공급 카트리지(9)의 외부 커버의 사시도이다. 도22는 현상제 공급 카트리지(9)의 외부 커버 그리고 그 주위의 요소의 동작을 도시하고 있다.
- <342> 공급 카트리지(9)의 서터의 구조가 프로세스 카트리지(7)와 동일하므로, 그 설명이 생략된다.
- <343> [공급 카트리지의 공급-측 가동 부재의 정지부의 구조]
- <344> 도19를 참조하여, 공급 카트리지(9)의 가동 부재(32)의 이동 규제부(정지부)가 설명될 것이다.
- <345> 현상제 수용 부분(33)에는 가동 부재(32)의 이동을 규제하는 T자형 규제 해제 부재(141) 및 T자형 규제 부재(140)가 제공된다.
- <346> 규제 부재(140)는 현상제 수용 부분(33) 상에 제공되는 클로 부분(142a, 143a) 및 활주 레일(142, 143)에 의해 수직 방향(화살표 M의 방향)으로의 활주 이동을 위해 보유된다.
- <347> 해제 부재(141)는 현상제 수용 부분(33) 상에 제공된 샤프트 부분(144) 및 결합 해제 방지 부재(147)와 결합되는 해제 부재(141)의 구멍 부분(141a)에 의해 회전 가능하게 지지된다. 해제 부재(141)에는 규제 부재(140)의 결합 샤프트(140a)와 결합되는 결합 구멍(141b)이 제공된다. 결합 구멍(141b)으로부터 구멍 부분(141a)을 횡단한 위치[해제 부재(141)의 회전 중심]에서, 장치(100)의 주 조립체로부터 구동력을 수용하는 힘 수용 샤프트 부분(141c)이 제공된다. 구동력에 의해, 해제 부재(141)가 회전된다.
- <348> 현상제 수용 부분(33)과 해제 부재(141) 사이에 제공되는 코일 스프링(145)의 탄성력에 의해, 해제 부재(141)가 시계 방향(도19의 화살표 N의 방향)으로 압박된다. 압박력은 통상 하향으로 해제 부재(141)와 결합된 규제 부재(140)를 압박한다.
- <349> 홈 위치 상태(규제 위치)에서, 규제 부재(140) 상에 제공된 규제 리세스(140b) 그리고 가동 부재(32)의 돌출부[32b(32b1, 32b3)]가 서로에 결합된다. 이것에 의해, 가동 부재(32)의 이동이 규제되거나 방지된다.
- <350> [공급-측 가동 부재의 정지부의 동작]
- <351> 도20을 참조하여, 공급 카트리지(9)가 장치(100)의 주 조립체 내로 진입될 때의 규제 부재(140)의 동작이 설명

될 것이다.

- <352> 이전에 설명된 것과 같이, 공급 카트리지(9)가 장치(100)의 주 조립체 내에 설치되지 않은 때, 리세스(140b)가 가동 부재(32)의 돌출부[32b(32b1, 32b3)]와 결합한다. 그러므로, 가동 부재(32)의 이동이 규제 또는 방지된다.
- <353> 그러므로, 조작자가 실수로 가동 부재(32)를 만지더라도 또는 진동이 그 운반 단계 중에 공급 카트리지(9)에 부여되더라도, 가동 부재(32)가 이동하지 않는다.
- <354> 공급 카트리지(9)는 장치의 주 조립체(100a) 내에 제공되는 주 조립체 레일(101a) 상에 보유하고 장치의 주 조립체(100a) 내로 전진된다(공급 카트리지(9)는 화살표 A의 방향[도20의 (a)]으로 이동한다).
- <355> 공급 카트리지(9)가 도20의 (b)에 도시된 위치까지 삽입될 때, 해제 부재(141)의 힘 수용 샤프트 부분(141c)이 주 조립체 레일(101a)의 안내부(146)의 경사형 표면 부분(146a)과 접촉하게 된다.
- <356> 그리고, 공급 카트리지(9)의 전진에 따라, 샤프트 부분(141c)이 경사형 표면 부분(146a)에 의해 안내된다. 이렇게 함으로써, 해제 부재(141)가 탄성력(스프링 힘)에 대해 반시계 방향으로[도20의 (b)에서의 화살표 P의 방향으로] 이동된다. 해제 부재(141)는 코일 스프링(145)의 탄성력에 의해 시계 방향으로 압박된다. 이것에 의해, 하부 규제 위치에 위치된 규제 부재(140)가 현상제 수용 부분(33)에서의 상부 허용 위치[도20에서의 (b)의 화살표 Q의 방향]로 이동된다.
- <357> 샤프트 부분(141c)이 안내 표면(146)의 평탄형 표면 부분(146b)에 도달하도록 공급 카트리지(9)가 추가로 전진될 때, 리세스(140b)와 돌출부[32b(도6에서의 32b1 또는 32b3)] 사이의 결합이 해제된다. 이것에 의해, 가동 부재(32)가 회전 가능하게 된다[도20의 (c)].
- <358> 이 상태에서 가동 부재(32)를 이동시킴으로써, 연통 개구(44a)가 개방된다. 이와 같이, 공급 카트리지(9)로부터 프로세스 카트리지(7) 내로의 현상제의 공급이 허용된다.
- <359> 이 방식으로, 규제 부재(140)에 의한 가동 부재(32)의 이동의 방지를 위한 해제 작용이 길이 방향으로의 주 조립체 레일(101)의 안내 표면[146(146a, 146b)]의 적절한 배열에 의해 가동 부재(32)의 이동이 연통 개구(44a)를 개방하기 전에 일어나도록 제어된다. 그러므로, 동작 중에 셔터 부분(82a)의 개폐 동작을 방지하지 않고, 규제 부재가 가동 부재(32)의 이동을 규제 또는 방지할 수 있다.
- <360> [공급 카트리지의 T자형 외부 커버의 구조]
- <361> 도21에 도시된 것과 같이, 공급 카트리지(9)의 하우징(44)의 하부 표면은 T자형 외부 커버(148)에 의해 덮인다. 커버(148)는 하우징(44)의 연통 개구(44a)를 덮는 커버 부분(148a) 그리고 현상제 수용 부분(33)의 샤프트 부분(149)에 의해 결합되는 샤프트 구멍(148b)을 포함한다. 커버(148)는 밀봉 부재(67) 또는 프로세스 카트리지(7)의 현상-장치 하우징(45)에 의해 접촉됨으로써 연통 개구(44a)로부터 커버(148)를 후퇴시키도록 압박될 표면(148c1, 148c2)을 포함한다. 커버(148)는 샤프트 부분(149)과 실질적으로 동축으로 배치된 코일 스프링(150)으로부터 힘을 수용하지 않을 때에 연통 개구(44a)를 덮는 위치에 배치된다.
- <362> [T자형 외부 커버 부분의 구동 구조]
- <363> 도22를 참조하여, 공급 카트리지(9) 및 프로세스 카트리지(7) 중 하나만이 장치의 주 조립체(100a) 내에 설치되고 다른 카트리지(9)가 장치의 주 조립체(100a)에 장착될 때의 커버(148)의 후퇴 동작에 대한 설명이 행해질 것이다.
- <364> 우선, 프로세스 카트리지(7)가 장치의 주 조립체(100a) 내에 설치된 상태에서 공급 카트리지(9)가 장치의 주 조립체(100a)에 장착되는 경우가 취급될 것이다.
- <365> 공급 카트리지(9)는 장치(100)의 주 조립체 내에 제공된 주 조립체 레일(101a, 101b) 상에 보유하고 도22a에서의 화살표 A에 의해 표시된 방향으로 삽입된다.
- <366> 공급 카트리지(9)가 도22b에 도시된 위치까지 삽입될 때, 커버(148)의 압박될 표면(148c1)이 도22b에서의 쇠선에 의해 표시된 것과 같이 프로세스 카트리지(7)의 밀봉 부재(67)와 접촉하게 된다.
- <367> 공급 카트리지(9)의 전진에 따라, 표면(148c1)이 밀봉 부재(67)에 의해 압박된다. 이렇게 함으로써, 코일 스프링(150)에 의해 연통 개구(44a)를 덮는 위치에 배치된 커버(148)가 스프링 힘에 대해 시계 방향(도면에서 R 방향)으로 회전된다.

- <368> 나아가, 장치(100)의 주 조립체로의 공급 카트리지(9)의 장착 동작의 완료 전, 커버(148)가 연통 개구(44a)로부터 후퇴되게 된다. 그러므로, 공급 카트리지(9)로부터의 현상제의 공급이 허용된다[도22c].
- <369> 프로세스 카트리지(7)가 장치의 주 조립체(100a) 내에 설치된 상태에서 공급 카트리지(9)가 장치의 주 조립체(100a)로부터 제거될 때, 커버(148)의 동작의 순서가 역전된다[도22c 내지 도22a].
- <370> 공급 카트리지(9)가 제거될 때, 커버(148)가 코일 스프링(150)의 압박력에 의해 연통 개구(44a)를 덮는 위치로 복귀한다.
- <371> 프로세스 카트리지(7) 및 공급 카트리지(9)가 장치의 주 조립체(100a) 내에 설치된 상태에서 프로세스 카트리지(7)가 장치의 주 조립체(100a)로부터 제거되는 경우에 대한 설명이 행해질 것이다.
- <372> 프로세스 카트리지(7)는 화살표 S의 방향[도 22(d)]으로 이동한다. 압박될 표면(148c1)이 프로세스 카트리지(7)를 장착 해제하는 과정에서 밀봉 부재(67)에 의해 압박되는 기간 중, 커버(148)가 연통 개구(34a)로부터 후퇴된 상태로 유지된다[도 22 (d)].
- <373> 그 후, 밀봉 부재(67)가 압박될 표면(148c1)과 접촉하지 않게 되는 그러한 위치로 프로세스 카트리지(7)가 추가로 인출될 때, 커버(148)가 코일 스프링(150)의 압박력에 의해 연통 개구(34a)를 덮는 위치로 복귀한다.
- <374> 그러므로, 공급 카트리지(9)가 완전히 장착 해제될 때, 커버(148)가 코일 스프링(150)에 압박력에 의해 연통 개구(44a)를 덮는 위치를 회복한다[도22e].
- <375> 이와 같이, 어느 카트리지(7 또는 9)가 먼저 제거되는지와 무관하게, T자형 외부 커버(148)가 카트리지의 제거 동작의 과정에서 연통 개구(34a, 44a)를 덮는다.
- <376> 공급 카트리지(9)가 장치(100)의 주 조립체 내에 설치된 상태에서 프로세스 카트리지(7)가 장치(100)의 주 조립체에 장착되는 경우에, 밀봉 부재(67)가 압박될 표면(148c2)을 압박한다. 이것에 의해, 위에서-설명된 경우와 유사하게, 코일 스프링(150)에 의해 연통 개구(44a)를 덮는 위치에 배치된 커버(148)가 탄성력(스프링 힘)에 대해 이동된다. 그리고, 커버(148)가 연통 개구(44a)로부터 후퇴된다.
- <377> 이러한 구조로써, 현상제를 공급하는 부분이 통상 동작 상태를 제외하면 커버(148)에 의해 덮인다. 그러므로, 공급 카트리지(9)가 장치의 주 조립체(100a)에 대해 장착 또는 장착 해제될 때, 조작자에 의해 용이하게 관찰되지 않는 공급 카트리지(9)의 하부 표면 부분 상에 배치된 현상제 공급 부분이 조작자에 의해 실수로 만져지는 것이 방지된다.
- <378> 프로세스 카트리지(7)가 장치의 주 조립체(100a) 내에 설치된 상태에서 카트리지(9)가 장치의 주 조립체(100a)에 장착될 때 또는 카트리지(9) 및 프로세스 카트리지(7)가 장치의 주 조립체(100a) 내에 설치된 상태에서 공급 카트리지(9)가 장치의 주 조립체(100a)로부터 제거될 때의 동작이 위에서 설명된 것들과 동일하므로, 이러한 경우의 상세한 설명이 생략된다.
- <379> 이 실시예에서, 제1 실시예와 유사하게, 공간 절감, 현상제 분산의 억제 등이 성취될 수 있다.
- <380> 위의 설명에서, 4개의 공급 카트리지 그리고 4개의 프로세스 카트리지가 대응하여 사용된 컬러 전자 사진 화상 형성 장치가 예로서 취해졌다. 그러나, 본 발명은 이러한 예에 제한되지 않는다. 예컨대, 본 발명은 흑백 전자 사진 화상 형성 장치와 사용되는 현상제 공급 카트리지 및 프로세스 카트리지에 적용 가능하다. 본 발명은 이러한 전자 사진 화상 형성 장치에 또한 적용 가능하다.
- <381> 추가로, 위에서 설명된 것과 같이, 본 발명에서, 수용-측 셔터 및 수용-측 가동 부재는 개별형 부재일 수 있고, 공급-측 셔터 및 공급-측 가동 부재는 개별형 부재일 수 있다.
- <382> 이러한 경우에, 조립이 용이하다.
- <383> 반면에, 일체형 구조의 경우에, 부품의 개수가 감소될 수 있다. 당업자라면 경우에 따라 구조를 적절하게 선택할 수 있다.
- <384> 위의 설명에서, 동작 부분은 돌출부를 갖는다. 그러나, 본 발명은 이러한 구조에 제한되지 않는다. 예컨대, 동작 부분에는 활주 저항을 의도적으로 향상시키기 위해 마찰 부재가 제공될 수 있다. 동작 부분이 돌출부를 가질 때, 구동력이 확실하게 전달될 수 있다.
- <385> 위에서 설명된 것과 같이, 본 발명에 따르면, 현상제가 현상제 공급 카트리지로부터 프로세스 카트리지 내로 공

급될 때, 현상제의 누출이 효과적으로 방지될 수 있다.

- <386> 본 발명에 따르면, 수용-측 셔터와 연계하여 이동 가능한 수용-측 가동 부재가 공급-측 가동 부재를 이동시키는 데 사용될 수 있다.
- <387> 프로세스 카트리지가 장치의 주 조립체 내에 설치된 상태에서 현상제 공급 카트리지가 장치의 주 조립체 내로 진입되는 실시예에 따르면, 수용 개구가 현상제를 수용할 수 있을 때에만 현상제가 공급 개구를 통해 공급될 수 있다.
- <388> 프로세스 카트리지가 장치의 주 조립체 내에 설치된 상태에서 현상제 공급 카트리지가 장치의 주 조립체로부터 제거되는 실시예에 따르면, 공급 개구가 현상제를 공급하는 것이 방지된 상태에서 수용 개구가 현상제를 수용하는 것이 방지된다.
- <389> 현상제 공급 카트리지가 장치의 주 조립체 내에 설치된 상태에서 프로세스 카트리지가 장치의 주 조립체에 장착되는 실시예에 따르면, 수용 개구가 현상제를 수용할 수 있을 때에만 현상제가 공급 개구를 통해 공급될 수 있다.
- <390> 현상제 공급 카트리지가 장치의 주 조립체 내에 설치된 상태에서 프로세스 카트리지가 장치의 주 조립체로부터 제거되는 실시예에 따르면, 공급 개구가 현상제를 공급하는 것이 방지된 상태에서 수용 개구가 현상제의 수용을 방지할 수 있다.
- <391> 본 발명의 실시예에 따르면, 프로세스 카트리지가 장치의 주 조립체 내에 설치되지 않은 상태에서 현상제 공급 카트리지가 장치의 주 조립체 내로 진입되더라도 공급 개구가 개방되는 것이 방지된다.
- <392> 본 발명의 실시예에 따르면, 현상제 공급 카트리지가 장치의 주 조립체 내에 설치되지 않은 상태에서 현상제 공급 카트리지가 장치의 주 조립체 내로 진입되더라도 수용 개구가 개방되는 것이 방지된다.

**산업상 이용 가능성**

- <393> 위에서 설명된 것과 같이, 본 발명에 따르면, 프로세스 카트리지 및 현상제 공급 카트리지의 양쪽 모두가 전자 사진 화상 형성 장치의 주 조립체 내에 설치된 상태에서 현상제 공급 카트리지가 장치의 주 조립체로부터 제거될 때에 현상제 공급 개구를 통한 또는 현상제 수용 개구를 통한 현상제의 누출이 방지될 수 있는 현상제 공급 카트리지, 프로세스 카트리지 및 전자 사진 화상 형성 장치를 제공하는 것이 가능하다.
- <394> 본 발명은 여기에서 개시된 구조를 참조하여 설명되었지만, 본 발명은 기재된 세부 사항에 제한되지 않고 본 출원은 개선의 목적 또는 다음의 특허청구범위의 범주 내에 속하는 것과 같은 그러한 변형 또는 변화를 포함하도록 의도된다.

**도면의 간단한 설명**

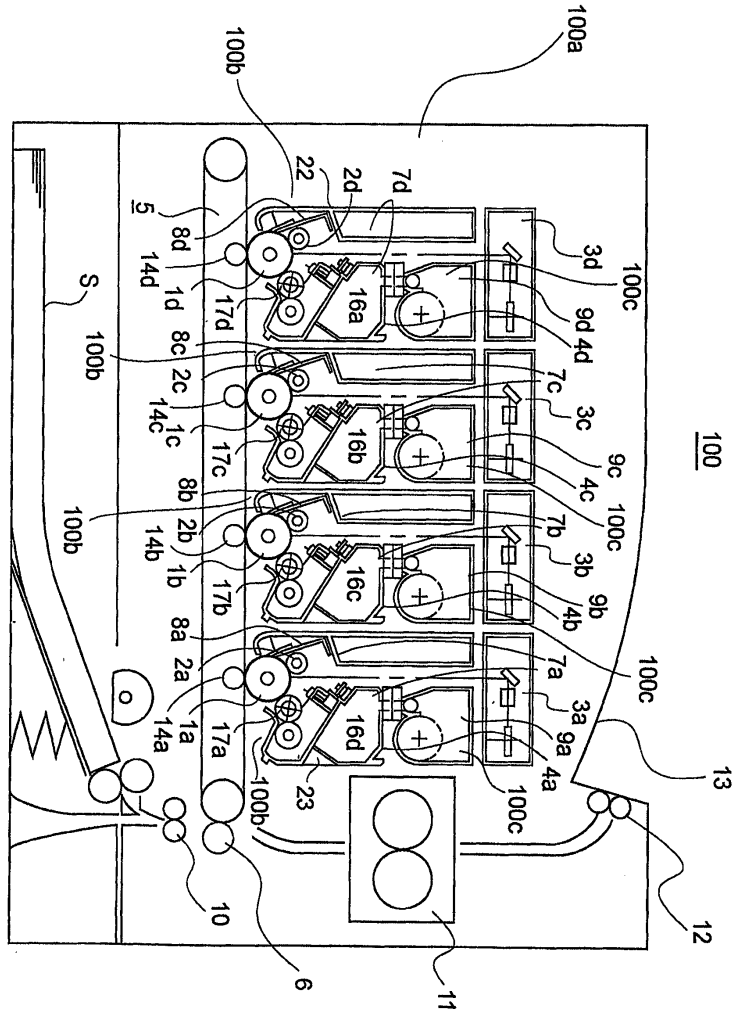
- <34> 도1은 본 발명의 제1 실시예에 따른 전자 사진 방식의 컬러 화상 형성 장치의 주 조립체의 단면도이다.
- <35> 도2의 (a)는 본 발명의 제1 실시예에 따른 컬러 화상 형성 장치에 장착 가능한 프로세스 카트리지 및 현상제 공급 카트리지의 단면도이고, 도2의 (b)는 장치의 주 조립체의 안내 부분의 확대 단면도이다.
- <36> 도3은 본 발명의 제1 실시예에 따른 프로세스 카트리지의 사시도이다.
- <37> 도4는 본 발명의 제1 실시예에 따른 현상제 공급 카트리지의 사시도이다.
- <38> 도5는 본 발명의 제1 실시예에 따른, 컬러 화상 형성 장치 내로의 그 장착 양식을 도시하는, 프로세스 카트리지 및 토너 현상제 공급 카트리지의 사시도이다.
- <39> 도6은 현상제 공급 카트리지의 셔터 그리고 그 주위의 요소의 분해 사시도이다.
- <40> 도7의 (a) 내지 도7의 (d)는 공급-측 셔터의 단면도로서, 도7의 (a)는 공급 개구가 개방된 상태를 도시하고 있고, 도7의 (b)는 공급 개구가 공급-측 셔터에 의해 폐쇄된 상태를 도시하고 있고, 도7의 (c)는 수용 개구가 수용-측 셔터에 의해 개방된 상태를 도시하고 있고, 도7의 (d)는 수용 개구가 수용-측 셔터에 의해 폐쇄된 상태를 도시하고 있다.
- <41> 도8은 공급-측 가동 부재와 공급-측 셔터 사이의 연결을 도시하는 이들의 정면도이다.

- <42> 도9는 프로세스 카트리지의 셔터 그리고 그 주위의 요소의 분해 사시도이다.
- <43> 도10은 수용-측 가동 부재와 수용-측 셔터 사이의 연결을 도시하는 이들의 정면도이다.
- <44> 도11의 (a) 내지 도11의 (k)는 프로세스 카트리지의 주 조립체 내에 설치된 상태에서 현상제 공급 카트리지의 주 조립체에 장착될 때의 셔터 부분의 동작을 도시하고 있다.
- <45> 도12의 (a) 내지 도12의 (k)는 현상제 공급 카트리지의 주 조립체 내에 설치된 상태에서 프로세스 카트리지의 주 조립체에 장착될 때의 셔터 부분의 동작을 도시하고 있다.
- <46> 도13의 (a)는 길이 방향에 대한 장치의 주 조립체에 대한 현상제 공급 카트리지를 위한 위치 설정 동작을 도시하고 있다.
- <47> 도13의 (b)는 길이 방향에 대한 장치의 주 조립체에 대한 현상제 공급 카트리지를 위한 위치 설정 동작을 도시하고 있다.
- <48> 도14는 본 발명의 제2 실시예에 따른 현상제 공급 카트리지의 셔터 그리고 그 주위의 요소의 분해 사시도이다.
- <49> 도15는 본 발명의 제2 실시예에 따른 프로세스 카트리지의 셔터 그리고 그 주위의 요소의 분해 사시도이다.
- <50> 도16(a) 및 도16의 (b)는 본 발명의 제2 실시예에 따른 현상제 공급 카트리지의 장치는 주 조립체 내에 설치된 상태에서 프로세스 카트리지의 장치는 주 조립체에 장착될 때의 셔터 부분의 동작을 도시하고 있다.
- <51> 도17은 본 발명의 제1 실시예에 따른 현상제 공급 카트리지의 토너 밀봉부 권취 부분의 정면도이다.
- <52> 도18은 본 발명의 제1 실시예에 따른 프로세스 카트리지의 토너 밀봉부 권취 부분의 정면도이다.
- <53> 도19는 본 발명의 제3 실시예에 따른 현상제 공급 카트리지의 공급-측 가동 부재에 대해 작용 가능한 정지부의 사시도이다.
- <54> 도20a는 본 발명의 제3 실시예에 따른 현상제 공급 카트리지의 정지부 그리고 그 주위의 요소의 동작을 도시하고 있다.
- <55> 도20b는 본 발명의 제3 실시예에 따른 현상제 공급 카트리지의 정지부 그리고 그 주위의 요소의 동작을 도시하고 있다.
- <56> 도20c는 본 발명의 제3 실시예에 따른 현상제 공급 카트리지의 정지부 그리고 그 주위의 요소의 동작을 도시하고 있다.
- <57> 도21은 본 발명의 제3 실시예에 따른 현상제 공급 카트리지의 외부 커버의 사시도이다.
- <58> 도22a는 본 발명의 제3 실시예에 따른 현상제 공급 카트리지의 외부 커버 그리고 그 주위의 요소의 동작을 도시하고 있다.
- <59> 도22b는 본 발명의 제3 실시예에 따른 현상제 공급 카트리지의 외부 커버 그리고 그 주위의 요소의 동작을 도시하고 있다.
- <60> 도22c는 본 발명의 제3 실시예에 따른 현상제 공급 카트리지의 외부 커버 그리고 그 주위의 요소의 동작을 도시하고 있다.
- <61> 도22d는 본 발명의 제3 실시예에 따른 현상제 공급 카트리지의 외부 커버 그리고 그 주위의 요소의 동작을 도시하고 있다.
- <62> 도22e는 본 발명의 제3 실시예에 따른 현상제 공급 카트리지의 외부 커버 그리고 그 주위의 요소의 동작을 도시하고 있다.
- <63> 도23은 본 발명의 제1 실시예에 따른 현상제 공급 카트리지의 셔터 그리고 그 주위의 요소의 사시도이다.
- <64> 도24는 본 발명의 제1 실시예에 따른 프로세스 카트리지의 셔터 그리고 그 주위의 요소의 사시도이다.
- <65> 도25는 본 발명의 제1 실시예에 따른 프로세스 카트리지의 토너 밀봉부 권취 부분의 동작을 도시하고 있다.
- <66> 도26은 본 발명의 제1 실시예에 따른 현상제 공급 카트리지의 토너 밀봉부 권취 부분의 동작을 도시하고 있다.
- <67> 도27은 현상제 공급 카트리지의 셔터 그리고 그 주위의 요소의 분해 사시도이다.

<68> 도28은 프로세스 카트리지의 서터 그리고 그 주위의 요소의 분해 사시도이다.

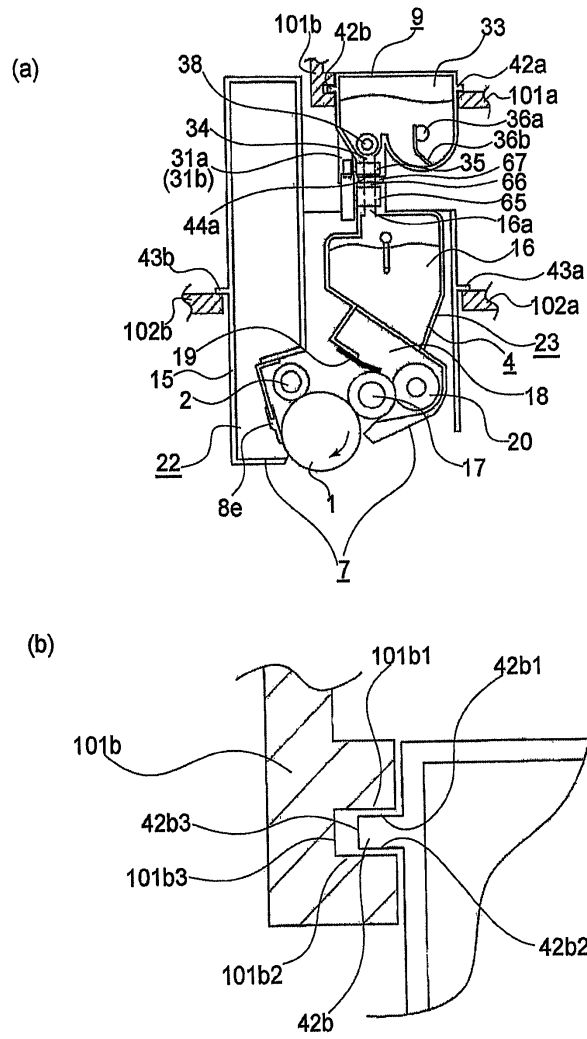
도면

도면1

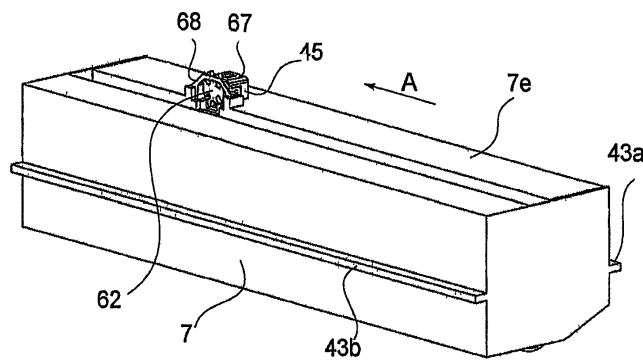




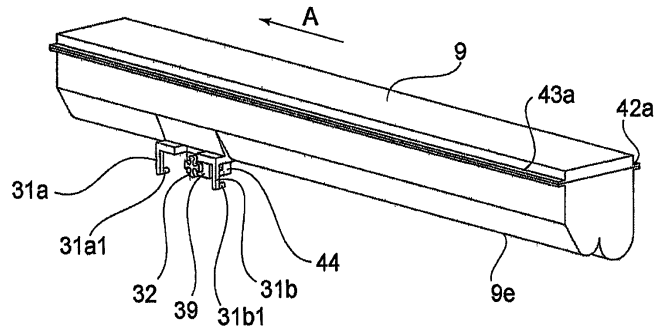
도면2



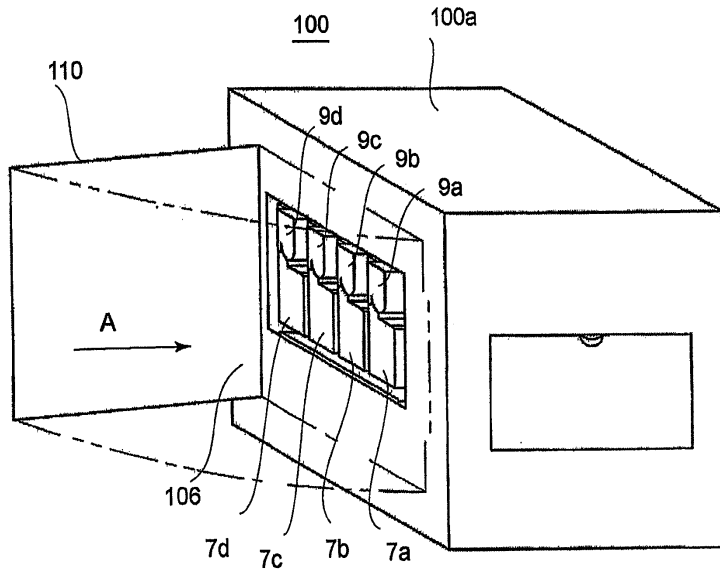
도면3



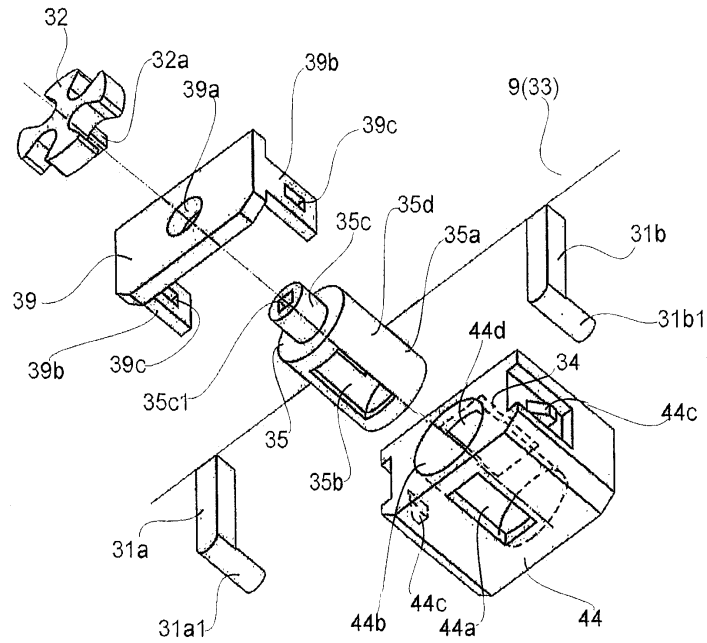
도면4



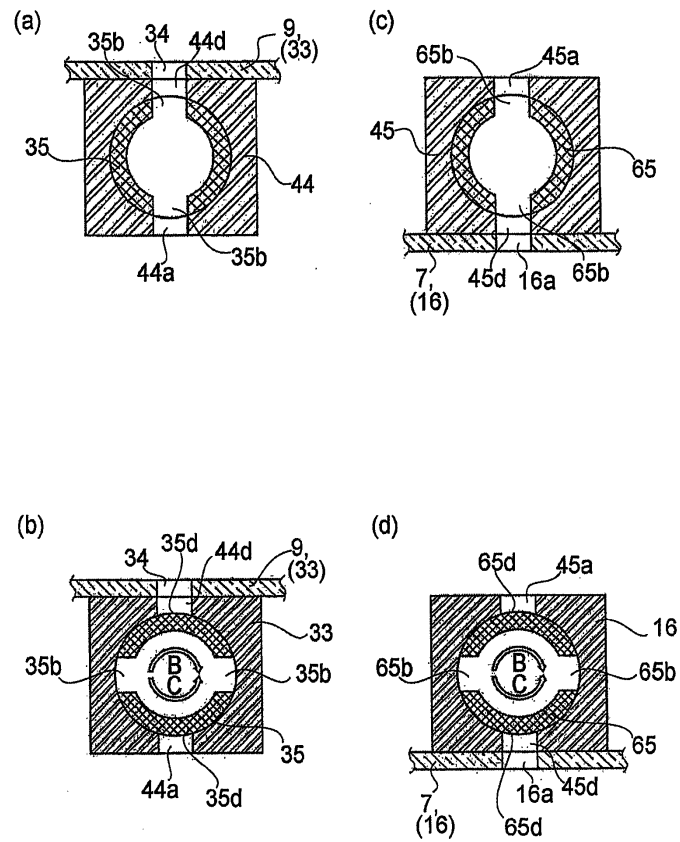
도면5



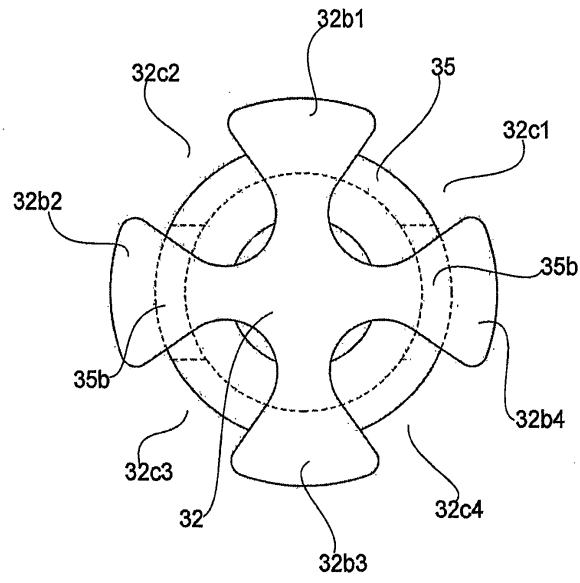
도면6



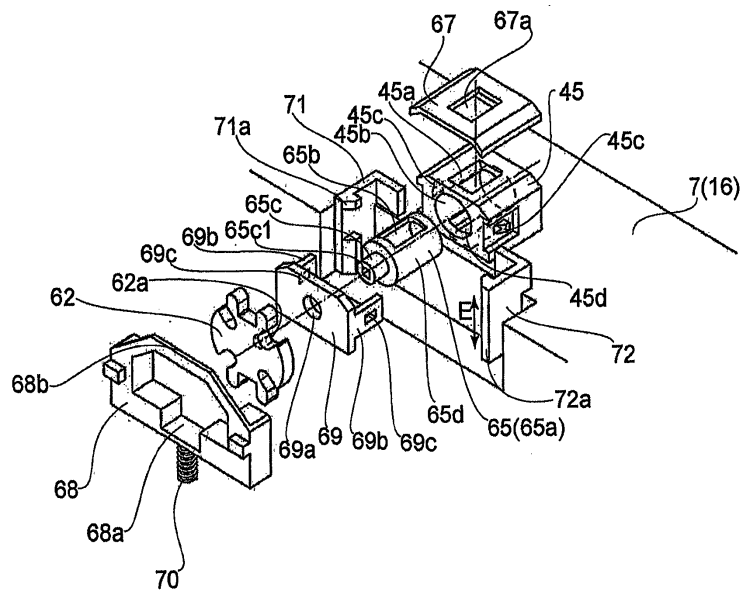
도면7



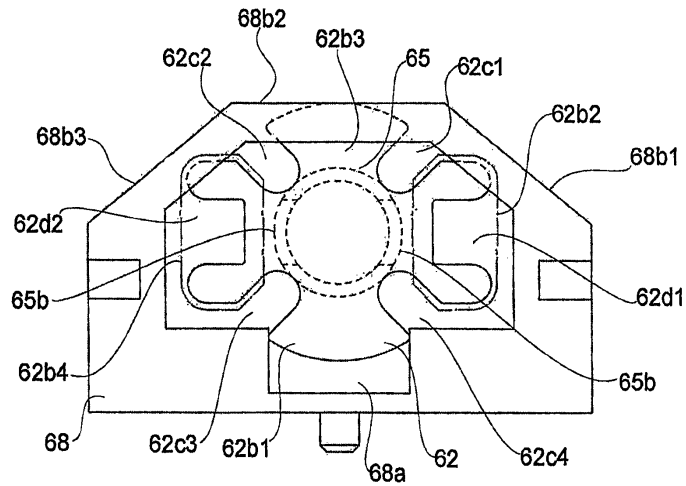
도면8



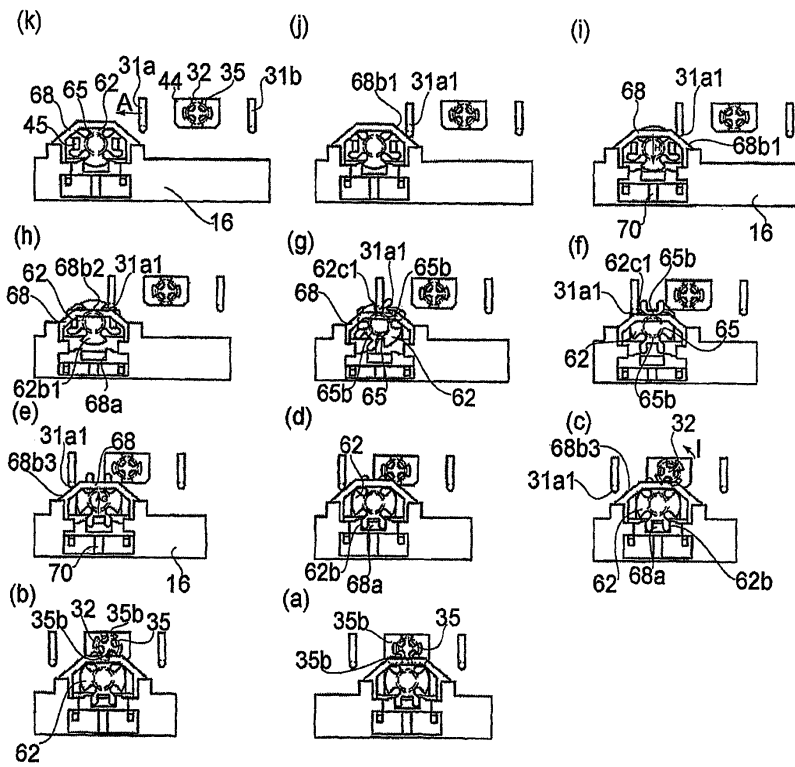
도면9



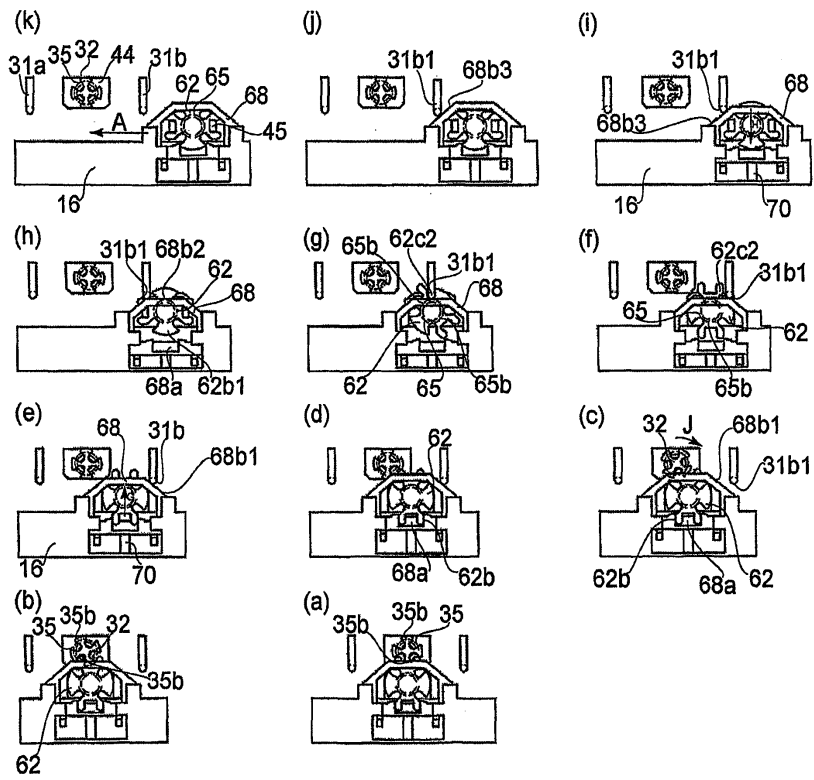
도면10



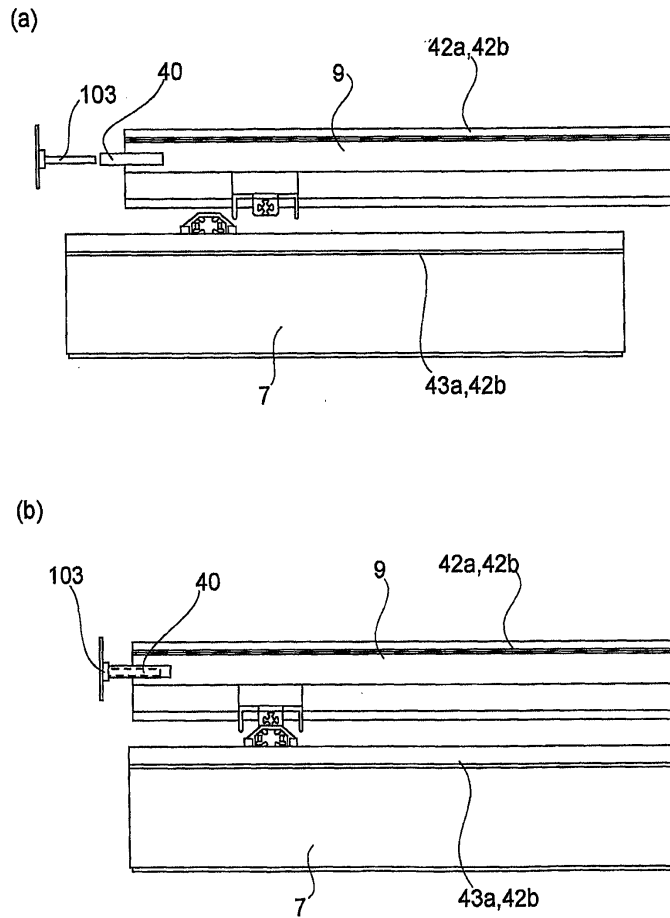
도면11



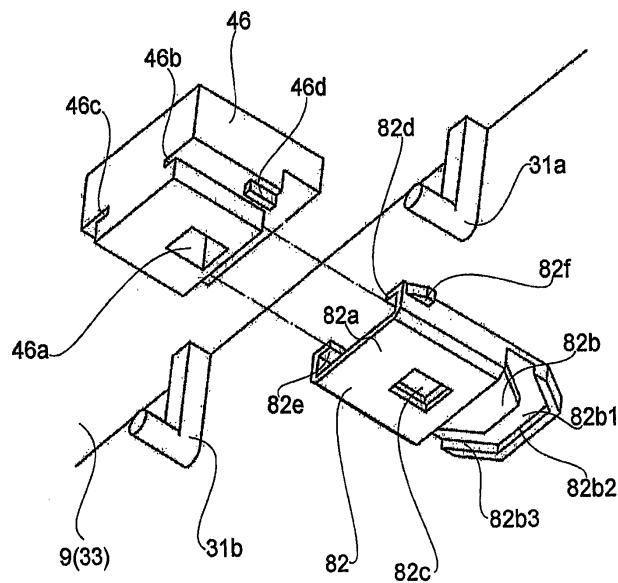
도면12



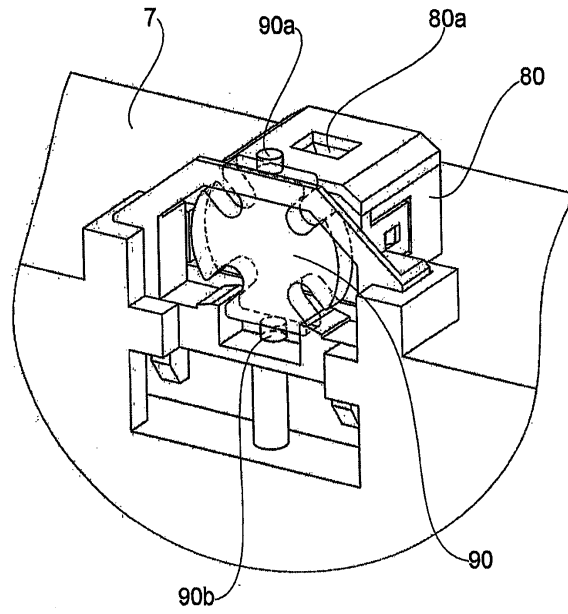
도면13



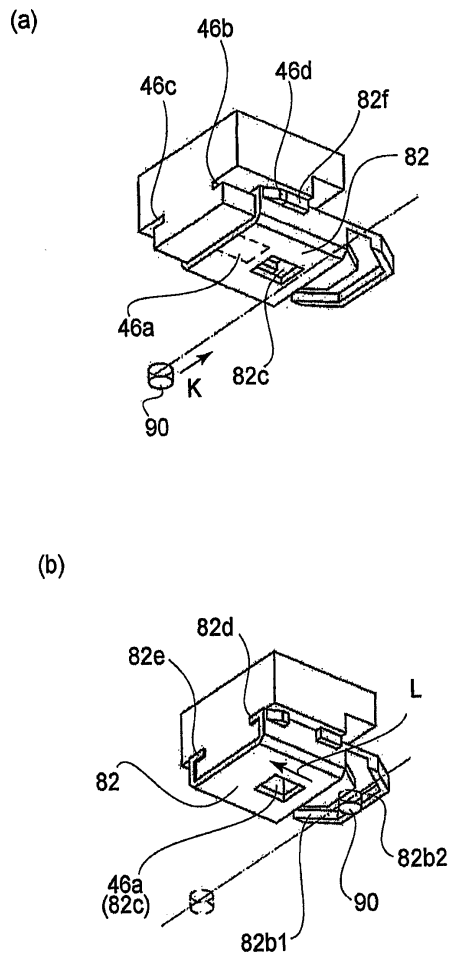
도면14



도면15

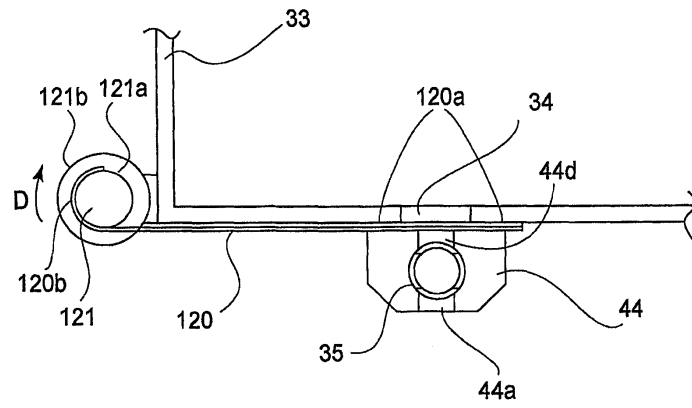


도면16

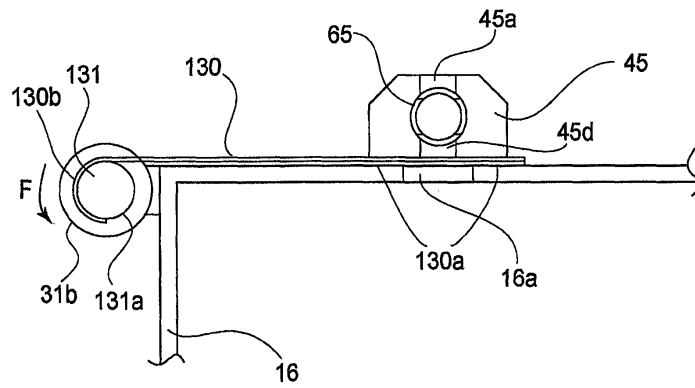




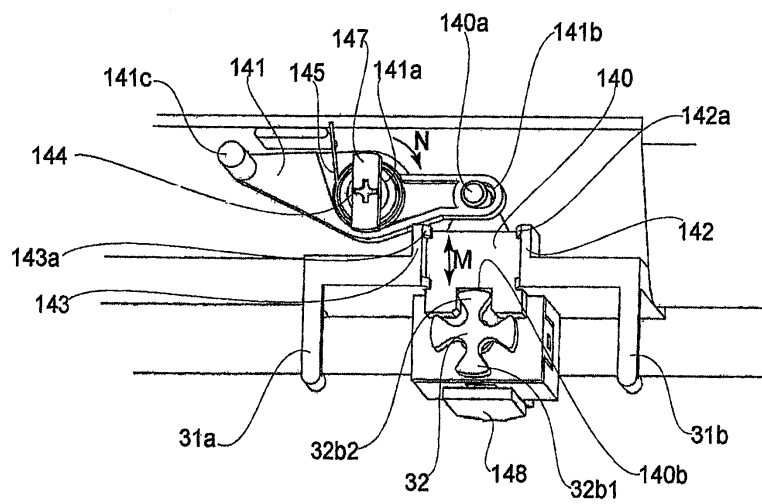
도면17



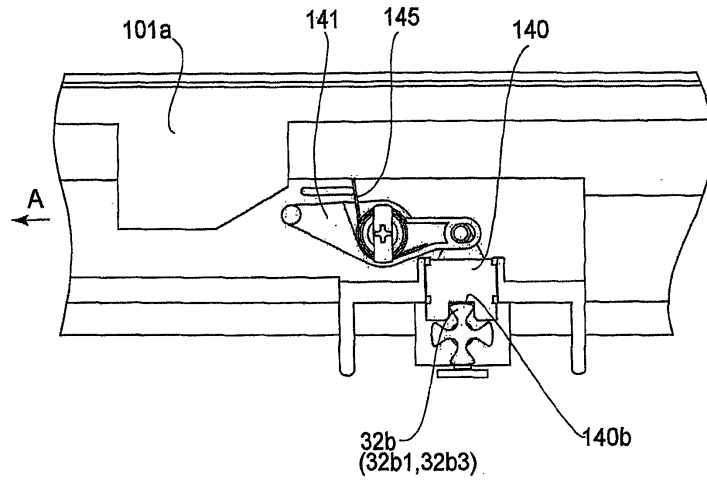
도면18



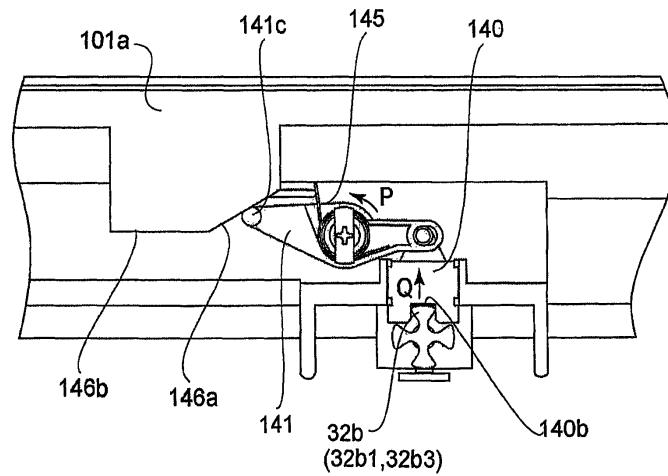
도면19



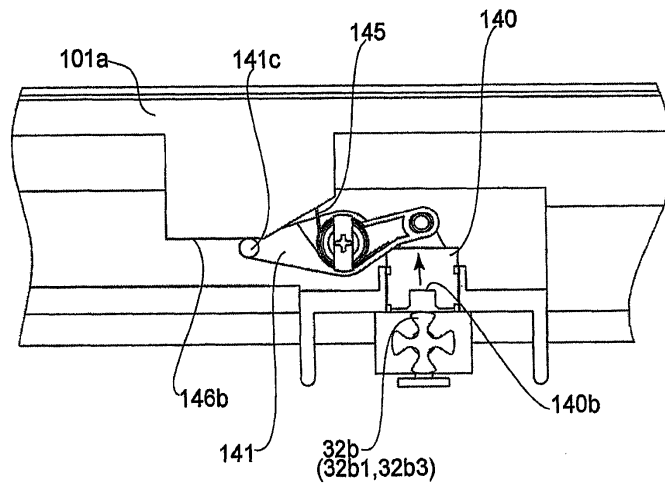
도면20a



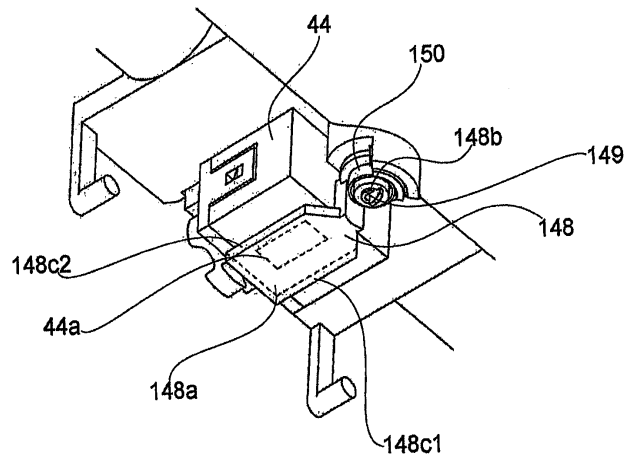
도면20b



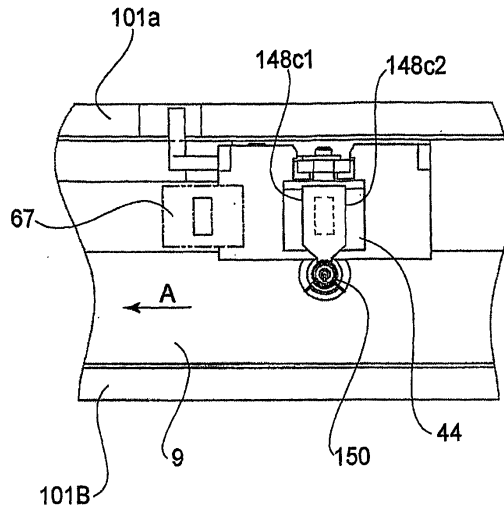
도면20c



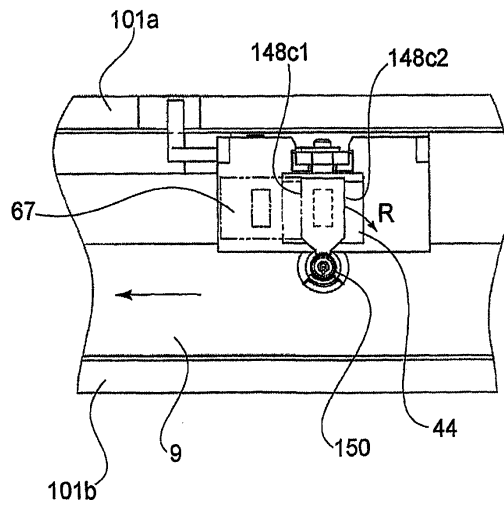
도면21



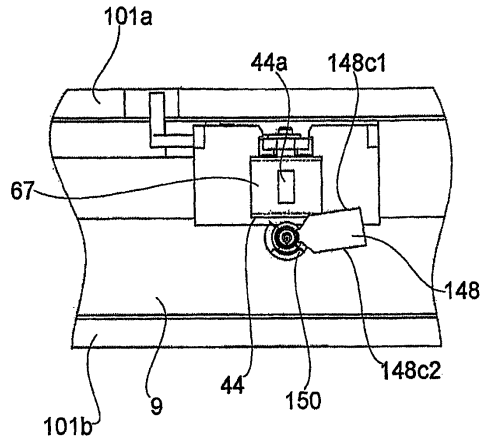
도면22a



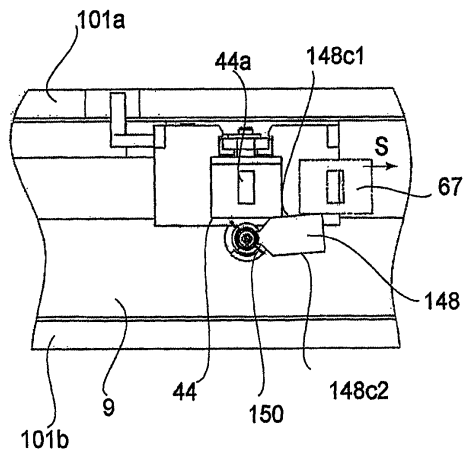
도면22b



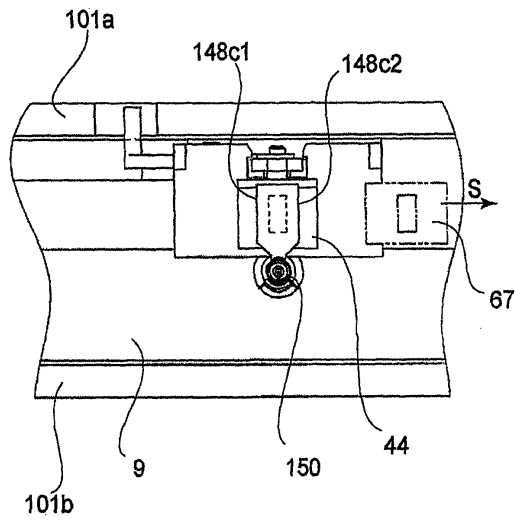
도면22c



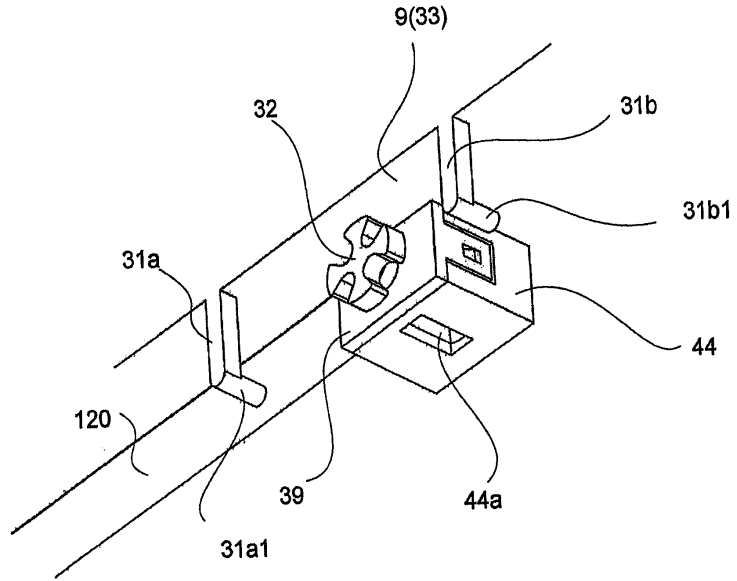
도면22d



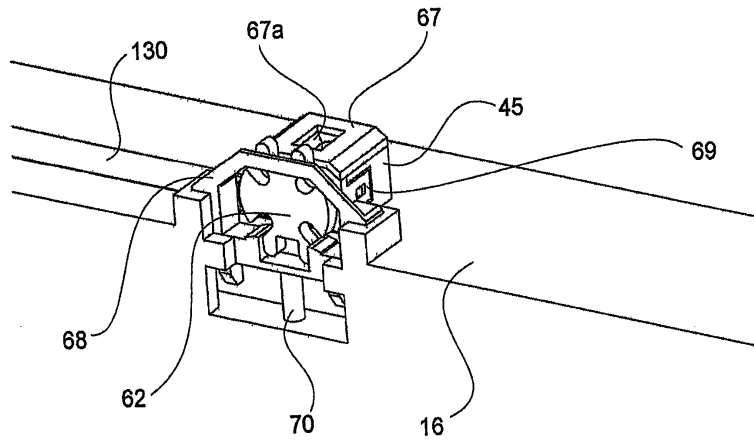
도면22e



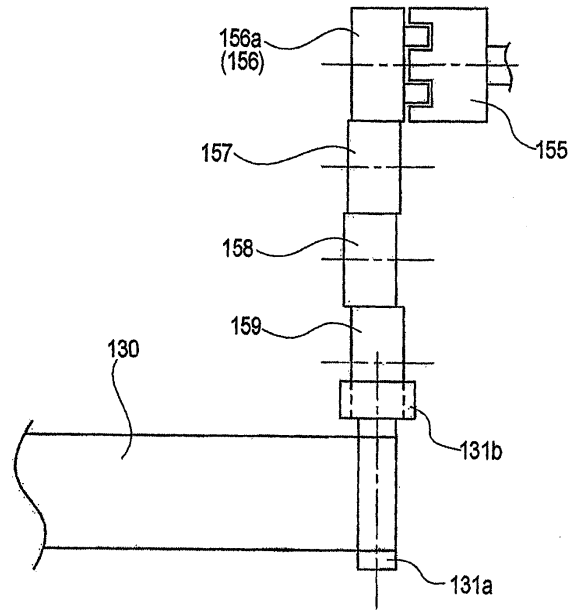
도면23



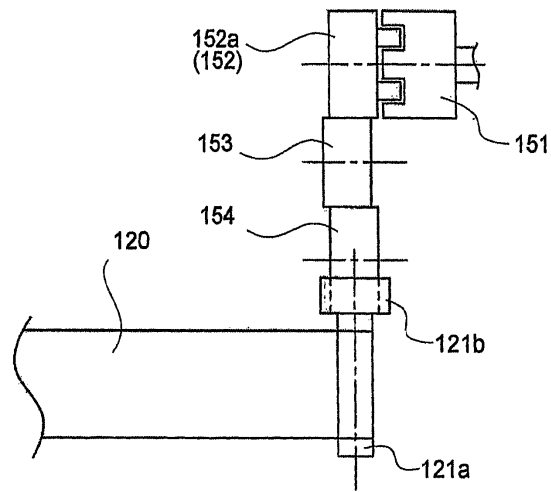
도면24



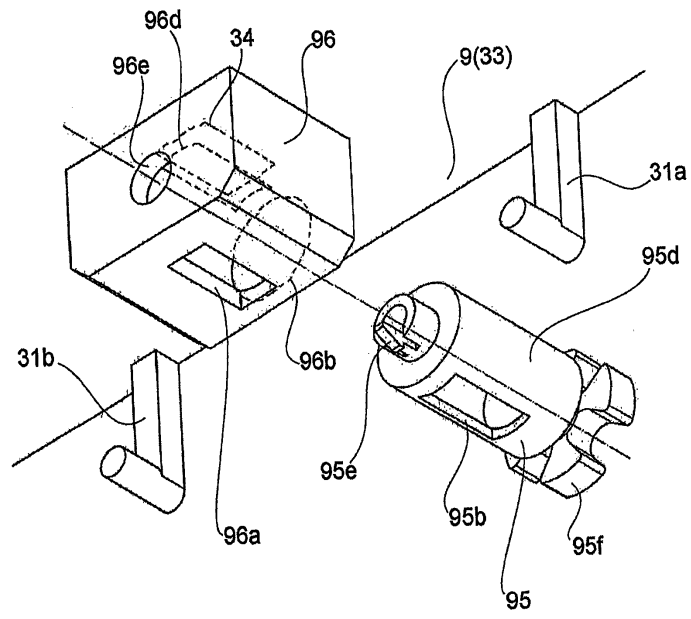
도면25



도면26



도면27



도면28

