



(12)发明专利申请

(10)申请公布号 CN 108651561 A

(43)申请公布日 2018.10.16

(21)申请号 201810768299.3

(22)申请日 2018.07.13

(71)申请人 王晓杰

地址 461714 河南省许昌市襄城县紫云镇
孙祠堂村

(72)发明人 王晓杰

(74)专利代理机构 郑州多邦专利代理事务所
(普通合伙) 41141

代理人 范向南

(51) Int. Cl.

A21C 3/02(2006.01)

A21C 3/10(2006.01)

A21C 9/08(2006.01)

A21C 9/04(2006.01)

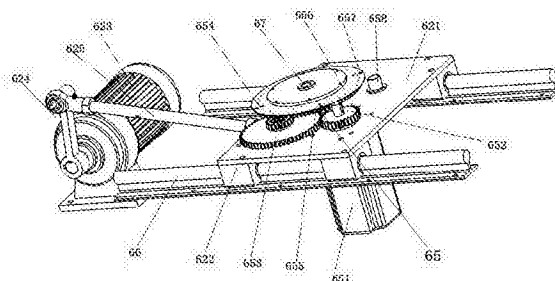
权利要求书1页 说明书10页 附图13页

(54)发明名称

揉面机折叠旋转机构的折叠旋转传动装置

(57)摘要

本发明涉及一种揉面机折叠旋转机构的折叠旋转传动装置,包括往复传动装置及旋转传动装置,往复传动装置包括推拉电机、推拉摆杆及推拉连杆,推拉电机设置在折叠旋转架上,推拉电机的主轴与推拉摆杆的一端连接,推拉摆杆的另一端与推拉连杆的一端铰接,推拉连杆的另一端与导向平台铰接,旋转传动装置包括转向电机及齿轮组件,转向电机设置在导向平台上,导向平台上设置有齿轮组件,转向电机通过齿轮组件带动转向平台相对导向平台旋转。往复传动装置代送导向平台往复运动,从而使转向平台及转向平台上的重复循环进面带往复运动,实现面坯在重复循环进面带上折叠,旋转传动装置驱动旋转平台转动,实现重复循环进面带的转动,从而使面坯旋转。



1. 一种揉面机折叠旋转机构的折叠旋转传动装置,所述的折叠旋转机构包括折叠旋转架、导向平台、转向平台、重复循环进面带及折叠旋转传动装置,所述的折叠旋转架与机架连接,所述的折叠旋转架上设置有推拉轨道,所述的推拉轨道上设置有导向平台,所述的导向平台下端设置有滑动块,滑动块设置在推拉轨道上,所述的导向平台上通过轴承连接有转向转轴,所述的转向转轴的上端设置有转向平台,所述的转向平台上设置有重复循环进面带,重复循环进面带设置在挡面装置的下方,所述的折叠旋转架上设置有折叠旋转传动装置,折叠旋转传动装置为转向平台围绕转向转轴旋转及导向平台的往复运动提供动力,所述的重复循环进面带的设置高度与进面输送带的高度相同,其特征在于:所述的折叠旋转传动装置包括往复传动装置及旋转传动装置,所述的往复传动装置包括推拉电机、推拉摆杆及推拉连杆,所述的推拉电机设置在折叠旋转架上,推拉电机的主轴与推拉摆杆的一端连接,推拉摆杆的另一端与推拉连杆的一端铰接,推拉连杆的另一端与导向平台铰接,所述的旋转传动装置包括转向电机及齿轮组件,所述的转向电机设置在导向平台上,导向平台上设置有齿轮组件,转向电机通过齿轮组件带动转向平台相对导向平台旋转。

2. 根据权利要求1所述的揉面机折叠旋转机构的折叠旋转传动装置,其特征在于:所述的转向转轴上设置有分度盘,所述的分度盘上设置有感应缺口,所述的导向平台上设置有感应器,所述的感应器与分度盘上的感应缺口对应,所述的感应器与转向电机通过控制线连接。

揉面机折叠旋转机构的折叠旋转传动装置

[0001] 技术领域:

本发明属于面食食品加工生产用设备技术领域,具体涉及一种揉面机折叠旋转机构的折叠旋转传动装置。

[0002] 背景技术:

面食是中国民众的主要食品之一,传统的面食包括面条、馒头、包子、花卷、油饼等;传统的面食大多采用人工制作,人们首先将面粉与水混合搅拌均匀后,反复揉搓也就是常说的和面,将面粉制成面团,有时候需要将面团内加入发酵剂,对面团进行发酵,然后将面团制成不同的形状,再进行烤制,蒸煮,油炸等加工,制成不同的面食食品,供人们食用。

[0003] 随着人们生活水平的提高,和生活节奏的加快,传统面食逐渐从家庭餐桌走到商品柜台,传统的面食制作方法也从家庭厨房走到工厂化生产,由机械设备代替人工进行大部分的工作,以适应产量大,速度快的要求,因此,人们发明创造了和面机、馒头机、面条机、包子机等自动生产设备,这些设备给人们的食品制造带来了很多方便。传统的面食在制作时,和面之后,需要人们对面团进行反复的揉搓,而且,在揉面时还要不断的变换揉面方向,以增强面团的劲道,从而提升面食口感,使其更加美味。但是,现有的面食加工机械和面时只是简单的搅拌均匀,然后经过压制制得,无法做到反复揉面。这叫导致面食加工机械制作出的面食口感较差,这也是市场上手工制作的面食比较受欢迎的原因。

[0004] 发明内容:

综上所述,为了克服现有技术问题的不足,本发明提供了一种旋转折叠揉面机,包括机架、进面输送带、压面装置、出面输送带、挡面装置、折叠旋转机构及面坯输出机构,所述的机架的一端设置压面装置,所述的机架的中部设置进面输送带,所述的进面输送带的出面端连接压面装置的进面口,所述的机架的上端设置出面输送带,所述的出面输送带的进面端连接压面装置的出面口,出面输送带设置在进面输送带的上方,所述的出面输送带的出面端连接挡面装置及面坯输出机构,所述的进面输送带的进面端连接折叠旋转机构,所述的折叠旋转机构设置在机架的中部,所述的挡面装置设置在折叠旋转机构的上方。

[0005] 所述的压面装置包括压面支架、导向进面辊、前压面辊、后压面辊及压面传动及动力系统,所述的压面支架与机架连接,所述的压面支架内设置有导向进面辊,所述的导向进面辊位于压面支架的下部,所述的压面支架内设置有前压面辊,前压面辊位于导向进面辊的上方,前压面辊的转向与导向进面辊的转向相同,前压面辊之后的压面支架内设置有后压面辊,前压面辊的转向与后压面辊的转向相反,前压面辊与后压面辊之间的间隙形成压面通道,所述的进面输送带的出面端与导向进面辊对应,且与压面通道的进面口连接,所述的出面输送带的进面端与后压面辊对应,且连接压面通道的出面口,所述的机架上设置有压面传动及动力系统,所述的压面传动及动力系统为导向进面辊、前压面辊、后压面辊、进面输送带及出面输送带的传动提供动力及传动。

[0006] 所述的压面传动及动力系统包括压面电机、传动装置、主动转轴、主动链轮、导向进面链轮、进面输送主动链轮、进面输送从动链轮、前压面主动链轮、前压面从动链轮、中间主动链轮、中间从动链轮、出面输送链轮及后压面链轮,所述的压面电机设置在机架下部,

所述的压面电机通过传动装置连接主动转轴,所述的主动转轴穿装在压面支架的下部,所述的传动装置为带传动或链传动,所述的主动转轴上设置有主动链轮,主动链轮通过链条连接导向进面链轮,所述的导向进面链轮设置在导向进面辊的辊轴上,所述的导向进面辊的辊轴上还设置有进面输送主动链轮、前压面主动链轮及中间主动链轮,所述的中间主动链轮与导向进面链轮位于导向进面辊的一侧,前压面主动链轮及进面输送主动链轮位于导向进面辊的另一侧,所述的进面输送主动链轮通过链条连接进面输送从动链轮,进面输送从动链轮设置在进面输送带的进面输送主动辊筒的辊轴上,所述的前压面主动链轮与前压面从动链轮通过链条连接,前压面从动链轮设置在前压面辊的辊轴上,所述的中间主动链轮与中间从动链轮通过中间链条连接,所述的中间从动链轮设置在压面支架上,且中间从动链轮在压面支架上的位置可调,所述的后压面辊的辊轴上设置有后压面链轮,所述的出面输送带的出面输送主动辊的辊轴上设置有出面输送链轮,所述的后压面链轮及出面输送链轮均与中间链条啮合。

[0007] 所述的主动链轮与导向进面链轮均为双排链轮。

[0008] 所述的压面支架上设置有涨紧链轮,所述的涨紧链轮与中间链条相互啮合。

[0009] 所述的压面支架上设置有顶紧块,顶紧块内设置有调整顶丝,所述的调整顶丝的前端与调整板的下端接触,所述的调整板的上端设置中间从动链轮,所述的调整板内设置有长透孔,所述的调整板与压面之间通过穿过长透孔的螺栓紧固连接,操作顶丝,可调整中间从动链轮的高度。

[0010] 所述的压面支架上设置有压面调节装置,所述的压面调节装置包括调整蜗杆、调整转轴、调整蜗轮、偏心轮、调整滑块及调整滑槽,所述的压面支架上设置有调整滑槽,调整滑块设置在调整滑槽内,所述的压面支架上设置有调整蜗杆及调整转轴,所述的调整蜗杆与调整蜗轮相互啮合,调整蜗轮设置在调整转轴上,所述的调整转轴的两端各设置一个偏心轮,偏心轮与调整滑块连接,所述的前压面辊的辊轴与调整滑块相接触,所述的调整蜗杆的上端设置有调整手轮。

[0011] 所述的调整滑槽内设置有压簧,压簧连接压面支架与调整滑块。

[0012] 所述的压面支架上设置有刮面装置,所述的刮面装置包括刮面板、刮面转轴及拉簧,所述的刮面板设置在压面支架的上部,所述的刮面板两端设置有刮面转轴,刮面板通过刮面转轴与压面支架铰接,刮面板的下端设置有刮刀,所述的刮刀紧贴前压面辊的上部,所述的刮面板通过两根拉簧与压面支架连接,所述的两根拉簧呈八字形布置。

[0013] 所述的出面输送带包括出面输送架、出面输送主动辊、出面输送从动辊及出面输送皮带,所述的出面输送架设置在机架上,所述的出面主动辊设置在压面支架上,所述的出面输送架的一端与压面支架连接,另一端设置有出面输送从动辊,出面输送主动辊与出面输送从动辊通过出面输送皮带连接。

[0014] 所述的出面输送带上设置有漏面装置,所述的漏面装置包括漏面支架、面粉储箱、漏面毛刷、毛刷转轴及漏面电机,所述的漏面支架与出面输送带的出面输送架连接,漏面支架上设置有面粉储箱,所述的面粉储箱的一侧设置有漏面电机,面粉储箱内设置有毛刷转轴,毛刷转轴与漏面电机的主轴连接,漏面电机驱动毛刷转轴相对面粉储箱转动,所述的毛刷转轴上设置有漏面毛刷,所述的面粉储箱的底板设置有漏面孔。

[0015] 所述的漏面毛刷为橡胶刷辊或为海绵刷辊,为橡胶刷辊时,其上设置多个盲孔。

[0016] 所述的面粉储箱的截面形状为漏斗形,其下端底板的截面形状为圆弧形,圆弧形的底板上设置多个漏面孔。

[0017] 所述的面坯输出机构包括输出支架、输出气缸、输出电机、主动输出辊、从动输出辊及输出带,所述的输出支架的中部与机架铰接,所述的输出支架的一端设置主动输出辊,另一端设置从动输出辊,主动输出辊与从动输出辊通过输出带连接,所述的输出支架上设置有输出电机,输出电机通过输出传动装置与主动输出辊连接,所述的输出传动装置为链条传动机构,所述的机架的外侧设置有输出气缸,输出气缸的一端与机架连接,输出气缸的伸缩杆与输出支架连接,所述的输出支架的设置与从动输出辊的一端与挡面装置的挡面架连接。

[0018] 所述的输出支架上设置有切面装置,所述的切面装置包括切面架、切面轴及切刀,所述的切面架设置在输出支架两侧,且与输出支架紧固连接,切面架上设置有切面轴,所述的切面轴位于输出带的上方,所述的切面轴上设置有切刀,所述的切刀与切面轴通过轴承组件连接。

[0019] 所述的挡面装置包括挡面架及挡面辊,所述的挡面架为“7”字型结构,包括一体结构的上部、连接部及下部,上部与下部通过连接部连接,所述的挡面架的连接部与面坯输出机构的从动输出辊的辊轴连接,所述的上部的左侧设置有开口向左的U型卡槽及连接长孔,U型卡槽内穿装有出面输送带的从动输送辊的辊轴,所述的挡面架的下部沿其长度方向设置多个挡面辊。

[0020] 所述的折叠旋转机构包括折叠旋转架、导向平台、转向平台、重复循环进面带及折叠旋转传动装置,所述的折叠旋转架与机架连接,所述的折叠旋转架上设置有推拉轨道,所述的推拉轨道上设置有导向平台,所述的导向平台下端设置有滑动块,滑动块设置在推拉轨道上,所述的导向平台上通过轴承连接有转向转轴,所述的转向转轴的上端设置有转向平台,所述的转向平台上设置有重复循环进面带,重复循环进面带设置在挡面装置的下方,所述的折叠旋转架上设置有折叠旋转传动装置,折叠旋转传动装置为转向平台围绕转向转轴旋转及导向平台的往复运动提供动力,所述的重复循环进面带的设置高度与进面输送带的高度相同。

[0021] 所述的折叠旋转传动装置包括往复传动装置及旋转传动装置,所述的往复传动装置包括推拉电机、推拉摆杆及推拉连杆,所述的推拉电机设置在折叠旋转架上,推拉电机的主轴与推拉摆杆的一端连接,推拉摆杆的另一端与推拉连杆的一端铰接,推拉连杆的另一端与导向平台铰接,所述的旋转传动装置包括转向电机及齿轮组件,所述的转向电机设置在导向平台上,导向平台上设置有齿轮组件,转向电机通过齿轮组件带动转向平台相对导向平台旋转。

[0022] 所述的齿轮组件包括转向主动齿轮、转向中间大齿轮、转向中间小齿轮及转向从动齿轮,所述的转向主动齿轮设置在转向电机的主轴上,转向主动齿轮与转向中间大齿轮相互啮合,转向中间大齿轮通过转向中间轴与导向平台连接,所述的转向中间轴上设置有转向中间小齿轮,所述的转向中间小齿轮与转向从动齿轮相互啮合,转向从动齿轮设置在转向转轴上。

[0023] 所述的转向转轴上设置有分度盘,所述的分度盘上设置有感应缺口,所述的导向平台上设置有感应器,所述的感应器与分度盘上的感应缺口对应,所述的感应器与转向电

机通过控制线连接。

[0024] 所述的重复循环进面带包括重复循环进面电机、重复循环进面主动辊筒、重复循环进面从动辊筒、重复循环主动链轮及重复循环从动链轮,所述的重复循环进面电机设置在转向平台上,所述的转向平台的一端设置有重复循环进面主动辊筒,其另一端设置重复循环进面从动辊筒,重复循环进面主动辊筒与重复循环进面从动辊筒通过输送皮带连接,所述的重复循环进面电机的主轴上设置重复循环主动链轮,所述的重复循环进面主动辊筒的辊轴上连接有重复循环从动链轮,重复循环主动链轮与重复循环从动链轮通过链条连接。

[0025] 所述的转向平台的两侧设置有防护挡面板。

[0026] 本发明的有益效果为:

1、旋转折叠揉面机设置折叠旋转机构,它是将压面机压制出的面坯经过折叠旋转机构折叠后旋转方向然后再次压制,如此循环往复,旋转折叠后压制,改变面筋方向,使压制出的面坯更加劲道,利用该揉面机压制出的面坯制作面食口感更加劲道,达到模仿人工反复揉面的效果。

[0027] 2、进面输送带将面团输送进入压面装置,压面装置的导向进面辊将水平输送的面团导向向上输送进入前进面辊与后压面辊之间的压面通道,前压面辊及后压面辊对面团进行压制成坯,出面输送带将压制后的面坯输出压面装置。

[0028] 3、挡面装置的设置对出面输送带输出的面坯阻挡换向,在挡面装置的挡面辊的作用下,面坯向下落入折叠旋转机构。

[0029] 4、折叠旋转传动装置的设置,通过推拉电机的旋转,带动推拉摆杆旋转,通过推拉连杆拉动导向平台沿推拉轨道来回移动,受挡面装置阻挡向下的面坯落入重复循环进面带上,由于重复循环进面带随导向平台来回移动,则面坯在重复循环进面带形成折叠,从而实现对面坯的折叠,同时,导向平台的来回移动,使重复循环进面带靠近进面输送带,将重复循环进面带上折叠后的面坯送入进面输送带。

[0030] 5、转向平台的设置支撑重复循环进面带,同时,在折叠旋转传动装置作用下,通过转向电机及齿轮组件使转向平台围绕转向转轴转动 180° ,实现折叠后面坯的旋转,从而实现折叠后面坯的换向,然后在导向平台的作用下,将折叠旋转后的面坯送入进面输送带,经压面装置压面,实现面坯的折叠旋转压制,模仿人工反复揉面的效果。

[0031] 6、面坯输出机构的设置,在输出气缸的作用下,可推动输出支架围绕其与机架的铰接点转动,从而使输出支架靠近出面输送带,从而使挡面装置靠近或远离出面输送带,在输出支架转动时,其靠近出面输送带的一端的高度发生变化,输出支架高于出面输送带时,挡面装置起挡面作用,面坯沿挡面装置的挡面辊向下移动,当输出支架的高度与出面输送带平齐或低于出面输送带时,出面输送带输送的面坯进入输出带,实现压制好的面坯的输出。

[0032] 7、输出支架上设置切面装置,在切面装置的作用下,能够将压制好的面坯竖向切割,可将面坯切割成所需要的宽度。

[0033] 8、压面装置上设置压面调节装置,通过蜗轮蜗杆传动带动调整凸轮旋转,调整凸轮推动调整滑块沿调整滑槽移动,从而使前压面辊远离或者靠近后压面辊,调整两者之间的间隙,从而调整面坯厚度。

[0034] 9、压面支架上设置刮面装置，刮面装置的刮面板下端的刮刀紧贴前压面辊，在前压面辊转动过程中将粘在前压面辊上的面刮掉，拉簧的设置使刮刀始终紧贴前压面辊，达到刮面效果，避免面坯再压辊上粘连。

[0035] 10、出面输送带上设置漏面装置，漏面电机带动毛刷转轴转动，将面粉储箱内存储的面粉从漏面孔下漏落在出面输送带输送的面坯上，在面坯上形成一层面粉，起防止面坯粘连的作用，防止面粉粘连在输送带或压面辊上。

[0036] 11、压面传动及动力系统的设置，为前压面辊、后压面辊、导向进面辊、进面输送带及出面输送带提供动力及传动，结构简单、使用方便、构思新颖、传动零部件少，动力小。

[0037] 附图说明：

图1为旋转折叠揉面机的结构示意图；

机架1；进面输送带2；压面装置3；出面输送带4；挡面装置5；折叠旋转机构6；面坯输出机构7。

[0038] 图2为压面装置的结构示意图；

机架1；进面输送带2；压面支架31；导向进面辊32；前压面辊33；后压面辊34；出面输送架41；出面输送主动辊42；出面输送从动辊43；出面输送皮带44。

[0039] 图3为压面装置的立体结构示意图；

机架1；进面输送带2；出面输送带4；压面支架31；导向进面辊32；前压面辊33；压面电机35；传动装置36；主动转轴37；前压面主动链轮312；前压面从动链轮313；调整蜗杆322；调整转轴323；调整蜗轮324；偏心轮325；调整手轮328；出面输送架41；出面输送从动辊43；出面输送皮带44；漏面支架45；面粉储箱46；漏面电机47。

[0040] 图4为压面装置一侧的压面传动及动力系统的结构示意图；

机架1；进面输送带2；压面支架31；前压面辊33；后压面辊34；压面电机35；传动装置36；主动转轴37；主动链轮38；导向进面链轮39；中间主动链轮314；中间从动链轮315；出面输送链轮316；后压面链轮317；调整手轮328。

[0041] 图5为压面装置另一侧的压面传动及动力系统的结构示意图；

机架1；进面输送带2；压面支架31；导向进面辊32；前压面辊33；压面电机35；传动装置36；进面输送主动链轮310；进面输送从动链轮311；前压面主动链轮312；前压面从动链轮313；调整蜗杆322；调整转轴323；调整蜗轮324；偏心轮325；调整手轮328。

[0042] 图6为压面调节装置的结构示意图；

压面支架31；导向进面辊32；前压面辊33；进面输送主动链轮310；进面输送从动链轮311；前压面主动链轮312；调整蜗杆322；调整转轴323；调整蜗轮324；偏心轮325；调整滑块326；调整滑槽327；调整手轮328。

[0043] 图7为刮面装置的结构示意图；

压面支架31；调整转轴323；调整蜗轮324；偏心轮325；刮面板329；刮面转轴330；拉簧331。

[0044] 图8为中间从动链轮的结构示意图；

压面支架31；主动链轮38；中间主动链轮314；中间从动链轮315；出面输送链轮316；后压面链轮317；顶紧块319；调整顶丝320；调整板321。

[0045] 图9为挡面装置的结构示意图；

出面输送从动辊43;挡面架51;挡面辊52;U型卡槽53;输出支架71;从动输出辊75;输出带76;切面架77;切面轴78;切刀79。

[0046] 图10为面坯输出机构的结构示意图;

机架1;挡面架51;挡面辊52;输出支架71;输出气缸72;输出电机73;主动输出辊74;从动输出辊75;输出带76;切面架77;切面轴78;切刀79。

[0047] 图11为折叠旋转机构的结构示意图;

机架1;折叠旋转架61;转向平台63;重复循环进面带64;推拉轨道66;转向转轴67;导向平台621;滑动块622;推拉电机623;推拉摆杆624;推拉连杆625;重复循环进面主动辊筒642;重复循环进面从动辊筒643;防护挡面板646。

[0048] 图12为折叠旋转传动装置的结构示意图;

折叠旋转传动装置65;推拉轨道66;转向转轴67;导向平台621;滑动块622;推拉电机623;推拉摆杆624;推拉连杆625;转向电机651;主动齿轮652;转向中间大齿轮653;转向中间小齿轮654;转向从动齿轮655;分度盘656;感应缺口657;感应器658。

[0049] 图13为重复循环进面带的结构示意图;

转向平台63;转向转轴67;导向平台621;复循环进面电机641;重复循环进面从动辊筒643;重复循环主动链轮644;重复循环从动链轮645;防护挡面板646。

[0050] 图14为漏面装置的结构示意图;

出面输送带4;漏面支架45;面粉储箱46;漏面电机47;漏面毛刷48。

具体实施方式

[0051] 下面结合附图对本发明作进一步的详细说明。

[0052] 如图1所示,一种旋转折叠揉面机,包括机架1、进面输送带2、压面装置3、出面输送带4、挡面装置5、折叠旋转机构6及面坯输出机构7,所述的机架1的一端设置压面装置3,所述的机架1的中部设置进面输送带2,所述的进面输送带2的出面端连接压面装置3的进面口,所述的机架1的上端设置出面输送带4,所述的出面输送带4的进面端连接压面装置3的出面口,出面输送带4设置在进面输送带2的上方,所述的出面输送带4的出面端连接挡面装置5及面坯输出机构7,所述的进面输送带2的进面端连接折叠旋转机构6,所述的折叠旋转机构6设置在机架1的中部,所述的挡面装置5设置在折叠旋转机构6的上方。

[0053] 如图2、图3所示,所述的压面装置3包括压面支架31、导向进面辊32、前压面辊33、后压面辊34及压面传动及动力系统,所述的压面支架31与机架1连接,所述的压面支架31内设置有导向进面辊32,所述的导向进面辊32位于压面支架31的下部,所述的压面支架31内设置有前压面辊33,前压面辊33位于导向进面辊32的上方,前压面辊33的转向与导向进面辊32的转向相同,前压面辊33之后的压面支架31内设置有后压面辊34,前压面辊33的转向与后压面辊34的转向相反,前压面辊33与后压面辊34之间的间隙形成压面通道,所述的进面输送带2的出面端与导向进面辊32对应,且与压面通道的进面口连接,所述的出面输送带4的进面端与后压面辊34对应,且连接压面通道的出面口,所述的机架1上设置有压面传动及动力系统,所述的压面传动及动力系统为导向进面辊32、前压面辊33、后压面辊34、进面输送带2及出面输送带4的传动提供动力及传动。

[0054] 如图4、图5、图8所示,所述的压面传动及动力系统包括压面电机35、传动装置36、

主动转轴37、主动链轮38、导向进面链轮39、进面输送主动链轮310、进面输送从动链轮311、前压面主动链轮312、前压面从动链轮313、中间主动链轮314、中间从动链轮315、出面输送链轮316及后压面链轮317,所述的压面电机35设置在机架1下部,所述的压面电机35通过传动装置36连接主动转轴37,所述的主动转轴37穿装在压面支架31的下部,所述的传动装置36为带传动,所述的主动转轴37上设置有主动链轮38,主动链轮38通过链条连接导向进面链轮39,主动链轮38与导向进面链轮39均为双排链轮,所述的导向进面链轮39设置在导向进面辊32的辊轴上,所述的导向进面辊32的辊轴上还设置有进面输送主动链轮310、前压面主动链轮312及中间主动链轮314,所述的中间主动链轮314与导向进面链轮39位于导向进面辊32的一侧,前压面主动链轮312及进面输送主动链轮310位于导向进面辊32的另一侧,所述的进面输送主动链轮310通过链条连接进面输送从动链轮311,进面输送从动链轮311设置在进面输送带2的进面输送主动辊筒的辊轴上,所述的前压面主动链轮312与前压面从动链轮313通过链条连接,前压面从动链轮313设置在前压面辊33的辊轴上,所述的中间主动链轮314与中间从动链轮315通过中间链条连接,所述的中间从动链轮315设置在压面支架31上,且中间从动链轮315在压面支架31上的位置可调,压面支架31上设置有顶紧块319,顶紧块319内设置有调整顶丝320,所述的调整顶丝320的前端与调整板321的下端接触,所述的调整板321的上端设置中间从动链轮315,所述的调整板321内设置有长透孔,所述的调整板321与压面之间通过穿过长透孔的螺栓紧固连接,操作顶丝,可调整中间从动链轮315的高度。

[0055] 所述的后压面辊34的辊轴上设置有后压面链轮317,所述的出面输送带4的出面输送主动辊42的辊轴上设置有出面输送链轮316,所述的后压面链轮317及出面输送链轮316均与中间链条啮合。所述的压面支架31上设置有涨紧链轮,所述的涨紧链轮与中间链条相互啮合。

[0056] 如图6所示,所述的压面支架31上设置有压面调节装置,所述的压面调节装置包括调整蜗杆322、调整转轴323、调整蜗轮324、偏心轮325、调整滑块326及调整滑槽327,所述的压面支架31上设置有调整滑槽327,调整滑块326设置在调整滑槽327内,所述的压面支架31上设置有调整蜗杆322及调整转轴323,所述的调整蜗杆322与调整蜗轮324相互啮合,调整蜗轮324设置在调整转轴323上,所述的调整转轴323的两端各设置一个偏心轮325,偏心轮325与调整滑块326连接,所述的前压面辊33的辊轴与调整滑块326相接触,所述的调整蜗杆322的上端设置有调整手轮328。所述的调整滑槽327内设置有压簧,压簧连接压面支架31与调整滑块326。

[0057] 如图7所示,所述的压面支架31上设置有刮面装置,所述的刮面装置包括刮面板329、刮面转轴330及拉簧331,所述的刮面板329设置在压面支架31的上部,所述的刮面板329两端设置有刮面转轴330,刮面板329通过刮面转轴330与压面支架31铰接,刮面板329的下端设置有刮刀,所述的刮刀紧贴前压面辊33的上部,所述的刮面板329通过两根拉簧331与压面支架31连接,所述的两根拉簧331呈八字形布置。

[0058] 如图2、图14所示,所述的出面输送带4包括出面输送架41、出面输送主动辊42、出面输送从动辊43及出面输送皮带44,所述的出面输送架41设置在机架1上,所述的出面主动辊设置在压面支架31上,所述的出面输送架41的一端与压面支架31连接,另一端设置有出面输送从动辊43,出面输送主动辊42与出面输送从动辊43通过出面输送皮带44连接。

[0059] 所述的漏面支架45与出面输送带4的出面输送架41连接,漏面支架45上设置有面粉储箱46,所述的面粉储箱46的一侧设置有漏面电机47,面粉储箱46内设置有毛刷转轴,毛刷转轴与漏面电机47的主轴连接,漏面电机47驱动毛刷转轴相对面粉储箱46转动,所述的毛刷转轴上设置有漏面毛刷48,所述的面粉储箱46的底板设置有漏面孔。所述的漏面毛刷48为橡胶刷辊或为海绵刷辊,为橡胶刷辊时,其上设置多个盲孔。所述的面粉储箱46的截面形状为漏斗形,其下端底板的截面形状为圆弧形,圆弧形的底板上设置多个漏面孔。

[0060] 如图10所示,所述的面坯输出机构7包括输出支架71、输出气缸72、输出电机73、主动输出辊74、从动输出辊75及输出带76,所述的输出支架71的中部与机架1铰接,所述的输出支架71的一端设置主动输出辊74,另一端设置从动输出辊75,主动输出辊74与从动输出辊75通过输出带76连接,所述的输出支架71上设置有输出电机73,输出电机73通过输出传动装置36与主动输出辊74连接,所述的输出传动装置36为链条传动机构,所述的机架1的外侧设置有输出气缸72,输出气缸72的一端与机架1连接,输出气缸72的伸缩杆与输出支架71连接,所述的输出支架71的设置从动输出辊75的一端与挡面装置5的挡面架51连接。

[0061] 输出支架71上设置有切面装置,所述的切面装置包括切面架77、切面轴78及切刀79,所述的切面架77设置在输出支架71两侧,且与输出支架71紧固连接,切面架77上设置有切面轴78,所述的切面轴78位于输出带76的上方,所述的切面轴78上设置有切刀79,所述的切刀79与切面轴78通过轴承组件连接。

[0062] 如图9所示,所述的挡面装置5包括挡面架51及挡面辊52,所述的挡面架51为“7”字型结构,包括一体结构的上部、连接部及下部,上部与下部通过连接部连接,所述的挡面架51的连接部与面坯输出机构7的从动输出辊75的辊轴连接,所述的上部的左侧设置有开口向左的U型卡槽53及连接长孔,U型卡槽53内穿装有出面输送带4的输送从动辊的辊轴,所述的挡面架51的下部沿其长度方向设置有多多个挡面辊52。

[0063] 如图11所示,所述的折叠旋转机构6包括折叠旋转架61、导向平台621、转向平台63、重复循环进面带64及折叠旋转传动装置65,所述的折叠旋转架61与机架1连接,所述的折叠旋转架61上设置有推拉轨道66,所述的推拉轨道66上设置有导向平台621,所述的导向平台621下端设置有滑动块622,滑动块622设置在推拉轨道66上,所述的导向平台621上通过轴承连接有转向转轴67,所述的转向转轴67的上端设置有转向平台63,所述的转向平台63上设置有重复循环进面带64,重复循环进面带64设置在挡面装置5的下方,所述的折叠旋转架61上设置有折叠旋转传动装置65,折叠旋转传动装置65为转向平台63围绕转向转轴67旋转及导向平台621的往复运动提供动力,所述的重复循环进面带64的设置高度与进面输送带2的高度相同。

[0064] 如图12所示,所述的折叠旋转传动装置65包括往复传动装置及旋转传动装置,所述的往复传动装置包括推拉电机623、推拉摆杆624及推拉连杆625,所述的推拉电机623设置在折叠旋转架61上,推拉电机623的主轴与推拉摆杆624的一端连接,推拉摆杆624的另一端与推拉连杆625的一端铰接,推拉连杆625的另一端与导向平台621铰接,所述的旋转传动装置包括转向电机651及齿轮组件,所述的转向电机651设置在导向平台621上,导向平台621上设置有齿轮组件,转向电机651通过齿轮组件带动转向平台63相对导向平台621旋转。

[0065] 所述的齿轮组件包括转向主动齿轮652、转向中间大齿轮653、转向中间小齿轮654及转向从动齿轮655,所述的转向主动齿轮652设置在转向电机651的主轴上,转向主动齿轮

652与转向中间大齿轮653相互啮合,转向中间大齿轮653通过转向中间轴与导向平台621连接,所述的转向中间轴上设置有转向中间小齿轮654,所述的转向中间小齿轮654与转向从动齿轮655相互啮合,转向从动齿轮655设置在转向转轴67上。

[0066] 所述的转向转轴67上设置有分度盘656,所述的分度盘656上设置有感应缺口657,所述的导向平台621上设置有感应器658,所述的感应器658与分度盘656上的感应缺口657对应,所述的感应器658与转向电机651通过控制线连接。

[0067] 如图13所示,所述的重复循环进面带64包括重复循环进面电机641、重复循环进面主动辊筒642、重复循环进面从动辊筒643、重复循环主动链轮644及重复循环从动链轮645,所述的重复循环进面电机641设置在转向平台63上,所述的转向平台63的一端设置有重复循环进面主动辊筒642,其另一端设置重复循环进面从动辊筒643,重复循环进面主动辊筒642与重复循环进面从动辊筒643通过输送皮带连接,所述的重复循环进面电机641的主轴上设置重复循环主动链轮644,所述的重复循环进面主动辊筒642的辊轴上连接有重复循环从动链轮645,重复循环主动链轮644与重复循环从动链轮645通过链条连接。转向平台63的两侧设置有防护挡面板646。

[0068] 使用时,和面机和好的面团放置在进面输送带2上,启动压面电机35,压面电机35通过带传动驱动主动转轴37转动,从而使主动链轮38转动,主动链轮38带动导向进面链轮39转动,从而使导向进面辊32转动,导向进面辊32的辊轴的转动,带动进面输送主动链轮310、前压面主动链轮312及中间主动链轮314转动,进面输送主动链轮310带动进面输送从动链轮311转动,从而使进面输送带2工作,前压面主动链轮312的转动带动前压面从动链轮313转动,从而使前压面辊33转动,中间主动链轮314的转动驱动中间从动链轮315转动,从而带动出面输送链轮316及后压面链轮317转动,从而使后压面辊34及出面输送带4转动。

[0069] 放置在进面输送带2上的面团在进面输送带2的作用下被输送,经导向进面辊32的作用下面团向上进入前压面辊33与后压面辊34之间的压面通道内,在前压面辊33及后压面辊34的挤压作用下,面团被压制成面坯,在出面输送带4的作用下,面坯被输送出压面装置3。

[0070] 启动输出气缸72,推动输出支架71围绕其与机架1的铰接点旋转,使输出支架71的靠近出面输送带4的一端的高度高于出面输送带4的高度,面坯被出面输送带4输送,在挡面装置5的作用下向下移动,落入折叠换向机构的重复循环进面带64上。

[0071] 启动推拉电机623,推拉电机623带动推拉摆杆624转动,推拉摆杆624及推拉连杆625作用下,拉动导向平台621沿推拉轨道66做往复移动,从而使转向平台63及重复循环进面带64沿推拉轨道66往复移动,面坯沿挡面装置5下落,由于重复循环进面带64的往复移动,使落在其上的面坯形成折叠。

[0072] 当面坯全部以折叠形式落在重复循环进面带64上之后,启动转向电机651,转向电机651驱动转向主动齿轮652转动,在转向中间大齿轮653、转向中间小齿轮654及转向从动齿轮655的作用下,带动转向平台63转动,使转向平台63转动 180° ,从而将折叠后的面坯旋转 180° ,之后,启动重复循环进面电机641,使重复循环进面带64转动,将旋转折叠后的面坯再次送入进面输送带2上,再次对面坯进行压制。如此循环往复,当面坯折叠循环压制次数达到设计要求时,再次启动输出气缸72,推动输出支架71围绕其与机架1的铰接点旋转,使输出支架71的靠近出面输送带4的一端的高度下降,使输出支架71的高度低于出面输送带4

的高度或者与出面输送带4的高度相同,启动输出电机73,通过输出电机73驱动主动输出辊74转动,从而使输出带76动作,将压制好的面坯输出。

[0073] 输出支架71上设置有切面装置,切面装置的切刀79可将压制好的切割成所需要的宽度,切面装置的切面轴78上可设置多个切刀79。

[0074] 转向转轴67上设置有分度盘656,分度盘656上设置有两个感应缺口657,两个感应缺口657对称布置,导向平台621上设置有感应器658,所述的感应器658与分度盘656上的感应缺口657对应,所述的感应器658与转向电机651通过控制线连接,感应器658检测感应缺口657,在转向平台63转动过程中,当感应器658检测到感应缺口657时,发送信号给转向电机651,转向电机651停止转动,两个感应缺口657设置保证转向平台63转向180°后转向电机651停止转向。

[0075] 压面支架31上设置有压面调节装置,操作调整手轮328,使调整蜗杆322转动,从而驱动调整涡轮转动,使调整转轴323转动,从而使偏心轮325转动,偏心轮325推动调整滑块326沿调整滑槽327移动,从而调整前压面辊33与后压面辊34之间的间隙。实现对压制的面坯的厚度的调节。

[0076] 压面支架31上设置刮面装置,刮面装置的刮面板329下端的刮刀紧贴前压面辊33,在前压面辊33转动过程中将粘贴在前压面辊33上的面刮掉,拉簧331的设置使刮刀始终紧贴前压面辊33,达到刮面效果,避免面坯再压辊上粘连。

[0077] 要说明的是,以上所述实施例是对本发明技术方案的说明而非限制,所属技术领域普通技术人员的等同替换或者根据现有技术而做的其它修改,只要没超出本发明技术方案的思路和范围,均应包含在本发明所要求的权利范围之内。

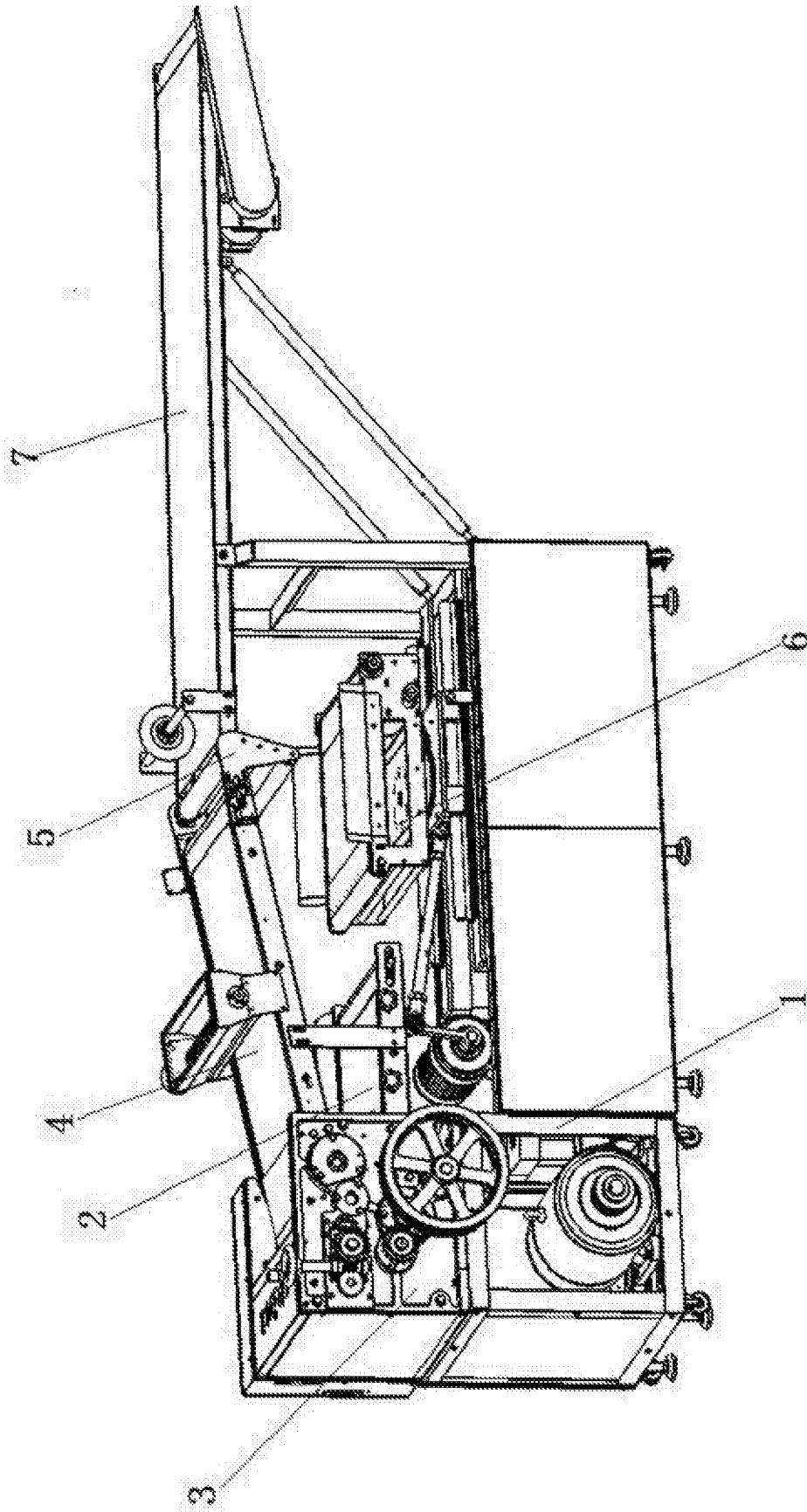


图 1

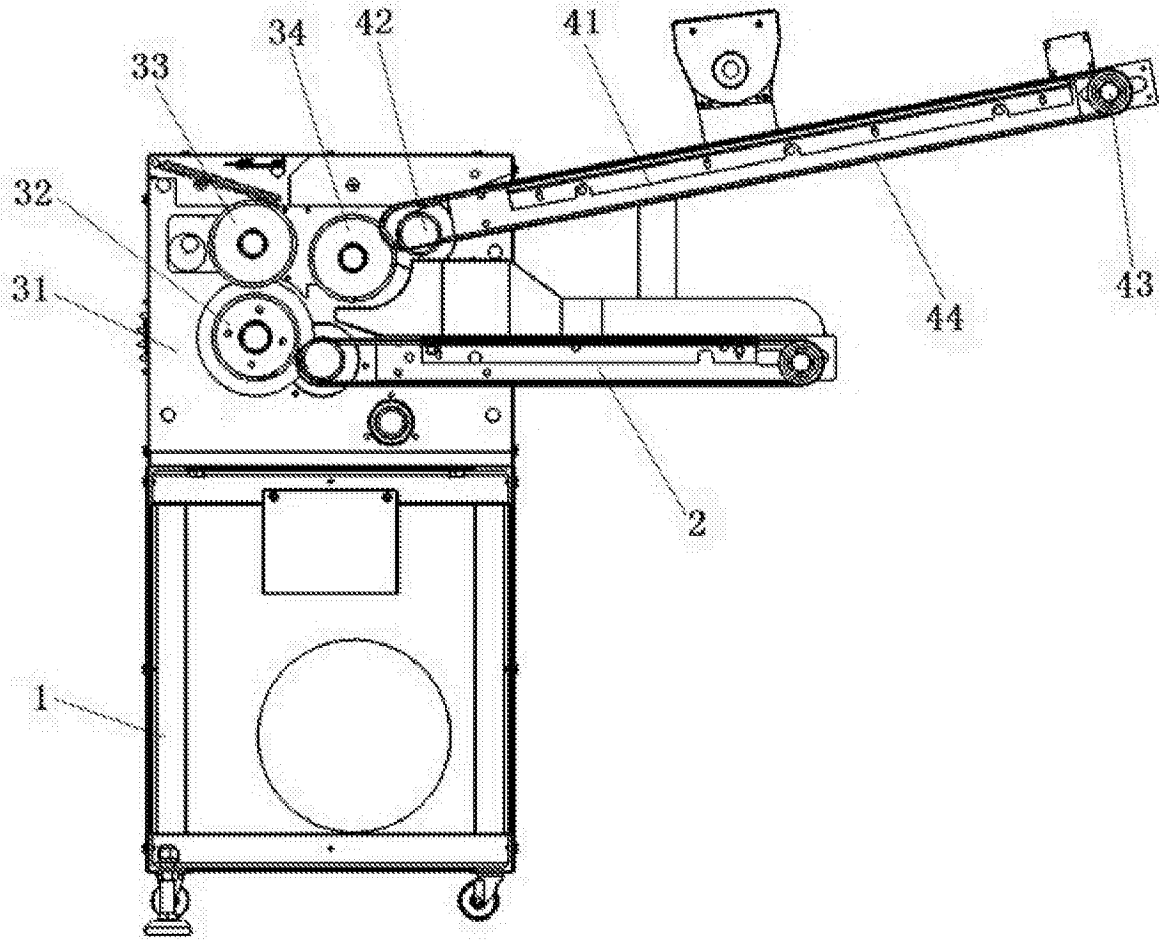


图 2

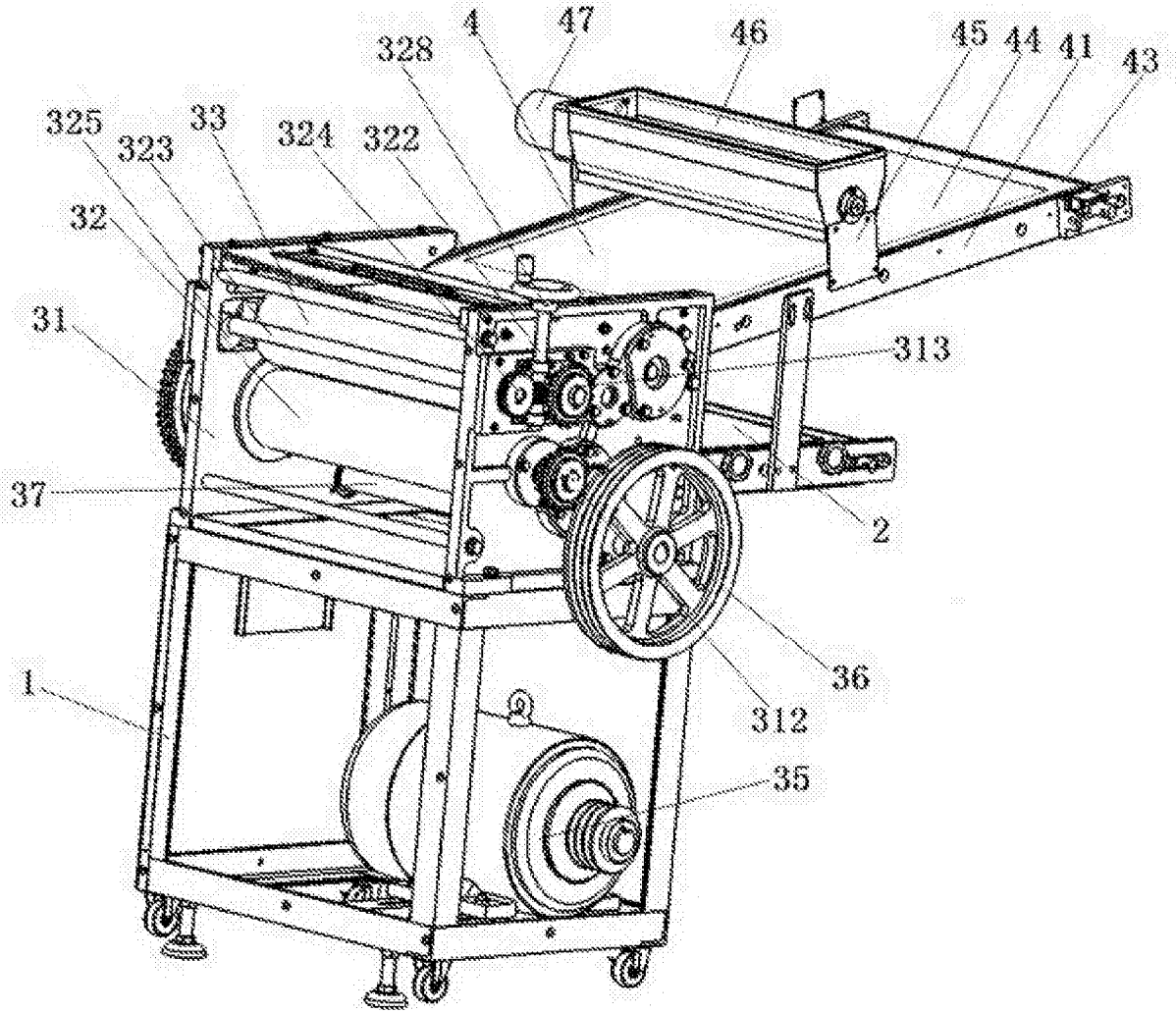


图 3

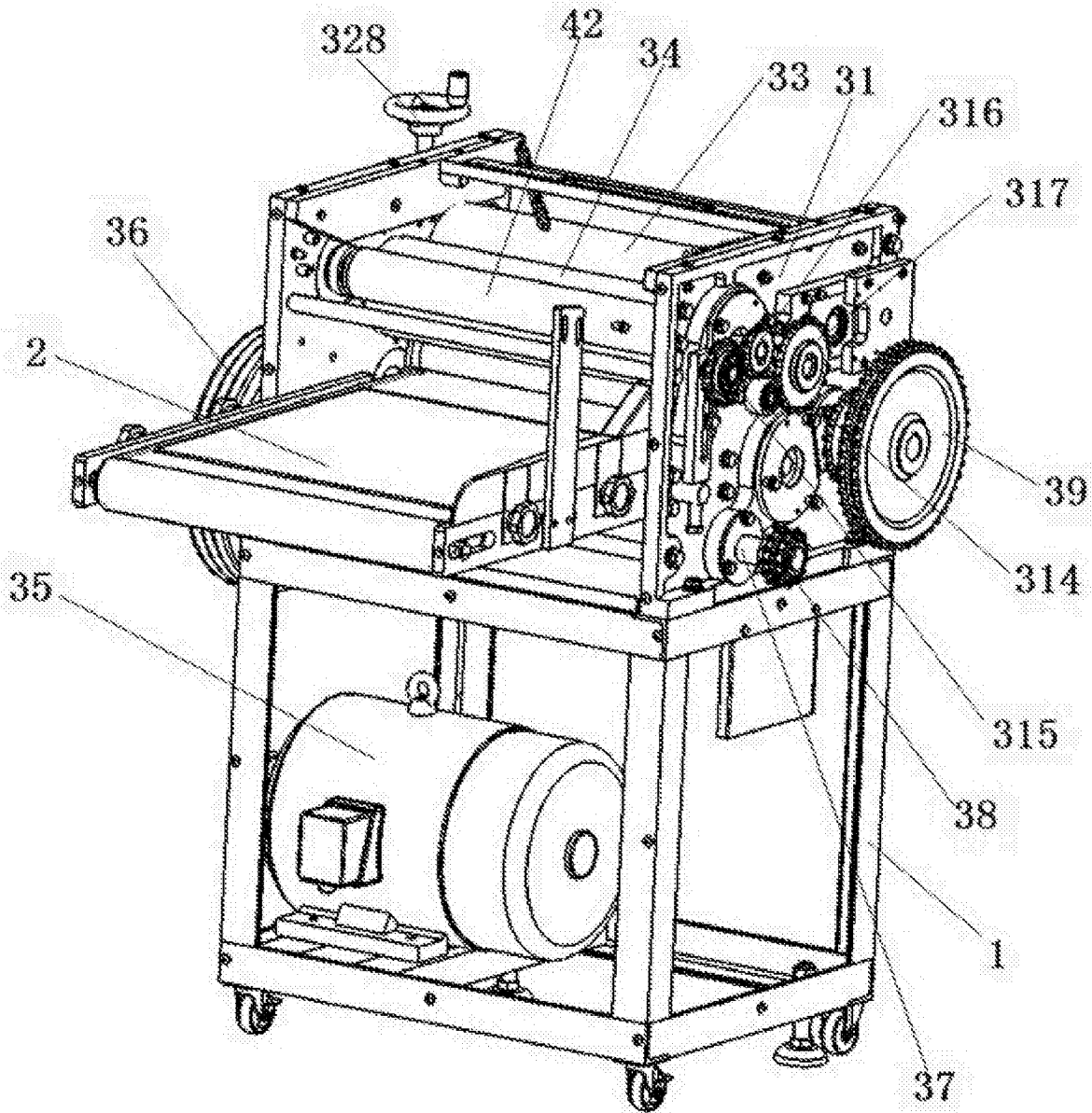


图 4

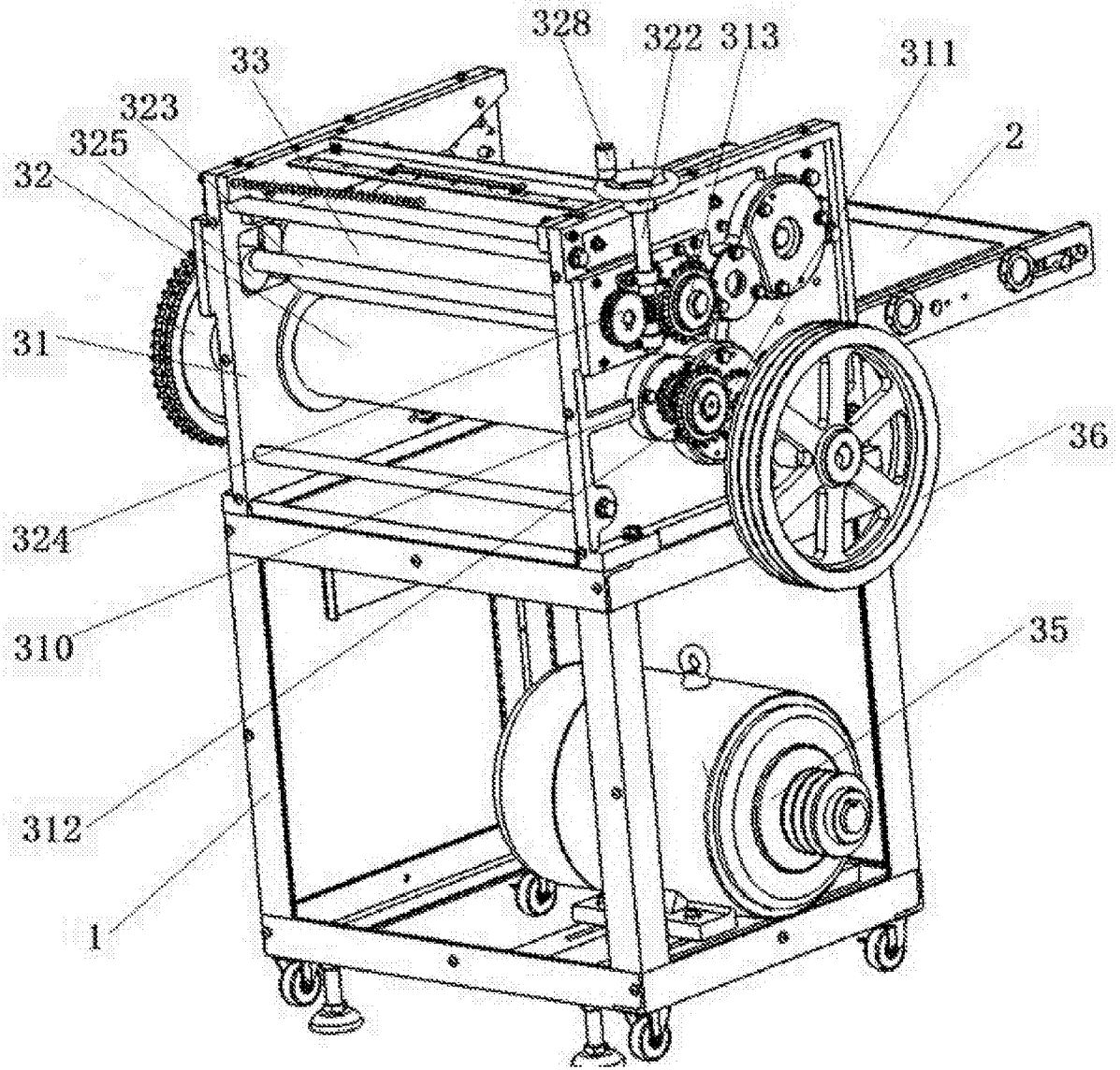


图 5

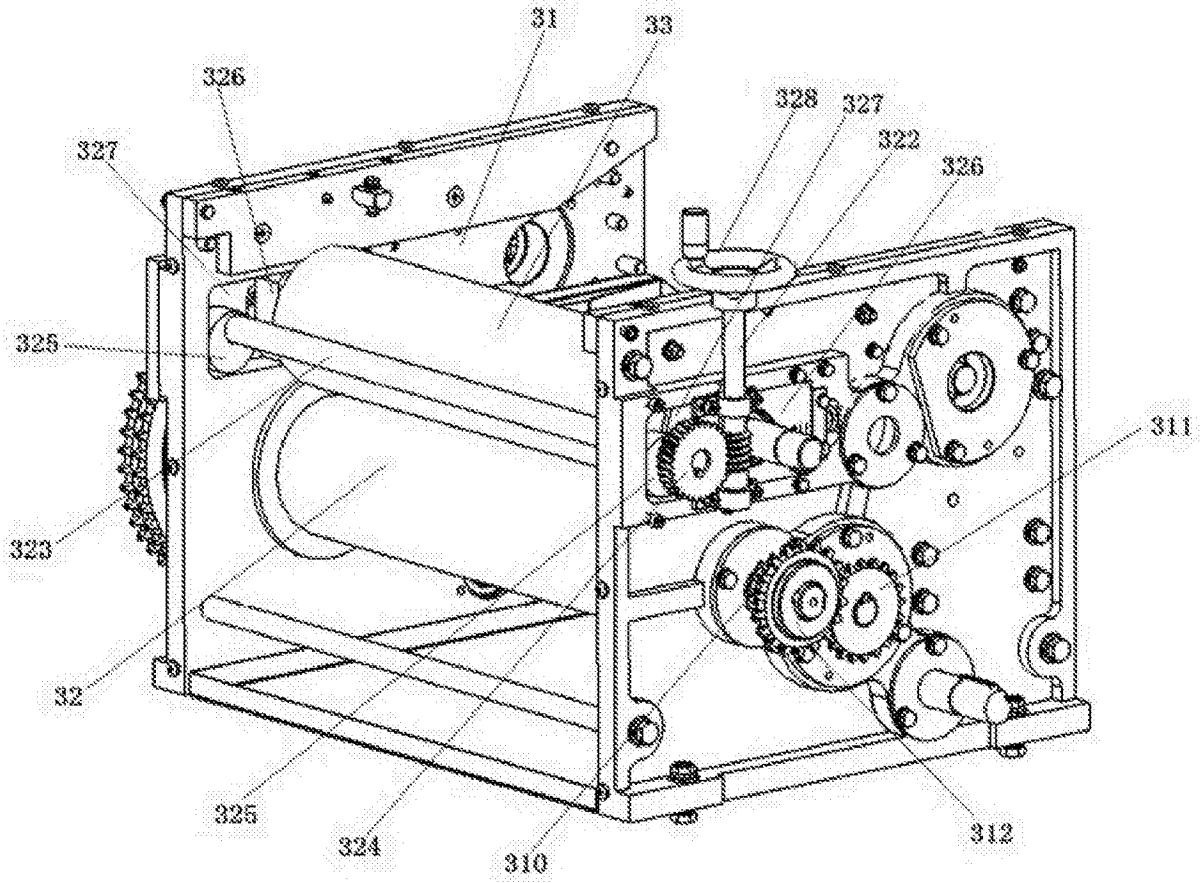


图 6

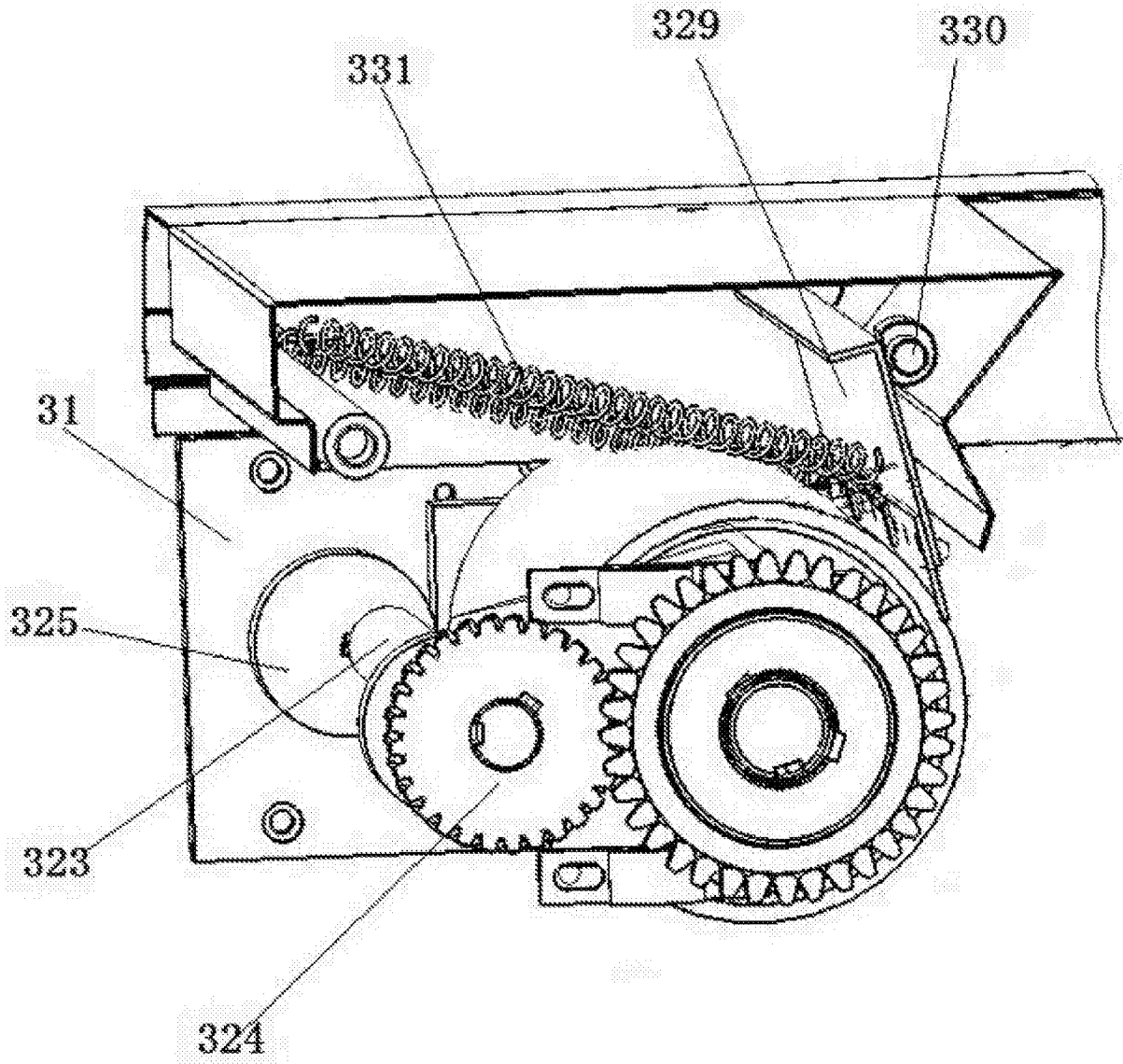


图 7

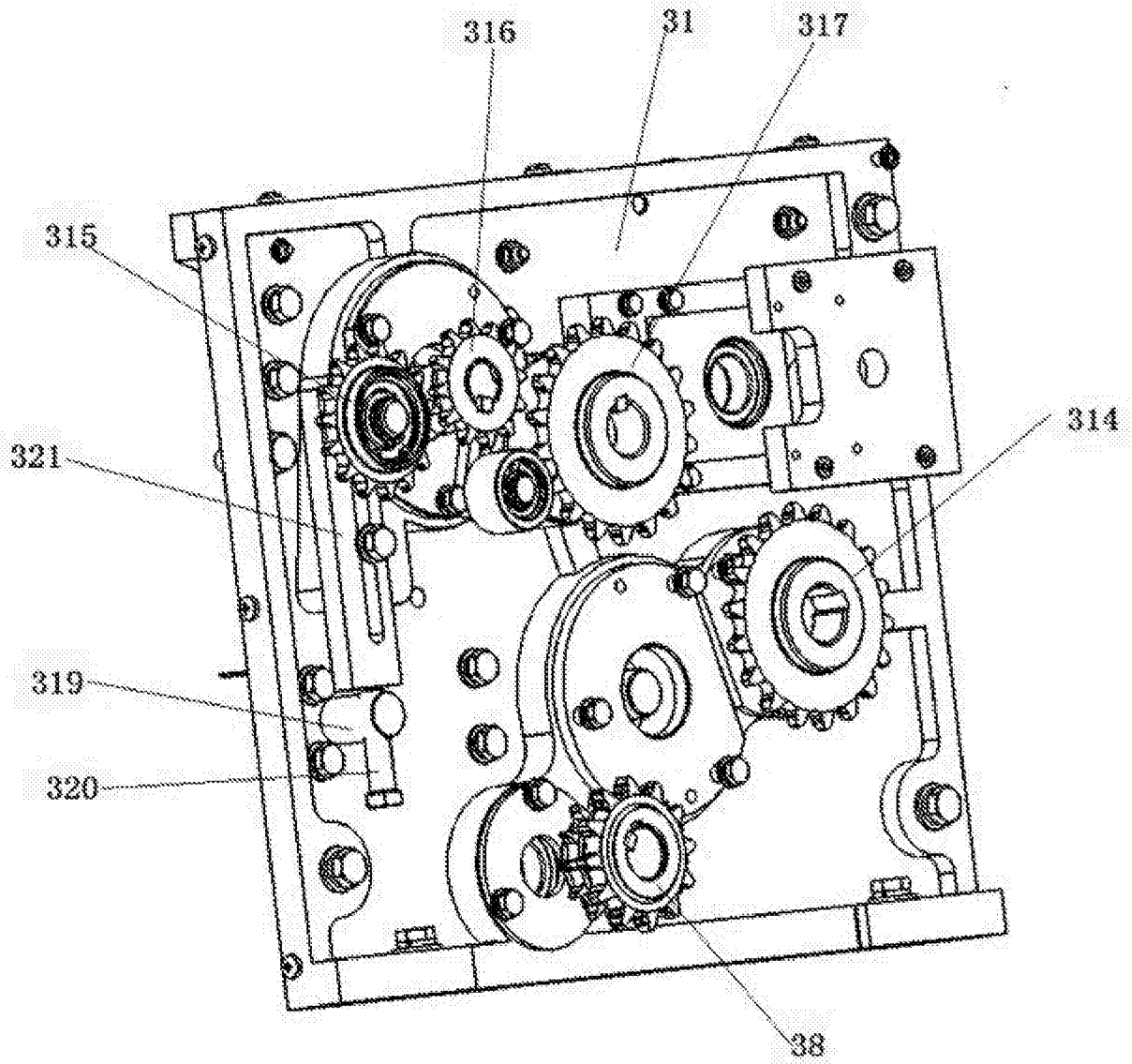


图 8

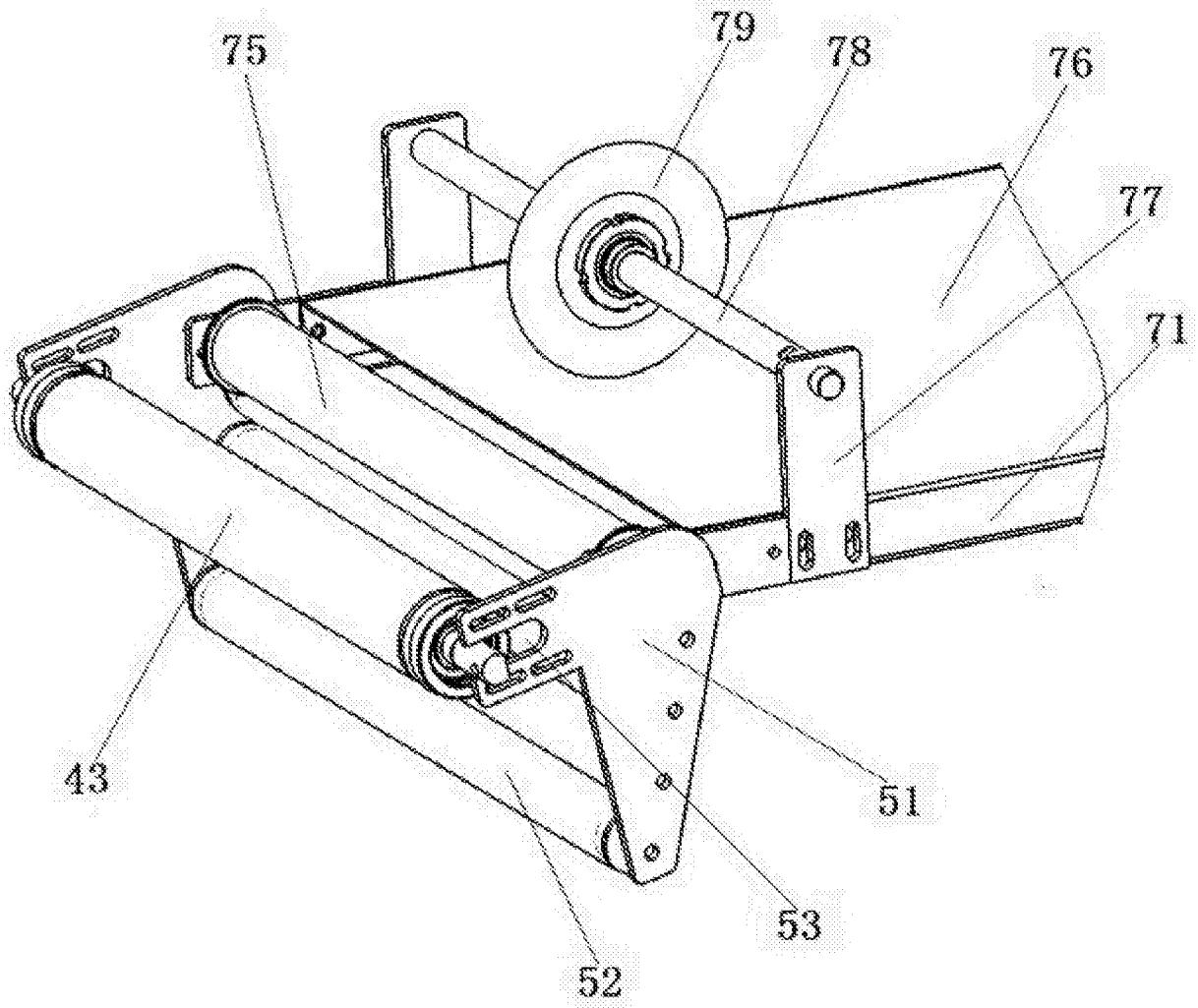


图 9

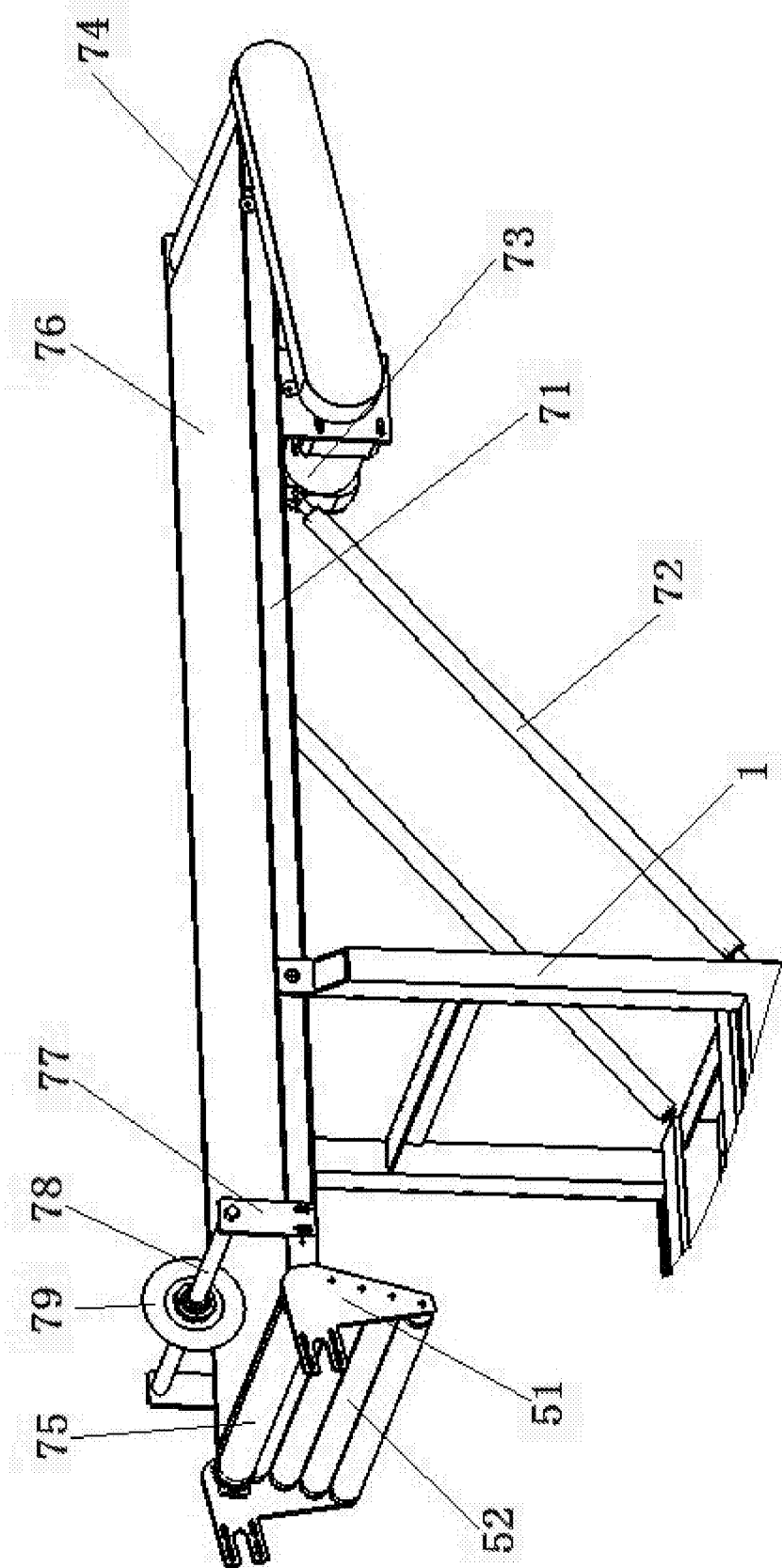


图 10

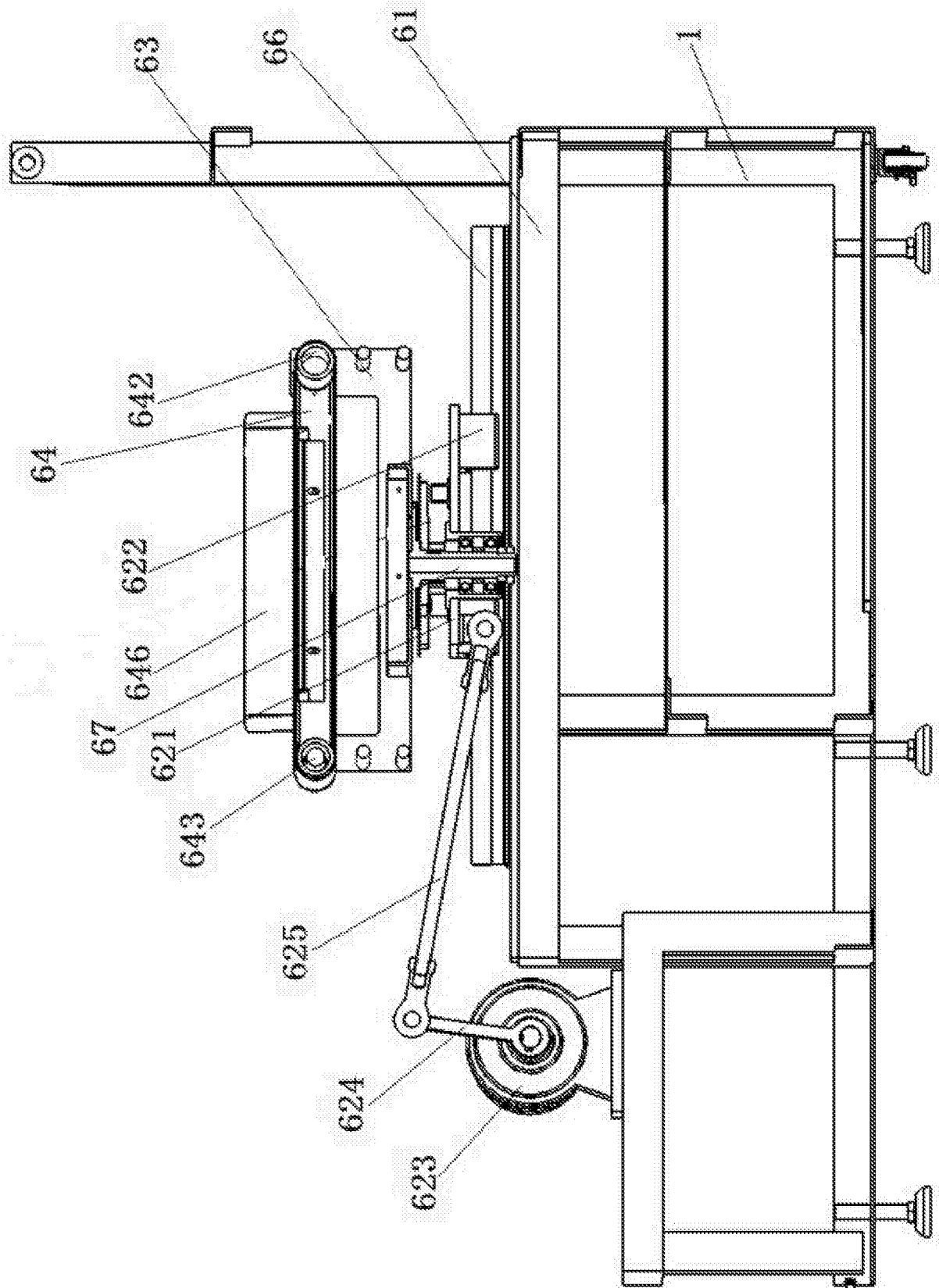


图 11

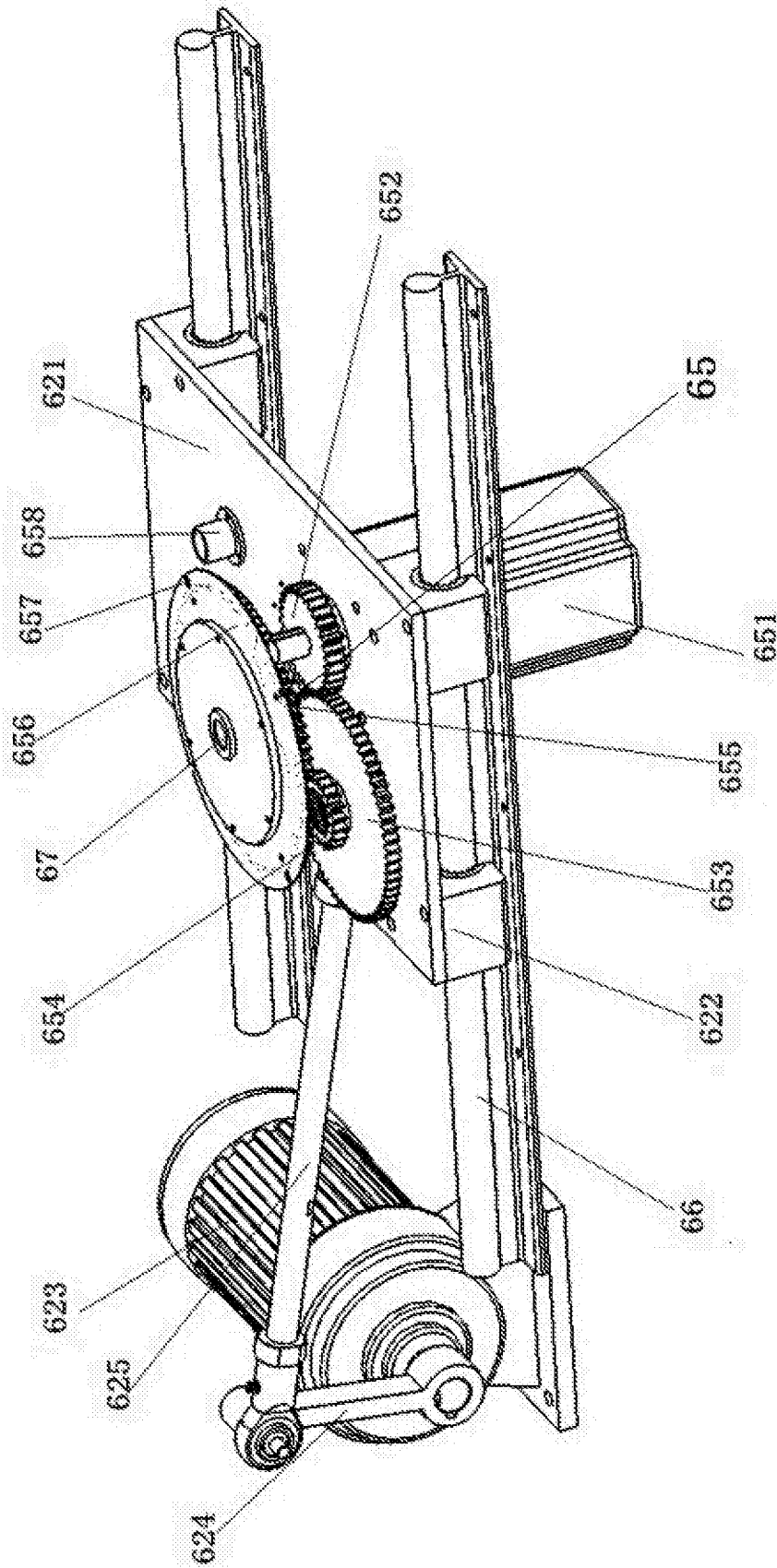


图 12

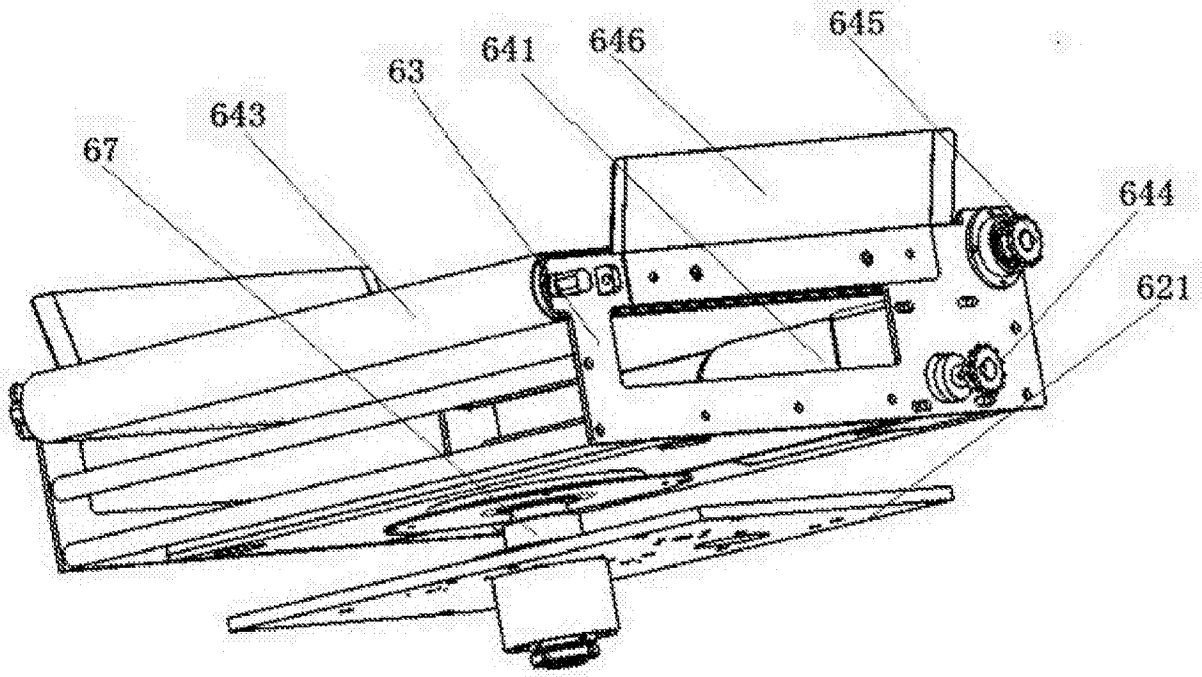


图 13

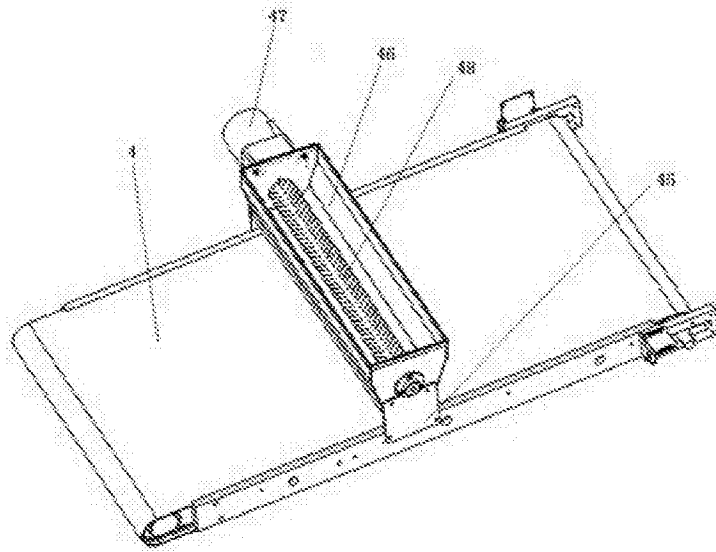


图 14