



(19) 대한민국특허청(KR)
(12) 등록특허공보(B1)

(45) 공고일자 2015년08월28일
(11) 등록번호 10-1548477
(24) 등록일자 2015년08월24일

(51) 국제특허분류(Int. Cl.)
A45D 34/04 (2006.01) A45D 40/26 (2006.01)
(52) CPC특허분류(Coo. Cl.)
A45D 34/048 (2013.01)
A45D 40/26 (2013.01)
(21) 출원번호 10-2015-0004405
(22) 출원일자 2015년01월12일
심사청구일자 2015년01월12일
(56) 선행기술조사문헌
KR 100522305 B1
KR101400178 B1
KR 2020130005116 U
JP 2001347214 A

(73) 특허권자
변준민
경기도 부천시 원미구 도약로 261 대우테크노파크 A동1108호
(72) 발명자
변준민
경기도 부천시 원미구 도약로 261 대우테크노파크 A동1108호

전체 청구항 수 : 총 4 항

심사관 : 백정임

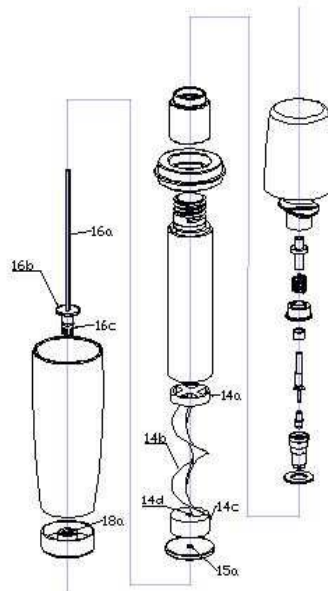
(54) 발명의 명칭 진공용기의 내부에서 교반이 가능한 화장품용기

(57) 요약

본 계발은 진공용기의 내부에서 교반이 가능한 화장품용기에 관한 것으로 내부진공용기에 진공상태로 담아진 화장품의 중간에 나선형의 접어지는 교반부를 설치 화장품을 교반하여 안정성을 확보할 수 있는 진공용기의 내부에서 교반이 가능한 화장품용기에 관한 것이다.

(뒷면에 계속)

대표도



진공용기의 내부에서 교반이 가능한 화장품용기의 진공작동부(B201)를 나선형 접어지는 교반부의 사용중 예제(C301)의 형태로 변형이 가능한 스프링 형태로 제작하여, 나선형 접어지는 교반부(14)의 구동은 교반축(16)의 교반이송축(16a)이 진공용기 고정 패킹(15)의 교반이송축천공부(15a)를 통과 후 나선형 접어지는 교반부(14)의 진공작동부천공부(14d)을 통과하여 교반날개 상부고정부(14a)에 지지되고, 회전결립연결부(16c)가 외부용기(17)의 천공부(17a)를 통과하여 회전구(18)의 회전결립연결홈(18a)과 결합하게 된다.

진공용기의 내부에서 교반이 가능한 화장품용기를 사용시 회전구(18)를 돌리게 되면 이와 결합된 교반축(16)을 통하여 나선형 접어지는 교반부(14)가 교반하게 되어 안정화된 제품을 사용할 수 있고, 제품의 사용으로 인하여 진공작동부(14c)가 상승하여 나선형 접어지는 교반부(14)의 형태가 나선형 접어지는 교반부의 사용중 예제(C301)의 상태가 되어도 교반이 가능함으로 마지막까지 안정화된 화장품을 사용할 수 있다.

특허청구의 범위

청구항 1

진공용기의 내부에서 교반이 가능한 화장품용기의 진공작동부(B201)를 사용중 압축된 형태인 변형이 가능한 스프링 형태로 제작되어,

나선형 접어지는 교반부(14)의 구동은 교반축(16)의 교반이송축(16a)이 진공용기 고정 패킹(15)의 교반이송축천공부(15a)를 통과 후 나선형 접어지는 교반부(14)의

진공작동부천공부(14d)을 통과하여 교반날개 상부고정부(14a)에 지지되고,

회전걸림연결부(16c)가 외부용기(17)의 천공부(17a)를 통과하여 회전구(18)의 회전걸림연결홈(18a)와 결합하게 된 진공용기의 내부에서 교반이 가능한 화장품용기

청구항 2

청구항 1에 있어서,

진공용기(13)의 내부에서 교반이 가능한 나선형 접어지는 교반부(14)의 나선형 접어지는 교반부 날개(14b) 또는 그와 같은 역할을 하는 교반부가 구성된 것을 특징으로 하는 진공용기의 내부에서 교반이 가능한 화장품용기

청구항 3

청구항 1에 있어서,

진공용기(13)의 내부에서 교반이 가능한 나선형 접어지는 교반부(14)의 교반부 상부고정부(14a)와 진공작동부(14c)의 구성으로 그와 같은 역할을 하는 교반부가 구성된 것을 특징으로 하는 진공용기의 내부에서 교반이 가능한 화장품용기

청구항 4

청구항 1에 있어서,

교반이송축(16a)이 진공용기 고정 패킹(15)을 관통 후 진공작동부(14c)의 진공작동부의 천공부(14d)를 교반이송축(16a)이 고정하며,

진공용기 고정 패킹(15)과 외부용기(17)의 사이에 동작리테나(16b)를 위치시켜 부드러운 작동을 할 수 있게 하고,

회전걸림연결부(16c)가 외부용기(17)의 천공부(17a)를 통하여 회전구(18)의 회전걸림연결홈(18a)에 고정이 되는 구성을 특징으로 하는 진공용기의 내부에서 교반이 가능한 화장품용기

청구항 5

삭제

명세서

기술분야

본 계발은 진공용기의 내부에서 교반이 가능한 화장품용기에 관한 것으로 내부진공용기에 진공상태로 담겨진 화장품의 중간에 나선형의 접어지는 교반부를 설치 화장품을 교반하여 안정성을 확보할 수 있는 진공용기의 내부

[0001]

에서 교반이 가능한 화장품용기에 관한 것이다.

배경 기술

- [0002] 대표적인 화장품은 기초 화장품, 색조 화장품, 기능성 화장품으로 분류되고 화장품의 용도와 특성에 따라 점도를 갖는 액상이나 겔 형태 또는 고형이나 분말의 형태로 제작된다.
- [0003] 기능성 화장품에 속하는 천연, 발효 화장품은 기존의 화학적 첨가물을 포함한 제품과 달리 이를 일체 포함하지 않는 친환경 제품이다.
- [0004] 용기에 담겨 판매된 기능성 화장품은 장시간 사용하지 않는 경우 비중을 서로 달리하는 원료와 기체가 균일하게 혼합되지 않는 현상과 함께 바닥에 침전된다.
- [0005] 일반적인 화장품용기도 사용 전에 일시적이지만 화장품 용기를 흔들어 혼합시킨 후 사용하게 되며 이는 공기중의 산소와 내용물이 접촉 혼합되면서 화장품의 안정성과 기능성 저하로 이어진다.
- [0006] 이로 인하여 공기중의 기체와 사용 전 화장품의 접촉에 대한 단절이 가능하여 안정성을 더욱 높여줄 수 있는 진공용기의 사용은 생각조차 할 수 없었다.

발명의 내용

해결하려는 과제

- [0007] 본 고안은 상기와 같은 문제점을 해결하기 위한 것으로, 침전 가능성이 있는 기능성화장품을 공기중의 기체와 사용 전 화장품의 접촉에 대한 단절이 가능하여 안정성을 더욱 높여줄 수 있는 진공용기를 사용하는 데에 그 목적이 있다.

과제의 해결 수단

- [0008] 상기와 같은 목적을 달성하기 위한 본 고안은, 일반 진공용기(A100) 내부에 있는 진공용기(A101)와 진공상태를 유지시켜주는 진공작동부(A102)로 구성된 용기에 있어서, 진공작동부(A102)를 나선형 접어지는 교반부(14)의 형태로 변형하고 교반축(16)과 회전구(18)를 통하여 화장품을 사용 전 교반이 가능하게 함으로서 진공용기를 침전 가능성이 있는 기능성화장품에 사용하여 목적을 달성한다.

발명의 효과

- [0009] 본 고안은 진공용기의 내부에서 교반이 가능한 화장품용기의 하부에 체결된 회전구(18)를 회전시키면 용기 내부에 수용된 침전 가능성이 있는 기능성화장품 또는 저점도 화장품 내용물을 나선형 접어지는 교반부(14)가 교반함으로써 사용자가 안정적인 화장품을 사용할 수 있도록 하는 효과가 있다.

도면의 간단한 설명

- [0010] 도면 1은 종래 를 도시한 도면이고,
도면 2는 본 발명에 따른 진공용기의 내부에서 교반이 가능한 화장품용기의 도면이며,

도면 3 , 도면 4 은 본 발명에 따른 진공용기의 내부에서 교반이 가능한 화장품용기의 분해사시도를 도시한 도면이고,

도면 5는 본 발명에 따른 진공용기의 내부에서 교반이 가능한 화장품용기의 사용에 따른 부품의 변형도를 표시한 도면이다.

발명을 실시하기 위한 구체적인 내용

- [0011] 본 고안의 상세한 구성을 첨부된 도면을 통하여 상세히 설명한다.
- [0012] 도면3은 본 고안에 따른 진공용기의 내부에서 교반이 가능한 화장품용기의 분해사시도이다.
- [0013] 진공용기의 내부에서 교반이 가능한 화장품용기는 외부캡(1), 토출구(2), 진공펌프(3~9), 펌프고정패킹(10), 내캡(11), 용기중간링(12), 진공용기(13), 나선형 접어지는 교반부(14), 진공용기 고정 패킹(15), 교반축(16), 외부용기(17), 회전구(18)로 구성되어 있다.
- [0014] 진공용기는 진공용기(A101)의 하부에 움직이는 진공작동부(A102)를 결합한 후 화장품을 담아 진공펌프(3~9), 펌프고정패킹(10), 내캡(11)을 결합하여 공기를 차단 밀폐하여 진공상태를 만들며 토출구(2)를 통하여 화장품을 배출시 빠져나간 내용물의 공간만큼 진공작동부(A102)가 상승하여 진공상태를 유지시켜주는 형태이다.
- [0015] 진공용기(A101)의 하부에 움직이는 진공작동부(A102)는 제품을 사용시 빠져나간 내용물의 공간만큼 진공작동부(A102)가 상승하여 진공상태를 유지시켜주는 형태이기 때문에,
- [0016] 진공용기의 내부에서 교반이 가능한 화장품용기의 진공작동부(B201)를 나선형 접어지는 교반부의 사용중 예제(C301)의 형태로 변형이 가능한 스프링 형태로 제작한다.
- [0017] 나선형 접어지는 교반부(14)의 구동은 교반축(16)의 교반이송축(16a)이 진공용기 고정 패킹(15)의 교반이송축천공부(15a)를 통과 후 나선형 접어지는 교반부(14)의 진공작동부천공부(14d)을 통과하여 교반날개 상부고정부(14a)에 지지되고,
- [0018] 회전걸림연결부(16c)가 외부용기(17)의 천공부(17a)를 통과하여 회전구(18)의 회전걸림연결홈(18a)과 결합하게 된다.
- [0019] 진공용기의 내부에서 교반이 가능한 화장품용기를 사용시 회전구(18)를 돌리게 되면 이와 결합된 교반축(16)을 통하여 나선형 접어지는 교반부(14)가 교반하게 되어 안정화된 제품을 사용할 수 있고,
- [0020] 제품의 사용으로 인하여 진공작동부(14c)가 상승하여 나선형 접어지는 교반부(14)의 형태가 나선형 접어지는 교반부의 사용중 예제(C301)의 상태가 되어도 교반이 가능하므로 마지막까지 안정화된 화장품을 사용할 수 있다.
- [0021] 본 고안은 상술한 실시예로서만 한정되는 것이 아니라 본 고안의 요지를 벗어나지 않는 범위 내에서 수정 및 변형하여 실시할 수 있고, 그러한 수정 및 변형이 가해진 것도 본 고안의 기술적 사상에 속하는 것으로 보아야 한다.

부호의 설명

[0022]

도면1

A100 : 일반 진공용기

A101 : 진공용기

A102 : 진공작동부

도면2

B200 : 진공용기의 내부에서 교반이 가능한 화장품용기

B201 : 진공용기의 내부에서 교반이 가능한 화장품용기의 진공작동부

도면3

13 : 진공용기

14 : 나선형 접어지는 교반부

15 : 진공용기 고정 패킹

16 : 교반축

17 : 외부용기

17a : 천공부

18 : 회전구

도면4

14a : 교반날개 상부고정부

14b : 나선형 접어지는 교반부 날개

14c : 진공작동부

14d : 진공작동부천공부

15a : 교반이송축천공부

16a : 교반이송축

16b : 동작리데나

16c : 회전걸림연결부

18a : 회전걸림연결홈

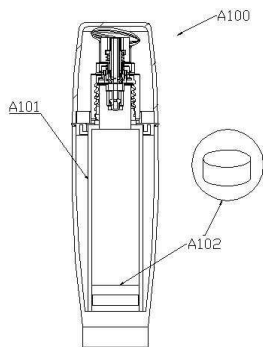
도면5

C300 : 진공용기의 내부에서 교반이 가능한 화장품용기의 사용중 예제

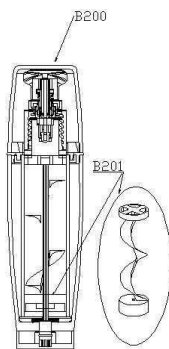
C301 : 나선형 접어지는 교반부의 사용중 예제

도면

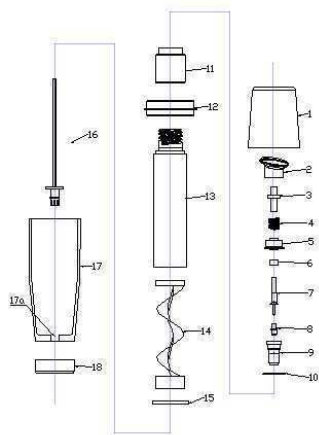
도면1



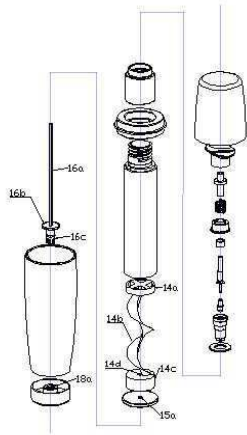
도면2



도면3



도면4



도면5

