



(12) 发明专利申请

(10) 申请公布号 CN 105355962 A

(43) 申请公布日 2016. 02. 24

(21) 申请号 201510848158. 9

(22) 申请日 2015. 11. 25

(71) 申请人 合肥国轩高科动力能源有限公司

地址 230000 安徽省合肥市新站区瑶海工业园纬 D 路 7 号

(72) 发明人 王义飞 王晨旭 胡家佳 许涛
王志忠

(51) Int. Cl.

H01M 10/04(2006. 01)

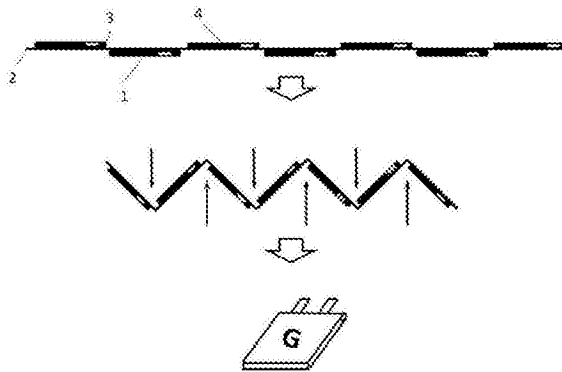
权利要求书1页 说明书4页 附图3页

(54) 发明名称

一种卷绕式叠片电池的制备方法

(57) 摘要

本发明提供一种卷绕式叠片电池的制备方法,包括极片制备过程,所述极片制备采用以下步骤:在正、负集流体完成涂布、烘烤、辊压、分切成条后,分别按照正、负极片设计尺寸剪裁规整,然后在正、负极片的拐角边缘处粘上胶带或胶水,与隔膜进行粘结复合,形成不同的极片-隔膜复合体,然后再用所述不同的极片-隔膜复合体制备卷绕式叠片电池。本发明制备的卷绕式叠片电池,能改善现有叠片电池在制备过程中隔膜与极片发生错位,隔膜褶皱,易刺穿隔膜,易短路,易产生副反应,电池的张力不易控制,使电池出现性能降低或安全等问题;能有效提升电池的稳定性及安全性,降低生产成本,大幅度提高生产效率。



1. 一种卷绕式叠片电池的制备方法,其特征在于,包括极片制备步骤,所述极片制备采用以下步骤:

在正、负集流体完成涂布、烘烤、辊压、分切成条后,分别按照正、负极片设计尺寸剪裁规整,然后在正、负极片的拐角边缘处粘上胶带或胶水,分别与隔膜进行粘结复合,形成不同的极片—隔膜复合体,然后再用所述不同的极片—隔膜复合体制备卷绕式叠片电池。

2. 如权利要求 1 所述的卷绕式叠片电池的制备方法,其特征在于,所述卷绕式叠片电池的具体制备步骤如下:

(1) 将剪裁好的正极片的拐角处粘上胶带或胶水后,按设计间距与隔膜粘结复合,形成正极片—隔膜复合体;

(2) 将剪裁好的负极片的拐角处粘上胶带或胶水后,按设计间距与隔膜粘结复合,形成负极片—隔膜复合体;

(3) 将正极片—隔膜复合体与负极片—隔膜复合体按照负极包覆正极的方式制备成卷绕式叠片电池电芯,再通过组装、注液、化成、分容后形成卷绕式叠片电池。

3. 如权利要求 2 所述的卷绕式叠片电池的制备方法,其特征在于,所述正、负极片在生产线上与隔膜进行胶带或胶水粘结复合。

4. 如权利要求 2 所述的卷绕式叠片电池的制备方法,其特征在于,所述胶带/胶水主要成分为橡胶或酞脂高分子聚合物。

5. 如权利要求 2 所述的卷绕式叠片电池的制备方法,其特征在于,所述电池的正极材料为磷酸铁锂、锰酸锂、钴酸锂、镍钴锰酸锂或镍钴铝酸锂材料中的一种或几种。

6. 如权利要求 2 所述的卷绕式叠片电池的制备方法,其特征在于,所述电池的负极材料为碳类、硅类、合金类、钛酸锂材料中的一种或几种。

7. 如权利要求 2 所述的卷绕式叠片电池的制备方法,其特征在于,所述隔膜为聚乙烯膜、聚丙烯膜、陶瓷隔膜中的一种。

8. 如权利要求 2 所述的卷绕式叠片电池的制备方法,其特征在于,所述隔膜比正、负极片宽 2—6mm。

9. 如权利要求 2 所述的卷绕式叠片电池的制备方法,其特征在于,所述电池的电解液中的电解质为有机溶剂电解质或聚合物电解质。

10. 如权利要求 2 所述的卷绕式叠片电池的制备方法,其特征在于,所述电池的外壳为铝壳、钢壳、塑料壳或铝塑膜材质制成。

一种卷绕式叠片电池的制备方法

技术领域

[0001] 本发明涉及电池领域,具体涉及一种卷绕式叠片电池的制备方法。

背景技术

[0002] 现代数字化的消费电子产品逐渐发展成熟,组件正趋向于轻、薄、短和小的目标。而储能电池是轻便可携式电子产品的电力来源,对其需求是有增无减。此外,电动交通工具、基于太阳能与风能的分散式电源供给系统、电网调峰、储备电源、绿色建筑、便携式医疗电子设备、工业控制、航空航天、机器人、国家安全等领域的飞速发展,迫切需要具有更高能量密度、更高功率密度、更长循环寿命和更高安全性的可充放储能器件。锂离子电池由于其质量轻、体积小、比能量高、自放电小、循环性能好、污染小和无记忆效应等特点,成为了 21 世纪最具应用前景的绿色二次电池之一。

[0003] 目前市场上的电芯一般都是卷绕方式,但是这种锂电池由于具有内阻大,大电流性能差,温度高,安全性差等缺点,无法满足一些特殊场合的性能需求,如动力电池方面。为了克服这些缺点,尤其是满足在电动汽车方面的安全使用。传统结构上的锂离子电池在尺寸放大后,其内部一些由于特定结构引起的不良反应也随之放大,此时迫切需要一种更优化的电芯结构来满足大容量电池的设计要求,在此基础上,叠片电池应运而生。

[0004] 但是叠片电池的生产效率低,极片要冲切,断面较多,易刺穿隔膜,易短路,易产生副反应,电池的张力不易控制,使电池出现性能降低或安全等问题。

发明内容

[0005] 本发明的目的在于:提供一种卷绕式叠片电池的制备方法,可改善现有叠片电池在制备过程中隔膜与极片发生错位,隔膜褶皱,易刺穿隔膜,易短路,易产生副反应,电池的张力不易控制,使电池出现性能降低或安全等问题,能有效提升电池的稳定性及安全性,尤其是降低生产成本,大幅度提高生产效率。

[0006] 为实现上述发明目的,本发明提供如下技术方案:

[0007] 一种卷绕式叠片电池的制备方法,包括极片制备步骤,所述极片制备采用以下步骤:

[0008] 在正、负集流体完成涂布、烘烤、辊压、分切成条后,分别按照正、负极片设计尺寸剪裁规整,然后在正、负极片的拐角边缘处粘上胶带或胶水,分别与隔膜进行粘结复合,形成不同的极片—隔膜复合体,然后再用所述不同的极片—隔膜复合体制备卷绕式叠片电池。

[0009] 优选地,所述卷绕式叠片电池的具体制备步骤如下:

[0010] (1) 将剪裁好的正极片的拐角处粘上胶带或胶水后,按设计间距与隔膜粘结复合,形成正极片—隔膜复合体;

[0011] (2) 将剪裁好的负极片的拐角处粘上胶带或胶水后,按设计间距与隔膜粘结复合,形成负极片—隔膜复合体;

[0012] (3) 将正极片—隔膜复合体与负极片—隔膜复合体按照负极包覆正极的方式制备成卷绕式叠片电池电芯,再通过组装、注液、化成、分容后形成卷绕式叠片电池。

[0013] 优选地,所述正、负极片在生产线上与隔膜进行胶带或胶水粘结复合。

[0014] 优选地,所述胶带/胶水主要成分为橡胶或酞脂高分子聚合物。

[0015] 优选地,所述电池的正极材料为磷酸铁锂、锰酸锂、钴酸锂、镍钴锰酸锂或镍钴铝酸锂材料中的一种或几种。

[0016] 优选地,所述电池的负极材料为碳类、硅类、合金类、钛酸锂材料中的一种或几种。

[0017] 优选地,所述隔膜为聚乙烯膜、聚丙烯膜、陶瓷隔膜中的一种。

[0018] 优选地,所述隔膜比正、负极片宽 2—6mm。

[0019] 优选地,所述电池的电解液中的电解质为有机溶剂电解质或聚合物电解质。

[0020] 优选地,所述电池的外壳为铝壳、钢壳、塑料壳或铝塑膜材质制成。

[0021] 本发明的有益效果在于:与现有技术相比较,本发明制备而成的卷绕式叠片电池,减少叠片不整齐而导致的安全以及电池性能差而报废等问题,提高叠片电池的合格率,有利于提高叠片电池的生产效率和产品质量,大幅降低电池生产成本,提高叠片电池的市场应用,具有重要的生产指导意义和增加经济效益作用。

附图说明

[0022] 图 1 为胶水漏斗控制器示意图;

[0023] 图 2 为粘连后的正极片—隔膜复合体示意图;

[0024] 图 3 为粘连后的负极片—隔膜复合体示意图;

[0025] 图 4 为卷绕式 Z 型叠片电池的制备示意图;

[0026] 图 5 为同侧同型电极片单隔膜卷绕式叠片电池的制备示意图;

[0027] 图 6 为异型交替电极片单隔膜卷绕式叠片电池的制备示意图;

[0028] 图 7 为正、负极复合式卷绕叠片电池的制备示意图;

[0029] 图中,1 为正极片;2 为隔膜;3 为胶带或胶水;4 为负极片。

具体实施方式

[0030] 以下结合附图和实例对本发明作进一步详细描述,旨在便于对本发明的理解,但本发明并不局限于所列的实施例。

[0031] 参见图 1 至图 7,本发明提供了一种卷绕式叠片电池,包括正极—隔膜复合体、负极—隔膜复合体、胶带或胶水。

[0032] 所述的卷绕式叠片电池的制备方法,包括极片的制备步骤,所述极片制备采用以下步骤:在正、负集流体完成涂布、烘烤、辊压、分切成条后,分别按照正、负极片设计尺寸剪裁规整,然后在正、负极片的拐角边缘处粘上胶带或胶水,与隔膜进行粘结复合,形成不同的极片—隔膜复合体,然后再用所述不同的极片—隔膜复合体制备卷绕式叠片电池。

[0033] 所述极片的剪裁大小应以电池级组的尺寸相适应,再与隔膜进行胶粘粘合,避免极片与隔膜发生错位,产生褶皱,从而避免形成死区或析锂现象发生。图 1 为胶水漏斗控制器示意图;图 2 为粘连后的正极片—隔膜复合体示意图;图 3 为粘连后的负极片—隔膜复合体示意图。

[0034] 其中,所述电池的正极材料为磷酸铁锂、锰酸锂、钴酸锂、镍钴锰酸锂或镍钴铝酸锂材料中的一种或几种;

[0035] 所述胶带/胶水主要成分为橡胶或酞脂高分子聚合物;

[0036] 所述电池的负极材料为碳类、硅类、合金类、钛酸锂材料中的一种或几种;

[0037] 所述隔膜为聚乙烯膜、聚丙烯膜、陶瓷隔膜中的一种;

[0038] 所述隔膜比所述正、负极片宽 2—6mm;

[0039] 所述电池的电解液中的电解质为有机溶剂电解质或聚合物电解质;

[0040] 所述电池的外壳为铝壳、钢壳、塑料壳或铝塑膜材质制成。

[0041] 实施例 1

[0042] 参见图 4 所示的卷绕式叠片电池,在正、负集流体完成涂布、烘烤、辊压、分切成条后,分别按照正、负极片设计尺寸剪裁规整,按照同类极片分布于同一隔膜同侧的方式,即隔膜一侧分布为正极片,另一侧分布为负极片,采用设计的间隔距离排列整齐,再利用胶带或胶水将其与隔膜胶粘粘合,形成正、负极片—隔膜复合一体化,经导向板穿插于正、负极之间中心,进行叠片电池极片的制备,完成极组单元的卷绕,再用一条隔膜包裹,形成卷绕式叠片电池极片。

[0043] 所述隔膜比所述正、负极片宽 2—6mm,所述同类极片根据设计的距离分布于隔膜同侧,且正、负极片应居中在所述隔膜上,即与所述隔膜的侧边保持同样的距离。

[0044] 所述正、负极片分布于单隔膜两侧,在利用胶带或胶水将其与隔膜粘结时,极片间需要预留合适的距离以便于形成叠片电池极片时,避免上、下层正、负极片错位,从而影响后期正、负极极耳的焊接。

[0045] 所述正、负极片在生产线上与对应的隔膜进行胶粘粘合,然后再进行 Z 型叠片操作,再通过组装、注液、化成、分容后形成卷绕式叠片电池。

[0046] 实施例 2

[0047] 参见图 5 所示,同侧异型电极片单隔膜卷绕式叠片电池的制备示意图。在正、负集流体完成涂布、烘烤、辊压、分切成条后,分别按照正、负极片设计尺寸剪裁规整,按照同类极片分布于同一隔膜同侧的方式,即隔膜一侧分布为正极片,另一侧分布为负极片,采用设计的间隔距离排列整齐,再利用胶带或胶水将其与隔膜胶粘粘合,形成正、负极片—隔膜复合一体化,经卷芯按照顺、逆时针交替的方式,进行叠片电池极片的制备,完成极组单元的卷绕,再用一条隔膜包裹,形成卷绕式叠片电池极片。

[0048] 所述隔膜比所述正、负极片宽 2—6mm,所述同类极片根据设计的距离分布于隔膜同侧,且正、负极片应居中在所述隔膜上,即与所述隔膜的侧边保持同样的距离。

[0049] 所述正、负极片分布于单隔膜两侧,在利用胶带或胶水将其与隔膜粘结时,极片间需要预留合适的距离以便于形成叠片电池极片时,避免上、下层正、负极片错位,从而影响后期正、负极极耳的焊接。

[0050] 所述正、负极片最好在不同的生产线与对应隔膜进行胶粘粘合,然后再进行卷绕式叠片操作,再通过组装、注液、化成、分容后形成卷绕式叠片电池。

[0051] 实施例 3

[0052] 参见图 6 所示,异型交替电极片单隔膜卷绕式叠片电池的制备示意图。在正、负集流体完成涂布、烘烤、辊压、分切成条后,分别按照正、负极片设计尺寸剪裁规整,按照异型

极片交替分布于同一隔膜上的方式,采用设计的间隔距离排列整齐,再利用胶带或胶水将其与隔膜胶粘粘合,形成正、负极片—隔膜复合一体化,经卷芯按照顺时针或者逆时针同一方向卷绕的方式,进行叠片电池极片的制备,完成极组单元的卷绕,形成卷绕式叠片电池极片,再通过组装、注液、化成、分容后形成卷绕式叠片电池。

[0053] 所述隔膜比所述正、负极片宽 2—6mm,所述异型极片根据设计的距离交替排列于隔膜上,且正、负极片应居中在所述隔膜上,即与所述隔膜的侧边保持同样的距离。

[0054] 所述正、负极片交替排列于隔膜上,在利用胶带或胶水将其与隔膜粘结时,极片间需要预留合适的距离以便于形成叠片电池极片时,避免上、下层正、负极片错位,从而影响后期正、负极极耳的焊接。

[0055] 所述正、负极片与隔膜进行胶粘粘合,第一个负极片前端与隔膜留有距离能够完全包裹负极片边缘,防止进行下一步卷绕时,正、负极边缘接触,避免后续工艺制备电池后,发生短路;最后一个极片末端与隔膜留有距离能够与已卷绕的隔膜重叠,以便绝缘胶带粘合。

[0056] 实施例 4

[0057] 参见图 7 所示,正、负极复合式卷绕叠片电池的制备示意图。在正、负集流体完成涂布、烘烤、辊压、分切成条后,分别按照正、负极片设计尺寸剪裁规整,按照异型极片排列于不同隔膜上的方式,采用设计的间隔距离排列整齐,再利用胶带或胶水将其与隔膜胶粘粘合,形成正、负极片—隔膜复合一体化,经卷芯按照顺或者逆时针同一方向卷绕的方式,进行叠片电池极片的制备,完成极组单元的卷绕,形成卷绕式叠片电池极片,再通过组装、注液、化成、分容后形成卷绕式叠片电池。

[0058] 所述隔膜比所述正、负极片宽 2—6mm,所述异型极片根据设计的距离交替排列于隔膜上,且正、负极片应居中在所述隔膜上,即与所述隔膜的侧边保持同样的距离。

[0059] 所述正、负极片交替排列于隔膜上,在利用胶带或胶水将其与隔膜粘结时,极片间需要预留合适的距离以便于形成叠片电池极片时,避免上、下层正、负极片错位,从而影响后期正、负极极耳的焊接。

[0060] 所述正、负极片与隔膜进行胶粘粘合,第一个负极片前端与隔膜留有距离能够完全包裹负极片边缘,防止进行下一步卷绕时,正、负极边缘接触,避免后续工艺制备电池后,发生短路;最后一个极片末端与隔膜留有距离能够与已卷绕的隔膜重叠,以便绝缘胶带粘合。

[0061] 综上所述,本发明实施例所提供的卷绕式叠片电池,有利于减少叠片不整齐发生错位,易刺穿隔膜,易短路而导致的安全以及电池性能差而报废等问题,提高叠片电池的合格率,提升生产效率和产品质量,大幅降低电池生产成本。

[0062] 对所公开的实施例的上述说明,使本领域专业技术人员能够实现或使用本发明实施例。对这些实施例的多种修改对本领域的专业技术人员来说将是显而易见的,在本申请公开、附图和权利要求的范围内,可以对主题组合布局的组成部件和/或布局进行多种变型和改进。除了对组成部件和/或布局进行的变型和改进外,对于本领域技术人员来说,其他的用途也将是明显的。因此,本发明实施例将不会被限制于本文所示的这些实施例,而是要符合与本文所公开的设计特点相一致的最宽的范围。

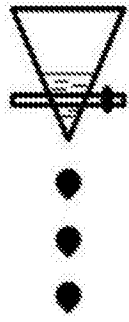


图 1

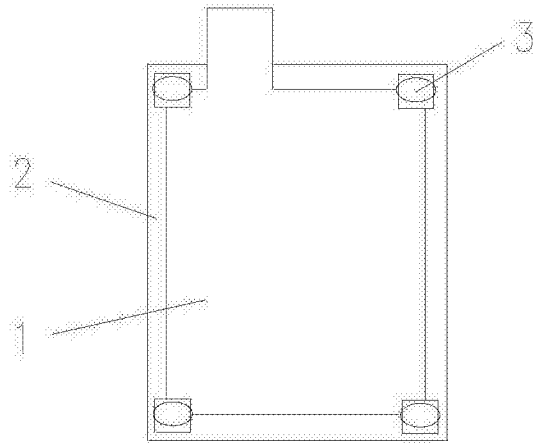


图 2

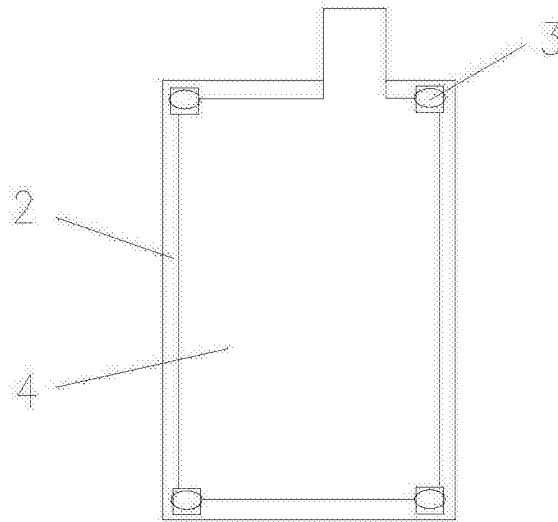


图 3

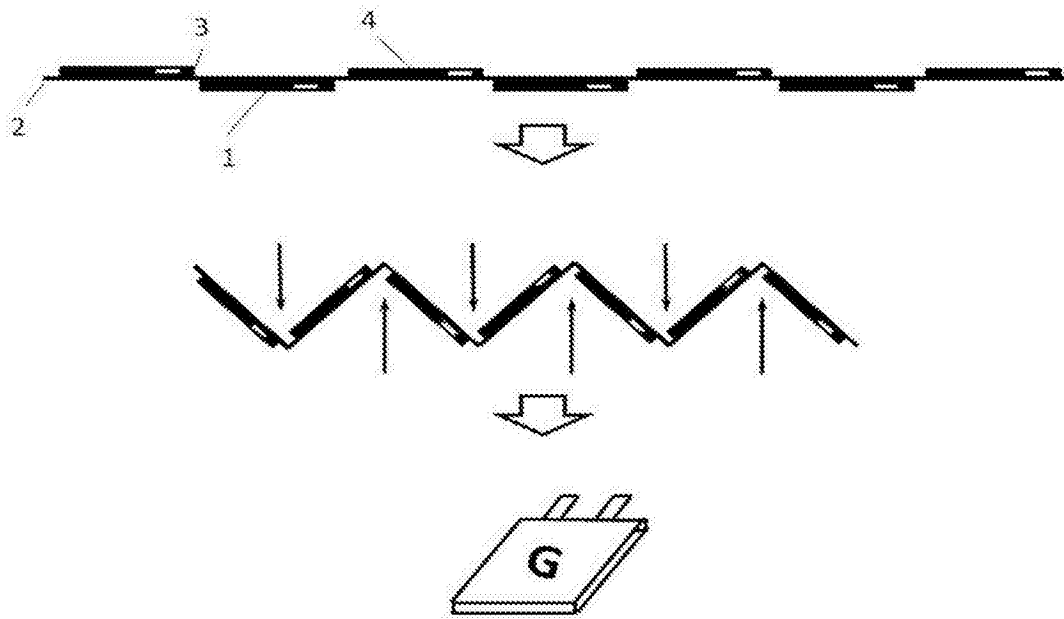


图 4

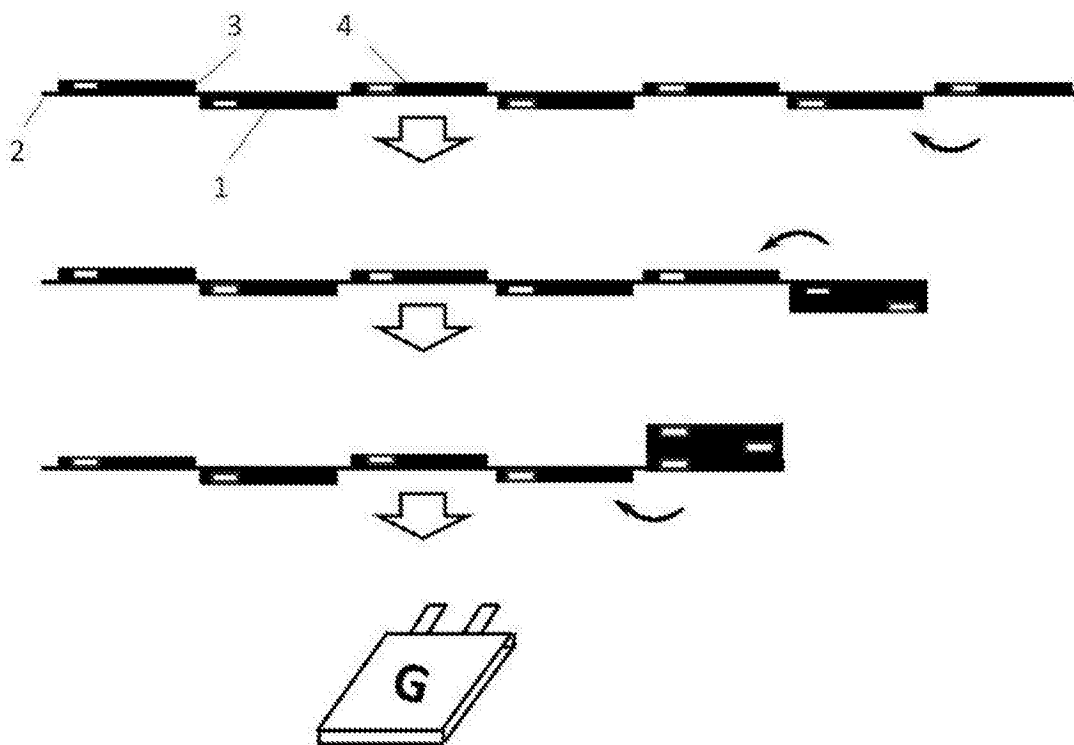


图 5

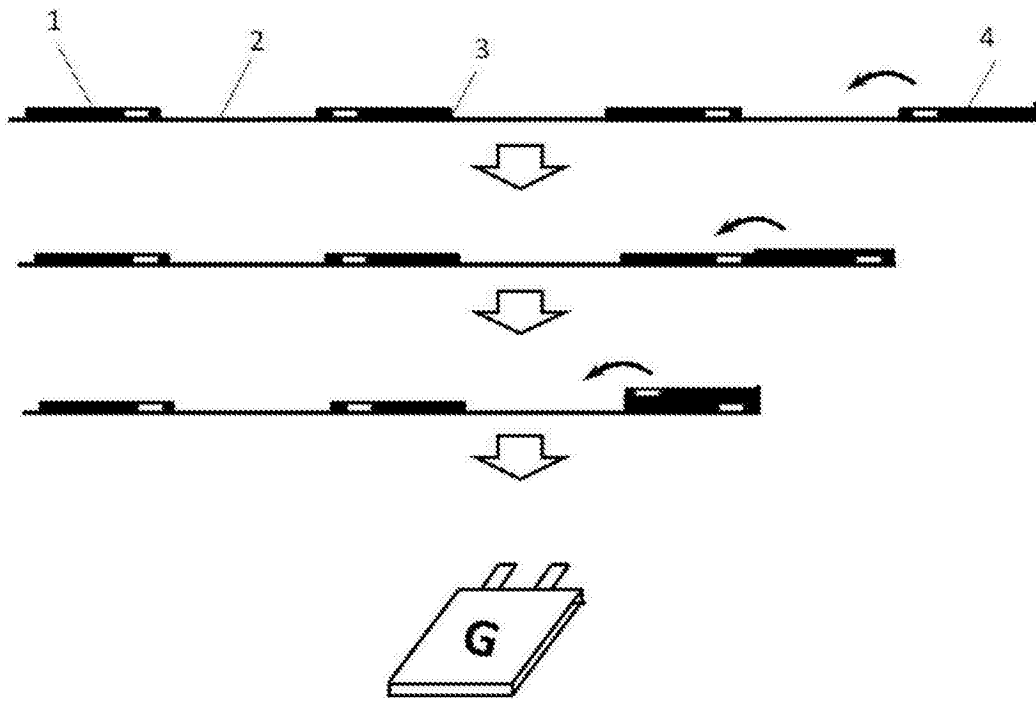


图 6

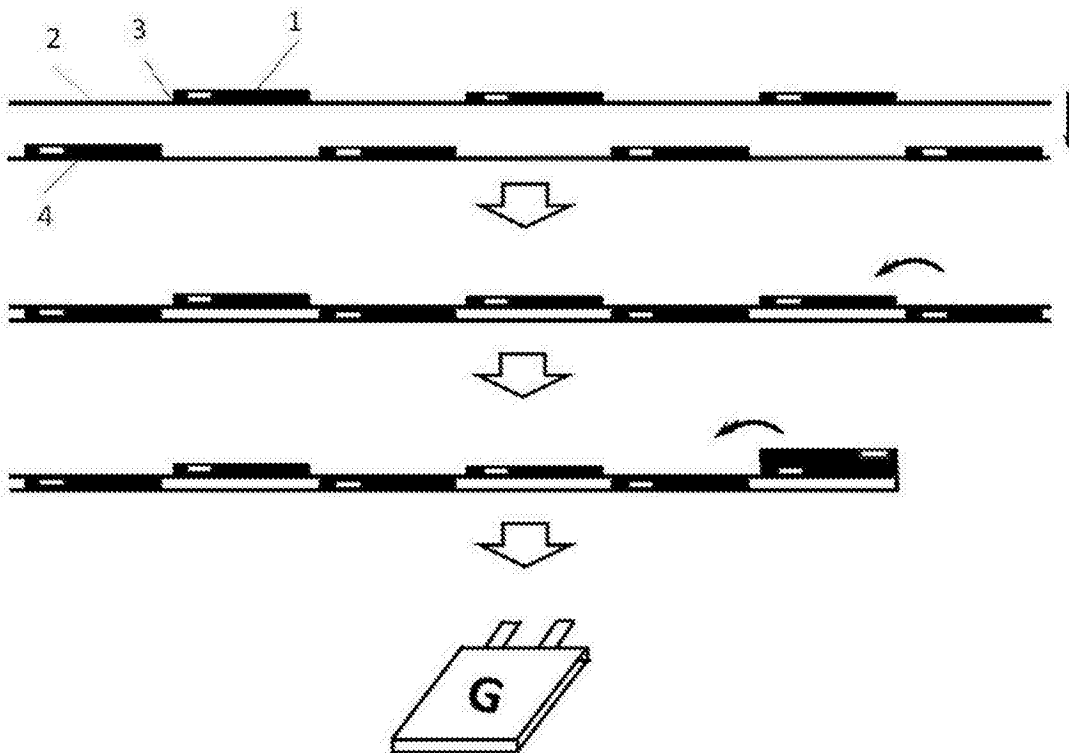


图 7