



(12) 实用新型专利

(10) 授权公告号 CN 205105152 U

(45) 授权公告日 2016. 03. 23

(21) 申请号 201520852895. 1

(22) 申请日 2015. 10. 30

(73) 专利权人 山东齐星铁塔科技股份有限公司
地址 256200 山东省滨州市邹平县经济开发区会仙二路

(72) 发明人 段可幸 王曰江 王健

(74) 专利代理机构 济南舜源专利事务有限公司 37205

代理人 赵佳民

(51) Int. Cl.

H02S 20/32(2014. 01)

(ESM) 同样的发明创造已同日申请发明专利

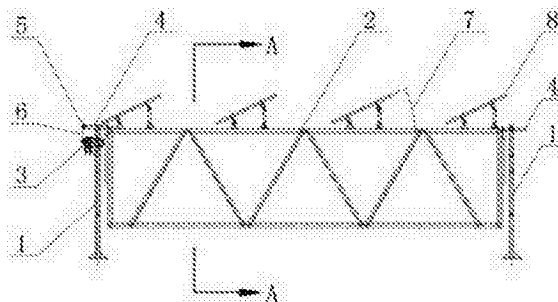
权利要求书1页 说明书3页 附图1页

(54) 实用新型名称

单轴光伏支架

(57) 摘要

本实用新型公开了一种单轴光伏支架，包括固定支架(1)，包括用于固定光伏组件(8)的固定平台(2)，所述固定平台(2)转动设置于所述固定支架(1)上，所述固定平台(2)的纵向截面为三角形；还包括能够驱动固定平台(2)转动的驱动装置。本实用新型中的固定平台转动设置于所述固定支架上，并且所述固定平台的纵向截面为三角形，此种固定平台结构简单，使用方便，可以方便、灵活的实现转动，进而能够实现光伏组件的灵活转动，相对现有技术中的光伏支架，结构简单、制作成本较低、方便控制且转动灵活，解决了现有技术中光伏支架结构复杂，不方便转动的问题。



1. 一种单轴光伏支架，包括固定支架(1)，其特征在于：包括用于固定光伏组件(8)的固定平台(2)，所述固定平台(2)转动设置于所述固定支架(1)上，所述固定平台(2)的纵向截面为三角形；还包括能够驱动固定平台(2)转动的驱动装置。

2. 根据权利要求1所述的单轴光伏支架，其特征在于：所述驱动装置包括驱动电机(3)、水平设置在固定平台(2)上的转轴(4)以及套装在转轴(4)上的齿轮(5)，所述驱动电机(3)通过链条(6)与齿轮(5)相连接。

3. 根据权利要求2所述的单轴光伏支架，其特征在于：所述固定平台(2)的纵向截面为倒置的等腰三角形；所述光伏组件(8)均倾斜设置在所述等腰三角形的底边所在的平面内；所述等腰三角形底边的中点均位于所述转轴(4)的中心轴线上。

4. 根据权利要求3所述的单轴光伏支架，其特征在于：所述光伏组件(8)与所述固定平台(2)之间的夹角 α (7)为10-30度。

5. 根据权利要求4所述的单轴光伏支架，其特征在于：所述光伏组件(8)与所述固定平台(2)之间的夹角 α (7)为25度。

6. 根据权利要求3所述的单轴光伏支架，其特征在于：所述固定平台(2)的纵向截面为等边三角形。

单轴光伏支架

技术领域

[0001] 本实用新型涉及光伏发电领域,主要涉及一种单轴光伏支架。

背景技术

[0002] 随着世界上不可再生能源的不断消耗,人们开始寻找新能源来满足生活和生产的需求。太阳能作为世界上最大的可再生资源,已经越来越被世人所重视。因此太阳能发电已经成为现实,特别是在比较偏远、电网不能覆盖的地区,太阳能发电设备尤其重要。研究发现,当太阳光垂直照射到组件上时,光伏组件的转化效率能够达到最高。为了使光伏组件达到更高的转化效率,人们发明了可以跟随太阳转动的光伏发电站以保证光伏组件可以始终与太阳光保持垂直。这种光伏电站由光伏组件和能够带动光伏组件跟随太阳转动的支架组成,但是现有的光伏支架的结构比较复杂,制作成本较高,并且转动不够灵活。

实用新型内容

[0003] 本实用新型要解决的技术问题是:提供一种结构简单,使用方便,且转动灵活的单轴光伏支架,同时该单轴光伏支架还具有较高的抗扭强度。

[0004] 为了解决上述技术问题,包括固定支架,包括用于固定光伏组件的固定平台,所述固定平台转动设置于所述固定支架上,所述固定平台的纵向截面为三角形;还包括能够驱动固定平台转动的驱动装置。

[0005] 作为本实用新型进一步的改进,所述驱动装置包括驱动电机、水平设置在固定平台上的转轴以及套装在转轴上的齿轮,所述驱动电机通过链条与齿轮相连接。此种驱动装置结构相对简单,控制比较方便、灵活,能够方便实现固定平台的灵活转动。

[0006] 作为本实用新型进一步的改进,所述固定平台的纵向截面为倒置的等腰三角形;所述光伏组件均倾斜设置在所述等腰三角形的底边所在的平面内;所述等腰三角形底边的中点均位于所述转轴的中心轴线上。设置以上结构,当固定平台转动使光伏组件所在平面处于水平时,此时固定平台处于竖直平衡状态,固定平台施加给固定支架的扭矩消失,减少了对固定支架的机械损伤,进而可以使本实用新型更加稳定、安全。

[0007] 作为本实用新型进一步的改进,所述光伏组件与所述固定平台之间的夹角 α 为10-30度;优选的,所述光伏组件与所述固定平台之间的夹角 α 为25度。采用以上结构可以使光伏组件更好的接受太阳光的照射,可以有效的提高转化效率。

[0008] 作为本实用新型更进一步的改进,所述固定平台的纵向截面为等边三角形。

[0009] 对比现有技术,本实用新型的有益效果是:

[0010] 本实用新型中的固定平台转动设置于所述固定支架上,并且所述固定平台的纵向截面为三角形,此种固定平台结构简单,使用方便,可以灵活的实现转动,进而可以实现光伏组件的灵活转动,可以在控制系统的辅助下保证光伏组件始终与太阳光保持垂直,因此相对现有技术中的光伏支架,结构简单、制作成本较低、方便控制且转动灵活,解决了现有技术中光伏支架结构复杂,不方便转动的问题;同时该固定平台的纵向截面为三角形,这种

结构可以使固定平台具有较高的抗扭强度,当固定平台转动时可以承受更高的扭矩,使固定平台更加稳定、安全,可以大大提高本实用新型的使用寿命;再次,本实用新型还具有方便运输和安装的特点。

附图说明

[0011] 图 1 是本实用新型单轴光伏支架的正视图;

[0012] 图 2 是本实用新型单轴光伏支架的 A-A 剖视图;

[0013] 图中:1、固定支架,2、固定平台,3、驱动电机,4、转轴,5、齿轮,6、链条,7、夹角 α , 8、光伏组件。

具体实施方式

[0014] 下面结合附图和具体实施例来对本实用新型做进一步详细的说明。

[0015] 本实用新型提供了一种单轴光伏支架,如图 1 所示,其结构包括固定支架 1 和用于固定光伏组件 8 的固定平台 2,该固定平台 2 水平布置且转动设置于固定支架 1 上。如图 2 所示,固定平台 2 的纵向截面为三角形,在这里所述固定平台 2 的形状为三棱柱体。采用这种结构可以使固定平台具有较高的抗扭强度,当固定平台转动一定角度时,固定平台可以承受住较高的扭矩,可以使本实用新型更加稳定和安全,且可以大大提高本实用新型的使用寿命。需要说明的是这里固定平台 2 的纵向截面也可以为等腰三角形或者等边三角形,本领域技术人员可以根据实际需要作出灵活改变。如图 1 所示,还包括能够驱动固定平台 2 在固定支架 1 上转动的驱动装置。驱动装置能够实现固定平台 2 的灵活转动,同时可在追日控制系统的作用下实现对太阳的自动追踪,以保证光伏组件始终与太阳光保证垂直。

[0016] 本实用新型中的固定平台转动设置于所述固定支架上,并且所述固定平台的纵向截面为三角形,此种固定平台结构简单,使用方便,可以灵活的实现转动,进而可以实现光伏组件的灵活转动,可以在控制系统的辅助下保证光伏组件始终与太阳光保持垂直,因此相对现有技术中的光伏支架,结构简单、制作成本较低、方便控制且转动灵活,解决了现有技术中光伏支架结构复杂,不方便转动的问题;同时该固定平台的纵向截面为三角形,可以使固定平台具有较高的抗扭强度,当固定平台转动一定角度时,可以使本实用新型更加稳定、安全,可以大大提高本实用新型的使用寿命;再次,本实用新型还具有方便运输和安装的特点。

[0017] 作为本实用新型进一步的改进,如图 1 所示,驱动装置包括驱动电机 3、水平设置在固定平台 2 上的转轴 4 以及套装在转轴 4 上的齿轮 5,所述驱动电机 3 通过链条 6 与齿轮 5 相连接。此种驱动装置控制比较方便,实现了固定平台 2 的灵活转动,同时该驱动装置结构简单,制作成本较低,可以大大减少使用成本。

[0018] 作为本实用新型进一步的改进,如图 2 所示,所述固定平台 2 的纵向截面为倒置的等腰三角形;所述光伏组件均倾斜设置在所述等腰三角形的底边所在的平面内;所述等腰三角形底边的中点均位于所述转轴 4 的中心轴线上。这种结构为对称结构,当固定平台 2 转动使光伏组件所在平面处于水平时,此时固定平台处于竖直平衡状态,固定平台 2 施加给固定支架 1 的扭矩消失,可以减少固定平台 2 对固定支架 1 的机械损伤,使本实用新型更加稳定、安全,可以进一步提高本实用新型的使用寿命。需要说明的是固定平台 2 的纵向截

面也可以为等边三角形,本领域技术人员可以根据实际需要做出灵活改变。

[0019] 作为本实用新型进一步的改进,如图 1 所示,所述光伏组件 8 与所述固定平台 2 之间的夹角 a_7 为 10-30 度。作为本实用新型更进一步的改进,所述光伏组件 8 与所述固定平台 2 之间的夹角 a_7 优选为 25 度。采用以上结构可以使光伏组件更好的接受太阳光的照射,可以有效的提高转化效率。

[0020] 需要说明是本实施例是本发明的最优选的实施方式,并非是对本发明作其它形式的限制,任何属于本领域的技术人员都可能利用上述揭示的技术内容加以变更或改型为等同变化的等效实施方式。但是凡是未脱离本发明技术原理的前提下,依据本发明的技术实质对以上实施方式所作的任何简单修改、等同变化与改型,皆应落入本发明专利保护范围。

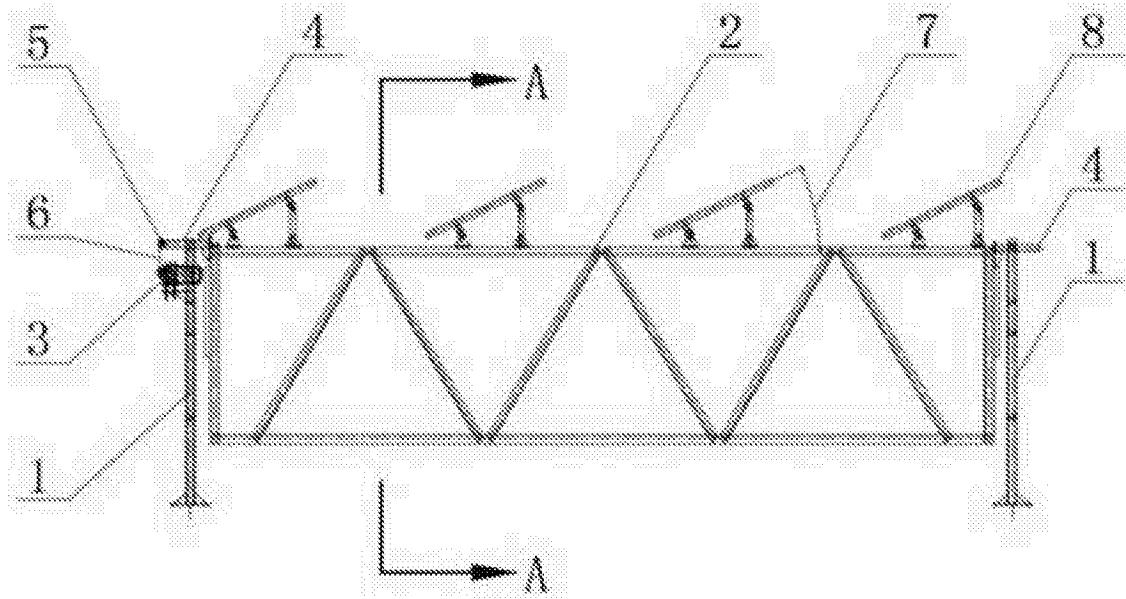


图 1

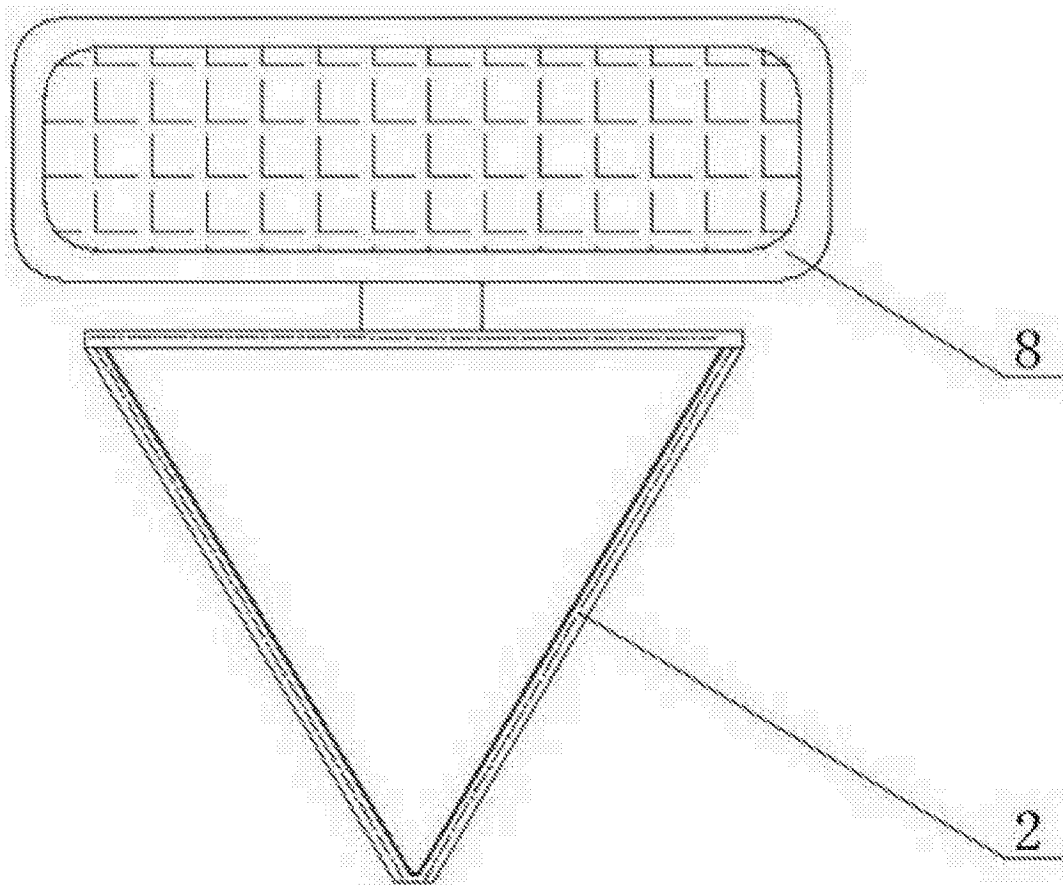


图 2