



(12) 发明专利申请

(10) 申请公布号 CN 104423322 A

(43) 申请公布日 2015. 03. 18

(21) 申请号 201410446746. 5

(22) 申请日 2014. 09. 03

(30) 优先权数据

2013-184744 2013. 09. 06 JP

(71) 申请人 中村留精密工业株式会社

地址 日本石川县

(72) 发明人 本间秀树

(74) 专利代理机构 北京三友知识产权代理有限公司

11127

代理人 李辉 黄纶伟

(51) Int. Cl.

G05B 19/404(2006. 01)

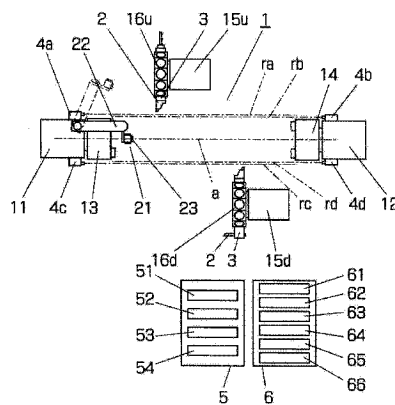
权利要求书2页 说明书6页 附图5页

(54) 发明名称

机床的刀具偏移值的自动设定装置及自动设定方法

(57) 摘要

本发明提供机床的刀具偏移值的自动设定装置及自动设定方法,对数控机床的刀架与被安装于该刀架的刀具刀头之间的相对位置关系自动地进行设定,使用大量刀具的机床的刀具偏移值的设定作业实现全自动化。利用照相机或激光长度测量器对被安装于刀架的刀具进行测量,使用该刀具的形状数据和在加工程序中指定的表示刀具的刀头方向的数据和 / 或登记于控制器的刀具数据,设定临时的刀具偏移值,使用该临时的刀具偏移值使刀具的刀头自动地与对刀装置接触来取得准确的刀具偏移值并设定到数控装置。利用使用了临时的刀具偏移值的加工动作的仿真和由照相机或激光长度测量器取得的刀具的形状数据,能够进行干涉检查。



1. 一种机床的刀具偏移值的自动设定装置,其中,
该机床的刀具偏移值的自动设定装置具备:
刀具形状取得单元,其取得被安装于刀架的刀具的从与该刀架的移动平面垂直的方向观察到的形状数据;
偏移值运算单元,其根据所取得的刀具的形状数据和在加工程序中使用的该刀具的刀头修正编号运算出临时的刀具偏移值;
对刀装置及进退装置,该进退装置使该对刀装置在退避位置和所述刀具刀头的移动区域内的进入位置之间进退;
刀头检测单元,其使用所述偏移值运算单元运算出的临时的刀具偏移值使各刀具的刀头与处于进入位置的对刀装置接触;以及
偏移值设定单元,其根据检测到该刀头时的刀架的位置求出刀具偏移值并对数控装置设定该刀具偏移值。
2. 一种机床的刀具偏移值的自动设定装置,其中,
该机床的刀具偏移值的自动设定装置具备:
刀具形状取得单元,其取得被安装于刀架的刀具的从与该刀架的移动平面垂直的方向观察到的形状数据;
数据表,其登记了与预先使用的各刀具的形状对应的刀头位置;
偏移值运算单元,其根据该数据表和所取得的刀具的形状数据运算出临时的刀具偏移值;
对刀装置及进退装置,该进退装置使该对刀装置在退避位置和所述刀具刀头的移动区域内的进入位置之间进退;
刀头检测单元,其使用所述偏移值运算单元运算出的临时的刀具偏移值使各刀具的刀头与处于进入位置的对刀装置接触;以及
偏移值设定单元,其根据检测到该刀头时的刀架的位置求出刀具偏移值并对数控装置设定该刀具偏移值。
3. 根据权利要求 1 或 2 所述的机床的刀具偏移值的自动设定装置,其中,
所述刀具形状取得单元构成为包括激光长度测量器,该激光长度测量器沿与刀架的移动平面平行且与刀具的切入进给方向垂直的方向投射激光,一边使所述刀架沿刀具的切入进给方向移动,一边根据所取得的所述激光长度测量器的多个测定值取得刀具的形状数据。
4. 根据权利要求 1 或 2 所述的机床的刀具偏移值的自动设定装置,其中,
所述机床的刀具偏移值的自动设定装置具备仿真单元,该仿真单元虚拟地执行基于加工程序的工件加工,所述仿真单元使用所述临时的刀具偏移值对加工动作进行仿真。
5. 根据权利要求 4 所述的机床的刀具偏移值的自动设定装置,其中,
所述机床的刀具偏移值的自动设定装置具备干涉检查单元,该干涉检查单元对加工中的刀具与加工区域内的工件或机床的设备部分之间的干涉进行检测,由该干涉检查单元使用所述刀具形状取得单元所取得的刀具的形状数据对加工中的刀具进行干涉检查。
6. 一种机床的刀具偏移值的自动设定方法,其中,
根据被设置在机床内的照相机的图像或激光长度测量器的测定值取得在加工中使用

的刀具的形状数据,根据该形状数据和加工程序中使用的表示该刀具的刀头方向的数据求出针对该刀具的临时的刀具偏移值,使对刀装置进入到规定的位置,由数控装置使用该临时的刀具偏移值控制刀架来使该刀具的刀头与进入的对刀装置接触,取得刀具偏移值并登记到数控装置。

7. 一种机床的刀具偏移值的自动设定方法,其中,

登记数据表,该数据表中登记了与加工中使用的刀具的形状对应的刀头位置,根据被设置在机床内的照相机的图像或激光长度测量器的测定值取得在加工中使用的刀具的形状数据,根据该形状数据和基于该形状数据检索所述数据表而得到的刀头位置求出针对该刀具的临时的刀具偏移值,使对刀装置进入到规定的位置,由数控装置使用该临时的刀具偏移值控制刀架来使该刀具的刀头与进入的对刀装置接触,取得刀具偏移值并登记到数控装置。

机床的刀具偏移值的自动设定装置及自动设定方法

技术领域

[0001] 本发明涉及对 NC(数控)机床的刀架和被安装于该刀架的刀具的刀头之间的相对位置关系自动地进行设定的方法及装置。本发明涉及适合于具备多个转塔刀架和自动刀具更换装置的 CNC(数控)车床的上述方法及装置。

背景技术

[0002] 数控机床通过根据加工程序的指令控制刀架的位置来对工件进行加工。但是,由于实际对工件进行加工的是安装于刀架的刀具的刀头,若不知道刀架的位置与刀头的位置之间的相对位置关系,则无法将工件加工成正确的形状。

[0003] 因此,在将刀具安装到刀架后,针对安装于刀架的各刀具,测量表示刀架的基准位置(数控装置所识别的刀架的坐标)与刀具刀头的位置(坐标)的偏差的刀具偏移值并登记到数控装置,在加工工件时,使刀架的位置位于移动(偏移)了与在各个时期使用的刀具的刀具偏移值对应的量的位置,来进行加工。刀具偏移值的测量通过如下方式进行,在刀具的刀头的移动区域内的规定的位置设置对刀装置,移动刀架,并读取当刀具的刀头接触对刀装置的接触传感器时的刀架的位置。

[0004] 对刀装置的设置和使刀具的刀头向该对刀装置接触的操作一般通过手动进行。但是,在具备多个转塔刀架的车床和具备自动刀具更换装置的复合车床等中,由于使用了多个刀具,所以刀具偏移值的设定作业成为辛苦的作业。因此,进行如下尝试:将对刀装置设置成能够相对于机床的内部进退,使该对刀装置自动地进入到加工区域内,并使各刀具的刀头自动地与已进入的对刀装置接触,来自动地设定刀具偏移值。

[0005] 另一方面,为了进行加工程序的检查和避免工件加工中的刀具与工件或其他刀架等的干涉(碰撞),向与数控装置连接的 PC(计算机)登记刀具、设备及工件的形状数据和干涉检查程序,在实际的工件的加工前在 PC 内虚拟进行加工程序所指令的动作,进行工件的精加工形状的确认为加工中的刀具或刀架的干涉的确认。

[0006] 当自动设定刀具偏移值时,能够容易地实现使对刀装置自动地向机床的加工区域内进入。但是,对刀装置的接触传感器的尺寸为大约 1mm 的方形,当使刀具接触传感器时,必须使刀具以能够立刻停止的低速接近接触传感器。因此,为了在短时间内对刀具刀头进行检测,在使刀具刀头高速移动至接触传感器近前的 1mm 左右的位置后,必须开始接触动作(刀具的低速接近)。

[0007] 为了将刀具刀头高速移动至接触传感器近前的 1mm 左右,必须在 1mm 左右的误差的范围内预先向数控装置登记刀架和刀具刀头的位置关系。刀具是多种多样的,在将刀具安装到刀架时使用的刀具保持器也有多种,因此由人工无误地向数控装置登记该位置关系的作业需要大量的时间。并且,若存在输入失误,则无法自动测量,或使刀具与对刀装置或其他机器碰撞而导致设备的破损。

[0008] 因此,对刀装置对刀具刀头的检测难以自动化,即使是准备了自动检测单元的机床,也大多通过手动进行,当刀具数量变多时成为花费大量功夫和时间的作业,操作人员的

作业负担也变大。

[0009] 并且,在利用干涉检查程序对刀具进行干涉检查的情况下,必须预先向 PC 登记被安装于刀架的刀具及刀具保持器的形状数据。在具备自动刀具更换装置和多个转塔刀架的车床中,由于使用了大量刀具,所以对关于这些刀具的形状数据进行登记的作业非常麻烦。并且,若存在输入失误,则即使进行了检测也会引起干涉,或者即使实际上不会引起干涉也会发出干涉的警告。因此,存在即使准备了干涉检查程序也几乎无法使用的情况。

发明内容

[0010] 本发明是以获得能够全自动地进行安装有大量刀具的机床中的刀具偏移值的设定的技术手段为课题而完成的。本发明提供刀具偏移值的自动设定方法及装置,其能够在工件的加工中使用大量刀具的转塔车床或具备自动刀具更换装置的车床的刀具偏移值的设定中,消除操作人员的作业负担和设定失误。

[0011] 本发明利用照相机 41 或激光长度测量器 4(4a ~ 4d) 以 1mm 以下的精度对安装于刀架 15 的刀具 2 进行测量,使用该刀具的形状数据和加工程序 51 中指定的表示刀具的刀头方向的数据(刀头修正编号)设定临时的刀具偏移值,使用该临时的刀具偏移值使刀具的刀头自动地与对刀装置 21 接触,取得准确的刀具偏移值并设定到数控装置 5,由此能够全自动地设定大量刀具 2 的刀具偏移值。

[0012] 而且,通过使用由照相机 41 或激光长度测量器 4 取得的刀具的形状数据利用干涉检查程序 62 进行干涉检查,来消除刀具形状数据的输入作业的烦杂和输入失误,从而能够更简单地进行了干涉检查。

[0013] 本发明的机床的刀具偏移值的自动设定装置具备:照相机 41 或激光长度测量器 4 等刀具形状取得单元,其取得被安装于机床的刀架 15 上的刀具 2 的从与刀架 15 的移动平面垂直的方向观察到的形状数据;偏移值运算单元 65,其运算出临时的刀具偏移值;对刀装置 21 及进退装置 22,该进退装置 22 使该对刀装置在退避位置和刀具刀头的检测位置之间进退;刀头检测单元 53,其使用偏移值运算单元 65 运算出的临时的刀具偏移值,使各刀具的刀头与处于检测位置的对刀装置 21 接触;以及偏移值设定单元 54,其根据检测到刀头时的刀架 15 的位置求出刀具偏移值并设定到数控装置 5。

[0014] 偏移值运算单元 65 根据所取得的刀具的形状数据和在加工程序 51 中使用的刀具的刀头修正编号和/或登记了与刀具的形状对应的刀头位置的数据表 66,运算出临时的刀具偏移值。

[0015] 在具备根据加工程序虚拟地执行工件的加工的仿真单元 61 的机床中,在使用偏移值运算单元 65 运算出的临时的刀具偏移值对加工动作进行仿真后,进行对刀装置 21 对刀具刀头的检测并且偏移值设定单元 54 向数控装置 5 登记刀具偏移值。

[0016] 并且,在具备对加工中的刀具 2 与加工区域内的工件或机床的设备部分 11 ~ 16 的干涉进行检测的干涉检查单元 62 的机床中,在该干涉检查单元进行了干涉检查后,进行对刀装置 21 对刀具刀头的检测并且偏移值设定单元 54 向数控装置 5 登记的刀具偏移值。

[0017] 使用本发明的装置进行的刀具偏移值的自动设定方法如下:根据被设置在机床内的照相机 41 的图像或激光长度测量器 4 的测定值取得在加工中使用的全部的刀具 2 的形状数据,根据该形状数据和在加工程序中使用的表示各刀具的刀头方向的数据和/或登记

了与刀具的形状对应的刀头位置的数据表 66, 求出针对各刀具的临时的刀具偏移值, 使对刀装置 21 进入到规定位置, 由数控装置 5 使用该临时的刀具偏移值控制刀架 15 来使各刀具 2 的刀头与对刀装置 21 接触, 取得刀具偏移值并登记到数控装置 5。

[0018] 根据本发明, 自动地对被安装于转塔刀架的刀具或从刀库被安装到刀架的刀具的形状及刀头位置进行检测, 不经过人工就自动地进行针对该刀具的刀具偏移值的设定。因此, 操作人员只将需要的刀具安装到转塔刀架或刀库即可, 即使不进行刀具尺寸的测量或刀具形状数据的输入等作业, 也能够进行针对大量的刀具的刀具偏移值的设定, 因此具有消除了操作人员的作业负担并且也能够防止操作失误和输入失误的效果。

附图说明

[0019] 图 1 是使用激光长度测量器的实施例的示意图。

[0020] 图 2 是刀头圆和刀头修正编号的说明图。

[0021] 图 3 是示出刀头检测动作的第 1 例的图。

[0022] 图 4 是示出刀头检测动作的第 2 例的图。

[0023] 图 5 是示出刀头检测动作的第 3 例的图。

[0024] 图 6 是示出刀头检测动作的第 4 例的图。

[0025] 图 7 是使用照相机的实施例的示意图。

[0026] 标号说明

[0027] 2 : 刀具 ;

[0028] 4(4a ~ 4d) : 激光长度测量器 ;

[0029] 5 : 数控装置 ;

[0030] 11 : 左主轴台 ;

[0031] 12 : 右主轴台 ;

[0032] 13 : 左卡盘 ;

[0033] 14 : 右卡盘 ;

[0034] 15 : 刀架 ;

[0035] 16 : 转塔 ;

[0036] 21 : 对刀装置 ;

[0037] 22 : 进退装置 ;

[0038] 41 : 照相机 ;

[0039] 51 : 加工程序 ;

[0040] 53 : 刀头检测单元 ;

[0041] 54 : 偏移值设定单元 ;

[0042] 61 : 仿真程序 ;

[0043] 62 : 干涉检查程序 ;

[0044] 65 : 偏移值运算单元 ;

[0045] 66 : 数据表。

具体实施方式

[0046] 以下,以具备 2 个转塔刀架的双主轴对置式数控车床为例,对本发明的实施方式进行说明。数控车床具备设备主体 1、数控装置 5 和 PC(计算机)6。设备主体 1 具备在同一主轴轴线 a 上相对置的左主轴和右主轴,左主轴被轴支承于在床身上固定的左主轴台 11,在其右端安装有左卡盘 13。右主轴被轴支承于沿与主轴轴线 a 平行的方向(Z 轴方向)移动定位自如的右主轴台 12,在其左端安装有右卡盘 14。

[0047] 从操作人员方向观察时,上刀架 15u 和下刀架 15d 隔着主轴轴线 a 配置于里侧上方和近前侧下方。这些刀架 15(15u、15d) 是具备转塔 16(16u、16d) 的转塔刀架,在这些转塔 16 上分别借助保持器 3 安装有多个刀具 2。刀架 15 根据来自数控装置 5 的指令而能够在 Z 轴方向和、垂直于 Z 轴方向地接近 / 离开主轴轴线 a 的方向即 X 轴方向上移动和定位。

[0048] 在左主轴台 11 设有对刀装置 21 和其进退装置 22。如图 3 所示,对刀装置 21 在进入位置处的 Z 轴方向的两侧和 X 轴方向的两侧具备接触传感器 23z、23x。这些接触传感器 23(23z、23x) 在进入时被准确地定位在主轴轴线 a 上的固定位置。

[0049] 在朝向主轴轴线 a 的方向上对设定刀具偏差值的刀具进行分度时,移动刀架 15 而当该刀具的刀头被对刀装置的 Z 轴方向及 X 轴方向的接触传感器 23 检测到时的刀架 15 的位置(坐标)与所接触的接触传感器 23 的位置(坐标)之差成为针对该刀具的 Z 轴方向及 X 轴方向的刀具偏移值。

[0050] 当由接触传感器 23 检测到刀具 2 的刀头时,必须将刀具的刀头定位在接触传感器的检测区域即约 1mm 的方形的区域内。并且,当刀具的刀头与接触传感器接触时,如果不立刻停止刀架,接触传感器就会破损。因此,在使刀具刀头与接触传感器接触时,需要如下操作:将刀具刀头以高速移动至接触传感器的紧旁边(近前 1mm 左右)(参照图 3~6),然后以能够立刻停止的程度的低速沿 Z 轴方向或 X 轴方向移动刀架。

[0051] 对数控装置 5 登记有加工程序 51。刀具的刀头形成为小的圆弧(刀头圆),因此根据以其圆弧的哪个位置为基准来制作加工程序,程序的内容不同。例如在某种数控装置中,如图 2 所示,沿每 45 度的方向将刀头圆 25 分开并标上编号,针对各刀具确定该编号并制作加工程序。因而,在设定刀具偏移值时,需要在与制作加工程序时所使用的编号(刀头修正编号)的方向对应的方向上进行刀头的检测。例如,如果以图 2 的 3 号方向为基准制作加工程序,则在设定刀具偏移值时,需要从图 3 中由轨迹 t 的箭头示出的方向的 Z 轴方向和 X 轴方向使刀具刀头与接触传感器接触,来设定刀具偏移值。

[0052] 在 PC6 中登记有将登记在数控装置 5 中的加工程序 51 转换成仿真程序 61 的转换程序 63。为了利用仿真程序 61 虚拟地执行基于加工程序 51 的工件加工,需要加工中使用的刀具的刀具偏移值。

[0053] 并且,对 PC6 登记有干涉检查程序 62 和其执行时所需的卡盘 13、14、刀架 15u、15d、转塔 16u、16d 等的形状数据。通过在执行仿真程序 61 时同时执行干涉检查程序 62,能够避免实际加工工件时有可能产生的刀具与工件、卡盘或其他设备的碰撞,但为此,需要对 PC6 设定加工中使用的刀具的形状数据。

[0054] 以上说明的技术是现有技术。以下,针对带有特征的技术说明本发明。

[0055] 在左主轴台 11 及右主轴台 12 的上刀架 15u 侧和下刀架 15d 侧,安装有朝向各自的对象侧投射与主轴轴线 a 平行的激光 r(ra~rd) 的 2 对 4 个激光长度测量器 4(4a~4d)。各激光长度测量器 4 投射与图的纸面垂直的方向上的宽度为几 mm(例如 3mm) 的激光。来

自对置的激光长度测量器的激光 ra、rb 及 rc、rd 设置成,不必位于同一直线上,但其宽度中心位于通过主轴轴线 a 的 Z - X 平面(与刀架 15 的移动平面平行的平面)上。

[0056] 数控装置 5 具备:偏移值存储器 52,其存储在加工中使用的所有刀具的刀具偏移值;刀头检测单元 53,其使用临时的刀具偏移值使刀具 2 的刀头与处于进入位置的对刀装置 21 接触;以及偏移值设定单元 54,其根据该刀头检测单元检测到刀头时的刀架 15 的位置求出刀具偏移值,并设定到偏移值存储器 52 中。PC6 的偏移值运算单元 65 运算出的临时的刀具偏移值暂时存储于偏移值存储器 52。

[0057] PC6 具备:形状数据存储单元 64,其存储由激光长度测量器 4 取得的刀具 2 的形状数据;偏移值运算单元 65;仿真单元 61,其虚拟地执行基于加工程序 51 的工件加工;以及干涉检查单元 62,其对加工中的刀具与加工区域内的工件或机床的设备部分的干涉进行检测。偏移值运算单元 65 根据存储于形状数据存储单元 64 的刀具的形状数据和加工程序 51 中使用的该刀具的刀头修正编号运算出临时的刀具偏移值。

[0058] 在 PC6 中,能够针对安装于转塔 16 的某个刀具 2 登记数据表 66,该数据表 66 中登记了对该刀具向加工位置分度时的从垂直于图 1 的纸面的方向观察到的形状数据、和利用对刀装置检测该刀具的刀头时的动作。当向该数据表 66 登记了与刀具的形状对应的刀头位置时,偏移值运算单元 65 也可以构成,根据存储于形状数据存储单元 64 的刀具的形状数据和登记于数据表 66 的与该形状对应的刀头位置,运算出临时的刀具偏移值。

[0059] 接下来对上述装置的刀具偏移值的自动设定动作进行说明。在朝向主轴轴线 a 的方向上对要设定刀具偏移值的刀具进行分度,一边从安装有该刀具的刀架侧的左右的激光长度测量器 4 投射激光 r,一边使安装有该刀具的刀架在 Z 方向的位置固定并沿 X 轴方向以例如每 0.5mm 地间歇移动,通过将各移动位置处的激光长度测量器 4 的测量值绘成曲线图,来取得以激光的所述宽度厚度切出刀具 2 及刀具保持器 3 后的刀具 2 及保持器 3 的形状及尺寸。通过重复该动作,取得安装于转塔 16 的全部的刀具(也可以除去已设定了刀具偏移值的刀具)的形状数据,并存储到 PC 的形状数据存储单元 64。

[0060] PC6 从数控装置 5 取得在加工程序 51 中使用的各刀具的刀头修正编号,使用通过解析已存储的形状数据而得到的该刀具的刀头位置和刀头修正编号,运算出临时的刀具偏移值并进行存储。并且,PC6 对已存储的各刀具的形状数据和登记于表 66 的刀具形状进行对比,取得与该刀具对应的刀具刀头的位置信息,根据形状数据的尺寸运算出临时的刀具偏移值并进行存储。

[0061] 如上所述,在运算出临时的刀具偏移值并存储于偏移值存储器 52 后,PC6 使用该值执行仿真程序 61,由此执行虚拟空间中的工件的加工。而且,如果工件的加工形状与利用 CAD 制作而成的工件的形状一致,则能够确认临时的刀具偏移值大致正确。如果不一致,则考虑到在刀具的形状数据的取得或加工程序中存在错误,因此发出警报并结束处理。

[0062] 与该仿真程序 61 的执行同时地执行干涉检查程序 62,使用已取得的各刀具的形状数据进行干涉检查。若发现干涉,则考虑到在已取得的形状数据或加工程序中存在错误,因此发出警报并结束处理。

[0063] 如果在虚拟加工中进行了正确的加工,并且未引起干涉,则将临时的刀具偏移值转送至数控装置,使用该临时的刀具偏移值针对各刀具执行刀具刀头检测单元 53。刀头检测单元 53 与刀具形状对应地,像例如图 3 ~ 6 所示的轨迹 t 那样地移动刀架 15。图 3 是

针对刀头修正编号为图 2 的“3”的刀具的轨迹的例子,图 4 是针对刀头修正编号为图 2 的“2”的刀具的轨迹的例子,图 5 是针对刀头修正编号为图 2 的“5”的刀具的轨迹的例子,图 6 是针对刀头修正编号为图 2 的“7”的刀具的轨迹的例子。

[0064] 在刀架 15 沿着轨迹 t 移动中接收到接触传感器 23 的检测信号后,根据那时的刀架 15 的位置取得刀具偏移值而转向下一移动动作或退避动作。已取得的刀具偏移值代替临时的刀具偏移值而登记于偏移值存储器 52。针对全部的刀具设定了刀具偏移值后,结束自动设定步骤。

[0065] 根据上述实施例,由于以 0.5mm 左右的误差设定临时的刀具偏移值,因此能够安全且自动地使刀具 2 的刀头接触对刀装置 21,从而能够完全自动地进行从刀具形状的取得至刀具偏移值的设定的处理。因此,能够大幅减轻操作人员的作业负担,同时不需要操作人员熟练,并且也不存在由于输入失误而损伤设备的风险。

[0066] 在上述实施例中,使用激光长度测量器取得刀具形状,但也可以如图 7 所示地,设置从垂直于刀架 15 的移动平面的方向取得刀具的形状的照相机 41,并对该照相机的图像与登记于数据表 66 的图像进行对比来确定刀具刀头的位置,根据该图像的解析取得临时的刀具偏移值。

[0067] 但是,在转塔 16 上安装有大量刀具的机床中,相邻的刀具成为妨碍,难以取得作为对象的刀具的准确的图像,或者当在刀具上沾有切削液时,存在难以进行正确的图像解析等问题,因此对于转塔车床,利用激光长度测量器取得刀具的形状数据是实用的。但是,对于利用自动刀具更换装置被安装于刀架的刀具、或只安装有 4 ~ 6 根等少量刀具的转塔的刀具,能够利用如上设置的照相机取得刀具的形状数据,并以与上述实施方式相同的步骤对刀具偏移值进行自动设定。

[0068] 并且,在上述实施方式中,为了确认自动取得的刀具的形状数据是否正确,使用临时的刀具偏移值进行 PC 中的虚拟加工和干涉检查。但是,使用临时的刀具偏移值进行仿真和使用已取得的刀具数据进行干涉检查,不是本发明的必要特征,在不具备仿真程序或干涉检查程序的机床中,也可以根据本发明进行刀具修正值的自动设定。

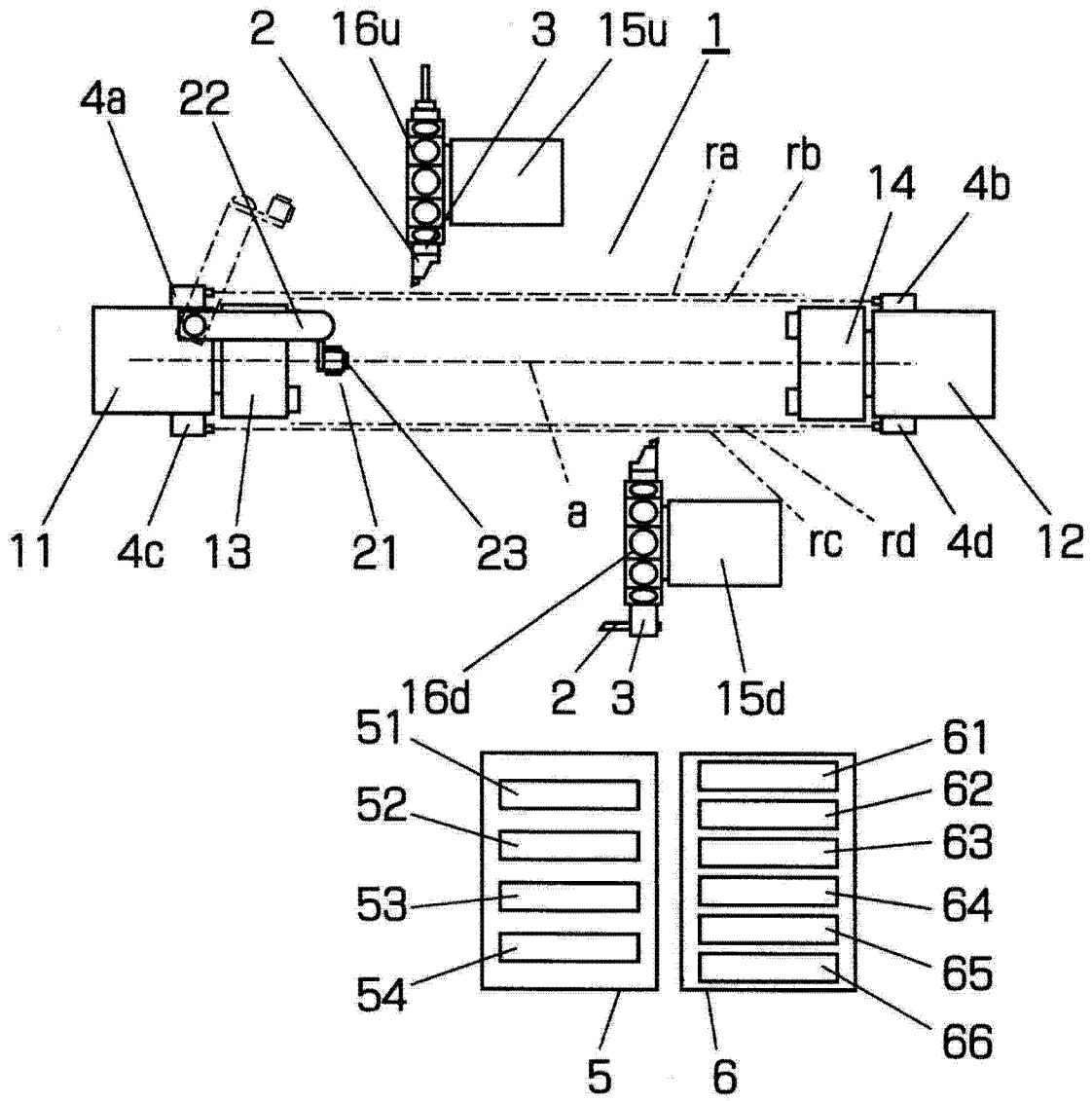


图 1

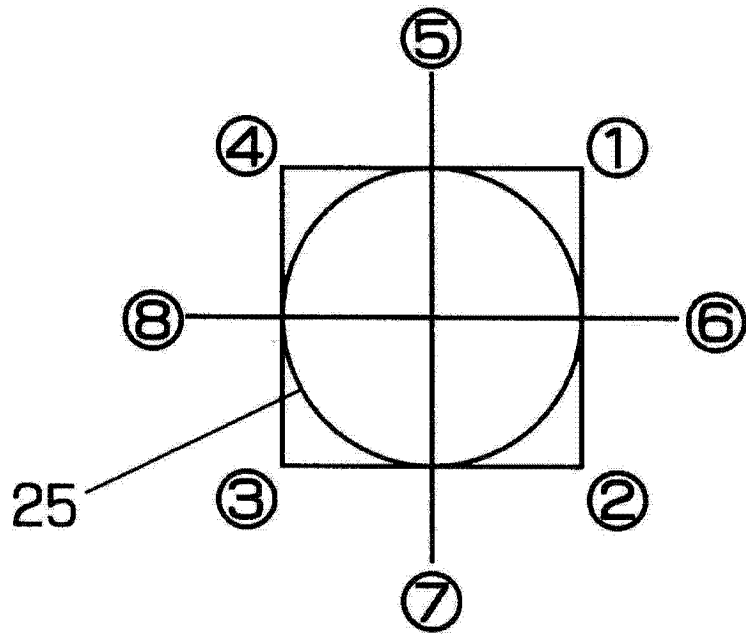


图 2

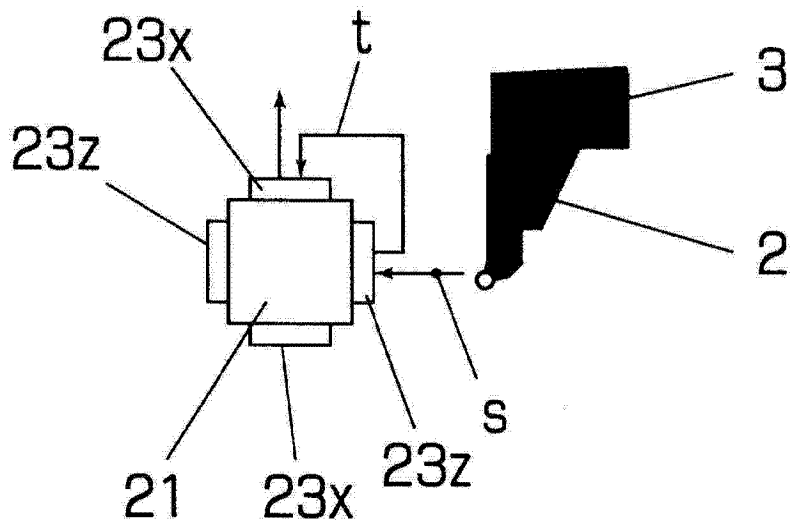


图 3

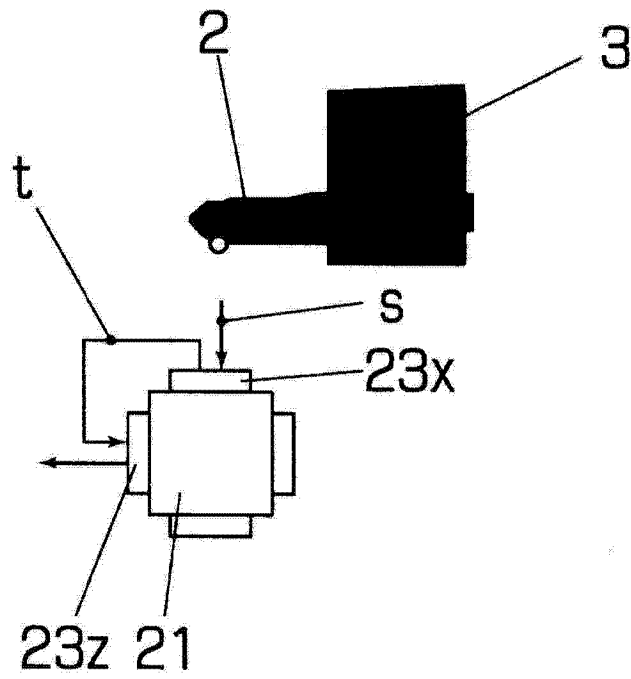


图 4

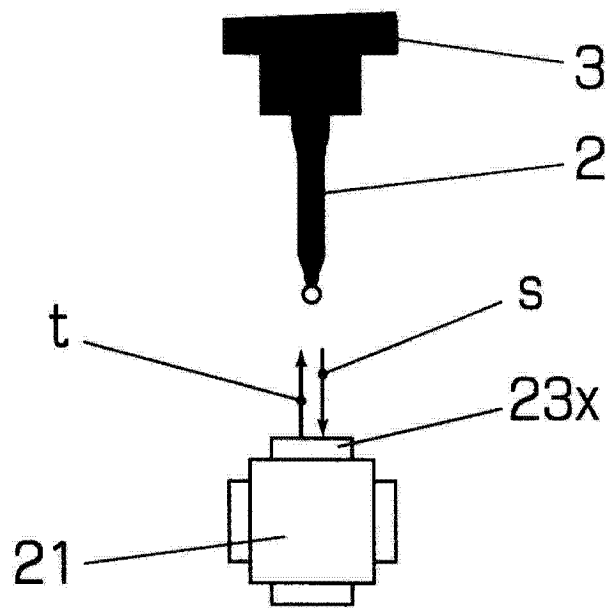


图 5

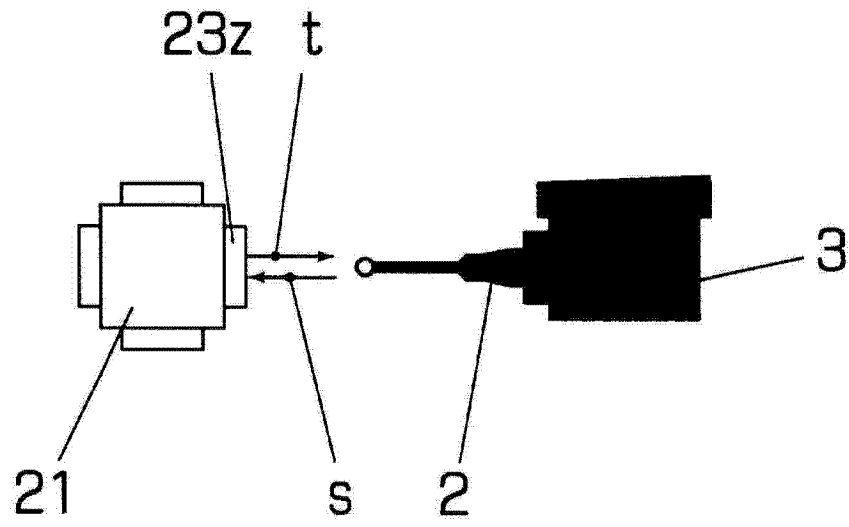


图 6

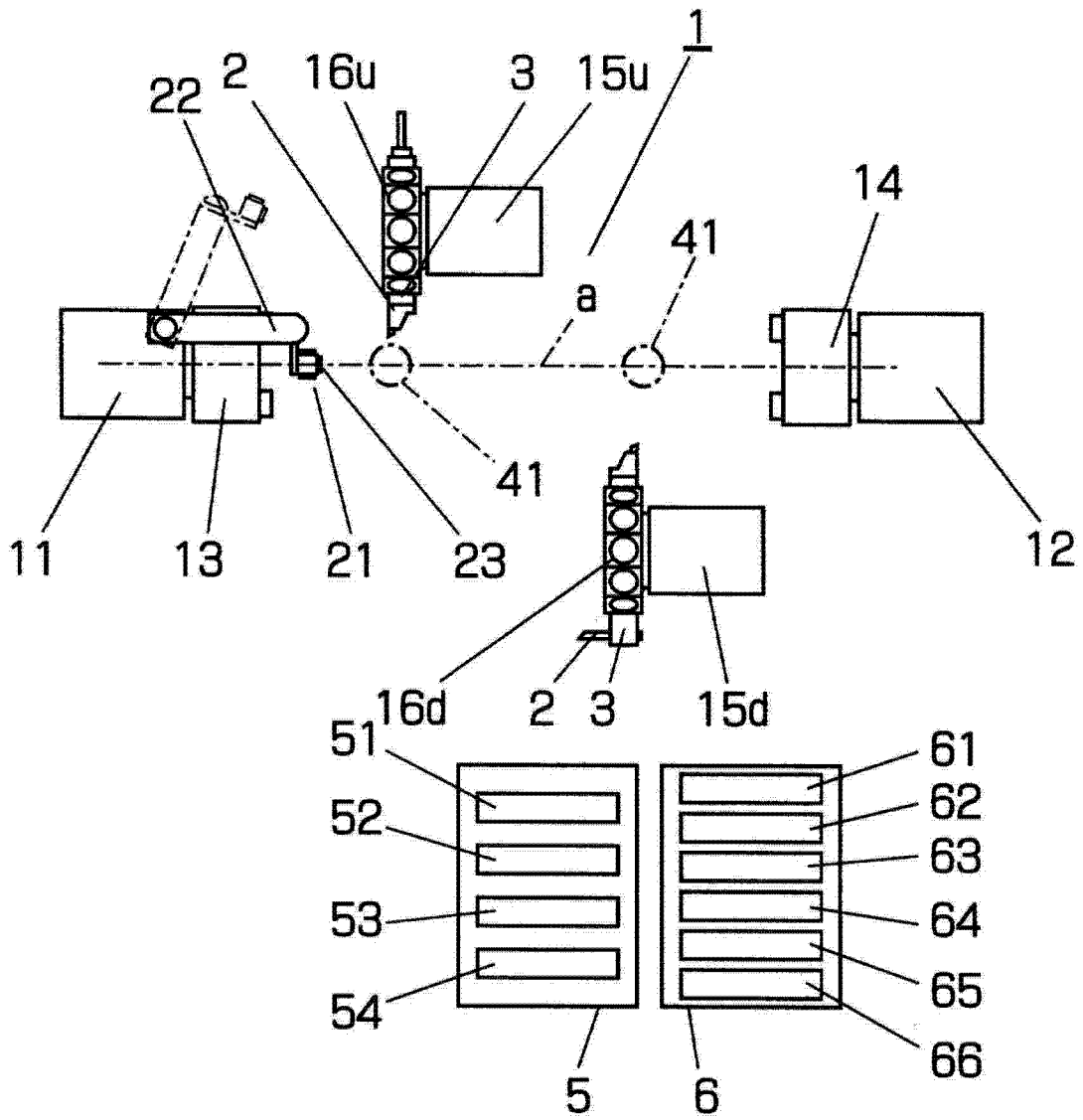


图 7