



(12) 实用新型专利

(10) 授权公告号 CN 202760750 U

(45) 授权公告日 2013. 03. 06

(21) 申请号 201220476050. 3

(22) 申请日 2012. 09. 18

(73) 专利权人 宁波汉桥博林儿童用品制造有限
公司

地址 315321 浙江省宁波市慈溪市逍林镇桥
一村新横路 27 号

(72) 发明人 岑立桥

(74) 专利代理机构 杭州丰禾专利事务所有限公
司 33214

代理人 王晓峰

(51) Int. Cl.

A47D 13/02 (2006. 01)

A47D 15/00 (2006. 01)

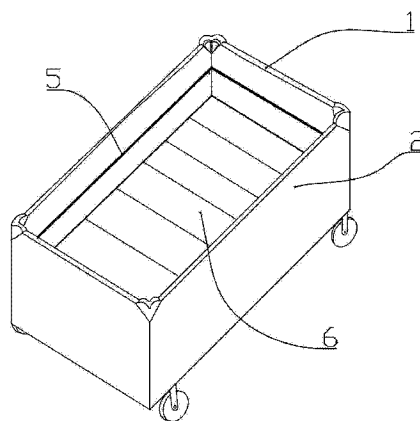
权利要求书 1 页 说明书 2 页 附图 2 页

(54) 实用新型名称

一种折叠式婴儿床的活动床板结构

(57) 摘要

本实用新型公开了一种折叠式婴儿床的活动床板结构,包括有连接在婴儿床内壁面的隔层,以及铺设在隔层上的活动板;所述的隔层长度方向的两侧设置有至少两组相对应的连接套,每组连接套之间连接有辅助定型隔层的支撑杆,支撑杆由相插接的支杆 A 和支杆 B 构成;所述的活动板沿长度方向由多块硬质板材首尾顺次铰接相连构成。由于隔层通过至少两组支撑杆进行辅助固定,活动板放置在隔层上时由支撑杆及隔层共同支撑,稳定性好,而且支撑杆由相插接的支杆 A 和支杆 B 构成,可在不拆卸隔层的状态下取下支撑杆,方便了婴儿床不使用时快速进行折叠。



1. 一种折叠式婴儿床的活动床板结构,其特征在于:包括有连接在婴儿床内壁面的隔层,以及铺设在隔层上的活动板;所述的隔层长度方向的两侧设置有至少两组相对应的连接套,每组连接套之间连接有辅助定型隔层的支撑杆,支撑杆由相插接的支杆 A 和支杆 B 构成;所述的活动板沿长度方向由多块硬质板材首尾顺次铰接相连构成。

2. 根据权利要求 1 所述的一种折叠式婴儿床的活动床板结构,其特征在于:所述的隔层由布料缝制成矩形槽形状。

一种折叠式婴儿床的活动床板结构

技术领域

[0001] 本实用新型属于家具技术领域,具体涉及一种折叠式婴儿床的活动床板结构技术。

背景技术

[0002] 现有技术的婴儿床大都使用可折叠式的床架,这样可节约婴儿床的包装及运输成本,在婴儿床不使用时也可方便地折叠起来以节约空间,现有的折叠床架基本结构大都如专利号为“01210485.X”,名称为“折叠式儿童床”的中国专利中所记载,其功能是使用床架底部中间的转动连接体将床架张开或收合。另外,不少婴儿床还在床架内悬挂设置一活动床板,且床架四周的篷布使用纱网布,一方面增加透气性,同时床板位置较高方便对婴儿进行照料。现有技术的活动床板一般使用塑料挂钩悬挂到婴儿床上端部的支架上,这样不仅在收起婴儿床时拆卸不便,而且婴儿可能将手指伸到挂钩与支架之间,容易被卡住,存在不安全的因素。

发明内容

[0003] 本实用新型的目的是:针对现有技术存在的不足,提供一种结构简单合理,方便婴儿床折叠的婴儿床活动床板结构。

[0004] 为实现本实用新型之目的,采用以下技术方案予以实现:一种折叠式婴儿床的活动床板结构,包括有连接在婴儿床内壁面的隔层,以及铺设在隔层上的活动板;所述的隔层长度方向的两侧设置有至少两组相对应的连接套,每组连接套之间连接有辅助定型隔层的支撑杆,支撑杆由相插接的支杆A和支杆B构成;所述的活动板沿长度方向由多块硬质板材首尾顺次铰接相连构成。

[0005] 作为优选方案:所述的隔层由布料缝制成矩形槽形状。

[0006] 与现有技术相比较,本实用新型的有益效果是:由于隔层通过至少两组支撑杆进行辅助固定,活动板放置在隔层上时由支撑杆及隔层共同支撑,稳定性好,而且支撑杆由相插接的支杆A和支杆B构成,可在不拆卸隔层的状态下取下支撑杆,方便了婴儿床不使用时快速进行折叠。

附图说明

[0007] 图1是本实用新型的安装结构示意图。

[0008] 图2是取下活动板后隔层的结构状态图。

[0009] 图3是支撑杆的结构示意图。

具体实施方式

[0010] 下面根据附图对本实用新型的具体实施方式做一个详细的说明。

实施例

[0011] 根据图 1 所示,本实施例所述的一种折叠式婴儿床的活动床板结构,包括有连接在婴儿床内壁面的隔层 3,以及铺设在隔层 3 上的活动板 6;所述的隔层 3 长度方向的两侧设置有至少两组相对应的连接套 32,每组连接套 32 之间连接有辅助定型隔层 3 的支撑杆 4,支撑杆 4 由相插接的支杆 A41 和支杆 B42 构成;所述的活动板 6 沿长度方向由多块硬质板材首尾顺次铰接相连构成。

[0012] 所述的隔层 3 由布料缝制成矩形槽形状。隔层 3 边缘通过拉链与婴儿床内壁面的隔层 3 连接。

[0013] 所述的连接套 32 为缝制在隔层 3 上方的布套,每个布套长度为支撑杆 4 长度的 1/5 左右。所述的支撑杆 4 的长度略短于两布套内底端的距离,以确保在隔层 3 安装在婴儿床内的状态下,可将支杆 A41 和支杆 B42 插到连接套 32 内并将支杆 A 和支杆 B 插接。

[0014] 所述的活动板 6 由多块硬质板材首尾顺次铰接相连构成,硬质板材外包装有海绵层,硬质板材及海绵层装入隔成多个腔室的布套内,从而形成可折叠的活动板 6。

[0015] 使用时,先将隔层 3 通过拉链 5 连接到婴儿床内侧面的篷布 2 上,接着只需将所述的支杆 A41 和支杆 B42 两端分别插入到连接套 32 底部,将支杆 A41 和支杆 B42 连接端对准,将支杆 B42 端部插入到支杆 A41 内即完成支撑杆 4 的安装,最后将活动板 6 放到支撑杆 4 及隔层 3 上方即可。

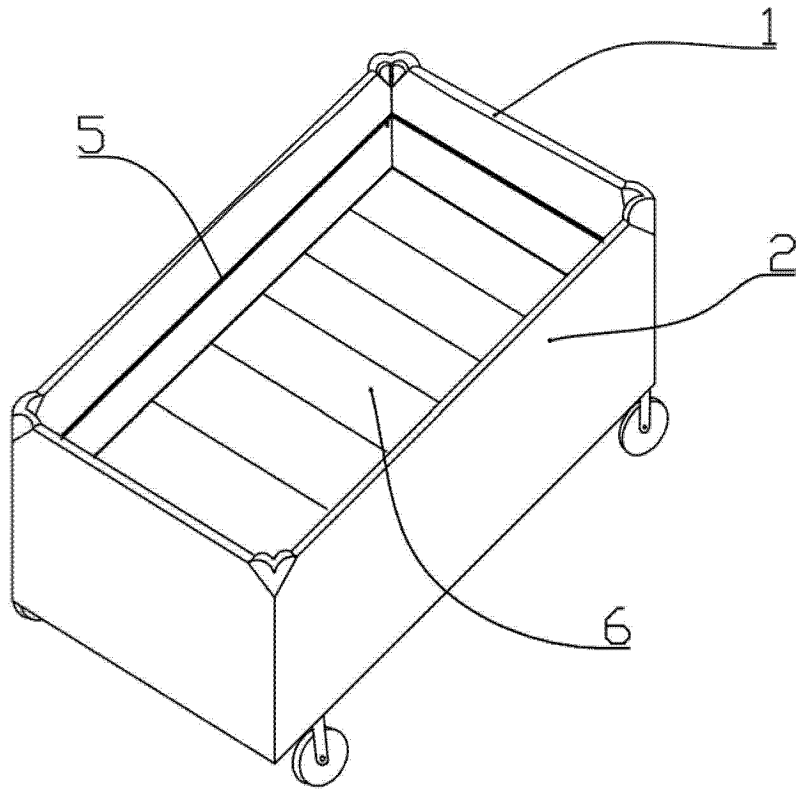


图 1

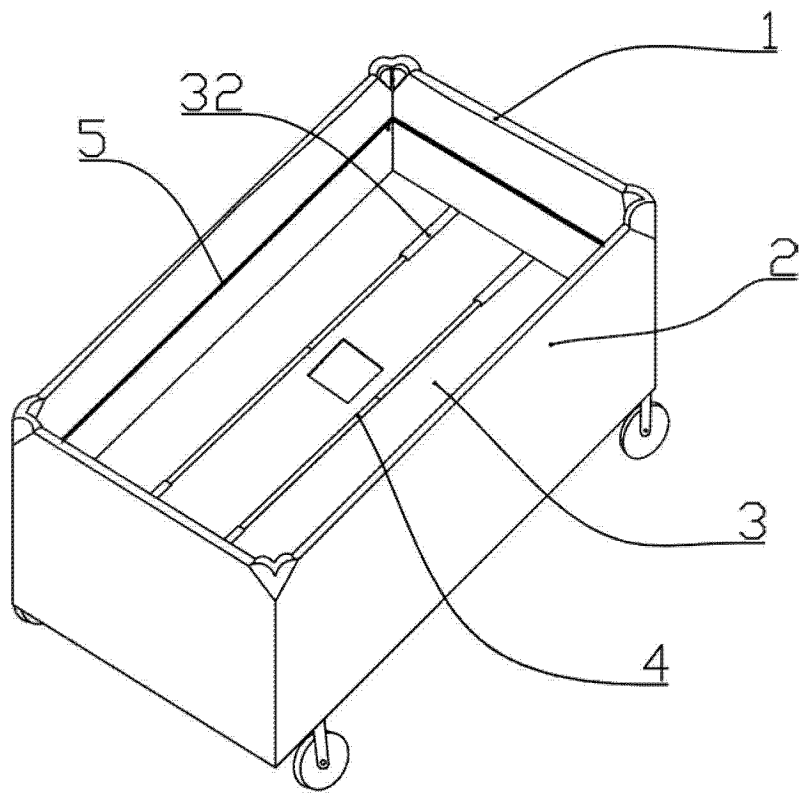


图 2

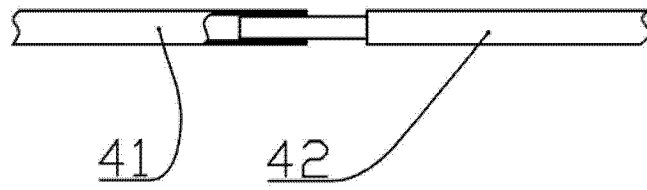


图 3