

(19) 대한민국특허청(KR)
(12) 공개특허공보(A)

(51) Int. Cl. ⁶ F02M 35/02	(11) 공개번호 특 1997-0011366	(43) 공개일자 1997년 03월 27일
(21) 출원번호 특 1995-0027544		
(22) 출원일자 1995년 08월 30일		
(71) 출원인 현대자동차 주식회사 전성원		
(72) 발명자 박민조	서울특별시 중로구 계동 140-2 (우:110-270)	
(74) 대리인 이승초, 김석윤	경상남도 울산시 중구 양정동 523번지	

심사청구 : 있음

(54) 에어 클리너의 필터 교환 방법

요약

본 발명은 상자형으로 형성되는 에어 클리너 박스내의 필터를 일일이 박스를 해체하지 않고 서랍식으로 필터만 교체가 가능토록 하므로써 필터 교환 작업을 보다 용이하게 할 수 있도록 하는 에어 클리너의 필터 교환 방법에 대한 것이다.

즉 공기 유입관이 형성된 일측면 상부로 삼입공을 형성시키고, 내주면 양측으로 가이드가 돌설되도록 한 에어 클리너 하우징으로 후단면에 손잡이가 돌설되고, 상단부 양측 주연부가 외측으로 돌출된 돌테가 형성된 필터를 상기 하우징의 삼입공을 통해 삼입되도록 하면서 양측의 돌테가 상기 양측의 가이드 상부면을 따라 슬라이딩 이동되어 조립되는 서랍식으로 체해결되는 특징적인 구성의 에어 클리너의 필터 교환 방법이다.

대표도

도 1

명세서

[발명의 명칭]

에어 클리너의 필터 교환 방법

[도면의 간단한 설명]

제1도는 본 발명에 따른 필터의 조립 구성을 도시한 에어 클리너의 분리사시도,

제2도는 본 발명에 따른 필터 고정수단의 일실시예를 도시한 요부단면도,

제3도는 본 발명에 따른 필터의 체해결상태를 도시한 사용상태도.

본 내용은 요부공개 건이므로 전문 내용을 수록하지 않았음.

(57) 청구의 범위

청구항 1

공기 유입관이 형성된 일측면 상부로 삼입공을 형성시키고, 내주면 양측으로 가이드가 돌설되도록 한 에어 클리너 하우징으로 후단면에 손잡이가 돌설되고, 상단부 양측 주연부가 외측으로 돌출된 돌테가 형성된 필터를 상기 하우징의 삼입공을 통해 삼입되도록 하면서 양측의 돌테가 상기 양측의 가이드 상부면을 따라 슬라이딩 이동되어 조립되는 서랍식으로 체해결되는 구성을 특징으로 하는 에어 클리너의 필터 교환 방법.

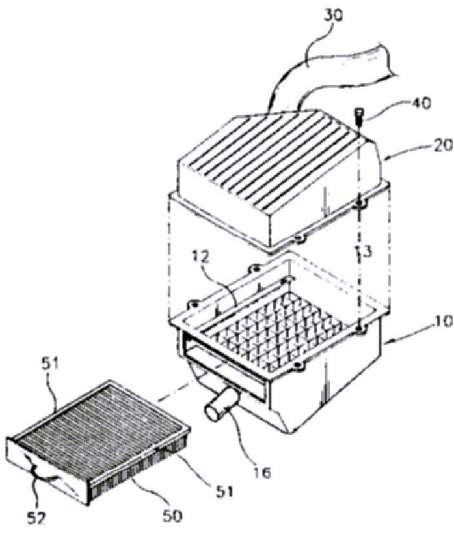
청구항 2

제1항에 있어서, 상기 하우징의 양측 가이드에는 상부로 탄지용 스프링편이 돌설되도록 하고, 상기 필터의 양측 돌테에는 저면으로 홈이 각각 요설되어 상기 필터가 체결시 가압에 의해 상기 스프링편이 상기 홈에 끼워져 잠겨지도록 하는 고정수단이 구비되는 구성을 특징으로 하는 에어 클리너의 필터 교환 방법.

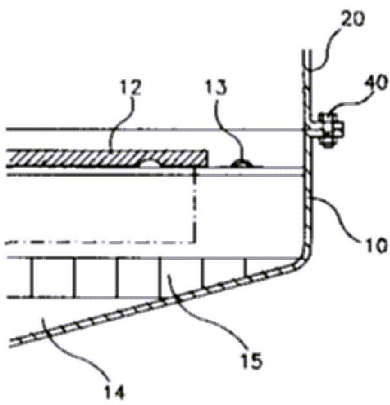
※ 참고사항 : 최초출원 내용에 의하여 공개하는 것임.

도면

도면1



도면2



도면3

