



(12) 实用新型专利

(10) 授权公告号 CN 211643350 U

(45) 授权公告日 2020. 10. 09

(21) 申请号 201921884911.X

(22) 申请日 2019.11.04

(73) 专利权人 石家庄派起科技有限公司

地址 050000 河北省石家庄市桥西区南二环路99号桥西区创业创新孵化基地8525室

(72) 发明人 史中华

(74) 专利代理机构 北京联瑞联丰知识产权代理

事务所(普通合伙) 11411

代理人 张学府

(51) Int.Cl.

B65F 1/00 (2006.01)

B65F 1/14 (2006.01)

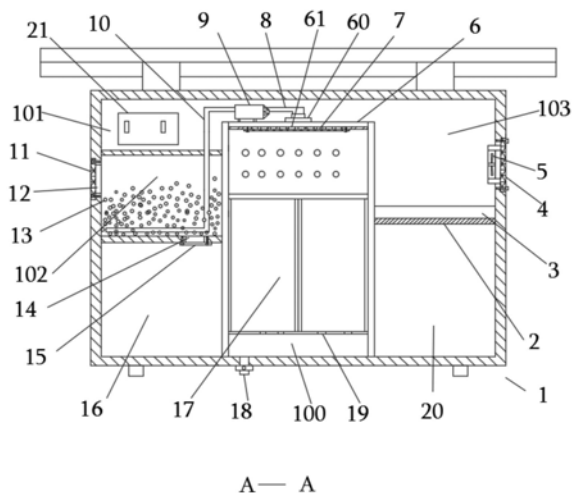
权利要求书1页 说明书3页 附图1页

(54) 实用新型名称

一种防臭垃圾分类回收设备

(57) 摘要

本实用新型公开了一种防臭垃圾回收设备,包括回收箱,所述回收箱的内部设置有垃圾箱、控制箱、空气净化箱、废水处理箱和驱虫箱,所述垃圾箱的上方设置有吸风空心板,所述吸风空心板上固定有吸风机;所述垃圾箱的左侧设置有一号废品回收仓,所述一号废品回收仓的上方设置有空气净化箱,所述空气净化箱的内部放置有臭气净化活性炭颗粒。本实用新型通过设置臭气净化活性炭颗粒和吸风机相结合的方式吸取垃圾散发的臭味,通过臭气净化活性炭颗粒净化吸风机吸取过来的臭味,设置废水处理箱进而处理一些污水,减轻污水对土壤的污染。



1. 一种防臭垃圾分类回收设备,包括回收箱,其特征在于:所述回收箱的内部设置有垃圾箱、控制箱、空气净化箱、废水处理箱和驱虫箱,所述控制箱与驱虫箱连通,所述垃圾箱的上方设置有吸风空心板,所述吸风空心板上固定有吸风机;所述垃圾箱的左侧设置有一号废品回收仓,所述一号废品回收仓的上方设置有空气净化箱,所述空气净化箱的内部放置有臭气净化活性炭颗粒。

2. 根据权利要求1所述的防臭垃圾分类回收设备,其特征在于:所述吸风空心板的底部设置有入风孔和吸风口防尘网,所述吸风口防尘网通过螺钉固定于吸风空心板的底部,所述吸风空心板的顶部设有吸风口,所述吸风口与吸风机的吸风端口通过通管连接。

3. 根据权利要求2所述的防臭垃圾分类回收设备,其特征在于:所述吸风机的出风端口设置有出风管,所述出风管的一端插入到空气净化箱的底部,所述出风管插入到空气净化箱一端的侧壁上设置有出风小孔。

4. 根据权利要求2所述的防臭垃圾分类回收设备,其特征在于:所述驱虫箱内设有小型风扇,所述小型风扇与控制装置电性连接,所述小型风扇的外侧设有入风口防尘网。

5. 根据权利要求1所述的防臭垃圾分类回收设备,其特征在于:所述垃圾箱的底部设置有废水流出通孔,所述废水流出通孔与废水处理箱连通。

6. 根据权利要求1所述的防臭垃圾分类回收设备,其特征在于:所述废水处理箱的底部设置有净水流出通孔,所述净水流出通孔上设置有排水管,所述排水管上设置有排水开关。

7. 根据权利要求1所述的防臭垃圾分类回收设备,其特征在于:所述空气净化箱外侧的侧壁上设有排气口,所述排气口的外侧设有过滤网。

8. 根据权利要求7所述的防臭垃圾分类回收设备,其特征在于:所述空气净化箱的底部设置有用于排放臭气净化活性炭颗粒的废料排放口,所述废料排放口上设置有排放门,所述排放门通过螺钉固定于空气净化箱的底部,所述废料排放口与一号废品回收仓连通。

9. 根据权利要求1所述的防臭垃圾分类回收设备,其特征在于:所述垃圾箱和驱虫箱、一号废品回收仓和二号废品回收仓上均设有盖板,所述驱虫箱上的盖板设有通孔。

10. 根据权利要求1所述的防臭垃圾分类回收设备,其特征在于:所述空气净化箱的上方设置有控制箱,所述控制箱内设置有控制吸风机的控制装置;所述垃圾箱的右侧设置有二号废品回收仓,所述二号废品回收仓的上方设置有驱虫箱,所述驱虫箱底部设置有隔热板,所述隔热板的顶部设置有发热板;所述垃圾箱的下方设有废水处理箱,所述废水处理箱内放置有净化废水的净化剂。

一种防臭垃圾分类回收设备

技术领域

[0001] 本实用新型涉及垃圾回收设备领域,特别涉及一种防臭垃圾分类回收设备。

背景技术

[0002] 随着人民的生活和物质水平的提高,日常生活产生的垃圾越来越多,特别是餐厅、酒店、烧烤店和夜宵等产生的垃圾特别多,且产生的废水不容易处理。日夜累积的没有分类的垃圾堆积在一起,同时有些生活废水倒进到垃圾桶与垃圾一起放到垃圾箱内,受到风吹日晒,散发出来的气味非常难闻,气味的散发会吸引来许多蟑螂和苍蝇,这些蟑螂和苍蝇会带走一些有害细菌,并且没有经过处理的废水流进到土壤中,污染土地,久而久之放置垃圾的地方成为废土地,同时也影响城市形象。

实用新型内容

[0003] 本实用新型要解决的技术问题是提供一种防臭垃圾分类回收设备,解决现有一些垃圾回收设备没有防臭和驱虫的问题。

[0004] 为了解决上述技术问题,本实用新型的技术方案的是:

[0005] 一种防臭垃圾回收设备,包括回收箱,所述回收箱的内部设置有垃圾箱、控制箱、空气净化箱、废水处理箱和驱虫箱,所述控制箱与驱虫箱连通,所述垃圾箱的上方设置有吸风空心板,所述吸风空心板上固定有吸风机;所述垃圾箱的左侧设置有一号废品回收仓,所述一号废品回收仓的上方设置有空气净化箱,所述空气净化箱的内部放置有臭气净化活性炭颗粒。

[0006] 优选地,所述吸风空心板的底部设置有入风孔和吸风口防尘网,所述吸风口防尘网通过螺钉固定于吸风空心板的底部,所述吸风空心板的顶部设有吸风口,所述吸风口与吸风机的吸风端口通过通管连接。

[0007] 优选地,所述吸风机的出风端口设置有出风管,所述出风管的一端插入到空气净化箱的底部,所述出风管插入到空气净化箱一端的侧壁上设置有出风小孔。

[0008] 优选地,所述驱虫箱内设有小型风扇,所述小型风扇与控制装置电性连接,所述小型风扇的外侧设有入风口防尘网。

[0009] 优选地,所述垃圾箱的底部设置有废水流出通孔,所述废水流出通孔与废水处理箱连通。

[0010] 优选地,所述废水处理箱的底部设置有净水流出通孔,所述净水流出通孔上设置有排水管,所述排水管上设置有排水开关。

[0011] 优选地,所述空气净化箱外侧的侧壁上设有排气口,所述排气口的外侧设有过滤网。

[0012] 优选地,所述空气净化箱的底部设置有用于排放臭气净化活性炭颗粒的废料排放口,所述废料排放口上设置有排放门,所述排放门通过螺钉固定于空气净化箱的底部,所述废料排放口与一号废品回收仓连通。

[0013] 优选地,所述垃圾箱和驱虫箱、一号废品回仓和二号废品回收仓上均设有盖板,所述驱虫箱上的盖板设有通孔。

[0014] 优选地,所述空气净化箱的上方设置有控制箱,所述控制箱内设置有控制吸风机的控制装置;所述垃圾箱的右侧设置有二号废品回收仓,所述二号废品回收仓的上方设置有驱虫箱,所述驱虫箱底部设置有隔热板,所述隔热板的顶部设置有发热板;所述垃圾箱下方设有废水处理箱,所述废水处理箱内放置有净化废水的净化剂

[0015] 与现有技术相比,本实用新型的有益效果是:

[0016] 本实用新型通过设置臭气净化活性炭颗粒和吸风机相结合的方式吸取垃圾散发的臭味,通过臭气净化活性炭颗粒净化吸风机吸取过来的臭味,设置废水处理箱进而处理一些污水,减轻污水对土壤的污染;同时设置加热板是为了加热放在加热板上的橘子、柠檬皮和干桔皮,使橘子、柠檬皮和干桔皮的气味快速散发,同时通过小型风扇的吹动使气味散发出去,并且橘子、柠檬皮和干桔皮的气味也可以覆盖掉一些垃圾散发出来的臭味。

附图说明

[0017] 图1为本实用新型的主视图;

[0018] 图2为沿图1中A-A线的剖视图。

[0019] 图中:1-回收箱,2-隔热板,3-发热板,4-入风口防尘网,5-小型风扇,6-吸风空心板,60-吸风口,61-入风孔,7-吸风口防尘网,8-通管,9-吸风机,10-出风管,11-过滤网,12-排气口,13-臭气净化活性炭颗粒,14-废料排放口,15-排放门,16-一号废品回收仓,17-垃圾箱,18-排水管,19-废水流出通孔,20-二号废品回收仓,21-控制装置,22-盖板,23-通孔,100-废水处理箱,101-控制箱,102-空气净化箱,103-驱虫箱。

具体实施方式

[0020] 下面结合附图对本实用新型的具体实施方式作进一步说明。在此需要说明的是,对于这些实施方式的说明用于帮助理解本实用新型,但并不构成对本实用新型的限定。此外,下面所描述的本实用新型各个实施方式中所涉及的技术特征只要彼此之间未构成冲突就可以相互组合。

[0021] 请参阅图1~2,本实用新型实施例中,防臭垃圾回收设备,包括回收箱1,所述回收箱1的内部设置有垃圾箱17、控制箱101、空气净化箱102、废水处理箱100和驱虫箱103,所述控制箱101与驱虫箱103连通,所述垃圾箱17的上方设置有吸风空心板6,所述吸风空心板6上固定有吸风机9;所述垃圾箱17的左侧设置有一号废品回收仓16,所述一号废品回收仓16的上方设置有空气净化箱102,所述空气净化箱102的内部放置有臭气净化活性炭颗粒13。

[0022] 进一步如图2所示,所述吸风空心板6的底部设置有入风孔61和吸风口防尘网7,所述吸风口防尘网7通过螺钉固定于吸风空心板6的底部,所述吸风空心板6的顶部设有吸风口60,所述吸风口60与吸风机9的吸风端口通过通管8连接。

[0023] 进一步如图2所示,所述吸风机9的出风端口设置有出风管10,所述出风管10的一端插入到空气净化箱102的底部,所述出风管10插入到空气净化箱102一端的侧壁上设置有出风小孔。

[0024] 进一步如图2所示,所述驱虫箱103内设有小型风扇5,所述小型风扇5与控制装置

21电性连接,所述小型风扇5的外侧设有入风口防尘网4。

[0025] 进一步如图2所示,所述垃圾箱17的底部设置有废水流出通孔19,所述废水流出通孔19与废水处理箱100连通。

[0026] 进一步如图2所示,所述废水处理箱100的底部设置有净水流出通孔,所述净水流出通孔上设置有排水管18,所述排水管18上设置有排水开关。

[0027] 进一步如图2所示,所述空气净化箱102外侧的侧壁上设有排气口12,所述排气口12的外侧设有过滤网11。

[0028] 进一步如图2所示,所述空气净化箱102的底部设置有用于排放臭气净化活性炭颗粒13的废料排放口14,所述废料排放口14上设置有排放门15,所述排放门15通过螺钉固定于空气净化箱102的底部,所述废料排放口14与一号废品回收仓16连通。

[0029] 进一步如图1所示,所述垃圾箱17和驱虫箱103、一号废品回收仓16和二号废品回收仓20上均设有盖板22,所述驱虫箱103上的盖板22设有通孔23。

[0030] 进一步如图2所示,所述空气净化箱102的上方设置有控制箱101,所述控制箱101内设置有控制吸风机9的控制装置21;所述垃圾箱17的右侧设置有二号废品回收仓20,所述二号废品回收仓20的上方设置有驱虫箱103,所述驱虫箱103底部设置有隔热板2,所述隔热板2的顶部设置有发热板3;所述垃圾箱17下方设有废水处理箱100,所述废水处理箱100内放置有净化废水的净化剂。

[0031] 工作原理:

[0032] 使用者使用本实用新型时,通过控制装置21启动吸风机9,吸风机9通过通管8抽取垃圾箱17内垃圾所散发出来的臭气,吸风机9抽过来的臭气通过出风管10上的出风小孔排放进空气净化箱102内,空气净化器17内的臭气净化活性炭颗粒13将排放出来的臭气净化,净化后的净化空气通过排气口12流出去;

[0033] 使用者将橘子、柠檬皮和干桔皮放进驱虫箱103内,通过控制装置21启动发热板3和小型风扇5,将加热板3的加热温度调至35度即可,小型风扇5把气味吹散到各处,同时气味也会通过盖板22上的通孔23飘散到外部从而驱赶蟑螂和苍蝇。

[0034] 以上结合附图对本实用新型的实施方式作了详细说明,但本实用新型不限于所描述的实施方式。对于本领域的技术人员而言,在不脱离本实用新型原理和精神的情况下,对这些实施方式进行多种变化、修改、替换和变型,仍落入本实用新型的保护范围内。

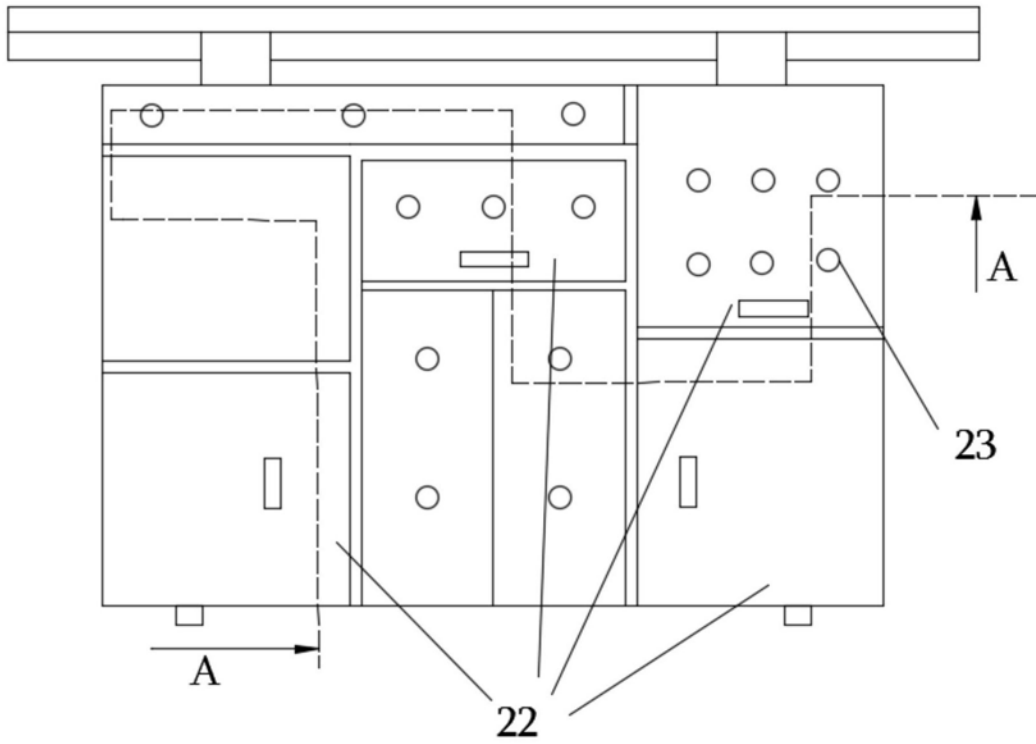


图1

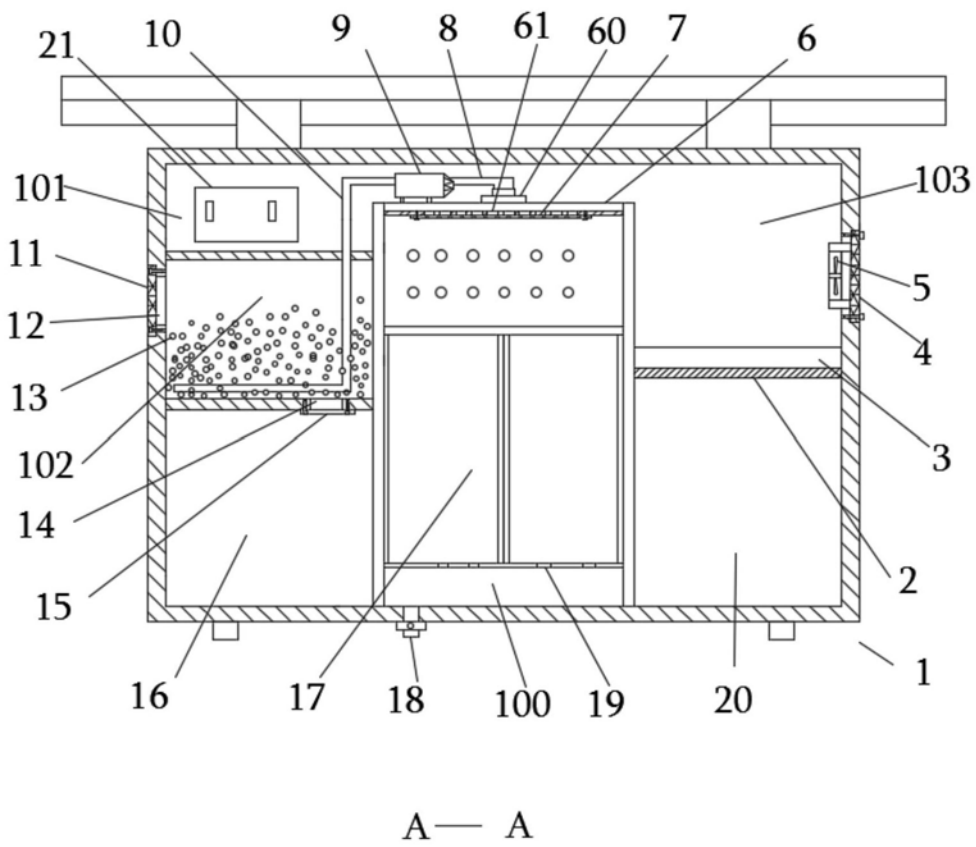


图2