



(19) 中華民國智慧財產局

(12) 新型說明書公告本

(11) 證書號數：TW M511221 U

(45) 公告日：中華民國 104 (2015) 年 11 月 01 日

(21) 申請案號：104209845

(22) 申請日：中華民國 104 (2015) 年 06 月 18 日

(51) Int. Cl. : A41D1/00 (2006.01)

A41D1/06 (2006.01)

(71) 申請人：陳蔡秀英(中華民國) (TW)

高雄市鳳山區八德路 2 段 126 號

(72) 新型創作人：陳蔡秀英 (TW)

(74) 代理人：陳瑞田

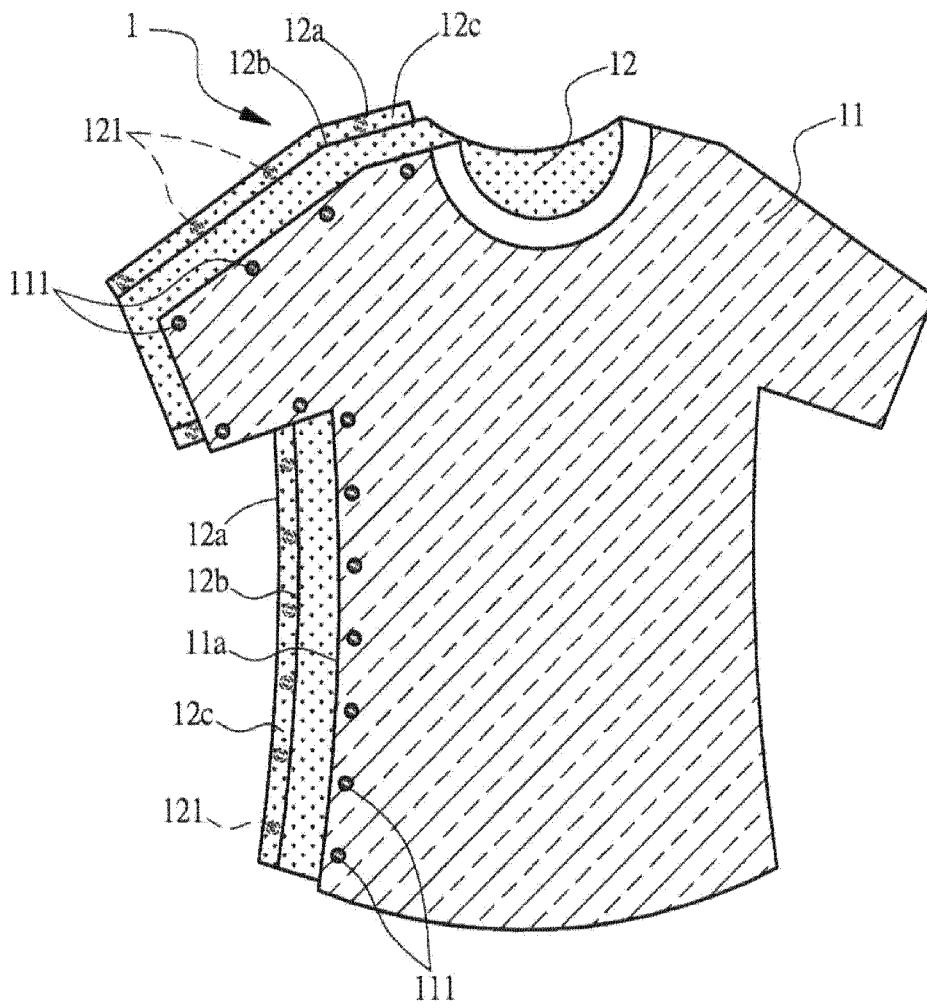
申請專利範圍項數：12 項 圖式數：13 共 39 頁

(54) 名稱

便於穿著之服裝

(57) 摘要

一種便於穿著之服裝，為一連續片體，該連續片體包含：一第一片體，第一片體之一側邊為第一開縫邊，該第一開縫邊設置有一第一結合部；及一第二片體，該第二片體之一側邊為第二開縫邊，該第二開縫邊設置有一縫線，該縫線與該第二開縫邊之間形成一突片，該突片設置有一第二結合部其中，該突片係沿該縫線翻折，用以使該第一結合部可相對地連接該第二結合部，並使該第一開縫邊對應該縫線。



- 1 . . . 衣服
- 11 . . . 第一片體
- 11a . . . 第一開縫邊
- 111 . . . 按扣孔
- 12 . . . 第二片體
- 12a . . . 第二開縫邊
- 12b . . . 縫線
- 12c . . . 突片
- 121 . . . 按扣

圖 1

新型摘要

※ 申請案號： 104209845

※ 申請日： 104. 6. 18

※IPC 分類： A41D1/00 (2006.01)
A41D1/06 (2006.01)

【新型名稱】

便於穿著之服裝

【中文】

一種便於穿著之服裝，為一連續片體，該連續片體包含：一第一片體，第一片體之一側邊為第一開縫邊，該第一開縫邊設置有一第一結合部；及一第二片體，該第二片體之一側邊為第二開縫邊，該第二開縫邊設置有一縫線，該縫線與該第二開縫邊之間形成一突片，該突片設置有一第二結合部其中，該突片係沿該縫線翻折，用以使該第一結合部可相對地連接該第二結合部，並使該第一開縫邊對應該縫線。

【英文】

無。

【代表圖】

【本案指定代表圖】：圖 1。

【本代表圖之符號簡單說明】：

- 1 衣服
- 11 第一片體
- 11a 第一開縫邊
- 111 按扣孔
- 12 第二片體
- 12a 第二開縫邊
- 12b 縫線
- 12c 突片
- 121 按扣

新型專利說明書

(本說明書格式、順序，請勿任意更動)

【新型名稱】

便於穿著之服裝

【技術領域】

【0001】 本創作有關於一種便於穿著之服裝，特別是關於一種一片式或兩片式前後包覆且於側邊接合的服裝。

【先前技術】

【0002】 按，近年來全球已出現高齡少子化現象，老年人口愈來愈多，以至於需要被照護的人也隨之增加，且老年人口隨著年齡增長，身體的器官、四肢關節都會出現老化現象，輕微者還可自由走動，嚴重者可能行動不便，甚至毫無行動能力而須久臥病床，使得日常生活起居皆需他人照料。

【0003】 而對照料者而言，照料被照護者的困難點之一，不外乎就是服裝的替換，對久臥病床的被照護者而言，四肢大多都已無法行動，因此，當要對被照護者進行更衣時，需大費周章的移動被照護者的身體，才得以脫掉髒衣物，相同地，欲換上新的衣物時，也是如此。

【0004】 因此，便有需要提供一種便於穿著之服裝，能夠使照料者能夠輕易地替換被照護者的衣物，甚至使被照護者自己就可以輕鬆地更衣的衣服及褲子。

【新型內容】

【0005】 本創作的主要目的在於提供一種便於穿著之服裝，特別是提供一片式前後包覆且於側邊接合的衣服及褲子，透過一側邊之開縫邊，令使用者於躺著時就可穿上該衣服，有別於一般衣服的穿套方式。

【0006】 為達成上述目的，本創作提供之便於穿著之服裝，為一連續片體，該連續片體包含：一第一片體，第一片體之一側邊為第一開縫邊，該第一開縫邊設置有一第一結合

部；及一第二片體，該第二片體之一側邊為第二開縫邊，該第二開縫邊設置有一縫線，該縫線與該第二開縫邊之間形成一突片，該突片設置有一第二結合部。其中，該突片係沿該縫線翻折，用以使該第一結合部可相對地連接該第二結合部，並使該第一開縫邊對應該縫線。該第一片體及該第二片體用以包覆一使用者的上身，當該第一結合部相對地連接該第二結合部時，該第一片體與該第二片體組成一衣服。該第一片體及該第二片體用以包覆一使用者的下身，當該第一結合部相對地連接該第二結合部時，該第一片體與該第二片體組成一褲子。

【0007】 本創作的另一目的在於提供一種便於穿著之服裝，特別是提供兩片式前後包覆且於側邊接合的衣服及褲子，透過兩側邊之開縫邊，令使用者於躺著時就可穿上該衣服，有別於一般衣服的穿套方式。

【0008】 為達成上述目的，本創作提供之便於穿著之服裝，為一兩件式片體，該兩件式片體包含：一第一片體，第一片體之兩側邊為第一開縫邊，該第一開縫邊設置有一第一結合部；及一第二片體，該第二片體之兩側邊為第二開縫邊，該第二開縫邊設置有一縫線，該縫線與該第二開縫邊之間形成一突片，該突片設置有一第二結合部。其中，該突片係沿該縫線翻折，用以使該第一結合部可相對地連接該第二結合部，並使該第一開縫邊對應該縫線。該第一片體及該第二片體用以包覆一使用者的上身，當該第一結合部相對地連接該第二結合部時，該第一片體與該第二片體組成一衣服。該第一片體及該第二片體用以包覆一使用者的下身，當該第一結合部相對地連接該第二結合部時，該第一片體與該第二片體組成一褲子。

【0009】 為了讓本創作之上述和其他目的、特徵和優點能更明顯，下文將配合所附圖示，作詳細說明如下。

【圖式簡單說明】**【0010】**

- 圖 1 為本創作一實施例之便於穿著之服裝示意圖；
- 圖 2a 為本創作所述衣服之穿著示意圖(一)；
- 圖 2b 為本創作所述衣服之穿著示意圖(二)；
- 圖 2c 為本創作所述衣服之穿著示意圖(三)；
- 圖 3a 為本創作另一實施例所述衣服的正面穿著示意圖；
- 圖 3b 為本創作另一實施例所述衣服的反面穿著示意圖；
- 圖 4 為本創作所述衣服的第一、第二開縫邊以繩體綁掣示意圖；
- 圖 5 為本創作所述衣服的第一、第二開縫邊以魔鬼氈黏著示意圖；
- 圖 6 為本創作另一實施例所述衣服之示意圖；
- 圖 7 為本創作另一實施例之便於穿著之服裝示意圖；
- 圖 8a 為本創作所述褲子之穿著示意圖(一)；
- 圖 8b 為本創作所述褲子之穿著示意圖(二)；
- 圖 8c 為本創作所述褲子之穿著示意圖(三)；
- 圖 9a 為本創作另一實施例所述褲子的正面穿著示意圖；
- 圖 9b 為本創作另一實施例所述褲子的反面穿著示意圖；
- 圖 10 為本創作所述褲子的第一、第二開縫邊以繩體綁掣示意圖；
- 圖 11 為本創作所述褲子的第一、第二開縫邊以魔鬼氈黏著示意圖；

圖 12a 為本創作再一實施例之便於穿著之服裝示意圖；

圖 12b 為圖 12a 之第一片體與該第二片體組合示意圖；

圖 13a 為本創作又一實施例之便於穿著之服裝示意圖；以及

圖 13b 為圖 13a 之第一片體與該第二片體組合示意圖。

【實施方式】

【0011】 圖 1 為本創作一實施例之便於穿著之服裝示意圖。請參閱圖 1，本創作所述之便於穿著之服裝，為一連續片體，該連續片體包含一第一片體 11 及一第二片體 12。該第一片體 11 與該第二片體 12 組成一衣服 1。

【0012】 該第一片體 11 之一側邊為第一開縫邊 11a，該第一開縫邊 11a 設置有一第一結合部。該第二片體 12 之一側邊為第二開縫邊 12a，該第二開縫邊 12a 設置有一縫線 12b，該縫線 12b 與該第二開縫邊 12a 之間形成一突片 12c，該突片 12c 設置有一第二結合部。在本實施例中，該第一結合部包含數個按扣孔 111，該第二結合部包含數個供各該按扣孔 111 扣上的按扣 121；當然該第一結合部也可包含數個按扣，該第二結合部包含數個按扣孔，只要各該按扣孔及各該按扣可相對扣設即可，其設置位置不在此限。

【0013】 圖 2a 為本創作所述衣服之穿著示意圖(一)、圖 2b 為本創作所述衣服之穿著示意圖(二)、圖 2c 為本創作所述衣服之穿著示意圖(三)。

【0014】 請同時參閱圖 2a、圖 2b 及圖 2c。由上述可知，本創作所述衣服的第一開縫邊 11a 及第二開縫邊 12a 使該衣服之一側邊為一開放的穿著空間，令使用者在穿著時，其一手臂可先通過該第一開縫邊 11a 及第二開縫邊 12a 而穿設該袖口 13(如圖 2a 所示)，用以先撐起該衣服 1 之一邊，接著將該突片 12c 沿該縫線 12b 向該第一結合部方向翻折，用以使

該按扣孔 111 可相對地連接該按扣 121，並使該第一開縫邊 11a 對應該縫線 12b，以撐起該衣服 1 之另一邊，完成該衣服 1 的穿著(如圖 2b 所示)。其中，使用者在穿著該衣服 1 時，可由左手臂先穿(如圖 2b 所示)，再將按扣孔 111 繞著右手臂而對應扣設於各該按扣 121；也可由右手臂先穿，再將按扣孔 111 繞著左手臂而對應扣設於各該按扣 121(如圖 2c 所示，該按扣及按扣孔已被第二片體 12 遮蔽，故圖未示)，因此，可依使用者的需求及習慣進行穿著。

【0015】 據由上述，本實施例之衣服 1 可適用於大人或小孩，甚至可適用於行動不便的病患，特別適用於手臂無法正常活動或是長期久臥在病床上療養的病患，使病患更能夠輕鬆地更換衣物，免除了換衣上的困擾。

【0016】 圖 3a 為本創作另一實施例所述衣服的正面穿著示意圖、圖 3b 為本創作另一實施例所述衣服的反面穿著示意圖。

【0017】 請同時參閱圖 3a 及圖 3b。在本實施例中，該衣服 1 無論正面穿(如圖 3a 所示)或反面穿(如圖 3b 所示)，該按扣孔 111 與該按扣 121 都可以相互扣設，使得該衣服 1 實際上沒有穿錯邊及穿反邊的問題。

【0018】 圖 4 為本創作所述衣服的第一、第二開縫邊以繩體綁掣示意圖、圖 5 為本創作所述衣服的第一、第二開縫邊以魔鬼氈黏著示意圖。

【0019】 如圖 4 所示，配合參閱圖 1，在另一實施例中，本創作所述衣服 1 之第一開縫邊 11a 的第一結合部可以是繩體 112，該突片 12c 的第二結合部也可以是繩體 122，藉由該繩體 112 及該繩體 122 之相互綁掣，使得該第一片體 11 與該第二片體 12 包覆使用者的手臂及上身，得以撐起並穿著該衣服 1。

【0020】 如圖 5 所示，配合參閱圖 1，在另一實施例中，

本創作所述衣服 1 之第一開縫邊 11a 的第一結合部可以是魔鬼氈 113，該突片 12c 的第二結合部也可以是魔鬼氈 123，使得該第一開縫邊 11a、第二開縫邊 12a 可藉由該魔鬼氈 113、123 的相互黏著而貼合，進而使該第一片體 11 與該第二片體 12 包覆使用者的手臂及上身，得以撐起並穿著該衣服 1。

【0021】 圖 6 為本創作另一實施例所述衣服之示意圖。在另一實施例中，本創作所述衣服 1 之第一片體 11 包含有第一前片體 11b 及第二前片體 11b'，該第一前片體 11b 與第二前片體 11b' 為部份交疊設置者，使該衣服 1 之前襟呈 V 型態樣，類似和服的型態，使該衣服 1 不僅方便穿著，同時也提供類似和服前襟的造型，提升使用者穿著後外觀上的美感。

【0022】 圖 7 為本創作另一實施例之便於穿著之服裝示意圖。本實施例所述便於穿著之服裝，為一連續片體，該連續片體包含一第一片體 21 及一第二片體 22，該第一片體 21 與該第二片體 22 組成一褲子 2，用以包覆使用者的下身，該褲子 2 包含一褲頭 23，該褲頭 23 包含一綁帶 231 及一鬆緊帶 232，該鬆緊帶 232 係可伸縮地連接該褲頭 23，該綁帶 231 係穿設該褲頭 23。該第一片體 21 與該第二片體 22 之一相對側邊為第一開縫邊 21a、第二開縫邊 22a，另一相對側邊則為一體成型之第一連接邊 21b、第二連接邊 22b。該第一開縫邊 21a 設置有一第一結合部。該第二開縫邊 22a 設置有一縫線 22c，該縫線 22c 與該第二開縫邊 22a 之間形成一突片 22d，該突片 22d 設置有一第二結合部。本實施例中，該第一開縫邊 21a 延伸設置至該第一片體 21 之一跨下部份，用以形成一第一跨下縫邊 21c，該第二開縫邊 22a 延伸設置至該第二片體 22 之一跨下部份，用以形成一第二跨下縫邊 22e，該縫線 22c 延伸設置至該第二跨下縫邊 22e，該突片 22d 延伸設置至該縫線 22c 與該第二跨下縫邊 22e 之間。

【0023】 其中，該第一結合部包含數個按扣孔 211，該第

二結合部包含數個供各該按扣孔 211 扣上的按扣 221；當然該第一結合部也可包含數個按扣，該第二結合部包含數個按扣孔，只要各該按扣孔及各該按扣可相對扣設即可，其設置位置不在此限。

【0024】 圖 8a 為本創作所述褲子之穿著示意圖(一)、圖 8b 為本創作所述褲子之穿著示意圖(二)、圖 8c 為本創作所述褲子之穿著示意圖(三)。

【0025】 請同時參閱圖 8a、圖 8b 及圖 8c，並配合參閱圖 7。由前述可知，本創作所述褲子 2 也可適用於大人或小孩，特別可適用於行動不便的病患或是長期久臥在病床上療養的病患。因此，本實施例係提供一方便穿著的褲子 2，就以在病床上的病患穿著該褲子 2 的方式之一來舉例，主要係先將第二片體 22 放置於病患之臀部及腿部後方(如圖 8a 所示)，再將第一片體 21 向前包覆腰部及腿部，使該第一開縫邊 21a 及第一跨下縫邊 21c 相對該縫線 22c 後(如圖 8b 所示)，再將各按扣孔 211 對應扣設於各該按扣 221，以完成該褲子 2 的穿著。其中，在褲頭 23 部份，可藉由該綁帶 231 將褲頭 23 綁緊，以將褲頭 23 固定在腰部，且配合該鬆緊帶 232 適度的控制鬆緊程度，令病患不會感到不適感。

【0026】 在另一實施例中，病患穿著該褲子 2 時，亦可將第一片體 21 放置於病患之腰部、臀部及腿部後方之後，再將第二片體 22 向前包覆腰部及腿部，使該第一開縫邊 21a 與該第一跨下縫邊 21c 相對縫線 22c 後，再將各按扣孔 211 對應扣設於各該按扣 221，仍然可完成該褲子 2 的穿著(如圖 8c 所示，該按扣及按扣孔已被第二片體 22 遮蔽，故圖未示)，讓病患可直接依前述方式穿著該褲子 2，而不必再判斷該褲子 2 之哪一面是前面、哪一面是背面，完全沒有穿錯面的虞慮。

【0027】 圖 9a 為本創作另一實施例所述褲子的正面穿著示意圖、圖 9b 為本創作另一實施例所述褲子的反面穿著示意

圖。在本實施例中，該褲子 2 無論正面穿(如圖 9a 所示)或反面穿(如圖 9b 所示)，該按扣孔 211 與該按扣 221 都可以相互扣設該褲子 2 實際上沒有穿錯邊及穿反邊的差別。

【0028】 圖 10 為本創作所述褲子的第一、第二開縫邊以繩體綁繫示意圖、圖 11 為本創作所述褲子的第一、第二開縫邊以魔鬼氈黏著示意圖。

【0029】 如圖 10 所示，配合參閱圖 7，在另一實施例中，本創作所述褲子 2 之第一開縫邊 21a 及該第一跨下縫邊 21c 的第一結合部可以是繩體 212，該突片 22d 的第二結合部也可以是繩體 222，藉由該繩體 212 及該繩體 222 之相互綁繫，使得該第一片體 21 與該第二片體 22 包覆使用者的腰部、臀部及腿部，藉以穿上該褲子 2。

【0030】 如圖 11 所示，配合參閱圖 7，在另一實施例中，本創作所述褲子 2 之第一開縫邊 21a 及該第一跨下縫邊 21c 的第一結合部可以是魔鬼氈 213，該突片 22d 的第二結合部也可以是魔鬼氈 223，藉由該魔鬼氈 213 及該魔鬼氈 223 之相互黏著，使得該第一片體 21 與該第二片體 22 包覆使用者的腰部、臀部及腿部，藉以穿上該褲子 2。

【0031】 圖 12a 為本創作再一實施例之便於穿著之服裝示意圖，圖 12b 為圖 12a 之第一片體與該第二片體組合示意圖。

【0032】 請參閱圖 12a，本實施例服裝為一為一兩件式片體，該兩件式片體包含一第一片體 31 及一第二片體 32。該第一片體 31 與該第二片體 32 組成一衣服 3。

【0033】 該第一片體 31 之兩側邊為第一開縫邊 31a，該第一開縫邊 31a 設置有一第一結合部。該第二片體 12 之兩側邊為第二開縫邊 32a，該第二開縫邊 32a 設置有一縫線 32b，該縫線 32b 與該第二開縫邊 32a 之間形成一突片 32c，該突片 32c 設置有一第二結合部。在本實施例中，該第一結合部包含

數個按扣孔 311，該第二結合部包含數個供各該按扣孔 311 扣上的按扣 321；當然該第一結合部也可包含數個按扣，該第二結合部包含數個按扣孔，只要各該按扣孔及各該按扣可相對扣設即可，其設置位置不在此限。

【0034】 請配合同時參閱圖 12b，於穿著本實施例之衣服 3 時，可先將該第二片體 32 放置於使用者的背部下方，再將該突片 32c 沿該縫線 32b 向前翻折，接著再將該第一片體 31 蓋至使用者胸前，使該按扣孔 311 可相對地連接該按扣 321，並使該第一開縫邊 31a 對應該縫線 32b，以完成該衣服 3 之穿著，該衣服 3 特別適用於久臥病床的病人，可輕鬆地更換。本實施例之衣服 3 可以前、後兩面穿(類似圖 2b 及 2c)，也可以正、反兩面穿(類似圖 3a 及 3b，在此不另贅述)。該第一結合部與第二結合部亦可為繩體(類似圖 4，在此不另贅述)或魔鬼氈(類似圖 5，在此不另贅述)。該第一片體 31 更可包含一第一前片體及一第二前片體(類似圖 6，在此不另贅述)，該第一前片體與第二前片體為部份交疊設置者，使該衣服之一前襟呈 V 型態樣。

【0035】 圖 13a 為本創作又一實施例之便於穿著之服裝示意圖。本實施例所述便於穿著之服裝，為一兩件式片體，該兩件式片體包含一第一片體 41 及一第二片體 42，該第一片體 41 與該第二片體 42 組成一褲子 4，用以包覆使用者的下身，該褲子 4 包含一褲頭 43，該褲頭 43 包含一綁帶 431 及一鬆緊帶 432，該鬆緊帶 432 係可伸縮地連接該褲頭 43，該綁帶 431 係穿設該褲頭 43。該第一片體 41 與該第二片體 42 之兩相對側邊為第一開縫邊 41a、第二開縫邊 42a。該第一開縫邊 41a 設置有一第一結合部，該第二開縫邊 42a 設置有一縫線 42c，該縫線 42c 與該第二開縫邊 42a 之間形成一突片 42d，該突片 42d 設置有一第二結合部。本實施例中，該第一開縫邊 41a 延伸設置至該第一片體 41 之一跨下部份，用以形

成一第一跨下縫邊 41c，該第二開縫邊 42a 延伸設置至該第二片體 42 之一跨下部份，用以形成一第二跨下縫邊 42e，該縫線 42c 延伸設置至該第二跨下縫邊 42e，該突片 42d 延伸設置至該縫線 42c 與該第二跨下縫邊 42e 之間。

【0036】 其中，該第一結合部包含數個按扣孔 411，該第二結合部包含數個供各該按扣孔 411 扣上的按扣 421；當然該第一結合部也可包含數個按扣，該第二結合部包含數個按扣孔，只要各該按扣孔及各該按扣可相對扣設即可，其設置位置不在此限。請配合同時參閱圖 13b，於穿著本實施例之褲子 4 時，可先將該第二片體 42 放置於使用者的臀部及腿部下方，再將該突片 42d 沿該縫線 42c 向前翻折，接著再將該第一片體 41 蓋至使用者的腰部及腿部上方，使該按扣孔 411 可相對地連接該按扣 421，並使該第一開縫邊 41a 及該第一跨下縫邊 41c 對應該縫線 42c，以完成該褲子 4 之穿著，該褲子 4 特別適用於久臥病床的病人，可輕鬆地更換。

【0037】 由上述可知，本創作所述便於穿著之服裝係提供一衣服及一褲子，除可供一般大人及小孩穿著外，特別是針對行動不便者、病床上的病患或是需要照護的老人，利用衣服及褲子設置的開縫邊與跨下縫邊，使得於躺著時就可穿上該衣服及褲子，且於穿上該衣服及褲子後，再將該第一結合部與該第二結合部相互間利用綁的、黏著或扣的方式連接後，即可完成著裝，有別於一般穿套的方式來穿上衣褲，對於行動不便者、病床上的病患或是需要照護的老人而言是一大福音。

【0038】 此外，病患穿著該衣服及該褲子時，不必擔心有正反面、或左右相反的問題，因此不會有穿錯之虞慮。

【0039】 綜上所述，乃僅記載本創作為呈現解決問題所採用的技術手段之實施方式或實施例而已，並非用來限定本創作專利實施之範圍。即凡與本創作專利申請範圍文義相

符，或依本創作專利範圍所做的均等變化與修飾，皆為本創作專利範圍所涵蓋。

【符號說明】

【0040】

- 1 衣服
- 11 第一片體
- 11a 第一開縫邊
- 11b 第一前片體
- 11b' 第二前片體
- 111 按扣孔
- 112 繩體
- 113 魔鬼氈
- 12 第二片體
- 12a 第二開縫邊
- 12b 縫線
- 12c 突片
- 121 按扣
- 13 袖口
- 122 繩體
- 123 魔鬼氈
- 2 褲子
- 21 第一片體
- 21a 第一開縫邊
- 21b 第一連接邊
- 21c 第一跨下縫邊
- 211 按扣孔
- 212 繩體
- 213 魔鬼氈
- 22 第二片體

- 22a 第二開縫邊
- 22b 第二連接邊
- 22c 縫線
- 22d 突片
- 22e 第二跨下縫邊
- 221 按扣
- 222 繩體
- 223 魔鬼氈
- 23 褲頭
- 231 綁帶
- 232 鬆緊帶
- 3 衣服
- 31 第一片體
- 31a 第一開縫邊
- 311 按扣孔
- 32 第二片體
- 311 按扣孔
- 32a 第二開縫邊
- 32b 縫線
- 32c 突片
- 4 褲子
- 41 第一片體
- 41a 第一開縫邊
- 41c 第一跨下縫邊
- 411 按扣孔
- 42 第二片體
- 42a 第二開縫邊
- 42c 縫線
- 42d 突片

- 42e 第二跨下縫邊
- 421 按扣
- 43 褲頭
- 431 綁帶
- 432 鬆緊帶

申請專利範圍

1. 一種便於穿著之服裝，為一連續片體，該連續片體包含：
 - 一第一片體，第一片體之一側邊為第一開縫邊，該第一開縫邊設置有一第一結合部；及
 - 一第二片體，該第二片體之一側邊為第二開縫邊，該第二開縫邊設置有一縫線，該縫線與該第二開縫邊之間形成一突片，該突片設置有一第二結合部；其中，該突片係沿該縫線翻折，用以使該第一結合部可相對地連接該第二結合部，並使該第一開縫邊對應該縫線。
2. 如請求項 1 所述便於穿著之服裝，其中該第一片體及該第二片體用以包覆一使用者的上身，當該第一結合部相對地連接該第二結合部時，該第一片體與該第二片體組成一衣服。
3. 如請求項 2 所述便於穿著之服裝，其中該第一片體包含一第一前片體及一第二前片體，該第一前片體與第二前片體為部份交疊設置者，使該衣服之一前襟呈 V 型態樣。
4. 如請求項 1 所述便於穿著之服裝，其中該第一片體及該第二片體用以包覆一使用者的下身，當該第一結合部相對地連接該第二結合部時，該第一片體與該第二片體組成一褲子，該第一開縫邊延伸設置至該第一片體之一跨下部份，用以形成一第一跨下縫邊，該第二開縫邊延伸設置至該第二片體之一跨下部份，用以形成一第二跨下縫邊，該縫線延伸設置至該第二跨下縫邊，該突片延伸設置至該縫線與該第二跨下縫邊之間。
5. 如請求項 4 所述便於穿著之服裝，其中該褲子包含一褲頭，該褲頭包含一鬆緊帶及一綁帶，該鬆緊帶係可伸縮地連接該褲頭，該綁帶係穿設該褲頭。

6. 如請求項 1 所述便於穿著之服裝，其中該第一結合部為按扣孔、繩體或魔鬼氈，該第二結合部則相對該第一結合部而為按扣、繩體或魔鬼氈。
7. 一種便於穿著之服裝，為一兩件式片體，該兩件式片體包含：
 - 一第一片體，第一片體之兩側邊為第一開縫邊，該第一開縫邊設置有一第一結合部；及
 - 一第二片體，該第二片體之兩側邊為第二開縫邊，該第二開縫邊設置有一縫線，該縫線與該第二開縫邊之間形成一突片，該突片設置有一第二結合部；其中，該突片係沿該縫線翻折，用以使該第一結合部可相對地連接該第二結合部，並使該第一開縫邊對應該縫線。
8. 如請求項 7 所述便於穿著之服裝，其中該第一片體及該第二片體用以包覆一使用者的上身，當該第一結合部相對地連接該第二結合部時，該第一片體與該第二片體組成一衣服。
9. 如請求項 8 所述便於穿著之服裝，其中該第一片體包含一第一前片體及一第二前片體，該第一前片體與第二前片體為部份交疊設置者，使該衣服之一前襟呈 V 型態樣。
10. 如請求項 7 所述便於穿著之服裝，其中該第一片體及該第二片體用以包覆一使用者的下身，當該第一結合部相對地連接該第二結合部時，該第一片體與該第二片體組成一褲子，該第一開縫邊延伸設置至該第一片體之一跨下部份，用以形成一第一跨下縫邊，該第二開縫邊延伸設置至該第二片體之一跨下部份，用以形成一第二跨下縫邊，該縫線延伸設置至該第二跨下縫邊，該突片延伸設置至該縫線與該第二跨下縫邊之間。

11. 如請求項 10 所述便於穿著之服裝，其中該褲子包含一褲頭，該褲頭包含一鬆緊帶及一綁帶，該鬆緊帶係可伸縮地連接該褲頭，該綁帶係穿設該褲頭。
12. 如請求項 7 所述便於穿著之服裝，其中該第一結合部為按扣孔、繩體或魔鬼氈，該第二結合部則相對該第一結合部而為按扣、繩體或魔鬼氈。

圖式

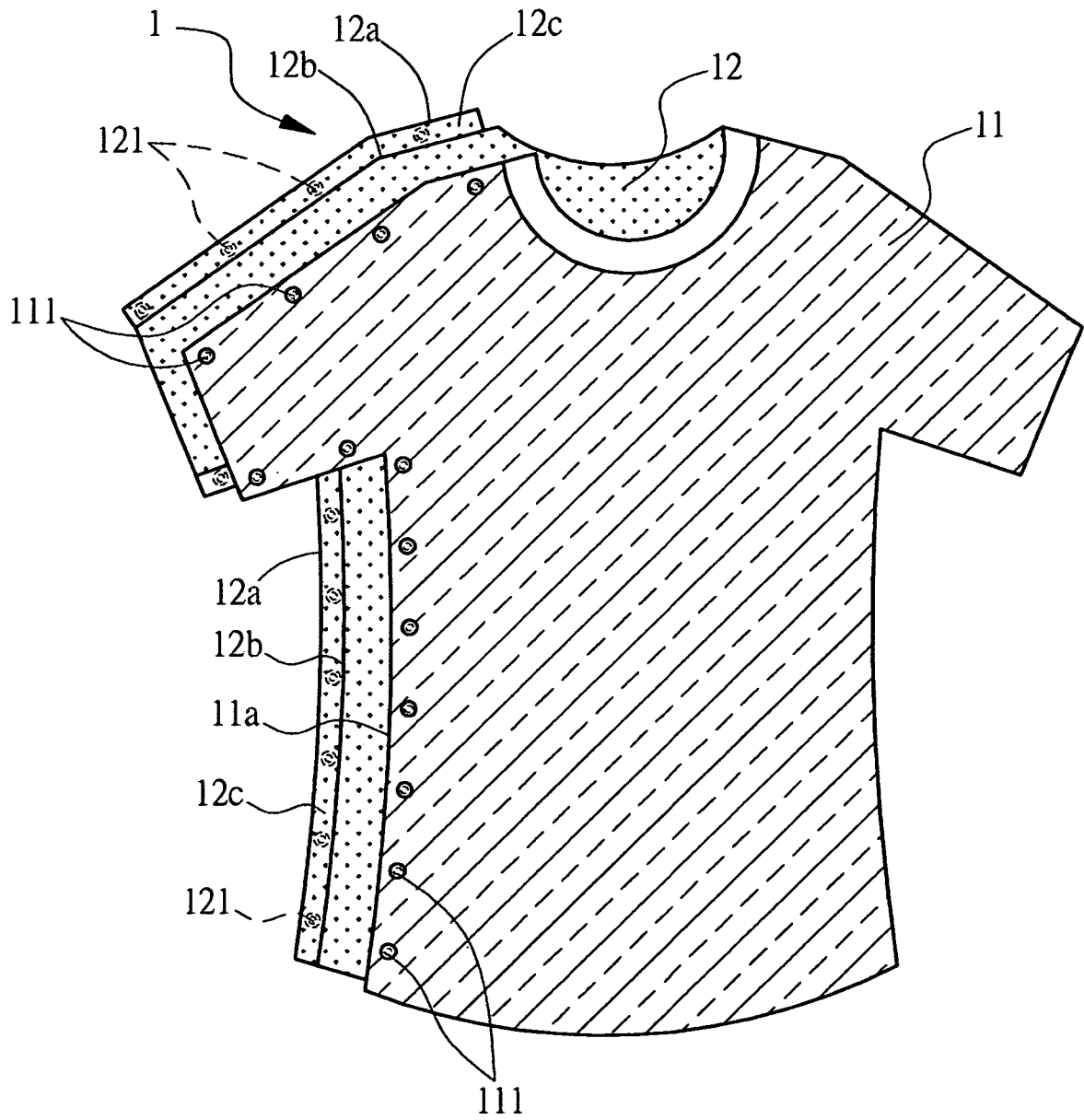


圖 1

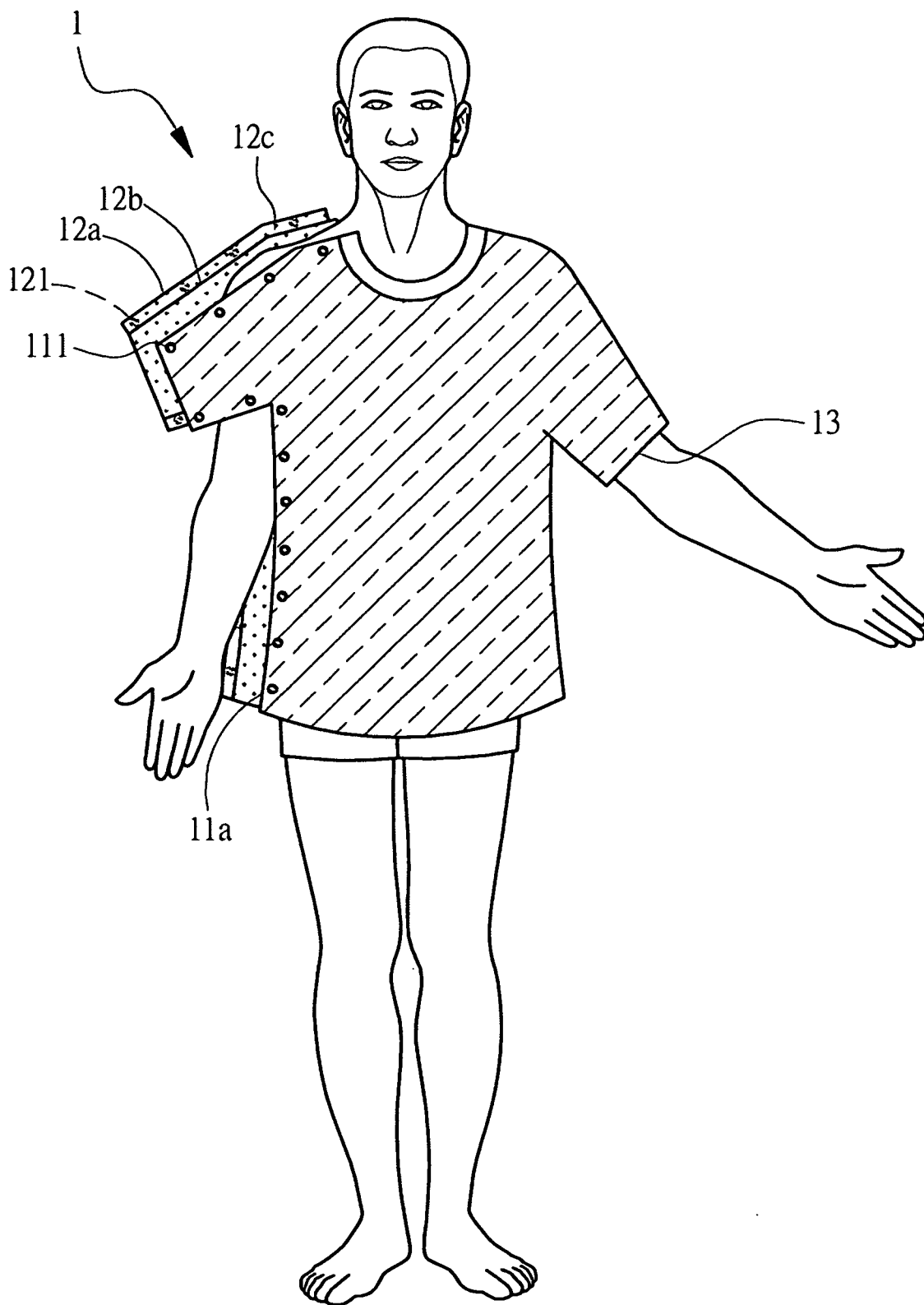


圖 2a

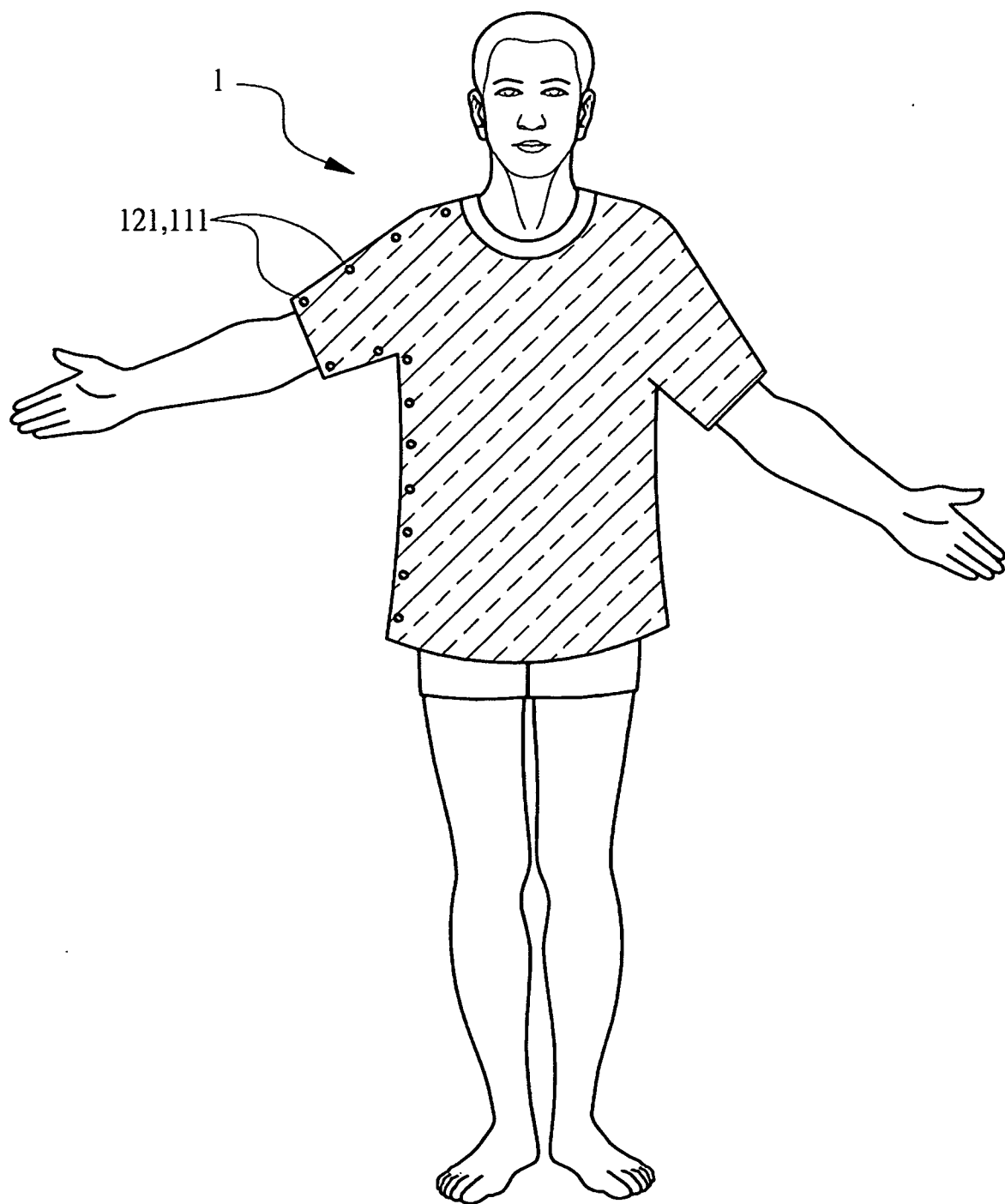


圖 2b

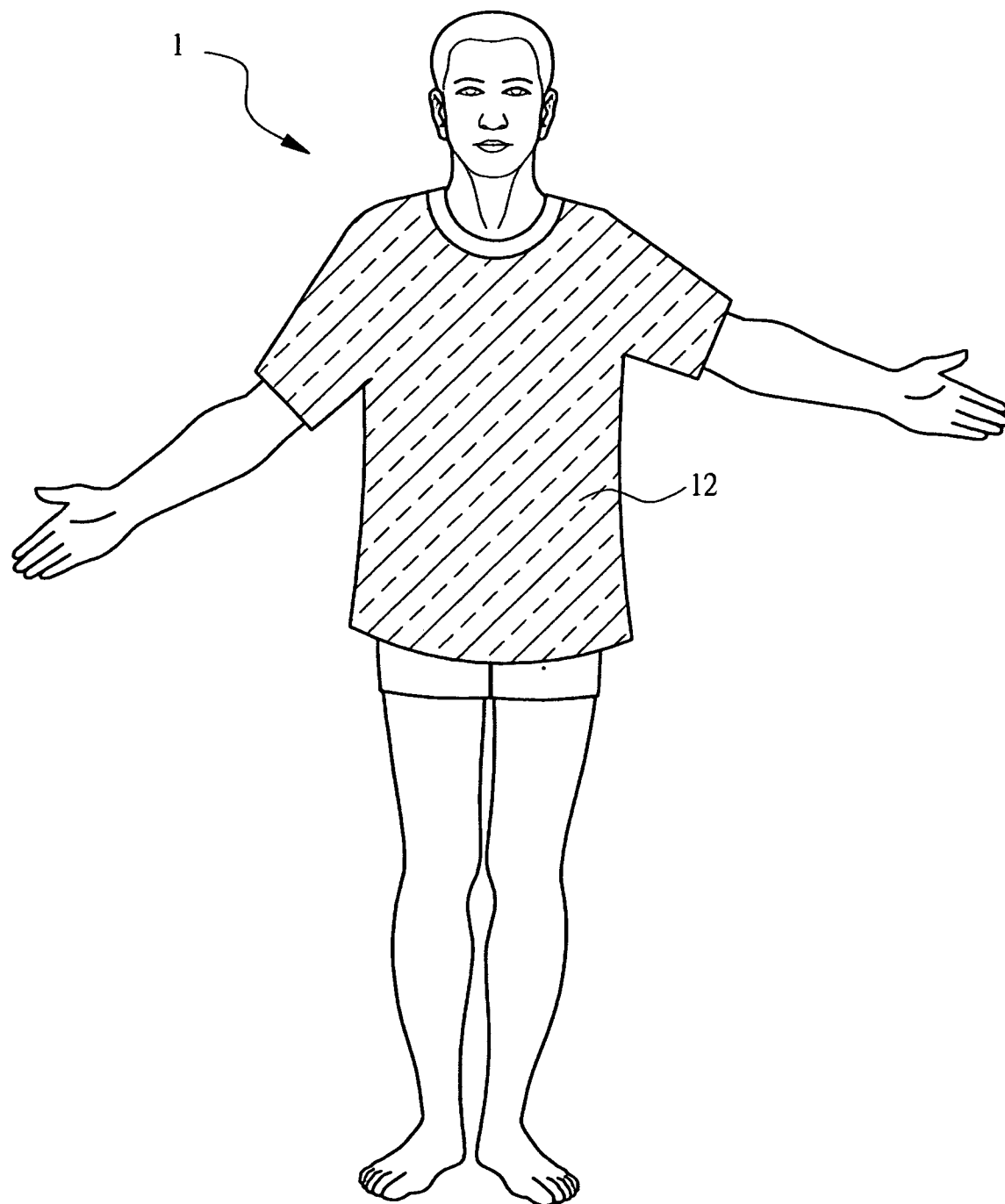


圖 2c

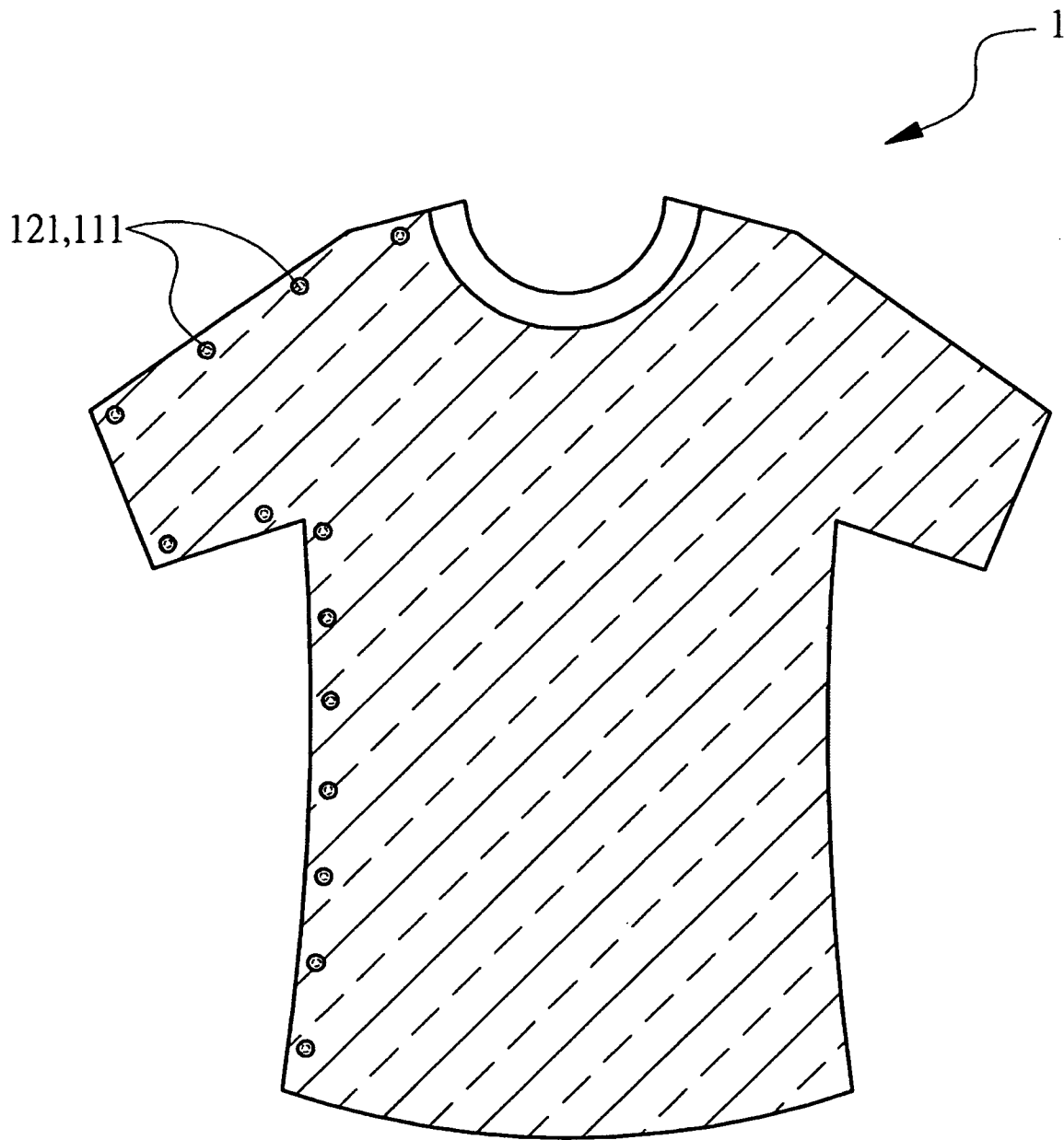


圖 3a

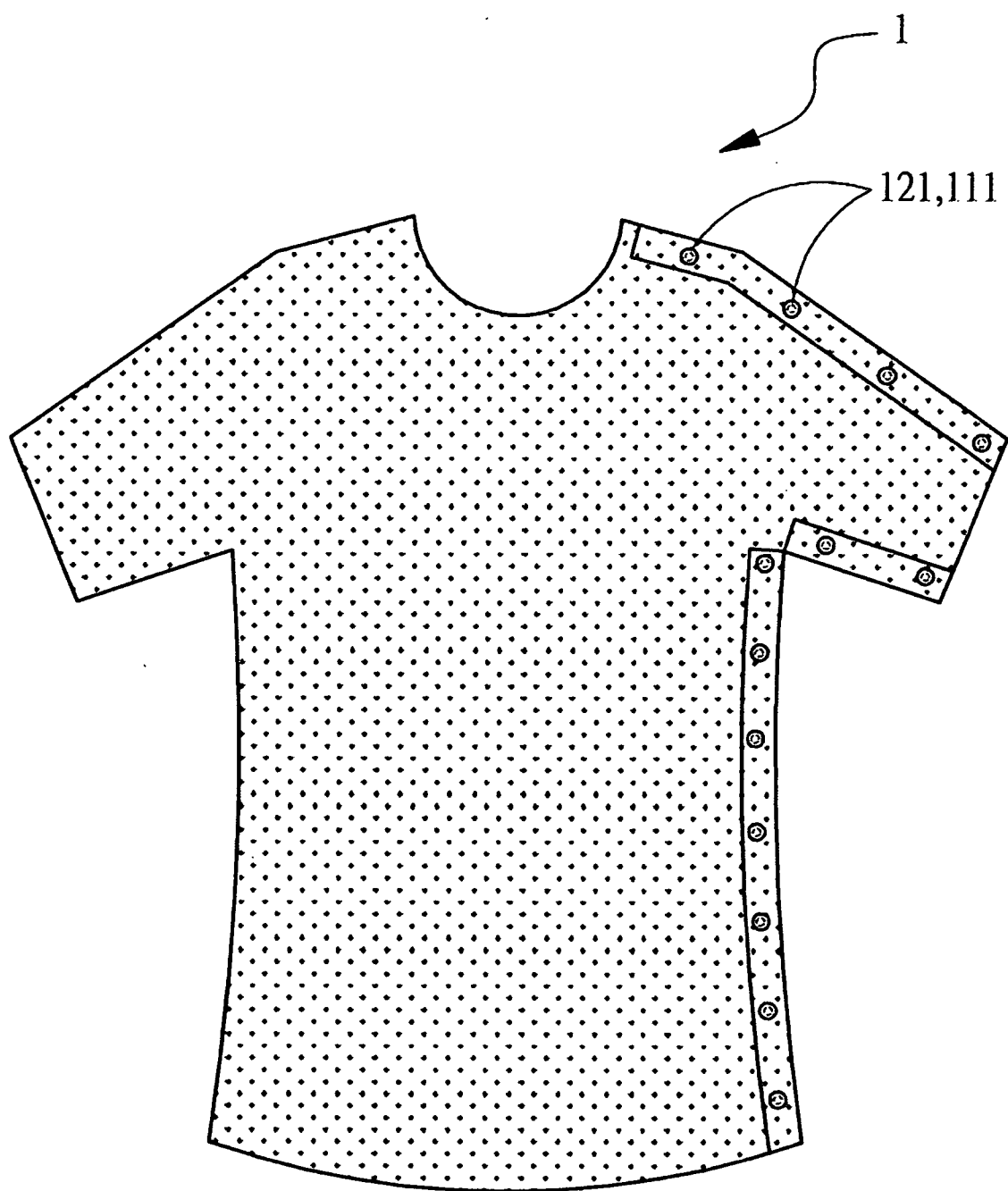


圖 3b

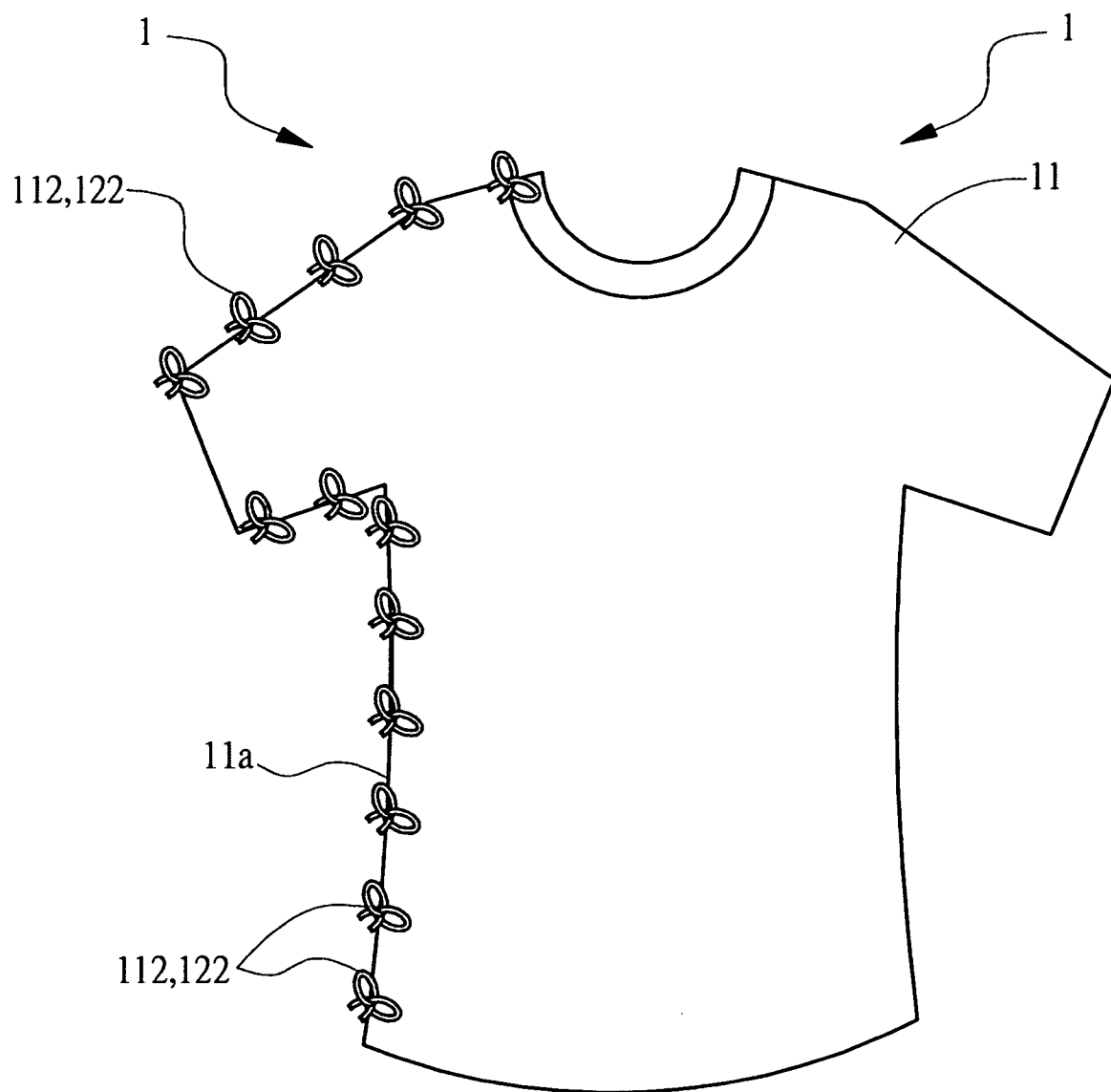


圖 4

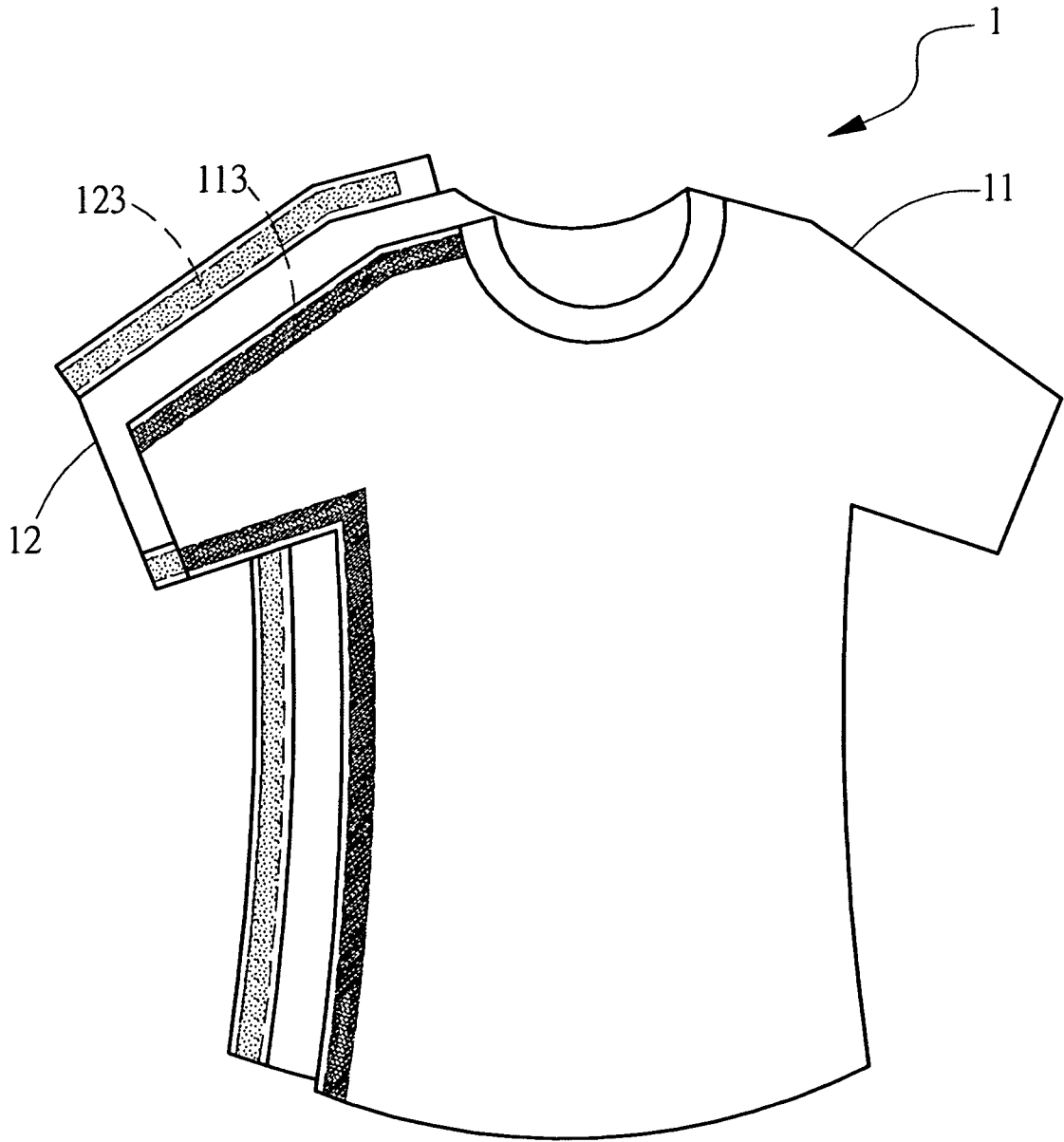


圖 5

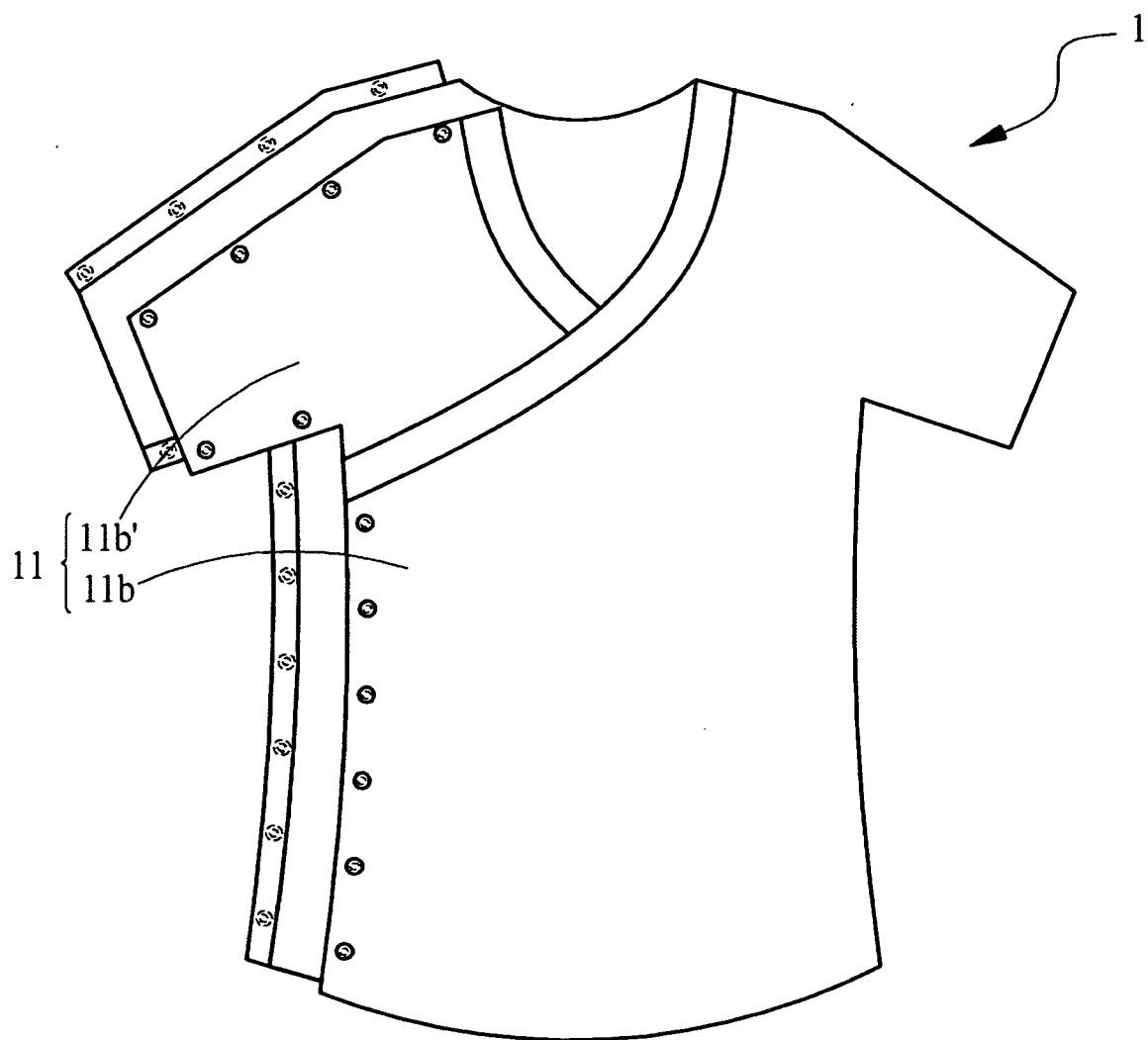


圖 6

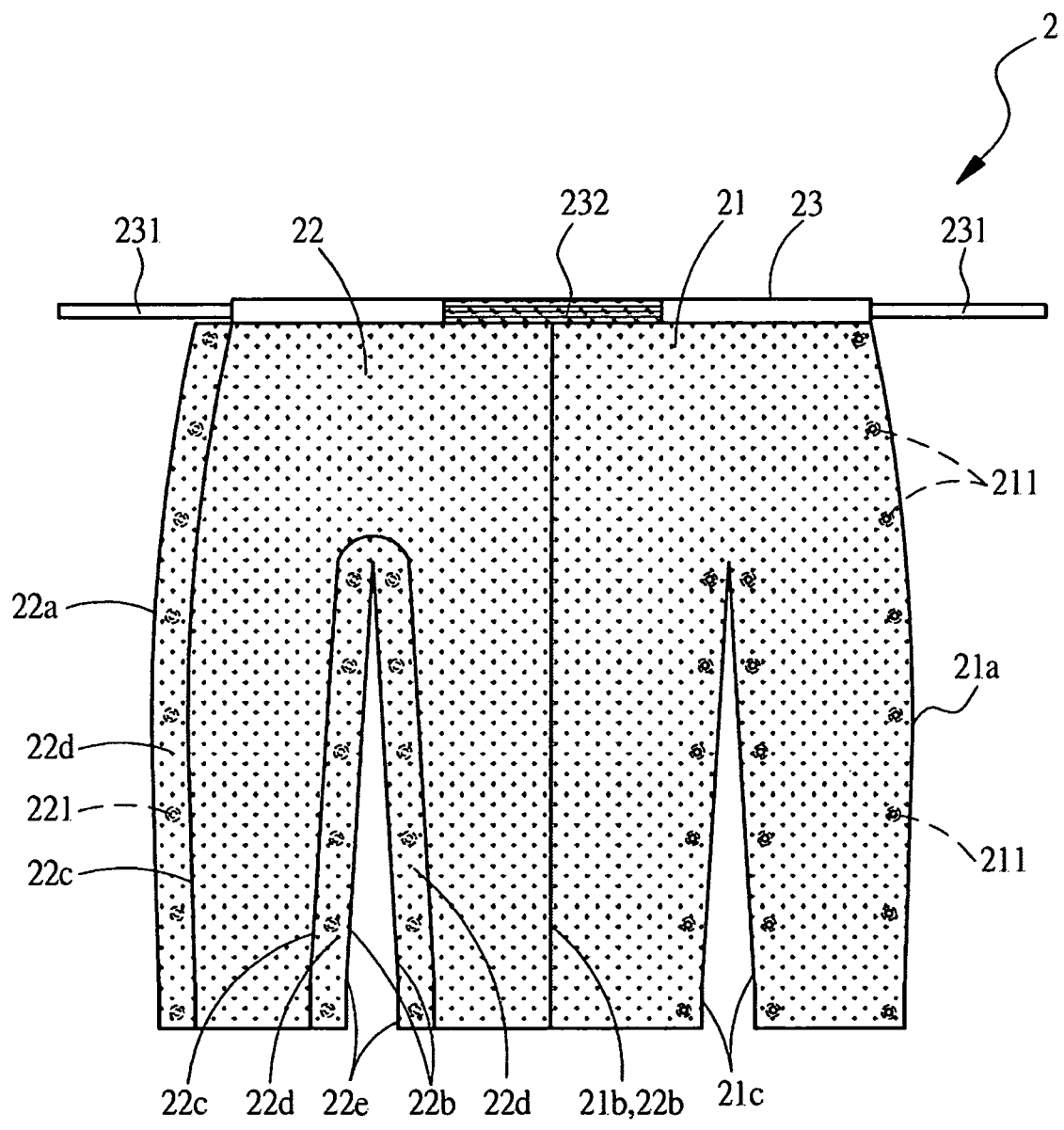


圖 7

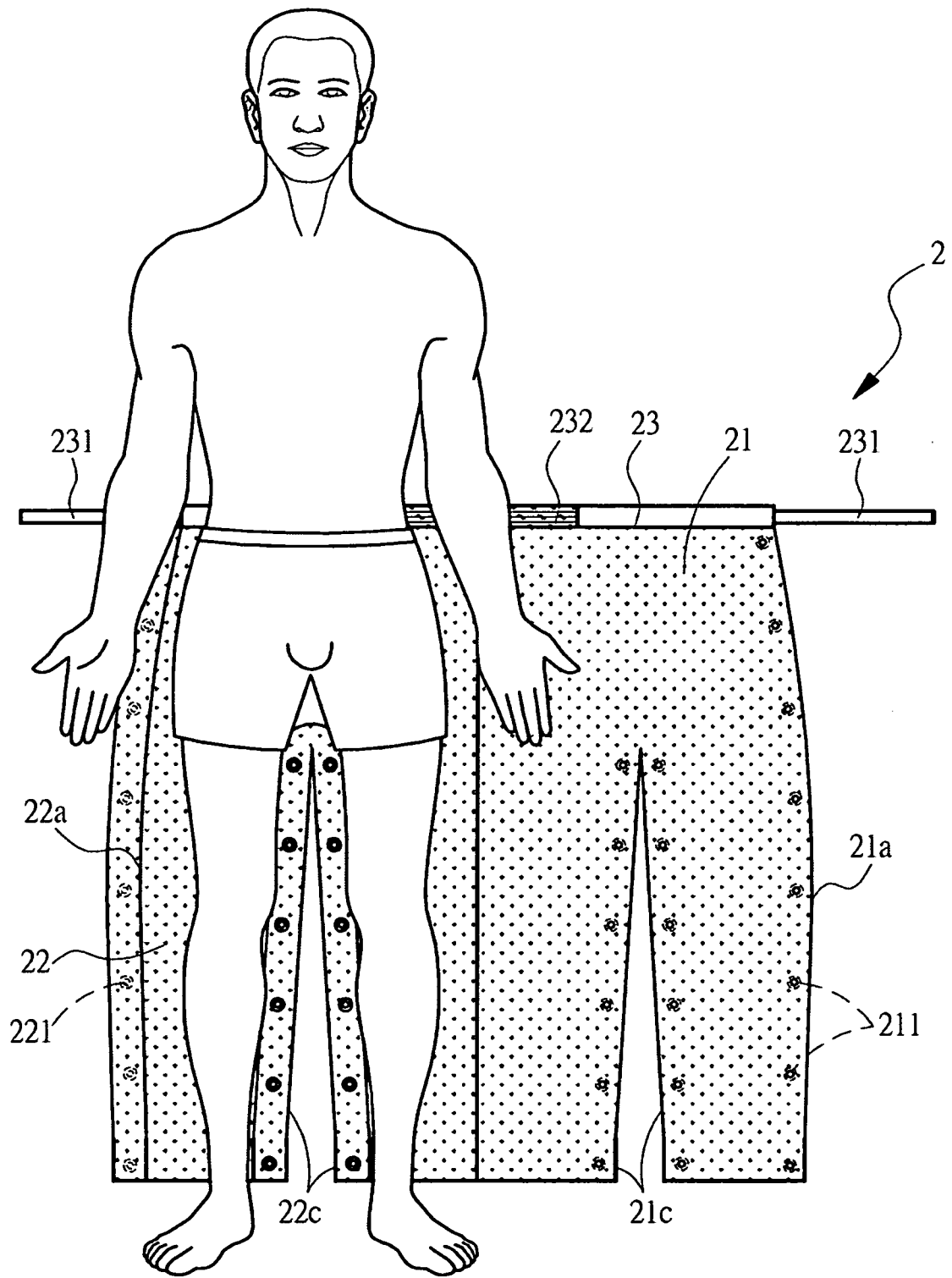


圖 8a

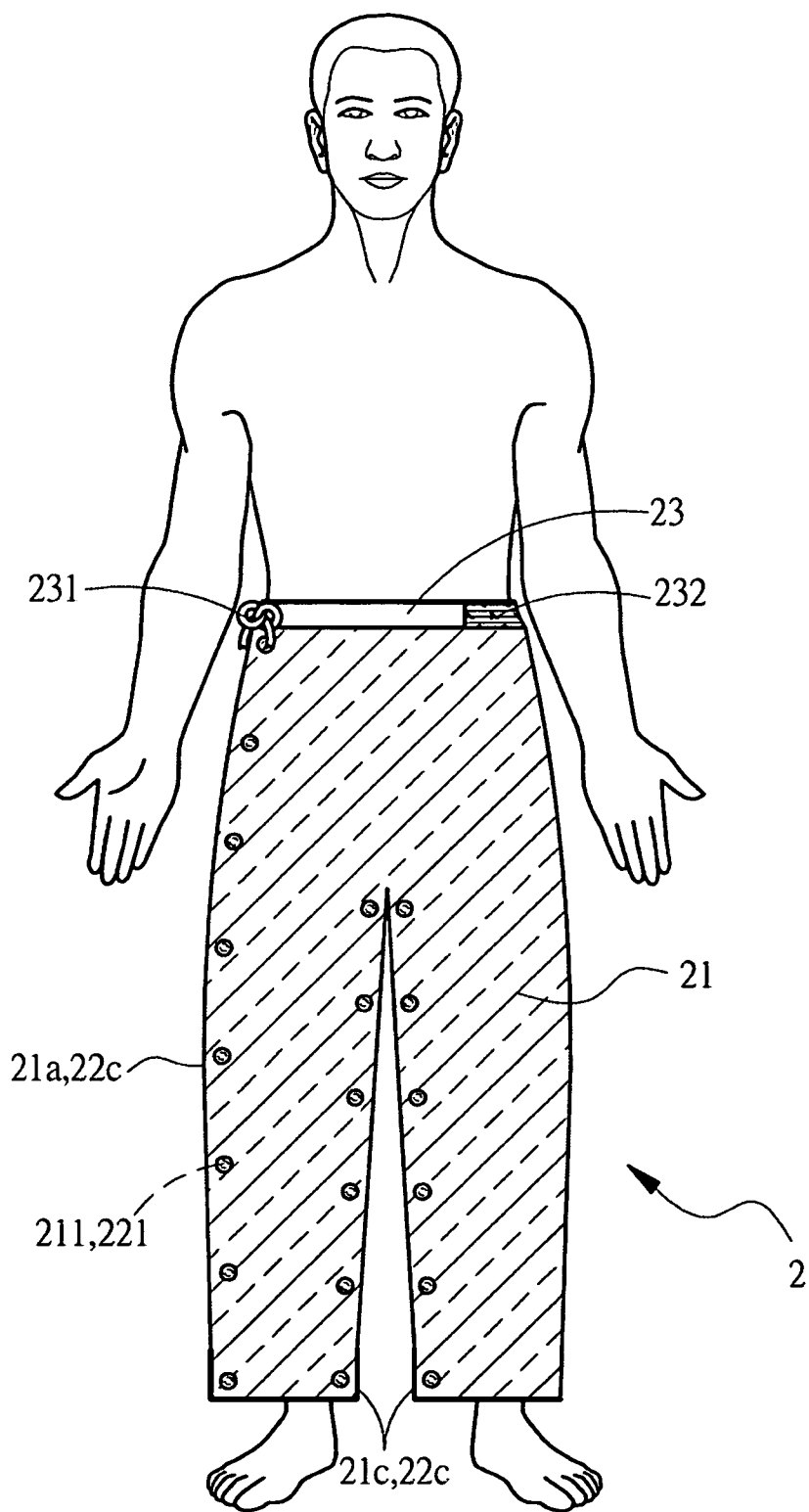


圖 8b

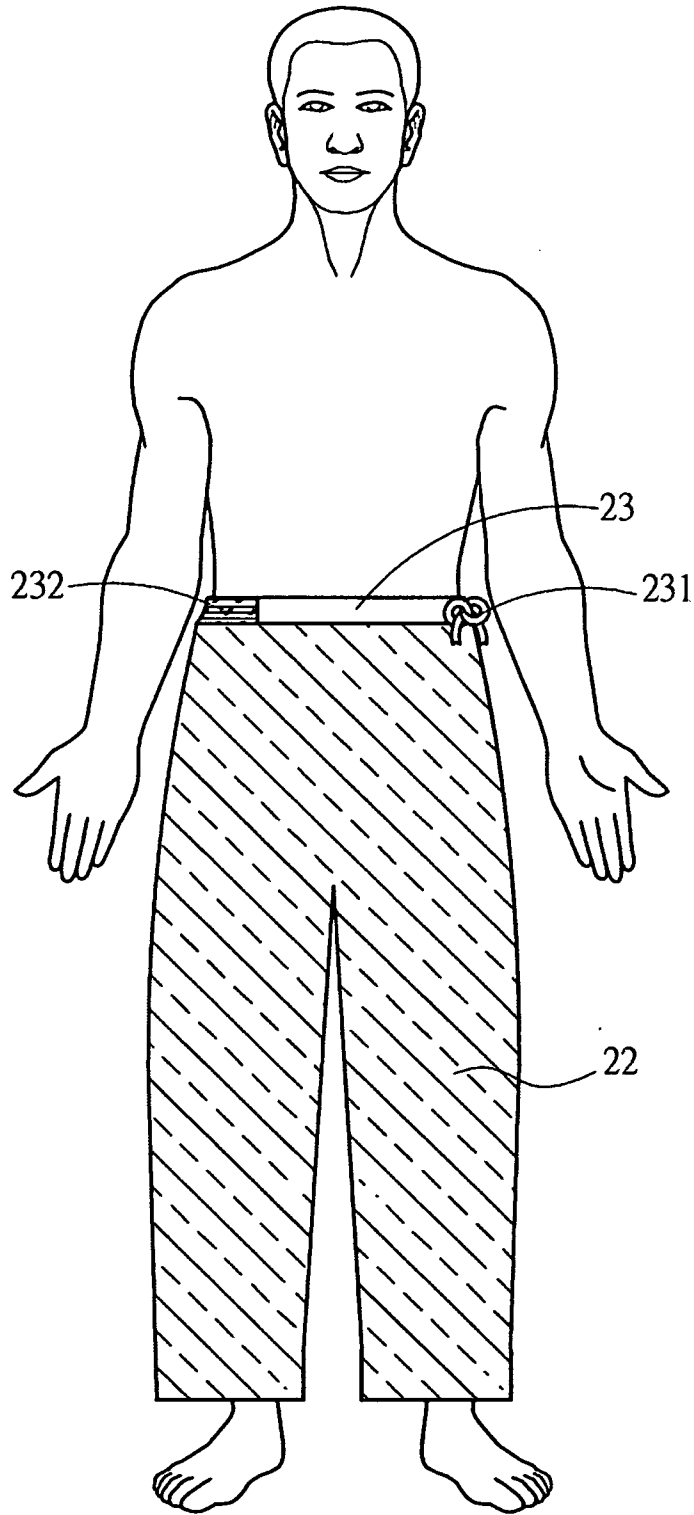


圖 8c

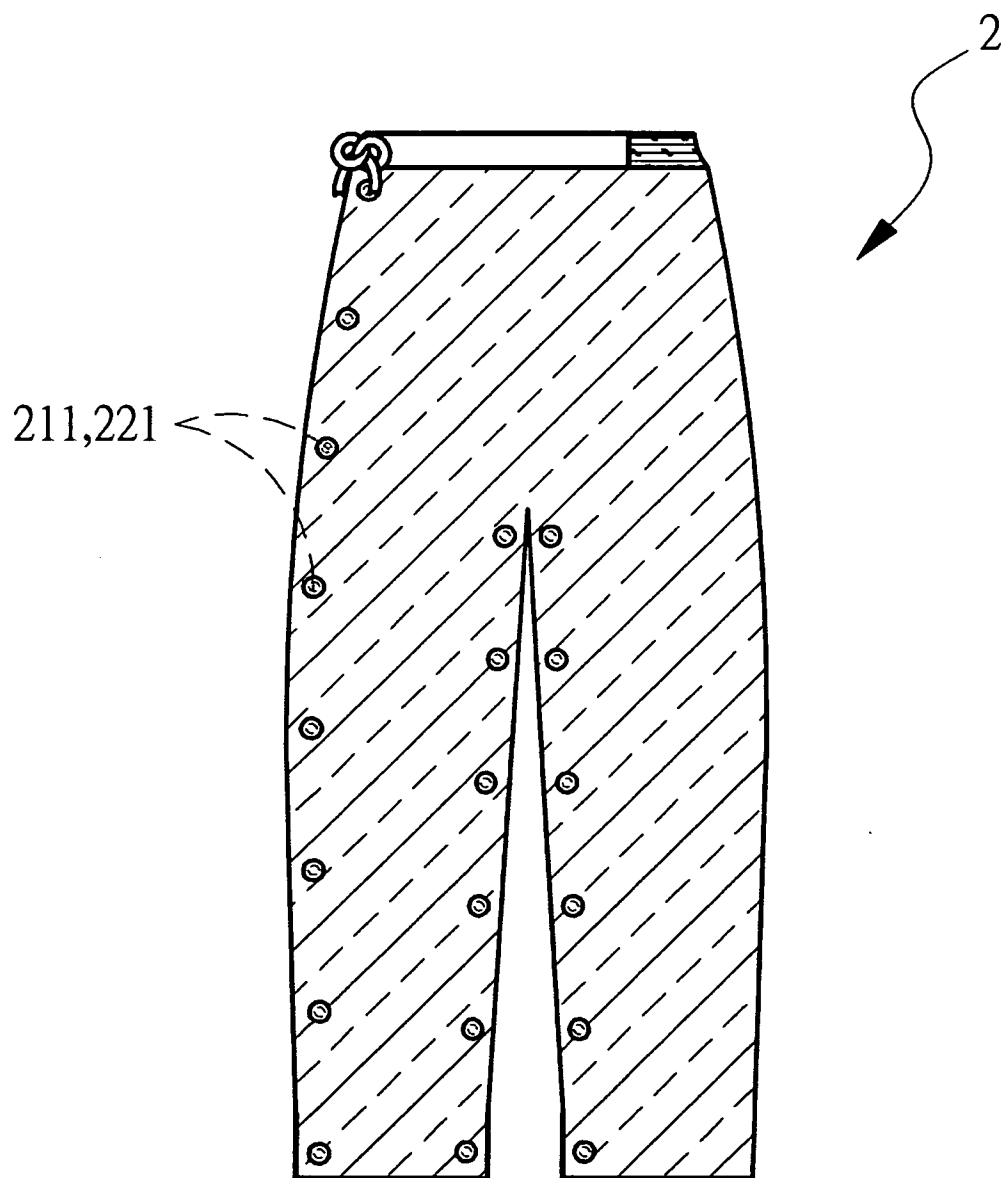


圖 9a

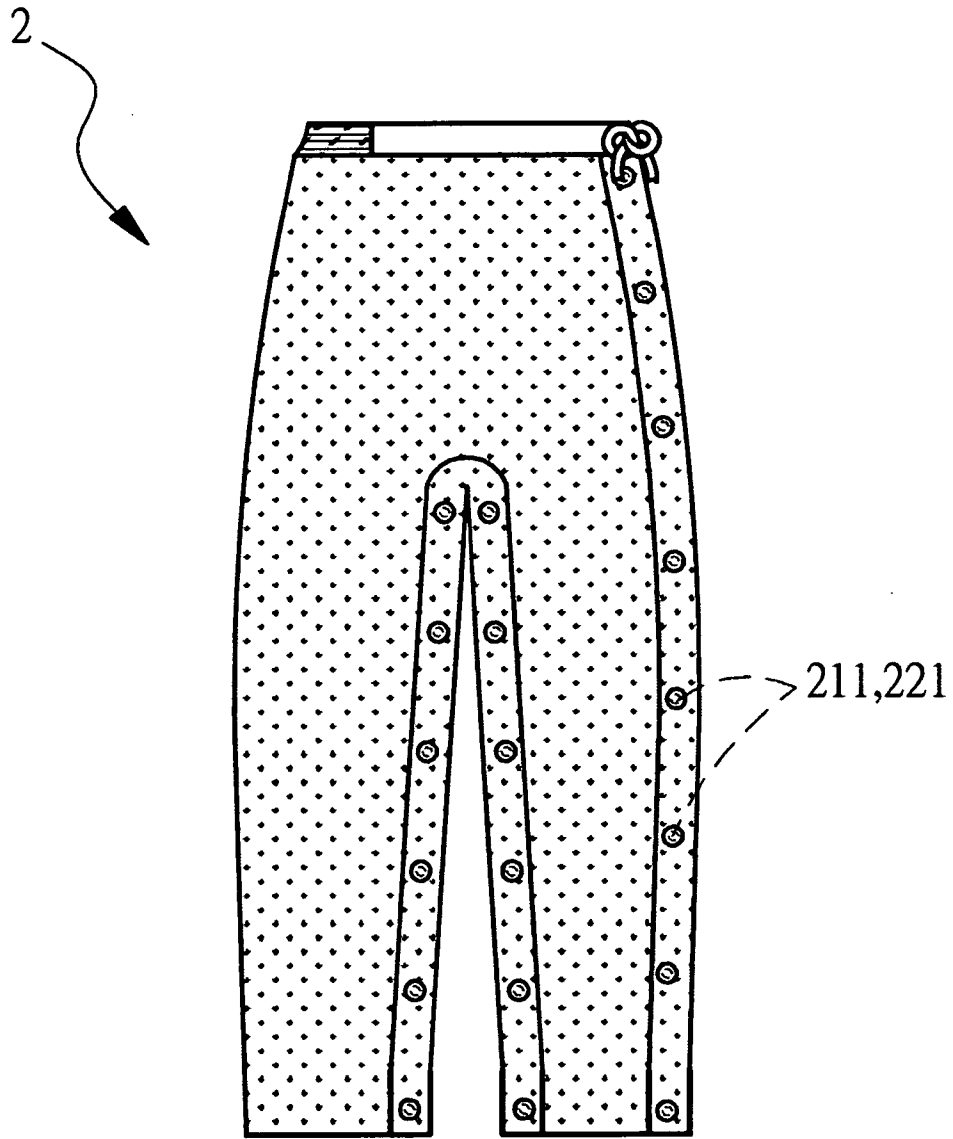


圖 9b

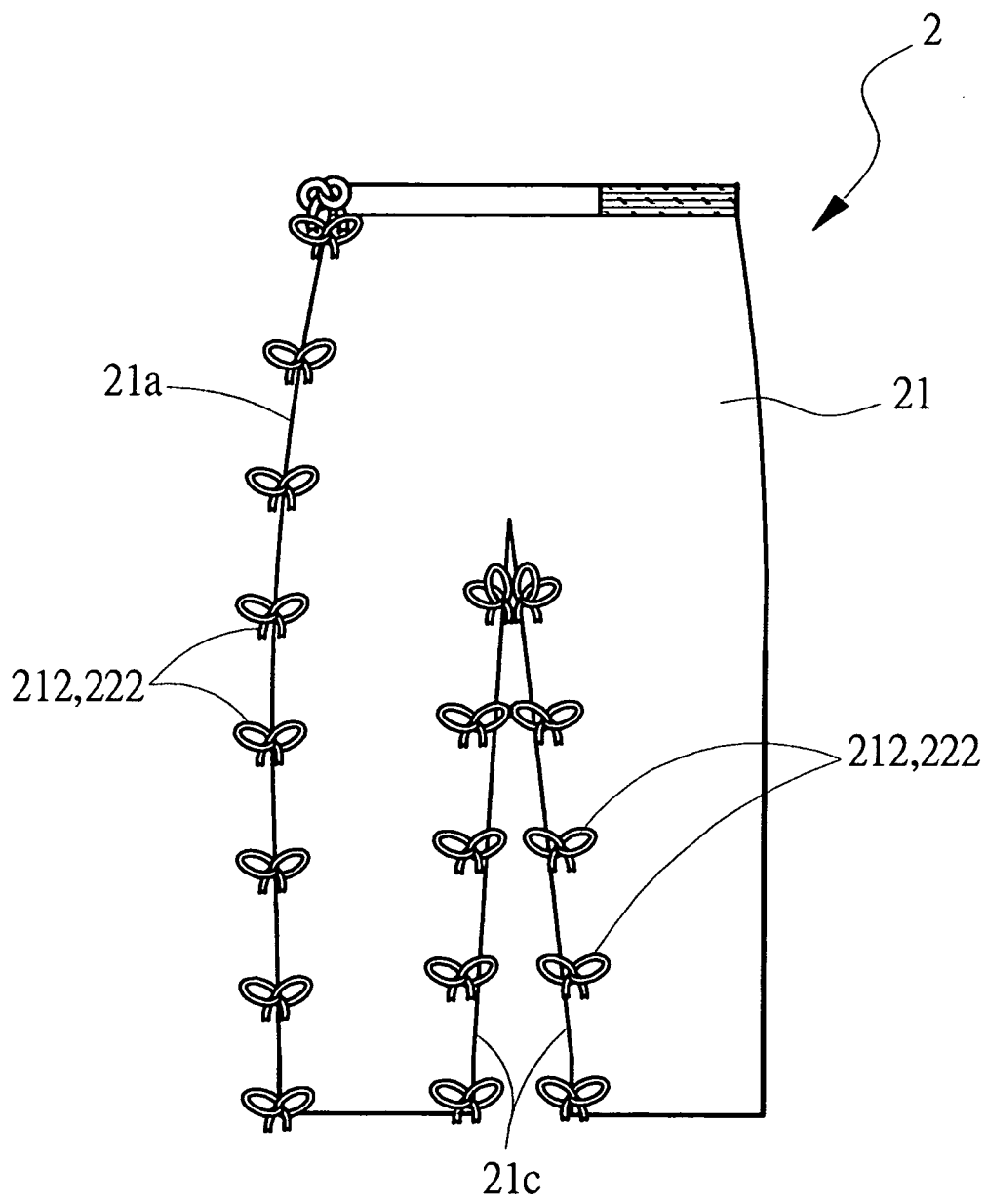


圖 10

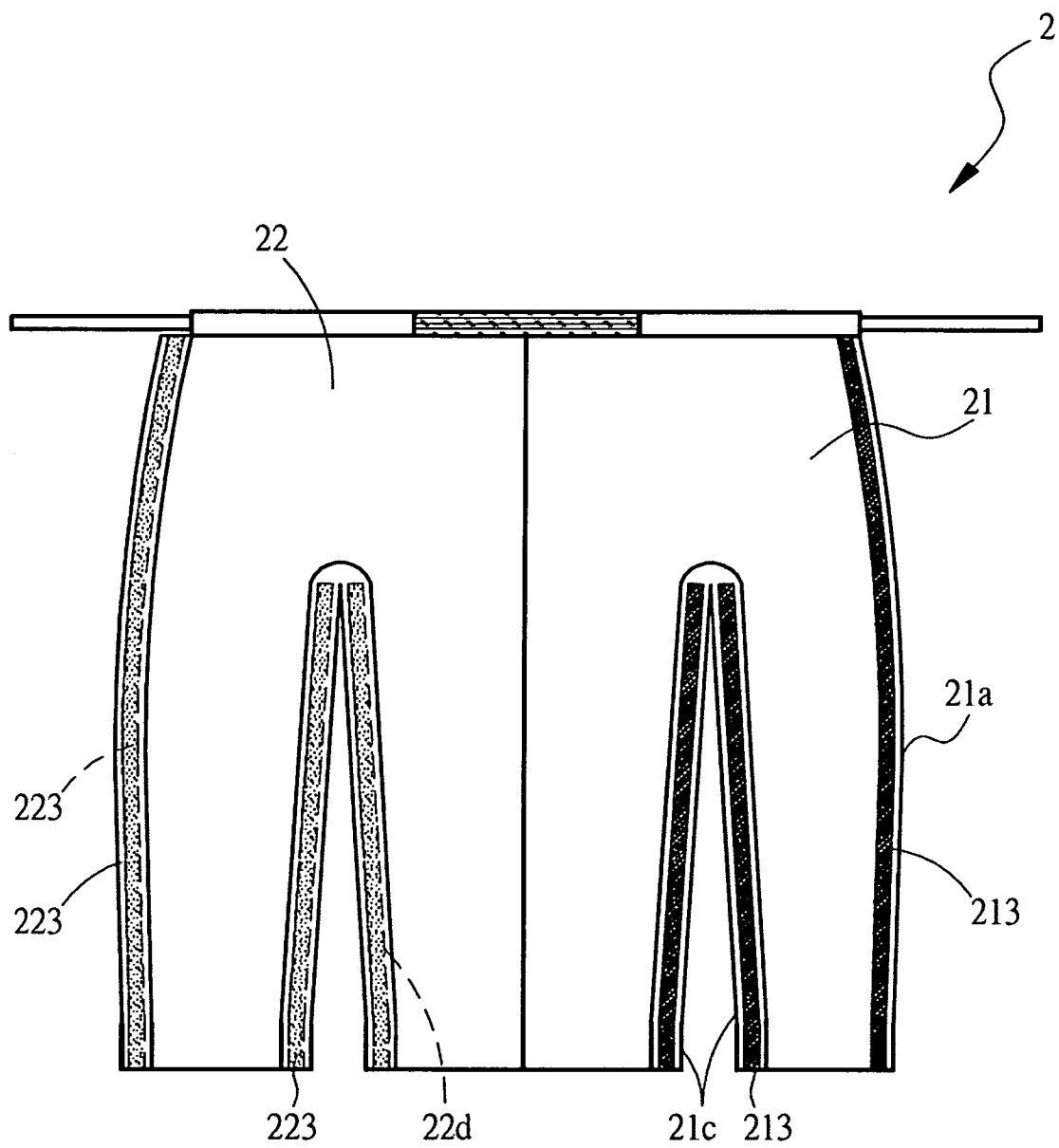


圖 11

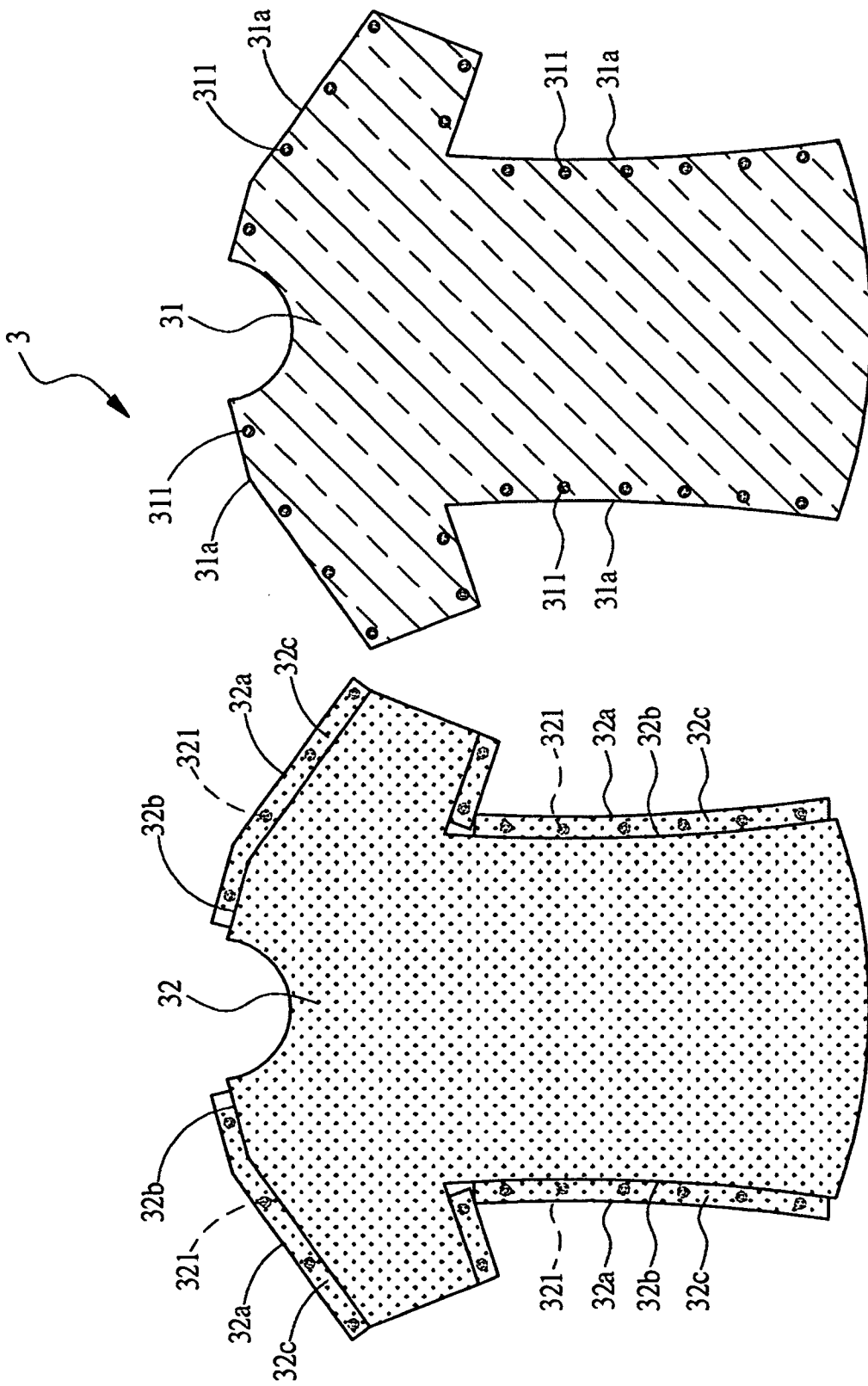


圖 12a

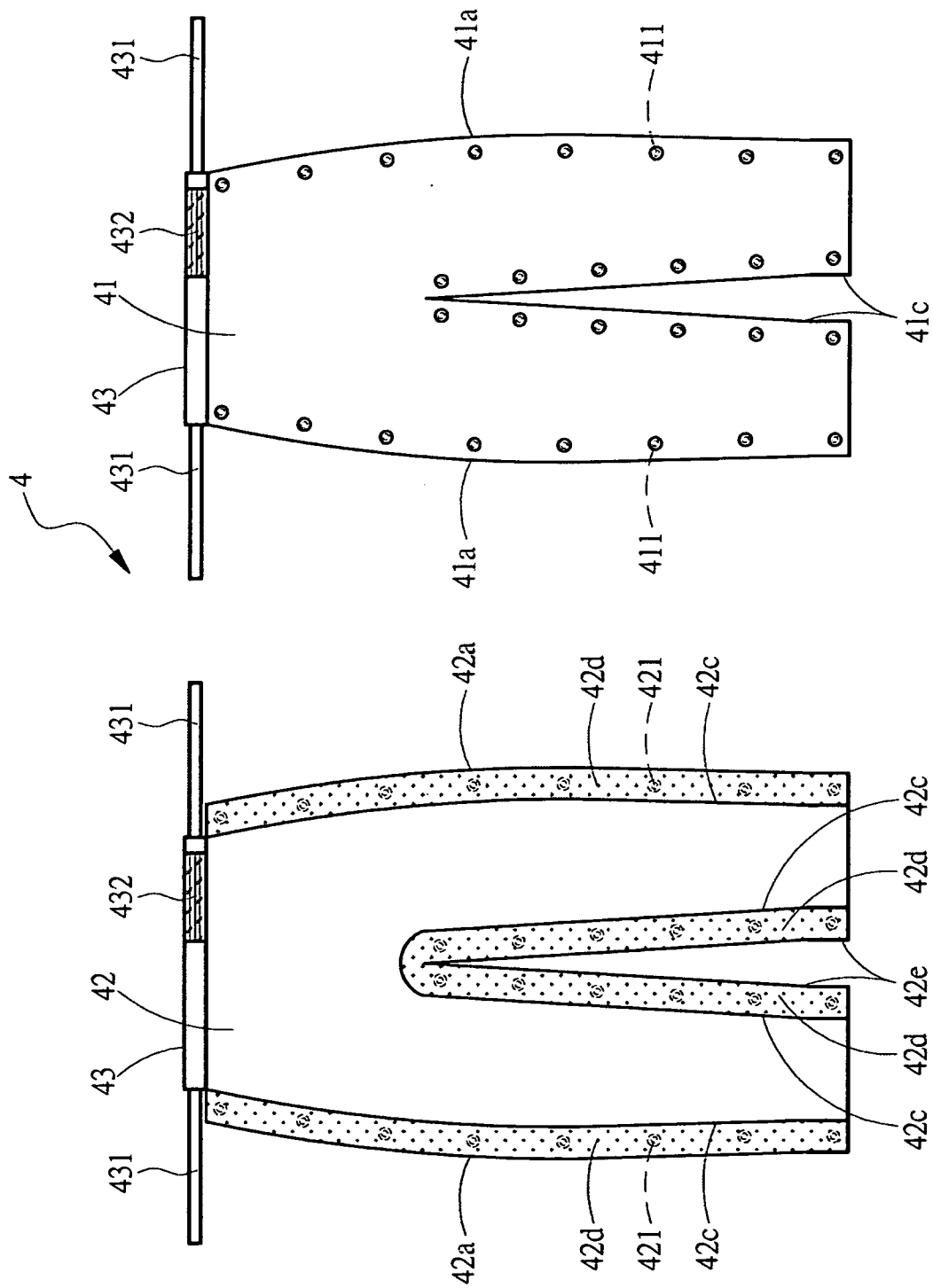


圖 13a

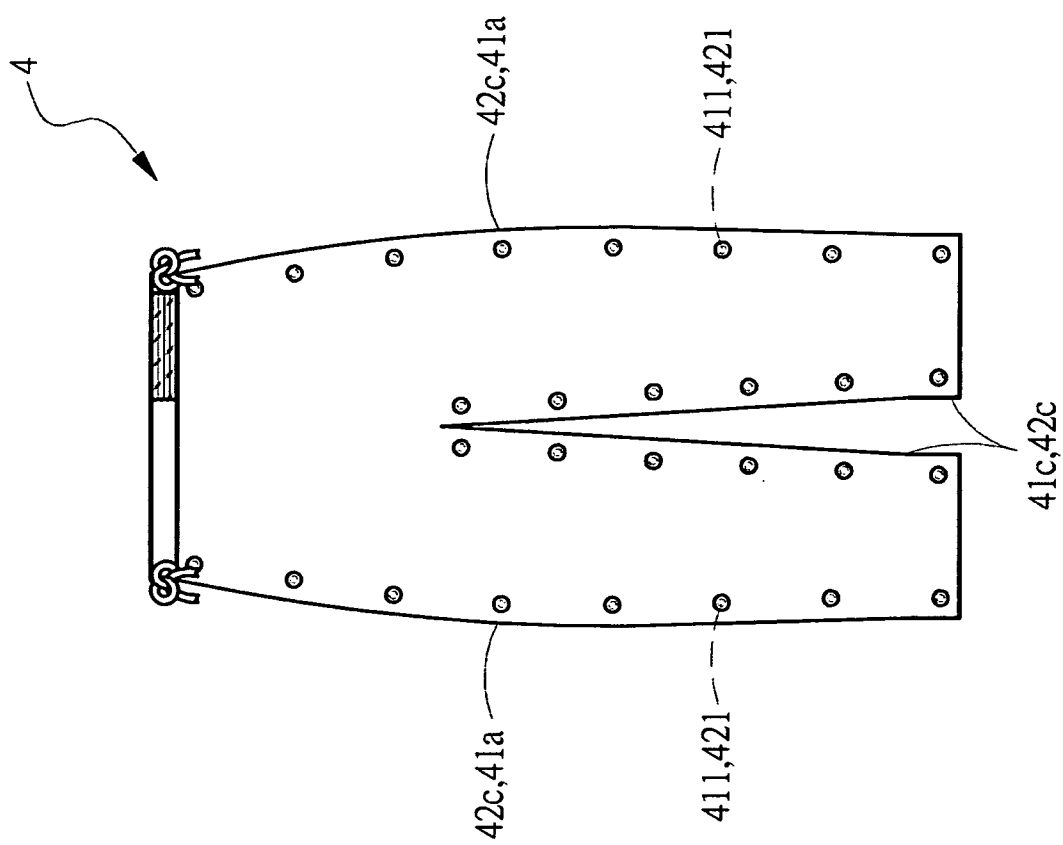


圖 13b