



(12) 实用新型专利

(10) 授权公告号 CN 203935494 U

(45) 授权公告日 2014. 11. 12

(21) 申请号 201290000357. 4

代理人 王初

(22) 申请日 2012. 02. 08

(51) Int. Cl.

(30) 优先权数据

A61M 25/00 (2006. 01)

61/441, 278 2011. 02. 09 US

(85) PCT国际申请进入国家阶段日

2013. 09. 13

(86) PCT国际申请的申请数据

PCT/US2012/000070 2012. 02. 08

(87) PCT国际申请的公布数据

W02012/108956 EN 2012. 08. 16

(73) 专利权人 贝克顿·迪金森公司

地址 美国新泽西州

(72) 发明人 G·瑟尔 C·黄

(74) 专利代理机构 中国国际贸易促进委员会专

利商标事务所 11038

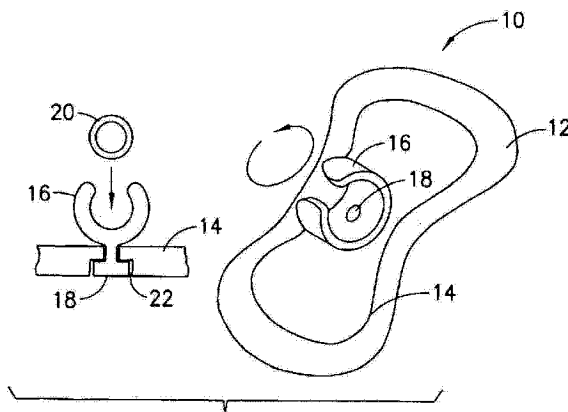
权利要求书2页 说明书11页 附图14页

(54) 实用新型名称

用于注入套具和注入泵的设备

(57) 摘要

一种用于注入套具 (30) 和注入泵的设备, 其具有一个或多个先进特征部, 该一个或多个先进特征部包括管具应变消除装置 (10)、注入泵 (100)、压电泵装置 (200)、储器 (220、240) 以及油浸渍柱塞 (302), 这些注入泵具有热交换能力和双向泵送能力, 这些储器由展开管制成。释放应变消除装置 (10) 包括固定部件 (16) 以及固定部件基座 (14), 该固定部件基座 (14) 上固定有粘合层 (12), 如压敏粘合剂 (PSA)。基座 (14) 可转动地接纳固定部件 (16) 的销 (18)。销 (18) 被拘限在基座 (14) 的开口 (22) 内, 以允许固定部件 (16) 的 360 度转动。



1. 一种用于注入套具和注入泵的设备,包括至少一根管,该至少一根管具有远侧端部和近侧端部,该远侧端部固定到所述注入套具上,该近侧端部固定到所述注入泵上,其特征在于,所述设备包括:

固定部件,所述固定部件用来可释放地固定所述管的远侧端部与所述管的近侧端部之间的管段;以及

固定部件基座,所述固定部件基座包括粘合层,该粘合层用来将所述固定部件基座粘接固定到皮肤表面上,所述固定部件与所述固定部件基座相联接。

2. 根据权利要求1所述的设备,其特征在于,所述固定部件包括柔性棘爪,该柔性棘爪构成能够扩张以接纳所述管段并且能够收缩以固定所述管段。

3. 根据权利要求1所述的设备,其特征在于,所述固定部件与所述固定部件基座可转动地相联接。

4. 根据权利要求1所述的设备,其特征在于,所述固定部件包括粘合盖,用以将所述管段粘接固定到所述固定部件上。

5. 根据权利要求2所述的设备,其特征在于,所述固定部件基座包括注入套具基座。

6. 根据权利要求5所述的设备,其特征在于,所述固定部件布置在臂的端部处,该臂从所述注入套具基座径向延伸。

7. 根据权利要求1所述的设备,还包括插件,该插件用来自动地基本同时放置所述注入套具和所述固定部件基座。

8. 根据权利要求5所述的设备,其特征在于,所述固定部件布置在臂的端部处,该臂从所述注入套具基座延伸。

9. 根据权利要求1所述的设备,其特征在于,还包括曲折路径粘合段,该曲折路径粘合段联接所述注入套具和所述固定部件基座。

10. 根据权利要求1所述的设备,其特征在于,还包括曲折路径流体连接器,该曲折路径流体连接器联接所述注入套具和所述固定部件基座。

11. 根据权利要求1所述的设备,其特征在于,还包括波纹管形管段。

12. 根据权利要求1所述的设备,其特征在于,还包括:

第一管段,包括开口和台肩,该台肩绕所述开口的内圆周布置;以及

第二管段,包括棘爪,该棘爪用来可滑动地拘限所述第一管段的所述台肩,

其中,所述第二管段的所述棘爪被偏置,以形成与所述第一管段的所述台肩的密封。

13. 根据权利要求1所述的设备,其特征在于,所述注入套具包括储器、引导器针及导管中的至少一者,所述设备包括与所述注入套具集成的泵。

14. 根据权利要求13所述的设备,其特征在于,所述泵包括直线蠕动泵,所述直线蠕动泵构造成,将内容物在小瓶与所述储器之间传递、和将内容物在所述储器与所述导管之间传递。

15. 根据权利要求13所述的设备,其特征在于,所述泵包括延长管段,所述管段能被延长到第一填充尺寸,并且能被缩回到第二排空尺寸。

16. 根据权利要求13所述的设备,其特征在于,所述泵包括可伸展式管段,所述管段能被伸展到第一填充尺寸,并且能被缩回到第二排空尺寸。

17. 根据权利要求13所述的设备,其特征在于,所述储器包括:

柱塞,该柱塞包括润滑膜,该润滑膜布置在第一和第二弹性体膜之间,所述弹性体膜构成当输送所述储器的药剂时压缩所述润滑膜。

18. 根据权利要求 17 所述的设备,其特征在于,当输送所述储器的药剂时,所述润滑膜的所述压缩在所述柱塞与所述储器之间释放润滑剂。

19. 根据权利要求 13 所述的设备,其特征在于,还包括压电零件,该压电零件构造成,将振动传递到所述引导器针和导管中的至少一者。

20. 根据权利要求 13 所述的设备,其特征在于,所述泵还包括管状卷筒,该管状卷筒构造成,按大致圆形方式存储管。

## 用于注入套具和注入泵的设备

[0001] 对于相关申请的交叉参考

[0002] 本申请要求在2011年2月9日提交的、标题为“Concepts for Infusion Set Strain Relief, an Oil Impregnated Plunger, a Reservoir Made from Expanded Tubing, and Piezo Pump Device”的、Gary M. Searle 等的美国临时申请 No. 61/441, 278 在 35U. S. C § 119(e) 下的利益,所述申请的全部内容通过参考包括在这里。

### 技术领域

[0003] 总体而言,本实用新型涉及注入系统的元件和零件,具体地说涉及一种注入套具,该注入套具具有一个或多个特征,该一个或多个特征包括管具应变消除装置、注入泵以及储器,这些注入泵具有热交换能力、油浸渍柱塞、双向泵送能力、Piezo(压电)泵装置,这些储器由展开管制成。

### 背景技术

[0004] 患有糖尿病的许多人使用某种形式的日常胰岛素疗法,以保持他们的葡萄糖水平的密切控制。当前,有两种主要模式的日常胰岛素疗法。第一种模式包括注射器和胰岛素笔。这些器械使用简单,并且成本比较低,但它们要求在每次注射时的针刺,典型地每天三到四次。第二种模式包括注入泵疗法,该注入泵疗法需要购买胰岛素泵,该胰岛素泵持续约三年。泵的初始成本将是显著的,但从使用者观点看,已经使用过泵的绝大部分患者喜欢对于他们的生命的其余部分归属于泵。这是因为,注入泵尽管比注射器和笔复杂,但优点是能够连续注入胰岛素、剂量精确并且输送时间表可编程。这导致较密切的血糖控制和改进的良好感觉。

[0005] 注入泵仅仅是注入零件的组件的一部分,这些注入零件一起工作,以将胰岛素或其它药剂输送到注入部位。一些零件是一次性的,如注入套具或泵套具,该注入套具或泵套具将胰岛素从在泵内的储器输送到使用者的皮肤中。注入套具典型地包括泵连接器、一段管子以及毂盘或基座,注入针、柔性套管或导管从该毂盘或基座延伸。毂盘或基座具有粘合剂,在使用期间该粘合剂将套具的基座保持在皮肤表面上,该粘合剂可以手动地或借助于手动或自动式插入器械施加到皮肤上。

[0006] 如上文提及的那样,注入套具使得糖尿病患者能够经注入泵注入胰岛素。为了这样做,注入套具使用注入针、柔性套管或导管中的一个或多个。例如,钢注入针可以用来将胰岛素注入在皮肤表面下面,或者注入到皮下或真皮内皮层中,但如果被移动,则会刺激注入部位。可选择地,软的 Teflon 基导管可以与注入套具一道提供,以将胰岛素注入在皮肤表面下面,通常注入到皮下皮层中,其产生的刺激低于钢套管的刺激。然而,软套管或导管容易扭结,这会延迟或中断胰岛素输送并且降低疗效。

[0007] 大多数软套管或导管注入套具使用注入套具的另一种通常相关零件——钢引导器针——而插入,该钢引导器针定位在套管孔腔内部,并且该钢引导器针超越套管延伸以开始透入。在插入和放置处,将引导器针和导管(或者与注入套具对于皮肤表面的粘合放

置同时地或者在其以后)都插入到注入部位中。然后在透入之后从导管除去引导器针,将导管留在原位。

[0008] 一些注入套具也提供和使用分立式弹簧加载插件,该分立式弹簧加载插件将注入套具和/或引导器针和导管按希望速度推进到组织中,并且推进到希望深度。多种这样的弹簧加载插件还提供自动缩回或屏蔽引导器针的特征。一旦就位,就使用另外另一个零件,如一段管子,将注入套具典型地连结到药剂源上,这段管子可能经受干涉,并且不利地影响注入套具。

[0009] 相应地,注入套具的每个零件需要按最佳方式分离地和组合地操作。否则,通过注入套具的各个零件的不良性能,可不利地影响注入套具的性能。

### 实用新型内容

[0010] 本实用新型的一个目的是,基本消除上述和其它担心,并且提供注入系统的高级、改进的并且新颖的元件和零件,这些注入系统还为胰岛素和非胰岛素用途提供结构简单性和使用的改进。

[0011] 本实用新型的另一个目的是,提供一种用来包含和放置引导器针、注入针、柔性套管或导管、注入套具或其它皮肤接触零件的注入系统,该注入系统包括用于管具连接的应变消除特征,并且这些应变消除特征避免把运动传递到引导器针、注入针、柔性套管或导管。

[0012] 本实用新型的另一个目的是,提供一种用来包含和放置引导器针、注入针、柔性套管或导管、注入套具或其它皮肤接触零件的注入系统,该注入系统包括用来管理管具连接的管的管卷取器特征。

[0013] 本实用新型的另一个目的是,提供一种用来包含和放置引导器针、注入针、柔性套管或导管、注入套具或其它皮肤接触零件的注入系统,该注入系统包括可展开和可折叠的储器,并且将这样的展开和折叠结合到注入套具的操作中。

[0014] 本实用新型的另一个目的是,提供一种供注入系统使用的注入泵,其中,将泵构造成按正向和反向操作,并且将这样的正向和反向结合到注入套具的操作中。

[0015] 本实用新型的另一个目的是,提供一种供注入系统使用的注入泵,其中,将泵构造成结合有压电装置,并且将这样的压电操作结合到注入套具的操作中。

[0016] 本实用新型的另一个目的是,提供一种供注入系统使用的注入泵,其中,将泵构造成结合有热交换器,以保持、冷却或加热泵的内容物或元件。

[0017] 本实用新型的另一个目的是,提供一种供注入系统使用的注入泵,其中,将泵构造成结合有油浸渍柱塞,并且将这样的油浸渍柱塞结合到注入套具的操作中。

[0018] 这些目的和其它目的通过提供注入系统的元件和零件而基本实现,这些元件和零件包括注入套具,这些注入套具具有一个或更多个特征,并且将这样的特征结合到注入套具的操作中,该一个或更多个特征包括管具应变消除装置、注入泵以及储器,这些注入泵具有热交换能力、油浸渍柱塞、双向泵送能力以及压电装置,这些储器由展开管制成。

[0019] 为实现上述目的,本实用新型提供一种用于注入套具和注入泵的设备,其包括至少一根管,该至少一根管具有远侧端部和近侧端部,该远侧端部固定到所述注入套具上,该近侧端部固定到所述注入泵上,所述设备包括:

[0020] 固定部件,所述固定部件用来可释放地固定所述管的远侧端部与所述管的近侧端部之间的管段;以及

[0021] 固定部件基座,所述固定部件基座包括粘合层,该粘合层用来将所述固定部件基座粘接固定到皮肤表面上,所述固定部件与所述固定部件基座相联接。

[0022] 根据本实用新型的一些实施例,所述固定部件包括柔性棘爪,该柔性棘爪构造成能够扩张以接纳所述管段并且能够收缩以固定所述管段。

[0023] 根据本实用新型的一些实施例,所述固定部件与所述固定部件基座可转动地相联接。

[0024] 根据本实用新型的一些实施例,所述固定部件包括粘合盖,用以将所述管段粘接固定到所述固定部件上。

[0025] 根据本实用新型的一些实施例,所述固定部件基座包括注入套具基座。

[0026] 根据本实用新型的一些实施例,所述固定部件布置在臂的端部处,该臂从所述注入套具基座径向延伸。

[0027] 根据本实用新型的一些实施例,所述的设备还包括插件,该插件用来自动地基本同时放置所述注入套具和所述固定部件基座。

[0028] 根据本实用新型的一些实施例,所述固定部件布置在臂的端部处,该臂从所述注入套具基座延伸。

[0029] 根据本实用新型的一些实施例,所述的设备还包括曲折路径粘合段,该曲折路径粘合段联接所述注入套具和所述固定部件基座。

[0030] 根据本实用新型的一些实施例,所述的设备还包括曲折路径流体连接器,该曲折路径流体连接器联接所述注入套具和所述固定部件基座。

[0031] 根据本实用新型的一些实施例,所述的设备还包括波纹管形管段。

[0032] 根据本实用新型的一些实施例,所述的设备还包括:

[0033] 第一管段,包括开口和台肩,该台肩绕所述开口的内圆周布置;以及

[0034] 第二管段,包括棘爪,该棘爪用来可滑动地拘限所述第一管段的所述台肩,

[0035] 其中,所述第二管段的所述棘爪被偏置,以形成与所述第一管段的所述台肩的密封。

[0036] 根据本实用新型的一些实施例,所述注入套具包括储器、引导器针及导管中的至少一者,所述设备包括与所述注入套具集成的泵。

[0037] 根据本实用新型的一些实施例,所述泵包括直线蠕动泵,所述直线蠕动泵构造成,将内容物在小瓶与所述储器之间传递、和将内容物在所述储器与所述导管之间传递。

[0038] 根据本实用新型的一些实施例,所述泵包括延长管段,所述管段能被延长到第一填充尺寸,并且能被缩回到第二排空尺寸。

[0039] 根据本实用新型的一些实施例,所述泵包括可伸展式管段,所述管段能被伸展到第一填充尺寸,并且能被缩回到第二排空尺寸。

[0040] 根据本实用新型的一些实施例,所述储器包括:

[0041] 柱塞,该柱塞包括润滑膜,该润滑膜布置在第一和第二弹性体膜之间,所述弹性体膜构造成当输送所述储器的药剂时压缩所述润滑膜。

[0042] 根据本实用新型的一些实施例,当输送所述储器的药剂时,所述润滑膜的所述压

缩在所述柱塞与所述储器之间释放润滑剂。

[0043] 根据本实用新型的一些实施例,所述的设备还包括压电零件,该压电零件构造成,将振动传递到所述引导器针和导管中的至少一者。

[0044] 根据本实用新型的一些实施例,所述泵还包括管状卷筒,该管状卷筒构造成,按大致圆形方式存储管。

### 附图说明

[0045] 当联系附图阅读如下详细描述时,将更容易地认识到本实用新型的例示性实施例的各种目的、优点及新颖特征,在附图中:

[0046] 图 1A 至 1C 是按照本实用新型的一个实施例的例示性通用应变消除装置的立体图;

[0047] 图 2A 和 2B 是按照本实用新型的一个实施例的例示性集成辐条设计应变消除装置的立体图;

[0048] 图 3A 至 3C 是按照本实用新型的一个实施例的例示性通用型设有插件的应变消除装置的立体图;

[0049] 图 4A 和 4B 是按照本实用新型的一个实施例的例示性集成应变消除装置的立体图;

[0050] 图 5 是按照本实用新型的一个实施例的例示性可伸缩型应变消除装置的立体图;

[0051] 图 6 是按照本实用新型的一个实施例的例示性两部分式应变消除装置的立体图;

[0052] 图 7A 至 7E 是按照本实用新型的一个实施例的注入系统的方块图,该注入系统结合有直线蠕动泵,该直线蠕动泵可以用来将胰岛素或其它药剂输送到注入部位;

[0053] 图 8A 至 8D 是按照本实用新型的一个实施例的图 7A 至 7E 的注入系统的立体图,该注入系统可以用来将胰岛素或其它药剂输送到注入部位;

[0054] 图 9A 至 9C 是按照本实用新型的一个实施例的注入系统的视图,该注入系统结合有压电装置,该压电装置可以用来将胰岛素或其它药剂输送到注入部位;

[0055] 图 10A 和 10B 是按照本实用新型的一个实施例的管零件,该管零件可以用来将胰岛素或其它药剂输送到注入部位;

[0056] 图 11A 和 11B 是按照本实用新型的一个实施例的另一种管零件,该管零件可以用来将胰岛素或其它药剂输送到注入部位;

[0057] 图 12A 至 12D 是按照本实用新型的一个实施例的另一种零件,该零件可以用来将胰岛素或其它药剂输送到注入部位;而

[0058] 图 13 是按照本实用新型的一个实施例的管卷取器的视图,该管卷取器用作注入泵和注入套具连接的部分。

[0059] 贯穿各个附图的相应附图标记应被理解成指代相应的部分、元件及结构。

### 具体实施方式

[0060] 下文描述的本实用新型的例示性实施例提供经一种注入套具而输送胰岛素的新颖装置,该注入套具具有一个或更多个先进特征,该一个或更多个先进特征包括管具应变消除装置、注入泵以及储器,这些注入泵具有热交换能力、油浸渍柱塞、双向泵送能力、压电

泵装置,这些储器由展开管制成。

[0061] 在这些和其它注入系统中,应变消除装置的使用可按多种方式有益于使用者,包括通过减小或消除导管的显微运动(该显微运动由管线套具的运动或拖拉而引起)而延长注入套具的使用寿命。此外,通过消除管线套具拖拉的影响,应变消除装置的这样的提供可最终消除在注入部位处的隧道贯穿或泄漏。相应地,本实用新型的例示性实施例将应变消除装置结合到注入套具、和插件装置、或两者中。图 1A 至 1C 是按照本实用新型的一个实施例的例示性通用应变消除装置的立体图。

[0062] 在图 1A 中,示出了一种通用应变消除装置 10,其包括与套具 30 的管 20 的组装的放大视图。在图 1A 中所示的例示性实施例中,应变消除装置 10 包括粘合层 12,如压敏粘合剂(PSA),该粘合层 12 固定到基座 14 上。基座 14 可转动地接纳管保持器 16 的销 18。如在图 1A 的放大图中所示的那样,销 18 被拘限在基座 14 的开口 22 内,以允许管保持器 16 的 360 度转动。管保持器 16 可以包括柔性材料的圆形段,该圆形段具有敞开部分,以允许管的插入。圆形段可被构造成,在接纳管时挠曲到敞开位置中,并且一旦管就位就缩回到将管固定的位置。也可提供粘合衬层,以覆盖粘合层 12。

[0063] 在一种例示性使用中,使用者首先从下表面除去粘合衬层,以暴露装置 10 的底部的粘合层。装置 10 然后使用暴露的粘合层固定在注入部位、注入泵附近,或者在它们之间。这保证装置 10 充分地接触皮肤表面,并且粘接固定到皮肤表面上。使用者然后将管具的管 20 按压到管保持器 16 中,如图 1C 所示。

[0064] 管保持器还可以包括粘合接片 24,如图 1B 所示,该粘合接片 24 可以用来将管保持到管保持器上。在一种例示性使用中,使用者首先从下表面除去粘合衬层,以暴露装置 10 的底部的粘合层。装置 10 然后使用以上所述的暴露的粘合层固定在注入部位、注入泵附近,或者在它们之间。使用者然后将管具的管 20 按压到管保持器中,并且从粘合接片 24 除去粘合衬层,然后将该粘合接片 24 放置在管和管保持器的开口上。

[0065] 图 1A 至 1C 的应变消除装置 10 是通用的,因为它可供任何套具或注入泵、任何管构造使用,并且提供管的 360 度转动。应变消除装置 10 也可以用来对于任何套具将应变消除环保持就位。在本实用新型的另外一些实施例中,应变消除装置 10 可被集成到注入套具中。图 2A 和 2B 是按照本实用新型的一个实施例的另一种应变消除装置的立体图,该应变消除装置与注入套具结合。

[0066] 在图 2A 和 2B 中,示出了一种例示性集成式辐条化设计的应变消除装置 40,其包括与注入套具 50 的管 46 的组装的放大视图。在所示的例示性实施例中,应变消除装置 40 包括一个或更多个柔性臂 42,该一个或更多个柔性臂 42 按辐条化设计图案固定到套具 50 上。每个臂 42 包括用来固定管 46 的凹槽 44。具体地说,凹槽 44 可以包括柔性材料的圆形段,该圆形段具有敞开部分,以允许管的插入。圆形段可被构造成,在接纳管时挠曲到敞开位置中,并且一旦管就位就缩回到将管固定的位置。凹槽还可以包括粘合接片(未示出),该粘合接片可以用来将管保持到凹槽中,基本如在上述实施例中描述的那样。

[0067] 在一种例示性使用中,使用者首先将注入套具 50 放置在注入部位处。使用者然后形成管环,并且将管环的各部分按压到每个臂 42 的每个凹槽 44 中。如在图 2B 的放大图中所示的那样,将管 46 卡合到臂 42 的凹槽 44 中,这些凹槽 44 然后保持管 46,同时提供应变消除。在这个实施例中,不需要另外的元件,因为应变消除零件与注入套具相结合。组合这



样的零件的能力（这些零件或者相互集成，相互存储，或者相互安装）可以简化使用。例如，插件可被构造成，在单一运动中既放置注入套具又放置应变消除装置。图 3A 至 3C 是按照本实用新型的一个实施例的例示性通用型设有插件的应变消除装置的立体图。

[0068] 在图 3A 至 3C 中，示出了一种例示性插件 60，该例示性插件 60 在单个外壳内具有注入套具放置开口 62 和应变消除装置放置开口 64。插件 60 的外壳在其中包含在远侧端部处的注入套具和应变消除零件、和在近侧端部处的单个使用者推压按钮 66。两个元件都可包含在其中，并且用粘合层和层盖（未示出）覆盖。可提供一个或更多个推压按钮 66，以致动插件和同时放置套具 68 和应变消除装置 70，该套具 68 和应变消除装置 70 可以是分立式元件，如图 3A 所示，或者在本实用新型的另外一些实施例中整体地形成，如在下文描述的图 4B 中所示的那样。在这样做时，单个使用者动作可以用来将套具 68 和应变消除装置 70 都放置在插入部位处，而不要求分离的使用者动作。注入套具和应变消除装置为了安装可共享一个共用粘合基座（未示出），或者可以设有分立的粘合基座。

[0069] 一种例示性应变消除装置 70 在图 3C 中示出，其包括与在图 3B 中的套具 68 的管 74 的组装的视图。在图 3C 中所示的例示性实施例中，应变消除装置 70 包括补片，该补片具有升起特征、和一个或更多个柔性开口或棘爪 72，该一个或更多个柔性开口或棘爪 72 用于将管 74 卡合到其中。具体地说，柔性开口或棘爪 72 可以包括柔性材料的圆形开口，该圆形开口具有敞开部分，以允许管的插入。圆形开口可被构造成，在接纳管时挠曲到敞开位置中，并且一旦管就位就缩回到将管固定的位置。开口还可以包括粘合接片（未示出），该粘合接片可以用来将管保持到开口中，基本如在上述实施例中描述的那样。如图 3B 所示，管 74 卡合到开口 72 中，以在提供应变消除的同时将管保持。

[0070] 在一种例示性使用中，使用者首先抓住插件 60，并且将插件的远侧端部抵靠皮肤表面放置。使用者然后可按压单个按钮 66，以自动地既将注入套具 68 放置在注入部位处，又将应变消除装置 70 放置在注入套具 68 附近的位置处。使用者然后形成管环，并且将管环的一部分按压到应变消除装置 70 的柔性开口或棘爪 72 中。在这个实施例中，不需要另外的零件，因为应变消除零件与注入套具一起都被包装在插件 60 内。在另一些例示性实施例中，应变消除零件可以与注入套具相结合。与注入套具相结合的这样一种例示性应变消除零件在图 4A 和 4B 中示出，图 4A 和 4B 是按照本实用新型的一个实施例的另一种例示性集成应变消除装置的立体图。

[0071] 在图 4A 中，所示的小轮廓注入套具 80 与管具连接零件 82 一道放置，该管具连接零件 82 与注入套具 80 成整体，但与其隔离。具体地说，如图 4B 所示，注入套具 80 和管具连接零件 82 经基座 88（具有或没有粘合剂）的曲折路径或之字图案部分、和在小轮廓注入套具 80 与管具连接零件 82 之间的管 86 的类似图案部分而联接。在这样做时，可将管具 84 连结到管具连接零件 82 上，并且放置成与注入套具 80 流体连通，但其中，通过粘合基座 88 和管 86 的曲折路径或之字图案部分与管具 84 的运动隔离。

[0072] 如上文提及的那样，组合这样的零件的能力（这些零件或者相互集成，相互存储，或者相互安装）可以简化使用。在本实用新型的这些和其它例示性实施例中，这样的装置还可以得益于其它例示性应变消除零件的提供。例如，在管具连接中的柔性接头或材料可以用来代替零件，这些零件将管固定在远离套具的位置处，或者固定管的额外部分，以吸收运动。例如，图 5 是按照本实用新型的一个实施例的例示性可伸缩型应变消除装置的立体

图。

[0073] 在图 5 中,在沿管具连接的某个点处,在注入套具、注入泵处或它们之间的某处提供柔性接头 90。柔性接头 90 可被构造成由硅酮或类似材料制成的可伸缩件(即,波纹管),以允许在一个端部与另一个端部之间的运动。在一个例示性实施例中,柔性接头 90 可被结合到注入套具本身中,并且可以包括要被固定在注入部位处的粘合补片 92。

[0074] 图 6 是另一种例示性柔性接头的横截面图,该例示性柔性接头设置在沿管具连接件的某个点处,在注入套具、注入泵处或它们之间的某处。图 6 的柔性接头可被构造成突出端部,该突出端部构造成可滑动地被拘限在凹入端部内,以允许在一个端部与另一个端部之间的运动,同时保持在每个端部之间的密封。柔性接头构造成两部分式的可连接导管,以允许在突出端部 94 与相对凹入端部 96 之间的运动。凹入端部 96 包括棘爪 98 围绕的开口。棘爪 98 能够通过其突出端部 94 的接合而挠曲。具体地说,突出端部 94 可以包括斜面 95 和凹口 97,以可滑动地拘限凹入端部 96 的棘爪 98,并且容许一定程度的运动,同时提供在各个零件之间的密封。在组装后,棘爪 98 可以向凹口 97 强烈地偏置,以提供在端部 94 和 96 之间的不透流体式密封。

[0075] 如上文提及的那样,注入泵是注入套具零件的组件的另一部分,这些注入套具零件一起工作,以将胰岛素或其它药剂输送到注入部位。在本实用新型的一些例示性实施例中,这样的装置可得益于药剂泵的提供,该药剂泵构造成,在两个方向上都泵送,如蠕动泵或隔膜泵。注入套具和泵然后可被构造成,使用泵排空储器-该储器理想地是柔性储器,其对胰岛素小瓶或其它药剂源加压,并且将流体从胰岛素小瓶抽吸到储器。图 7A 至 7E 以及图 8A 至 8D 是注入系统的视图,该注入系统结合有直线蠕动泵,该直线蠕动泵作为注入套具零件的组件的另一个部分,这些注入套具零件一起工作,以将胰岛素或其它药剂输送到注入部位。

[0076] 图 7A 至 7E 是一种注入系统的方块图,该注入系统结合有直线蠕动泵,该直线蠕动泵可以与注入套具相组合,并且用来将胰岛素或其它药剂输送到注入部位;图 8A 至 8D 是这样一种注入系统的例示性使用的立体图。蠕动泵是用来使用柔性管而泵送流体的容积泵,该柔性管被周期性地压缩和释放,由此强迫流体通过管被泵送。如图 7A 所示,注入套具可以包括储器 102、小瓶 104 及引导器针、软导管、或内置套管 106。储器 102、小瓶 104 及引导器针、软导管、或内置套管 106 可以经阀 108 连接。直线蠕动泵 100 可设置在任何方便位置处,像例如在储器 102 与阀 108 之间。

[0077] 在图 7B 中,直线蠕动泵 100 可被操作以将空气抽吸到引导器针、软导管、或内置套管 106 中,并且抽吸到储器 102 中。当在图 7C 中将小瓶 104 联接到阀 108 上时,然后可操作阀 108 和直线蠕动泵 100,以强迫空气从储器 102 进入到小瓶 104 中而加压小瓶 108。然后在图 7D 中可以操作阀 108 和直线蠕动泵 100,以将药剂从加压小瓶 104 泵送而填充储器 102。然后在图 7E 中可以操作阀 108 和直线蠕动泵 100,以将药剂从储器 102 泵送到引导器针、软导管、或内置套管 106。图 8A 至 8D 是这样一种直线蠕动泵的例示性使用的立体图。

[0078] 图 8A 示出一种组件 110,在该组件 110 中包含直线蠕动泵 100、储器 102、引导器针、软导管、或内置套管 106 及阀 108 中的一个或更多个。在图 8A 中,直线蠕动泵 100 用来将空气抽吸到储器 102 中。一旦如图 8B 所示将小瓶 104 连接,就用直线蠕动泵 100 来加压小瓶 104,然后从现在已被加压的小瓶 104 填充储器 102。一旦如图 8C 所示除去小瓶 104,

就用直线蠕动泵 100 来将储器 102 的内容物泵送到引导器针、软导管、或内置套管 106, 如图 8D 所示。

[0079] 压电装置也可用作注入泵、注入套具的一部分, 或者用作供注入泵或注入套具使用的分立式元件。例如, 压电电动泵可以用来驱动药剂, 并且也可以用来使引导器针、导管、或内置套管在插入时振动, 以防止皮肤的隆起 (tenting)。由压电装置或压电电动泵引起的振动帮助引导器针、导管、或内置套管的边缘切割组织, 引起引导器针、导管、或内置套管到组织中的较平稳进入。例如, 图 9A 至 9C 是按照本实用新型这样一个实施例的注入系统的放大立体图, 该注入系统结合有压电装置, 该压电装置可以用来将胰岛素或其它药剂输送到注入部位。

[0080] 图 9A 表明注入套具 210, 该注入套具 210 联接到压电装置 200 上, 该压电装置 200 可以与注入泵相结合, 或者用作注入泵, 或者该压电装置 200 可以与注入套具相结合, 或者用作注入套具, 或者用作供注入泵或注入套具使用的分立式元件。压电装置是结合有材料的一种装置, 这些材料当施加电压时改变形状, 从而变化形状可以用来完成多项任务。在这种情况下, 压电装置 200 可被制成为作为非常小的泵而操作, 或者当控制成这样做时产生轻微振动。在例示性实施例中, 压电装置 200 可被制成为用以将可传递振动提供给注入套具 210, 并且具体地说, 提供给注入套具 210 的引导器针、导管、或内置套管 202。如果压电装置 200 用作注入补片泵或其它注入套具的部分, 则压电运动可以用来增强引导器针、导管、或内置套管 202 进入皮肤表面 204 中的刺扎特性, 如图 9C 所示, 由此例如减小没有振动的常规插入的如图 9B 所示的皮肤表面的隆起, 这对于引导器针、导管、或内置套管的浅放置将会是有益的。注入泵可结合有这样的特征, 以帮助针、导管、或内置套管插入, 或者改进泵特性。可被结合到这样一种注入系统或泵中的另外一些特征包括热交换器 (未示出), 其用以保持胰岛素或其它内容物的温度, 或者用以当如果温度升高到设定点以上时对胰岛素或泵的其它元件加以冷却。

[0081] 在另一些例示性实施例中, 可以通过修改注入系统的零件而完成实际的泵功能。例如, 图 10A 和 10B 是按照本实用新型的一个实施例的可折叠圆筒或储器的视图, 该可折叠圆筒或储器可以用来将胰岛素或其它药剂输送到注入部位。

[0082] 图 10A 和 10B 是可折叠圆筒或储器 220 的横截面图, 该可折叠圆筒或储器 220 可以用来将胰岛素或其它药剂输送到注入部位。在图 10A 和 10B 的实施例中, 胰岛素小瓶、筒罐、或储器或类似零件可以由管的一部分制成, 如由注入套具管或其它医用级管的一部分制成, 优选地由具有高延长特性 (例如, 200% 至 800% 的延长能力) 的管制成。在图 10A 和 10B 中所示的例子中, 对于尺寸 X, 管可伸长到长度 6X, 以形成长度 4X 的腔室, 并且当释放时, 管可缩回到长度 2X, 大体叠并其中的整个腔室。为了这样做, 管段可以填充有药剂, 以强迫管段 222 成为延长形状, 如图 10A 所示。管段可以在任一端部处用轮廓壁 224 和 226 封闭, 以减小当收缩时的死空间。填充还可以产生张力, 该张力在释放时足以输送内容物, 并且管段 224 由于其高延长特性而缩回, 如图 10B 所示。内容物可以通过套管或进一步的管段 228 而输送。在又一个例示性实施例中, 管段可以布置在储器腔室内。例如, 图 11A 是按照本实用新型的一个实施例的另一种可折叠圆筒或储器的横截面图, 该可折叠圆筒或储器布置在结构腔室内, 该结构腔室可以用来将胰岛素或其它药剂输送到注入部位。

[0083] 图 11A 和 11B 是可折叠圆筒或储器 240 的放大横截面图, 该可折叠圆筒或储器 240

布置在结构腔室内,该结构腔室可以用来将胰岛素或其它药剂输送到注入部位。在图 11A 的实施例中,胰岛素小瓶、筒罐、或储器或类似零件由管 242 的一部分制成,如由管具管或其它医用级管的一部分制成,优选地由具有高伸展特性的管制成。管段可以布置在外壳 250 或其它管段内。相应地,管段 242 可以填充有药剂,以强迫管段 242 成为所示出的伸展形状。管段 242 可以在任一端部处用轮廓壁 244 和 246 封闭,以减小当收缩时的死空间。各轮廓壁中的至少一者,如在图 11A 中的轮廓壁 244,可以设有空间或间隙,在该处滑动地接触外壳 250 以提供在叠并期间用于管段 242 的折叠部分的空隙,如图 11B 所示。填充可以产生张力,该张力在释放时足以输送内容物,并且管段 242 由于其高伸展特性而缩回,并且可折叠到在轮廓壁 244 中提供的间隙中。内容物可以通过套管而输送,或者通过其它管段 248 而输送。

[0084] 外壳 250 可被定尺寸成能够防止与伸展管段 242 相接触,或者管段 242 的外径可被润滑以允许管段 242 的表面跨过外壳 250 的内表面自由地滑动。在又一个例示性实施例中,在储器中的各运动壁段中的一个或更多个段可以包括润滑膜,以提供用于运动零件的润滑。例如,图 12A 至 12D 是按照本实用新型的一个实施例的这样一个实施例的横截面图,该实施例可以用来将胰岛素或其它药剂输送到注入部位。

[0085] 图 12A 是储器外壳 300 的横截面图,该储器外壳 300 包括一个或更多个运动壁段,如柱塞或塞子 302,该柱塞或塞子 302 包括在坚硬弹性体壁 306 和 308 之间的润滑膜 304(即,油浸渍膜)。在所示的例示性实施例中,运动壁段 302 是注射器或储器的柱塞或塞子,并且在其中提供润滑特征,从而注射器或储器的剩余部分不需要在内部壁上的单独的润滑涂层。通过用润滑剂浸渍在柱塞或塞子 302 中的 O 形圈、垫片、盘或其它多孔膜 304,并且将柱塞或塞子 302 设计成仅当分配/注射力存在时才释放多孔膜 304 的润滑剂,注射器或储器的运动壁被润滑,但胰岛素或其它药剂内容物不被暴露于多孔膜 304 的润滑剂,优选地根本不被暴露于多孔膜 304 的润滑剂,并且在其它情况下,不被暴露于多孔膜 304 的润滑剂,直到注入开始,并且在这时的暴露贯穿注入过程是最小化的。

[0086] 为了这样做,润滑膜 304 和弹性体壁 306 和 308 构造成,当从小瓶 312 填充时,由注射器接合件 310 沿中心轴线驱动,如图 12A 所示。注射器接合件 310 驱动柱塞或塞子 302,而不压缩润滑膜 304,从而可以用注射器来从小瓶 312 填充或排空注射器。注射器接合件 310 可以如图 12B 所示地被除去,并且如图 12C 所示那样用泵接合件 314 代替。泵接合件 314 构造成,不是如关于注射器接合件 310 那样沿中心轴线驱动柱塞或塞子 302,而是提供较宽接触零件 316,该较宽接触零件 316 延伸超过中心轴线。在这样做时,泵接合件 314 的较宽接触零件 316 压在柱塞或塞子 302 的弹性体壁 308 的外径上,使壁 308 挠曲到膜 304 中,压缩润滑膜 304,并且释放在柱塞的外径与储器的内径之间的润滑剂,如图 12D 所示。相应地,润滑膜 304 的润滑剂仅当存在分配/注射力时才被分配,从而胰岛素或其它药剂内容物将不被暴露于多孔膜 304 的润滑剂,优选地根本不被暴露于多孔膜 304 的润滑剂,并且在其它情况下,将不被暴露于多孔膜 304 的润滑剂,直到注入开始,并且在这时的暴露贯穿注入过程将是最小化的。以上描述的这些实施例结合有泵特征,这些泵特征对药剂或泵送操作有利。然而,在另外的其它例示性实施例中,泵可结合有与泵送不相关的特征,但这些特征仍然形成注入套具零件的组件的部分,这些注入套具零件一起工作,以将胰岛素或其它药剂输送到注入部位。作为例子,图 13 示出一种管卷取器,该管卷取器用作注入泵的部分。

[0087] 图 13 是管卷取器的立体图,该管卷取器用作注入泵的部分。所示的注入泵 350 经一段管 354 与注入套具 352 相联接。然而,在注入泵 350 与注入套具 352 之间的过多的管可能经受干涉,并且通过接触将不希望的运动传递到注入套具 352。相应地,希望的是,使管 354 的长度最小化,但提供足够的长度,以使注入套具 352 易于使用和放置。在另一些系统中,已经提供分立式管卷取器 360,以服务于这种功能。然而,这样一种分立式零件的提供,要求使用者携带、安装及管理分立式元件。相应地,本实用新型的例示性实施例将分立式管卷取器结合到注入泵 350 中。

[0088] 具体地说,泵 350 与管和卷取器相集成,以经弹簧机构或其它机构自动地卷取过多管,并且按相反方式分配管,从而不需要另一个分立式装置以管理过多的管。将胰岛素源和泵 350 连接到注入套具 352 上的管 354 可以包装在弹簧加载的圆形卷筒上,该弹簧加载的圆形卷筒布置在泵 350 内。管 354 可以进入和离开泵 350,并且绕弹簧机构包裹。由于弹簧加载的圆形卷筒的结构对于本领域的技术人员是已知的,所以为了清楚起见,省略这样一种卷筒的另外特征。圆形卷筒还可以包括对于本领域的技术人员已知的制动/锁闭机构,从而第一次拉动管 354 进给一段管,并且提供制动机构,以防止反向的弹簧推动动作。在第二次拉动管 354 时,制动机构被解除,从而反向弹簧推动动作将管 354 推回到泵 350 中。在这样做时,卷筒装置允许松弛的管被精确地送出,同时用弹簧阻力保持着被卷取和存储的过多的管。可以设置锁定制动或锁闭,以便在使用者已经展开了满意长度的管时,能够防止意外的缩回或延伸。

[0089] 在本实用新型的一些例示性实施例中,外壳、毂盘及其它零件可以由模制塑料材料、聚碳酸酯、诸如聚对苯二甲酸乙酯 (PET 和 PETG) 之类的热塑性聚合物、或类似材料制成。弹簧和引导器针可以由不锈钢或类似材料制成。尽管以上描述的实施例的尺寸和构造设定成用于皮下注射,但它们也可以用于其它类型的注射,如真皮内或肌肉内注射。

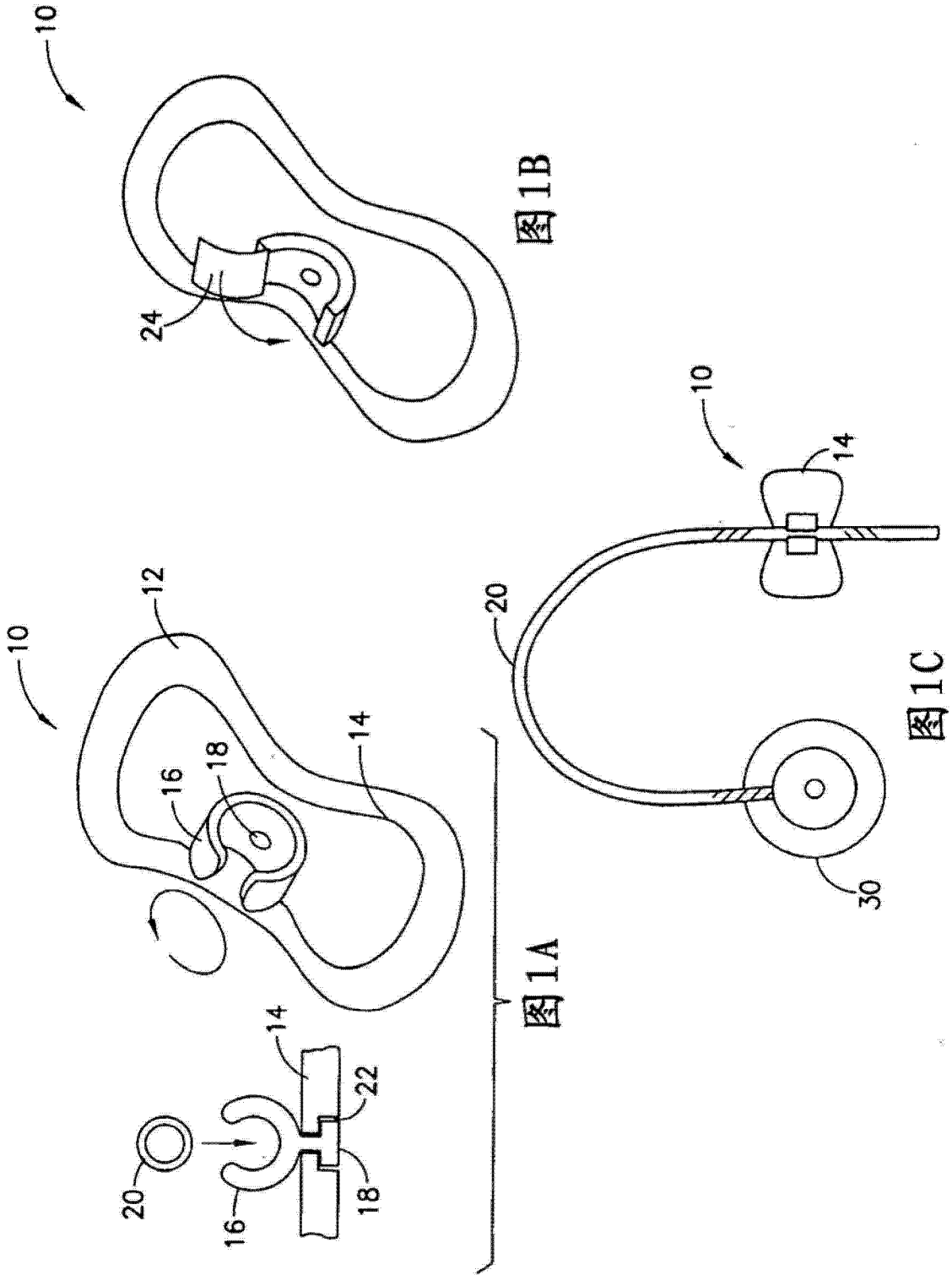
[0090] 此外,诸如 360 度转动或部分转动、管线套具连接、隔膜布置等等之类的特征可以布置在应变消除装置中,而不是在注入套具基座或毂盘中, Teflon 套管或导管固定到该注入套具基座或毂盘上。然后可使用应变消除装置,以使管线套具运动或拖位以及在导管或套管处发生的运动的影响最小化。这包括:(1) 在管线套具上的拖拉,如当管线套具捕捉在门把或其它物体上并且施加将注入套具拉离皮肤的力时发生的那样;以及(2) 直接施加到注入毂盘上的力,例如,患者或注入套具撞到物体上,并且将力施加到注入套具的外部上,或者患者在睡觉期间翻身。

[0091] 此外,本实用新型的例示性实施例中的一个或多个实施例可以设有皮肤接触粘合层和底层。通过首先除去粘合层的粘合盖、和然后将注入套具毂盘经粘合剂粘接固定到注入部位上而实现精确插入,这容许使用者致动插件,或者将以上所描述的导管放置在适当对准处。在粘合连结之后,按受控高速率将引导器针、内置套管和/或导管驱动到皮肤表面中,以使在插入处的误对准的危险最小化。此外,在插入部位处或离其非常近的粘合剂固定皮肤表面,并且使在插入期间皮肤表面的隆起最小化。

[0092] 在将胰岛素或其它药剂输送到皮下层的当前注入套具中,导管通常不与任何不希望外力隔离,这些外力当传递到导管上时-该导管然后在皮肤内移动,可能引起疼痛。而且,其它器械面临如下问题:如果导管不与外力隔离,则当撞击器械时,造成过早或无意地除去导管。在本实用新型的各个例示性实施例中,导管可以由至少一个柔性或弹性特征或

应变消除装置与外力隔离。

[0093] 尽管以上已经详细描述了本实用新型的仅少量的例示性实施例,但本领域的技术人员将容易地认识到,多种修改在各个例示性实施例中是可能的,而实质上不脱离本实用新型的新颖讲授和优点。相应地,全部这样的修改打算包括在所附的权利要求书或其等效物的范围内。



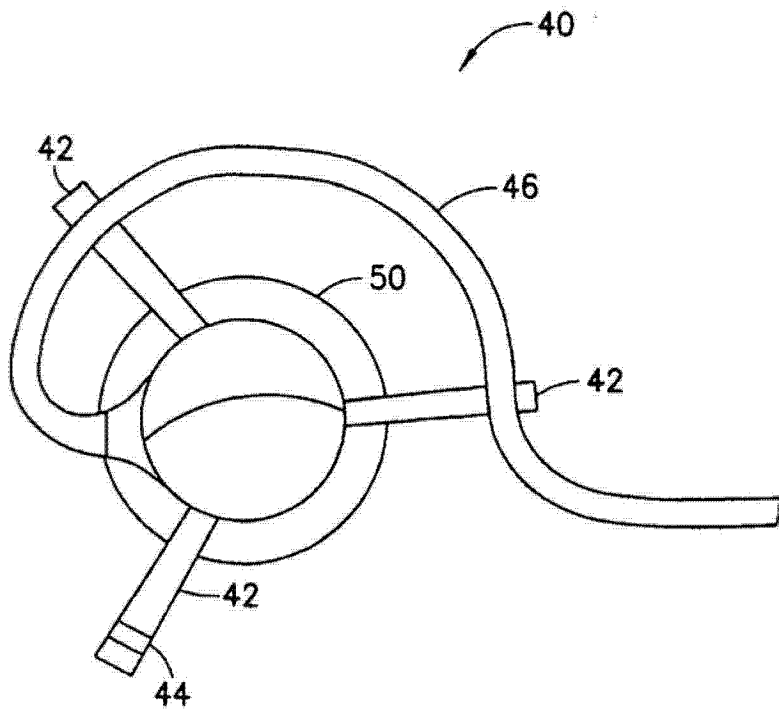


图 2A

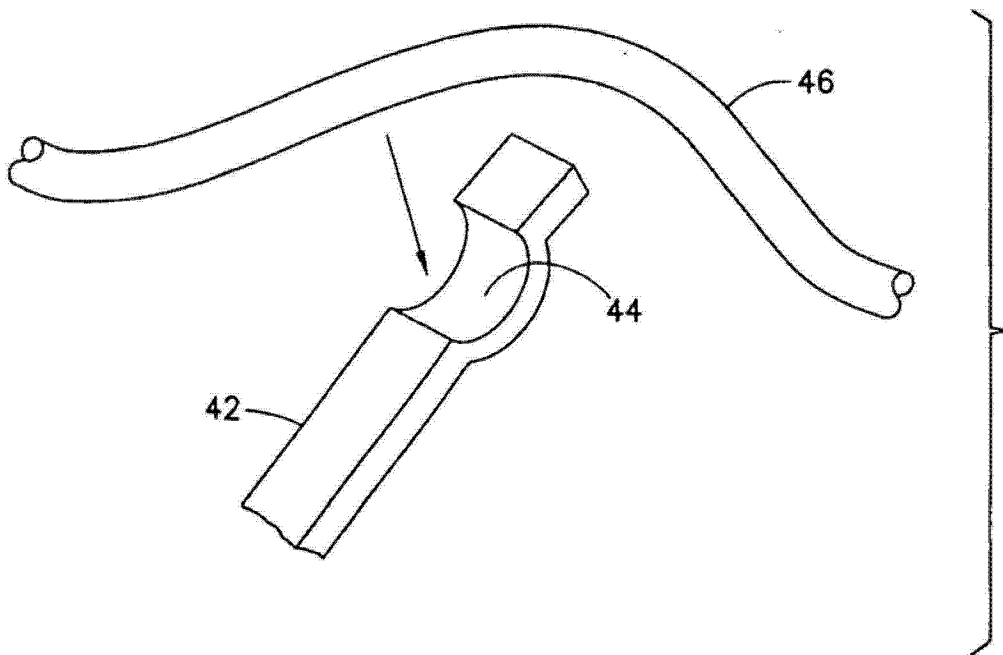


图 2B



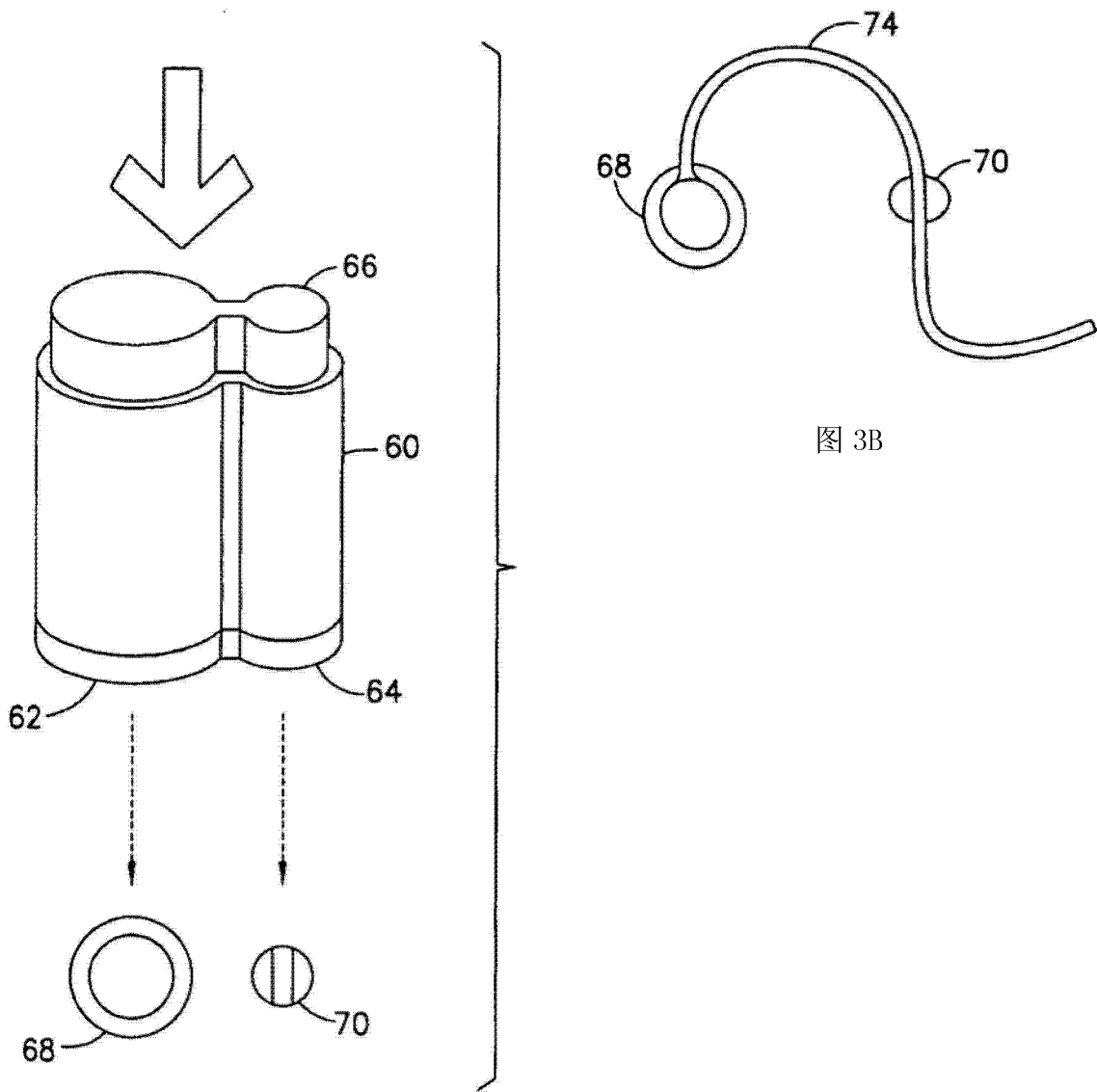


图 3B

图 3A

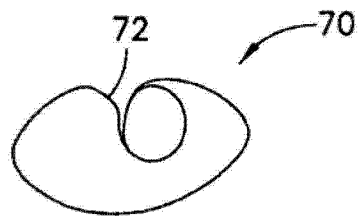


图 3C

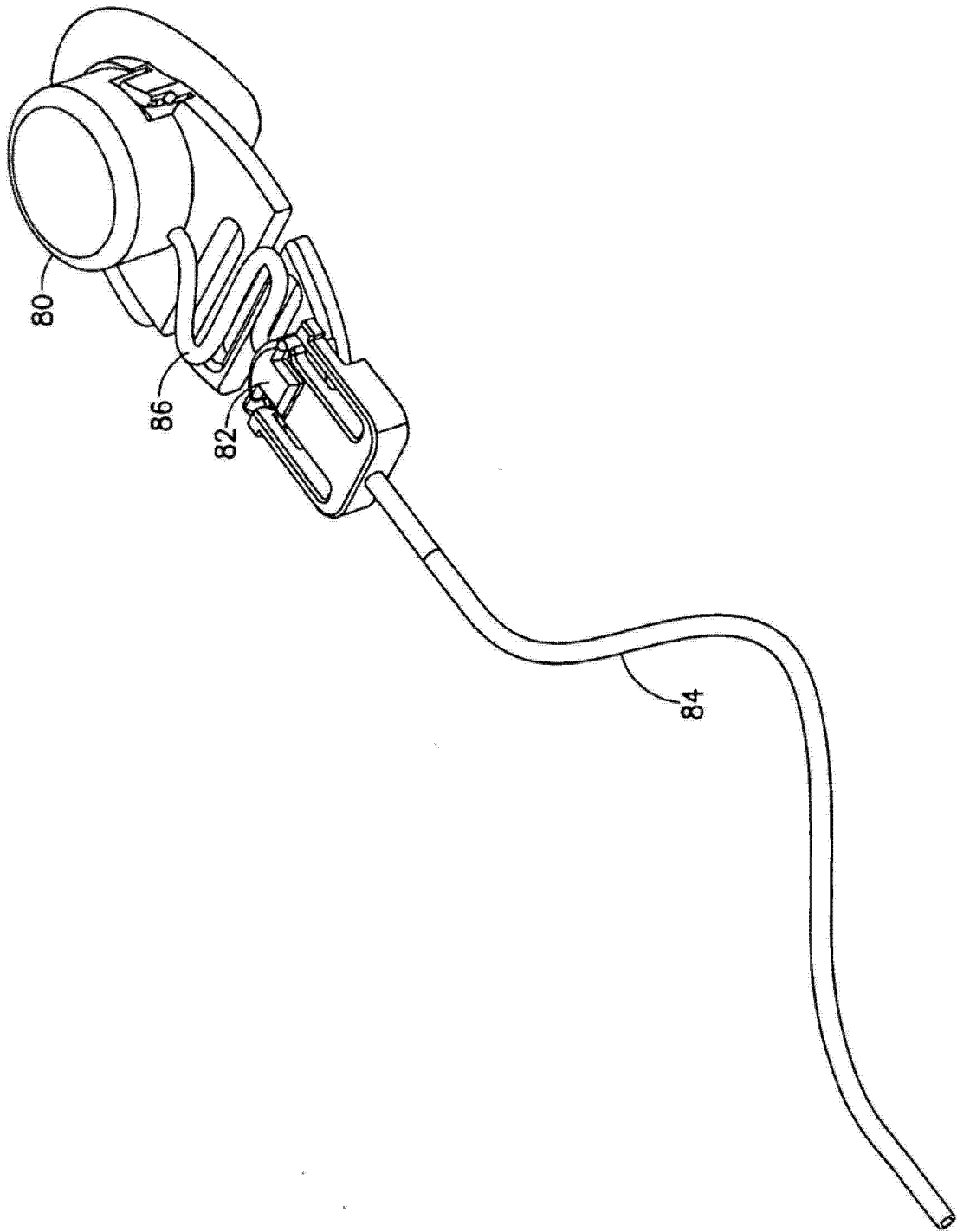


图 4A

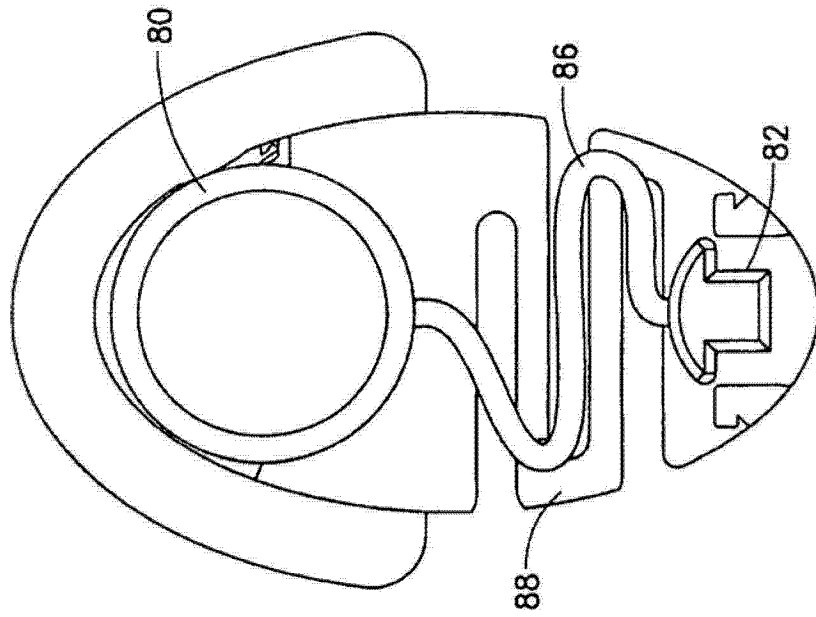


图 4B

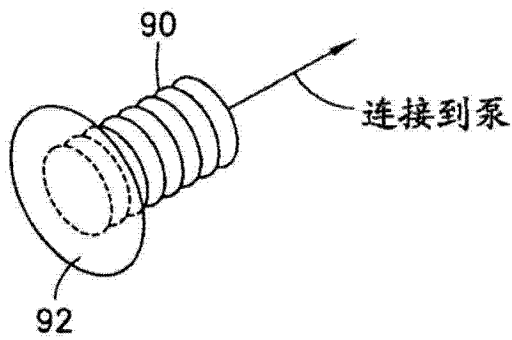


图 5

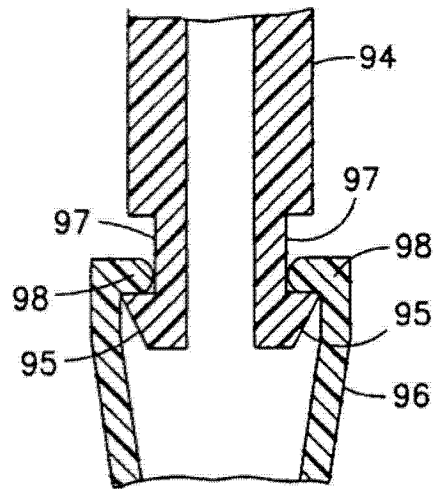


图 6

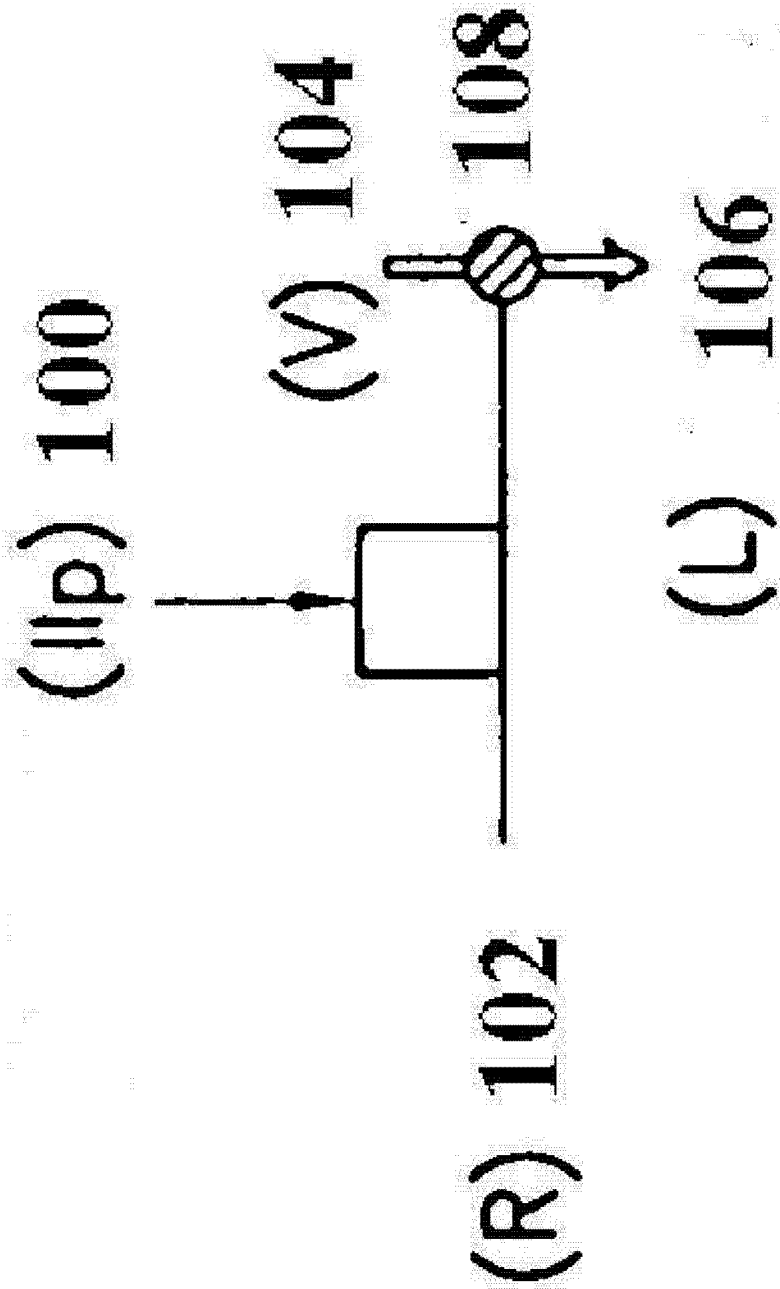


图 7A

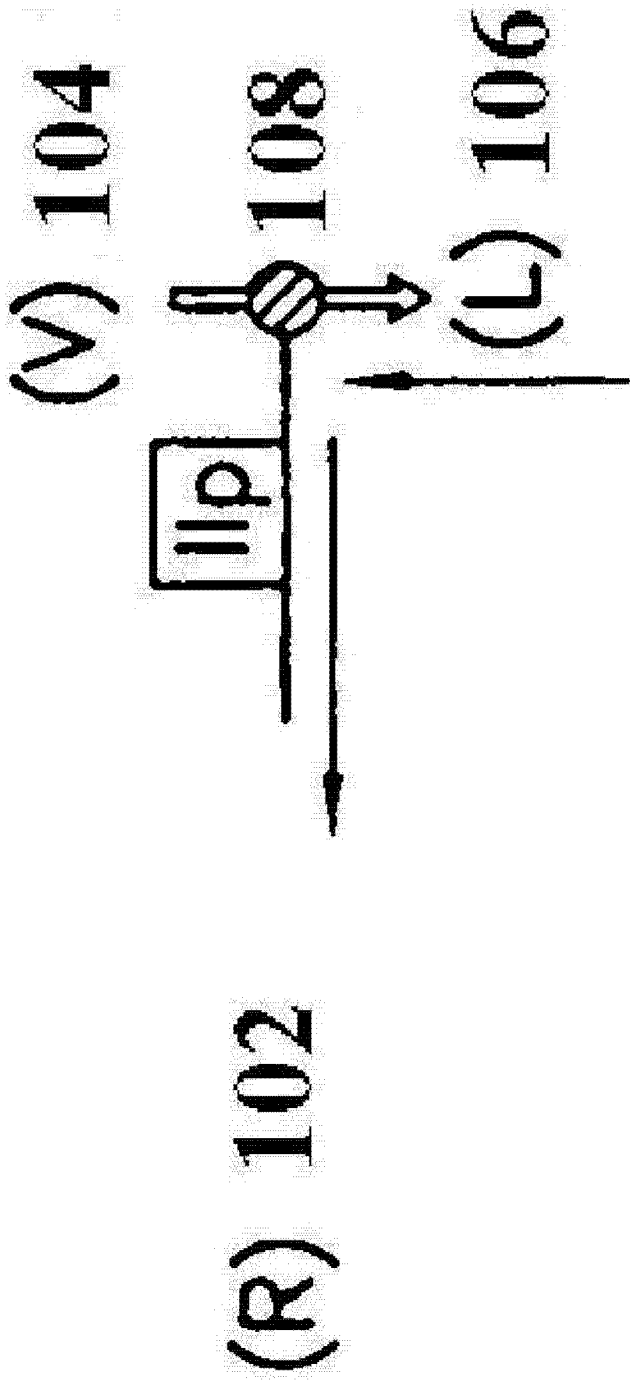


图 7B

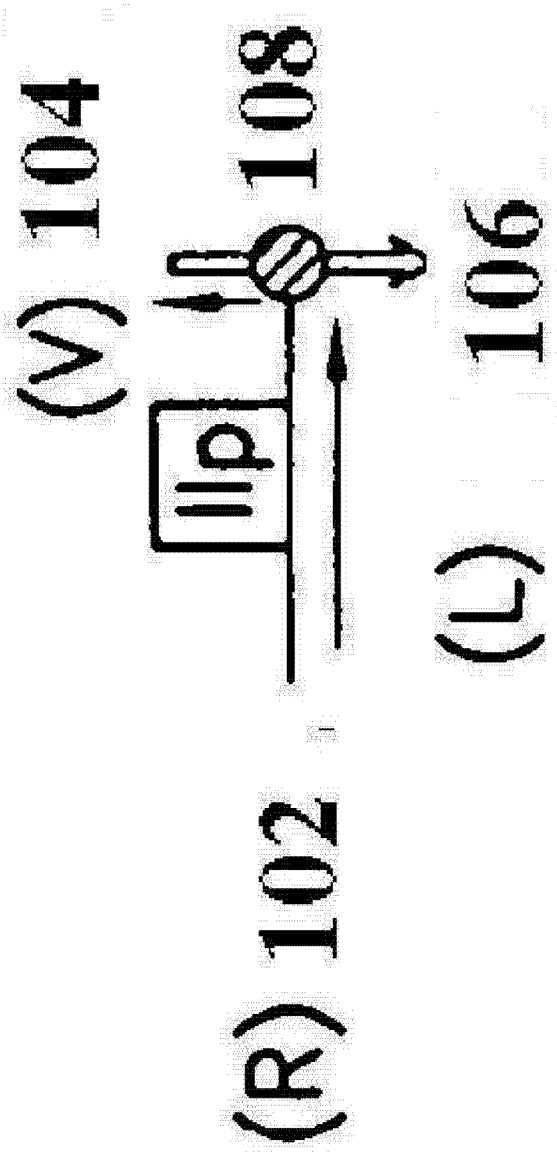


图 7C

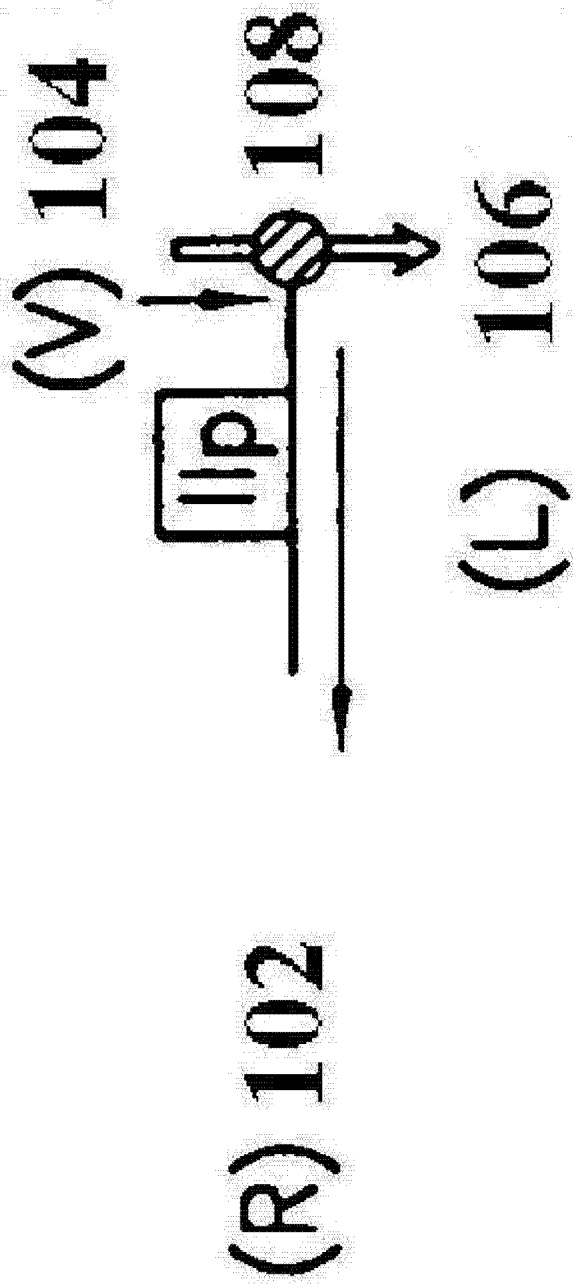


图 7D

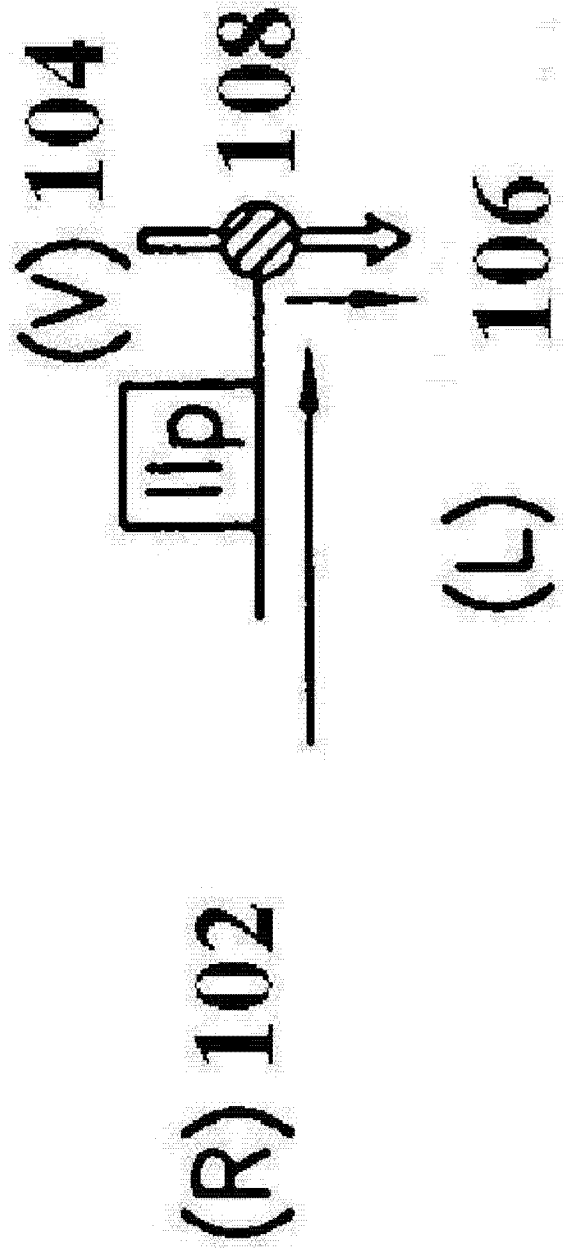


图 7E

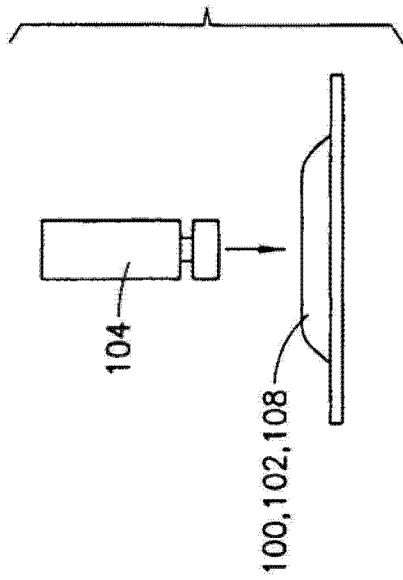


图 8A

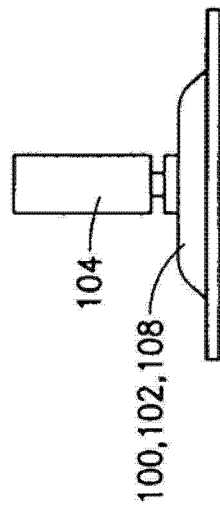


图 8B

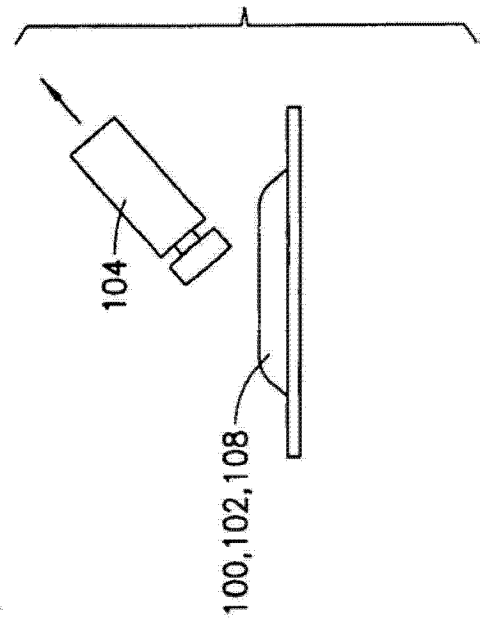


图 8C

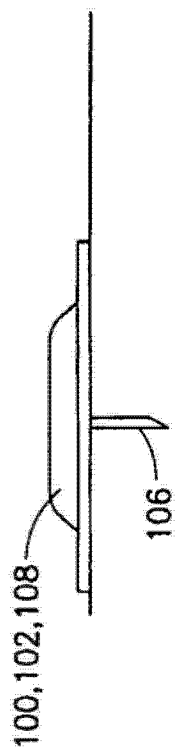


图 8D

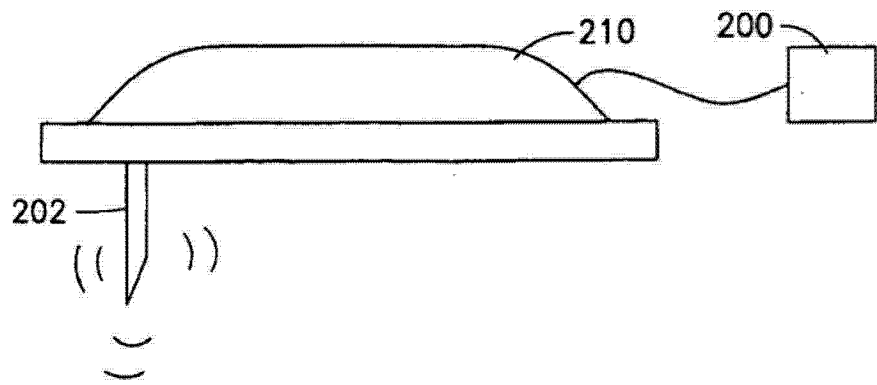


图 9A

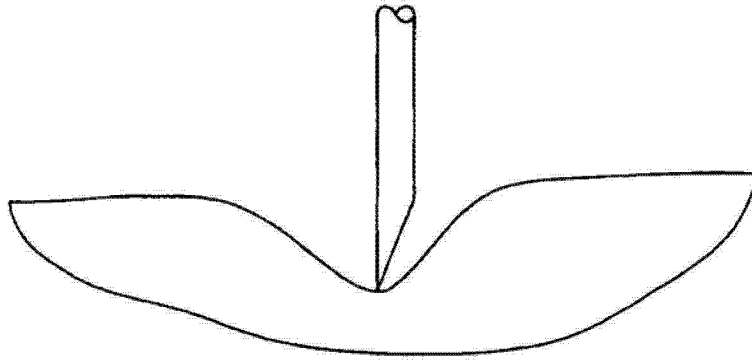


图 9B

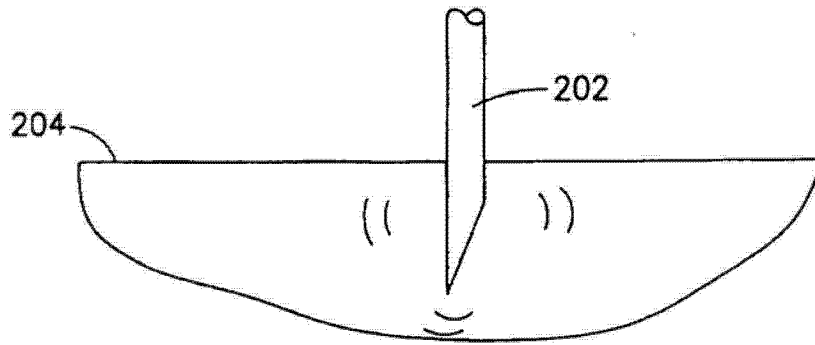


图 9C

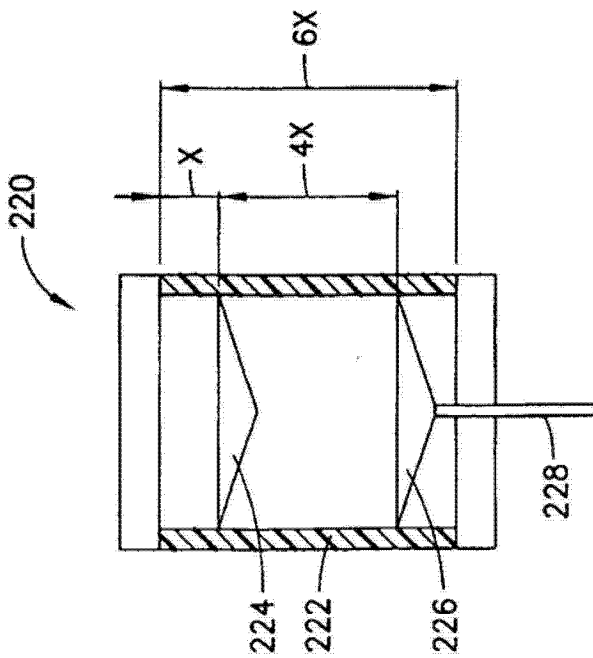


图 10A

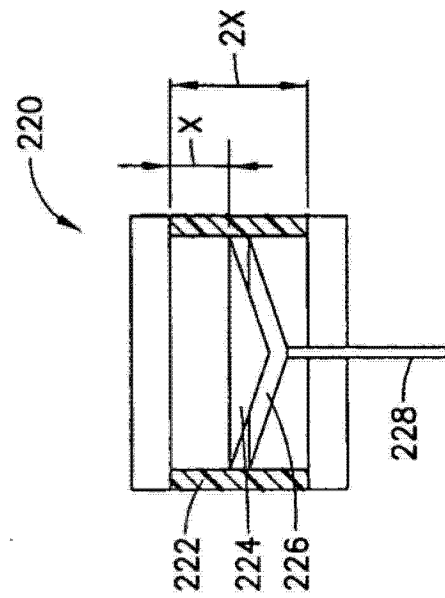


图 10B



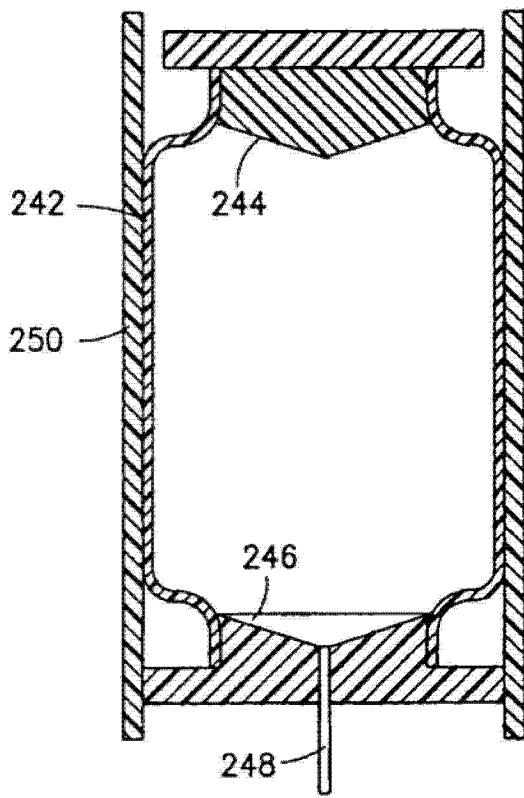


图 11A

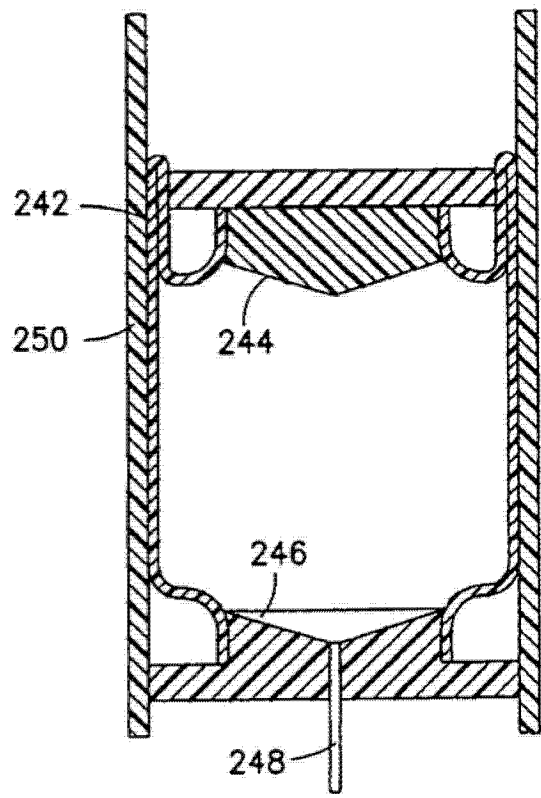


图 11B

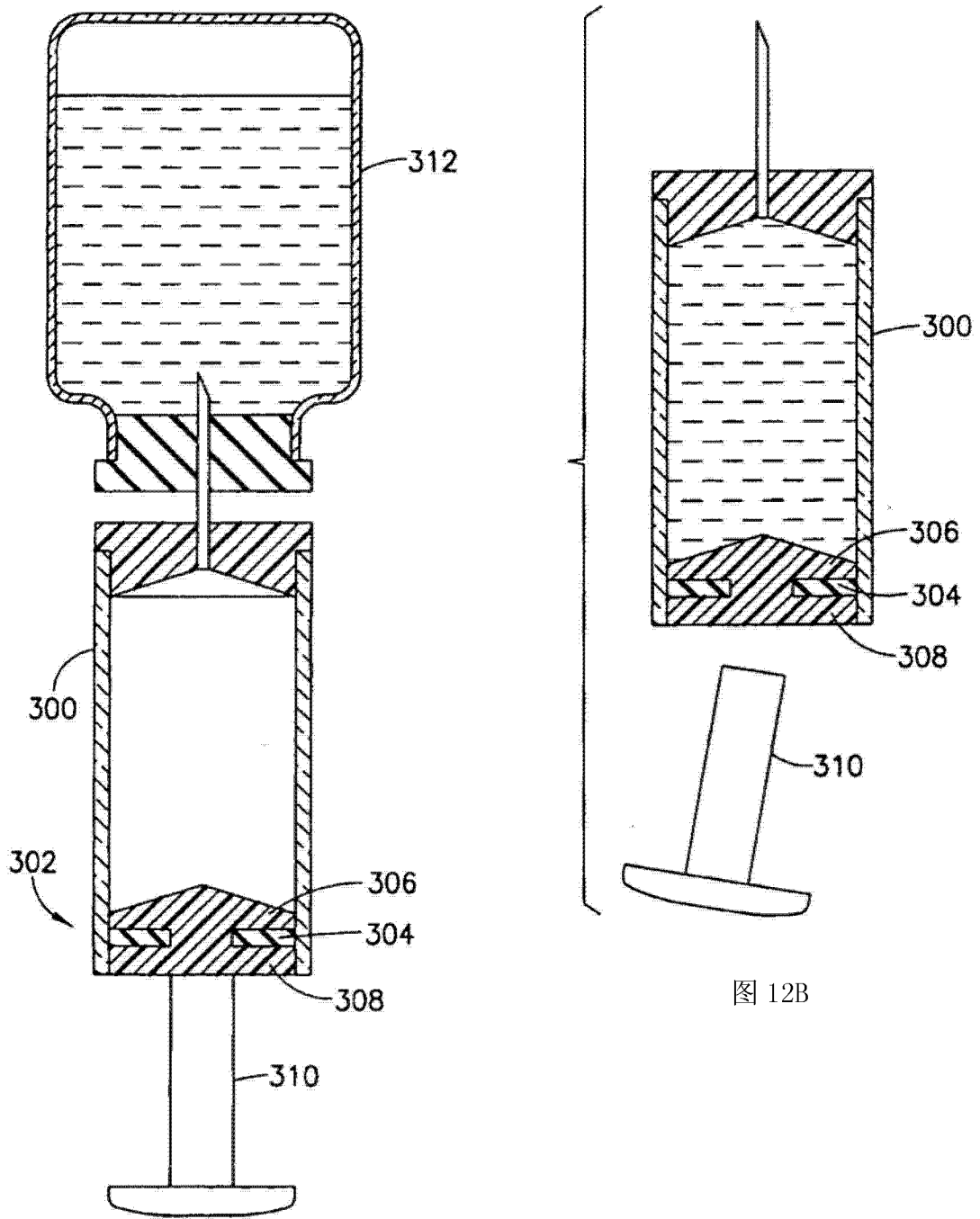


图 12A

图 12B

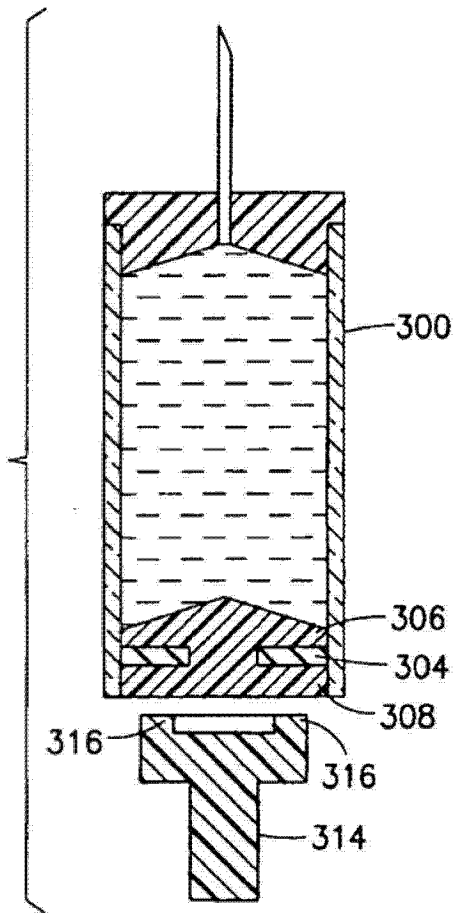


图 12C

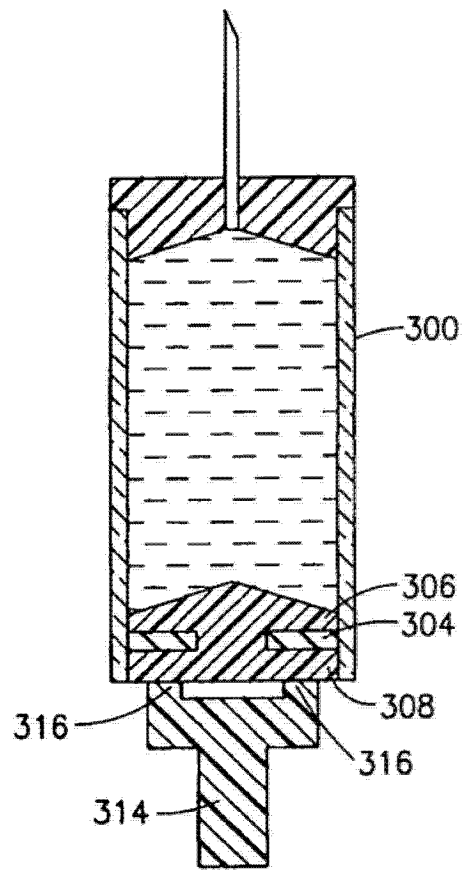


图 12D

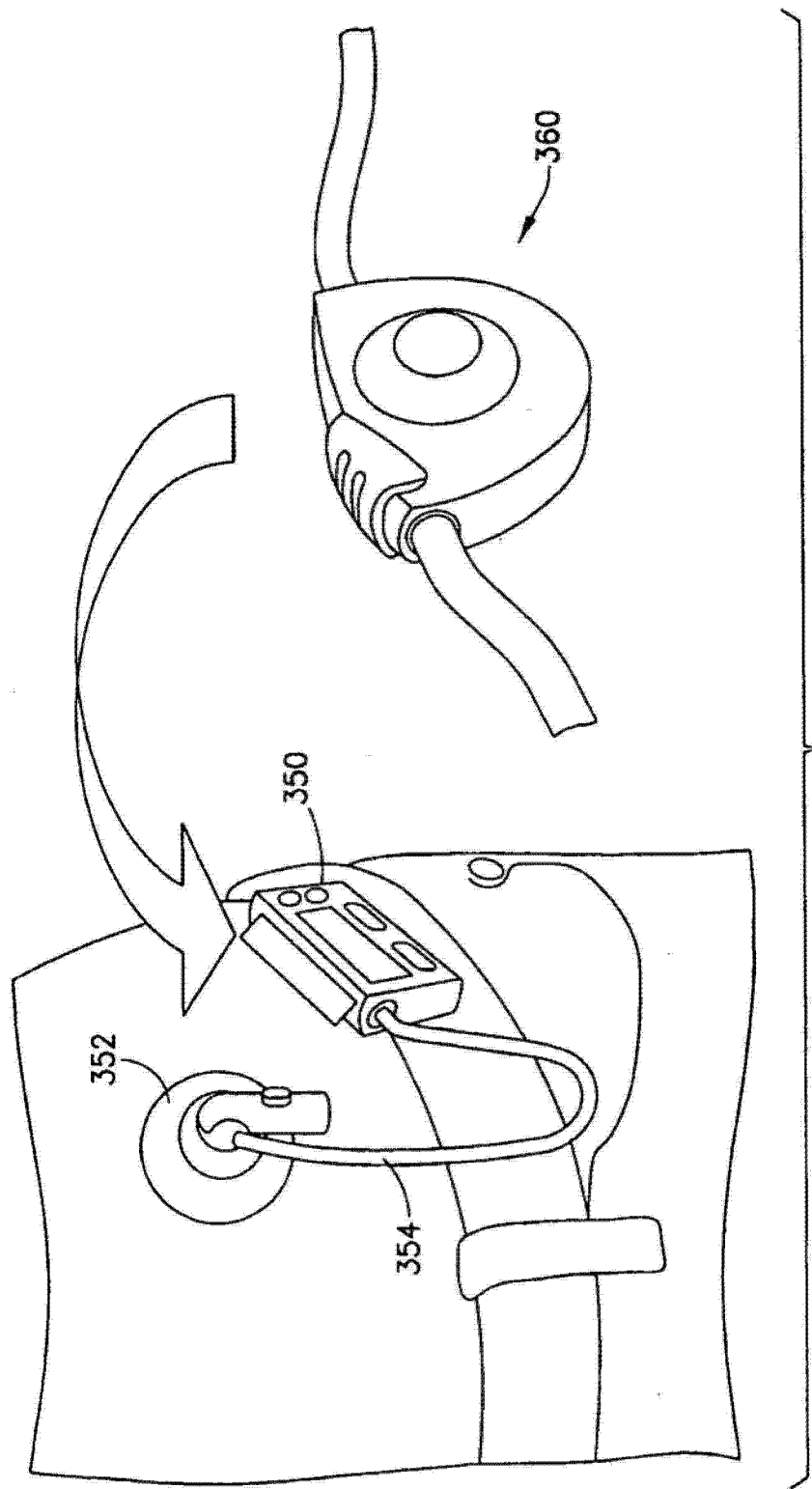


图 13