



[12] 发明专利说明书

[21] ZL 专利号 95107856.9

[45] 授权公告日 2003 年 10 月 8 日

[11] 授权公告号 CN 1124028C

[22] 申请日 1995.7.4 [21] 申请号 95107856.9

[30] 优先权

[32] 1994. 7. 5 [33] US [31] 269583

[71] 专利权人 汤姆森消费电子有限公司

地址 美国印第安纳州

[72] 发明人 D·F·格里彭特洛格

G·K·森德尔威克

审查员 陈 源

[74] 专利代理机构 中国专利代理(香港)有限公司

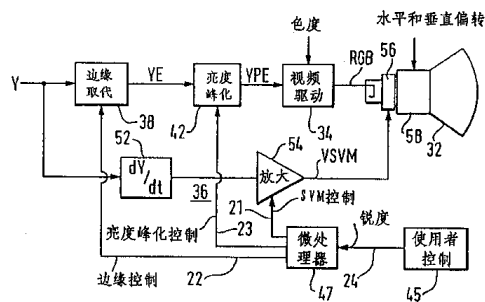
代理人 张志醒 王忠忠

权利要求书 3 页 说明书 6 页 附图 2 页

[54] 发明名称 扫描速度调制作为选定锐度函数的调整

[57] 摘要

一微处理器根据使用者控制的锐度选择, 产生一输出信号。该输出信号加到一视频处理器和一扫描速度调制电路上, 以同时在一指向改变由扫描速度调制电路及由视频处理器所产生的影像锐度量。



1. 一种扫描速度调制电路, 包括:

一个显像管(32);

一个视频信号源(Y);

一视频处理级(38, 42, 34), 耦合至所述信号源, 通过响应所述视频信号改变显像管中电子束强度而调制所述视频信号的锐度;

扫描调制装置(36, 56), 响应所述视频信号, 以依据该视频信号的视频内容而调制所述电子束的扫描;

一控制信号源(45);

其特征在于, 还包括:

一控制装置(47), 耦合至所述视频处理级和所述调制装置, 以根据所述控制信号同时改变由该视频处理级产生的所述视频信号的锐度量 and 由该扫描调制装置产生的电子束扫描调制量。

2. 根据权利要求1所述的电路, 其特征在于, 所述控制信号包含表示在所述显像管上显示的影像的锐度的锐度控制信号。

3. 根据权利要求2所述的电路, 其特征在于, 所述视频处理级包含一亮度边缘取代部分和一亮度峰化部分(42)中至少之一, 该部分对所述锐度控制信号作出响应。

4. 根据权利要求2所述的电路, 其特征在于, 所述视频处理级包含一亮度边缘取代部分(38)和一亮度峰化部分(42), 这两部分均对所述锐度控制信号作出响应。

5. 根据权利要求1所述的电路, 其特征在于, 所述控制信号以其改变电子束强度调制量相同的指向来改变电子束扫描调制量。

6. 根据权利要求1所述的电路, 其特征在于, 所述控制信号在其

全范围(MIN SHARP-MAX SHARP)中改变电子束强度调制量时,在第一范围值(MIN-MAX)中改变,且该控制信号在其全范围中改变电子束扫描调制量时,在较所述第一范围为小的范围值(MIN-NOMINAL)中改变。

7. 根据权利要求6所述的电路,其特征在于,所述控制装置包括响应所述控制信号的门限电路(Q1),以提供一输入信号(V1t)至所述扫描调制装置,该门限电路产生一门限电平,以建立所述较小范围之值。

8. 根据权利要求1所述的电路,其特征在于,所述控制信号包含表示显像管上显示的影像锐度的一锐度控制信号,该锐度控制信号在所述控制信号降低由所述视频处理级产生的锐度时,降低由所述扫描调制装置产生的锐度。

9. 根据权利要求8所述的电路,其特征在于,所述锐度控制信号从最大锐度控制变化至最小锐度控制,以相应地从最大至最小改变由所述视频处理级产生的锐度,而所述锐度控制信号从最大至最小的中点改变锐度控制,以从最大至最小改变由扫描调制装置产生的锐度。

10. 根据权利要求9所述的电路,其特征在于,所述控制装置包含响应所述控制信号的一门限电路(Q1),用以仅在所述锐度控制信号从所述锐度控制的中点变化至所述最小锐度控制时,提供一输入信号(V1t)至所述扫描调制装置。

11. 根据权利要求1所述的电路,其特征在于,所述控制装置包含一微处理器(41),该微处理器对表示影像锐度的所述控制信号作出响应。

12. 根据权利要求11所述电路,其特征在于,所述微处理器产生一输出信号(V1t),该输出信号在所述控制信号改变时改变,并且该输出信号分成两个供应信号,第一个供应信号(Vc)加到所述视频处理级,而第二个供应信号(V1t)则加到所述调制装置上。

13. 根据权利要求12所述的电路, 其特征在于, 所述第一供应信号加到所述视频处理级内的一边缘取代部分(38)。

14. 根据权利要求2所述的电路, 其特征在于, 所述第二供应信号经一门限电路(Q1)加到所述扫描调制装置(36, 56)上, 用以当所述处理器的输出信号, 在较由所述视频处理级产生的锐度在其全部范围值内变化所需输出信号值范围为小的范围值内改变其锐度时, 改变由所述扫描调制装置产生的锐度。

15. 根据权利要求1所述的电路, 其特征在于, 所述控制装置以改变在所述扫描调制装置中限制开始点的方式, 来改变电子束扫描调制量。

扫描速度调制作为选定锐度函数的调整

本发明涉及在一光栅扫描显示器中调整电子束扫描速度调制量的大小。

欲改进视频显示器的锐度(*sharpness*),可用增强水平扫描过程中亮度变化的方法来处理视频信号。有几种增强锐度的技术,包括边缘取代、亮度信号峰化和扫描速度调制。

为调制扫描速度,可借助驱动显像管上的一个辅助偏转线圈,以产生微分后的亮度信号,用来改变电子束的水平扫描速度。该线圈产生的磁场,与显像管上的主水平偏转线圈产生的磁场相加或相减。辅助线圈改变水平扫描速度,以加强显示器上明暗区域间的过渡。例如,在某一水平扫描线上由黑过渡为白时,电子束扫描速度在接近渡越时增加,使得显示器在黑色区域相当暗。在渡越为白色区域时,电子束速度降低,使电子束停留时间较长,则荧光屏上的荧光质会较原先更明亮。从亮渡越为暗时,则发生相反的过程。同样的概念也适用于亮度较慢的变化(而非急速的变化)。

扫描速度调制只是影响观众所见影像锐度的几种技术之一,并可与其他技术互补,如与边缘取代和亮度峰化方法互补。扫描速度调制较峰化法优良,因为和亮度峰化比较起来,它借改变扫描速度而如强渡越,而电子束电流则无对应的增加。因为电子束电流增大会增加杂波幅度,且因其改变了电子束强度,也可能会增加波束光点的大小,这是人们不希望的。

影像锐度可借控制亮度峰化幅值和边缘取代程度,而以手动控制。

在此情况下，扫描速度调制能以与影像锐度控制相反的作用而工作。例如，若使用者想降低过强的影像锐度，以产生较柔和的画面和/或降低杂波，则因扫描速度调制电路工作会增强锐度，产生相反的效果，结果使锐度调整范围变小。

高灵敏度扫描速度调制线圈最近已可购得，因此使扫描速度调制的影响影像锐度上，有了潜在性的重要性。高灵敏度可能需要更准确的扫描速度调制信号的控制。因此，以与边缘取代处理和亮度信号峰化协调的方法，操作高驱动或高灵敏度的扫描速度调制线圈，可能非常有益，以致扫描速度的调制不致令使用者对影像锐度调整的控制完全失效。

在本发明的装置中，设有一个可对视频信号作出响应的扫描速度调制电路，以便根据视频信号中的视频内容，来调制显像管中电子束的扫描。一视频处理级亦对视频信号作出响应，并调制电子束的强度。一控制电路可改变电子束强度调制的大小，及改变电子束扫描调制的大小。

图1为一方块图，原理性地说明本发明的备有锐度控制的扫描速度调制电路的实施例。

图2为一电路图，示出根据图1电路的一具体实施方案。

图3为扫描速度调制幅度和边缘取代/峰化幅度作为使用者所选择锐度的函数图形。

图1中，电视接收机、视频终端机等阴极射线管或显示像管32，对控制电子束强度驱动信号RGB的亮度信号Y作出响应，该RGB信号由视频驱动电路34产生。为增进显示锐度，该电视接收机电路包括一扫描速度调制部分36、一边缘取代处理器38、和一亮度峰化电路42。

在扫描速度调制部分36中，亮度信号Y被耦合至一微分器52，该微分器在放大器54的输出处产生一扫描速度调制信号VSVM，用以驱动

扫描速度调制(SVM)装置56,例如显像管32上设置的辅助偏转线圈,或辅助静电偏转板(未示出)。在显像管32荧光屏上的光栅扫描,是由装设于显像管颈部和漏斗部的偏转轭58上的水平偏转线圈和垂直偏转线圈完成的。

亮度信号Y的导数 dY/dt ,代表亮度信号从亮过渡到暗或从暗过渡到亮的程度。影像锐度的增加,是由电子束在亮度渡越的较亮侧上以较标称速度为慢的速度通过,或甚至暂时停留于较亮侧,以及在渡越的较暗侧上,以较标称速度为快的速度通过而造成的。

对亮度信号Y的处理也涉及在显像管32中对电子枪的视频驱动。在视频处理路径上的锐度控制提供了对电子束电流强度的控制,这与在扫描速度调制路径中电子束横过屏幕的运动相反。边缘取代处理器38可调整亮度信号Y的外形,以边缘转换功能提供改进的亮度信号YE。亮度信号YE耦合至亮度峰化电路42,该电路在水平扫描期间再度调整亮度信号的外形。此举由于在亮度信号渡越时对亮度引进预冲及过冲而提供了额外改进的锐度。产生的边缘改进了的及峰化后的输出信号YPE耦合至视频驱动器34,为显像管32产生与彩色信息相结合的RGB驱动信号。

根据本发明的特性,如图1所示,作为使用者锐度选择水准的函数,扫描速度调制量被降低。使用者输入可由手动,通过使用者控制级45,如红外信号控制来产生,该红外线装置与红外线接收机(未于图1中示出)相互作用。使用者控制级45经信号线24耦合至微处理器控制器47,该控制器47亦控制其他部分的选择,诸如频道、音量,彩色或灰度。微处理器47经控制线21控制扫描速度调制部分36、经控制线22控制边缘取代处理器38、以及经控制线23控制亮度峰化电路42,其中每一项都是作为在信号线24上建立的锐度选择的函数。扫描速度调制可通过控制放大器54的增益或限制其操作而予以控制。

图1电路典型实例示于图2中。两图中的类似项目均以相同号码表示。亮度信号Y耦合至视频处理器集成电路(例如AN5342K外形改正IC)62的输入端,亮度信号Y通过边缘取代部分38耦合到视频处理器62中,同时还耦合至亮度信号放大器63、延迟电路64和微分器52。微分器52的输出耦合至视频处理器62的23脚,即扫描速度调制信号输入端。扫描速度调制驱动信号VSVM在视频处理器62的输出脚21上产生,并耦合至扫描速度调制驱动器37,该驱动器产生驱动电流给显像管32上的扫描速度调制线圈56。

扫描速度调制控制部分36局部包含在视频处理器62中,其中放大器54在IC内,为扫描速度调制和控制放大器的一部分,该放大器在脚23处接收微分亮度信号。放大器54在脚21的输出信号VSVM,在限制输入脚22处产生的直流电压控制下可变化地受到限制。限制输出信号VSVM的作用在于限制当微分亮度信号幅度过大时提供至SVM线圈56的驱动电流。最好该限制点不固定,而由电视接收机的微处理器47控制。此外,控制SVM限制的起始点,对于控制所察觉的锐度,就像控制在SVM处理频道中的线性增益一样有效。

根据本发明的特性,由手动的使用者控制级45提供的使用者锐度输入加在微处理器47上。微处理器47于是产生直流控制电平输出供边缘取代部分38、亮度峰化电路42、及扫描速度调制部分36之用。由微处理器47供应至边缘取代、亮度峰化及扫描速度调制的各控制输入端的直流控制电平产生供扫描速度调制驱动用的输出响应,它不同于边缘取代和亮度峰化用的输出响应,如图3所示的方式。

当使用者选择的锐度在最小锐度和最大锐度之间变化时,边缘及亮度峰化输出响应参数也在最小和最大值之间相应改变。另一方面,扫描速度调制的输出响应参数安排成在其锐度调整的更多限制范围的全范围内改变,并在锐度调整大于一预定值,例如使用者选择的锐度

正常水准时，保持最大响应。

限制输入脚22接电阻器R1和R2，此两电阻构成地与正9伏直流电源间的分压器。当射极跟随器缓冲晶体管Q1截止时，在限制输入脚22处的直流电压 V_{i1} 设定为4.5伏。作为门限装置的晶体管Q1的由电容器C2两端提供的基极电压，当降至使发射极-基极接点必需的正向偏压（在所示实施例中为3.8伏）以下时，晶体管Q1开始导电。微处理器47通过使电容器C2经电阻器R7接至微处理器的CNTL输出端而控制该电容器上的电压。微处理器47根据使用者选择锐度的高低，来改变在CNTL输出端的电压 V_{c11} 。使用者选择锐度是通过使用者控制级45而在信号线24上建立的，如图2所示，该控制级包括红外线遥控器68和红外线接收器69。

当晶体管Q1基极上的电压高于3.8伏时，在限制输入脚22处的扫描速度调制控制电压为4.5伏，由电阻器R1和R2设定。当微处理器47降低电容器C2两端的电压时，晶体管Q1传导一较高比例的电流，通过电阻器R1使限制脚的电压降低，同时控制在某一范围内的限制输入，该范围较微处理器的CNTL输出所提供的电压变动范围要小。于是最小限制及最大扫描速度调制达至，并维持在标称的使用者所选锐度，即处于中点或中点以上。在标称与最小锐度之间，限制决定于CNTL输出处的电压 V_{c11} 。

与此对照，在边缘控制输入脚16处的电压 V_e 与在微处理器47的CNTL输出端的高压，在使用者选择锐度的全部范围内成正比变化。为了产生这一结果，电阻器R3和电阻器R4在正9伏电源与地之间形成一分压器，而边缘控制输入脚16则接在两电阻器的接点处，并经电阻器R5耦合至微处理器47的CNTL输出端。滤波电容器C1接至边缘控制输入脚16。

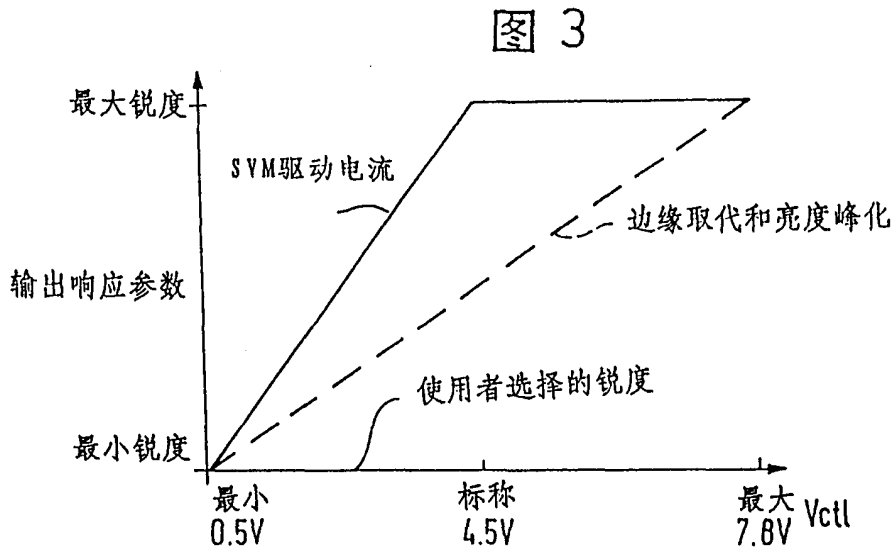
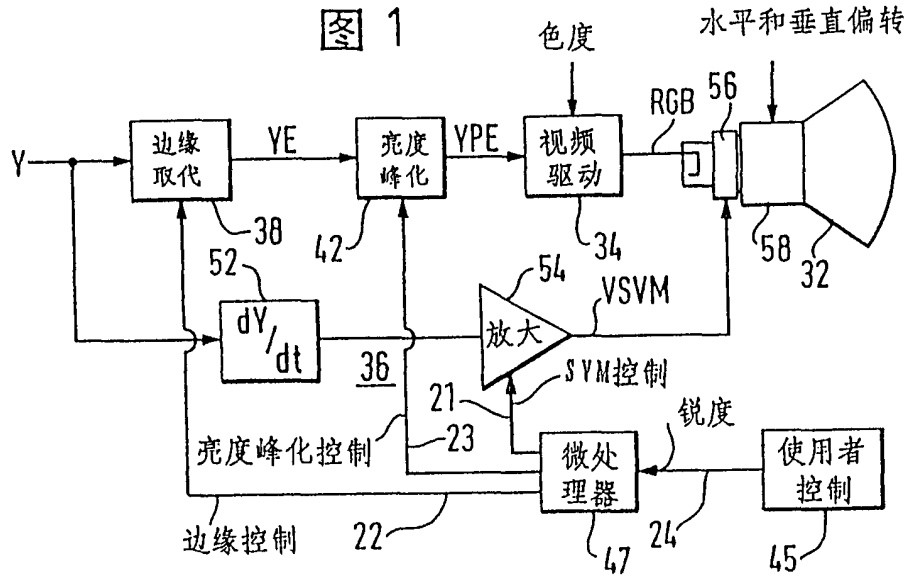
微处理器47产生一额外直流控制电压 V_{ip} ，经控制线23耦合至亮度

峰化电路42。当峰化控制电压 V_{lp} 在其锐度调整值全部范围内改变时，峰化预冲及过冲输出响应在整个范围追踪。

控制亮度信号驱动至电子枪的锐度控制输出，是由微处理器的CN TL输出端及亮度峰化控制PEAK输出端所提供的，在锐度选择的全部范围均为使用者所控制。尽管扫描速度调制控制也是由微处理器控制输出端之一所提供的，但晶体管Q1的作用，仅是在控制电压 V_{ctl} 低于门限电平时导通，而在使用者锐度选择在最大与标称值之间时，产生一固定的最大扫描速度调制驱动，仅在其后使驱动降低。以此方式，当使用者选择一低于标称值的锐度时，扫描速度调制成与使用者的选择相反的趋势将逐渐降低。因此，在某些场合，当使用者希望有一柔和的影像时，SVM驱动就自动并相应地被降低，以防止SVM电路对影像柔和度控制的不利影响。

作为SVM、边缘取代和亮度峰化的使用者选择的锐度控制的一个特殊例子，考虑有一输入的Y信号，为50个IRE T/2黑至白步骤。当 V_{ctl} 在其全部范围MIN=0.5伏到MAX=7.8伏之间变化时，边缘取代输出参数， T_r ，在其全部范围240nS和60nS之间变化，其中 $T_r = 10\% - 90\%$ 渡越上升时间。类似地，当 V_{ctl} 在上述范围内变化时，亮度峰化输出参数，PS，在其全部范围2%—15%之间变化，其中PS等于以渡越幅度百分数表示的预冲；亮度峰化输出参数，OS，在其全部范围0%—15%之间变化，其中OS等于以渡越幅度百分数表示的过冲。

与此对照，当 V_{ctl} 在一小范围即最小电平0.5伏和标准或中间电平4.5伏之间变化时，扫描速度调制驱动电流输出参数从零电流电平(MIN)变到1.4安的峰—峰电流电平(MAX)。高于4.5伏时，控制电压 V_{ctl} 的任何增加都不会使SVM驱动电流有任何实质增加。



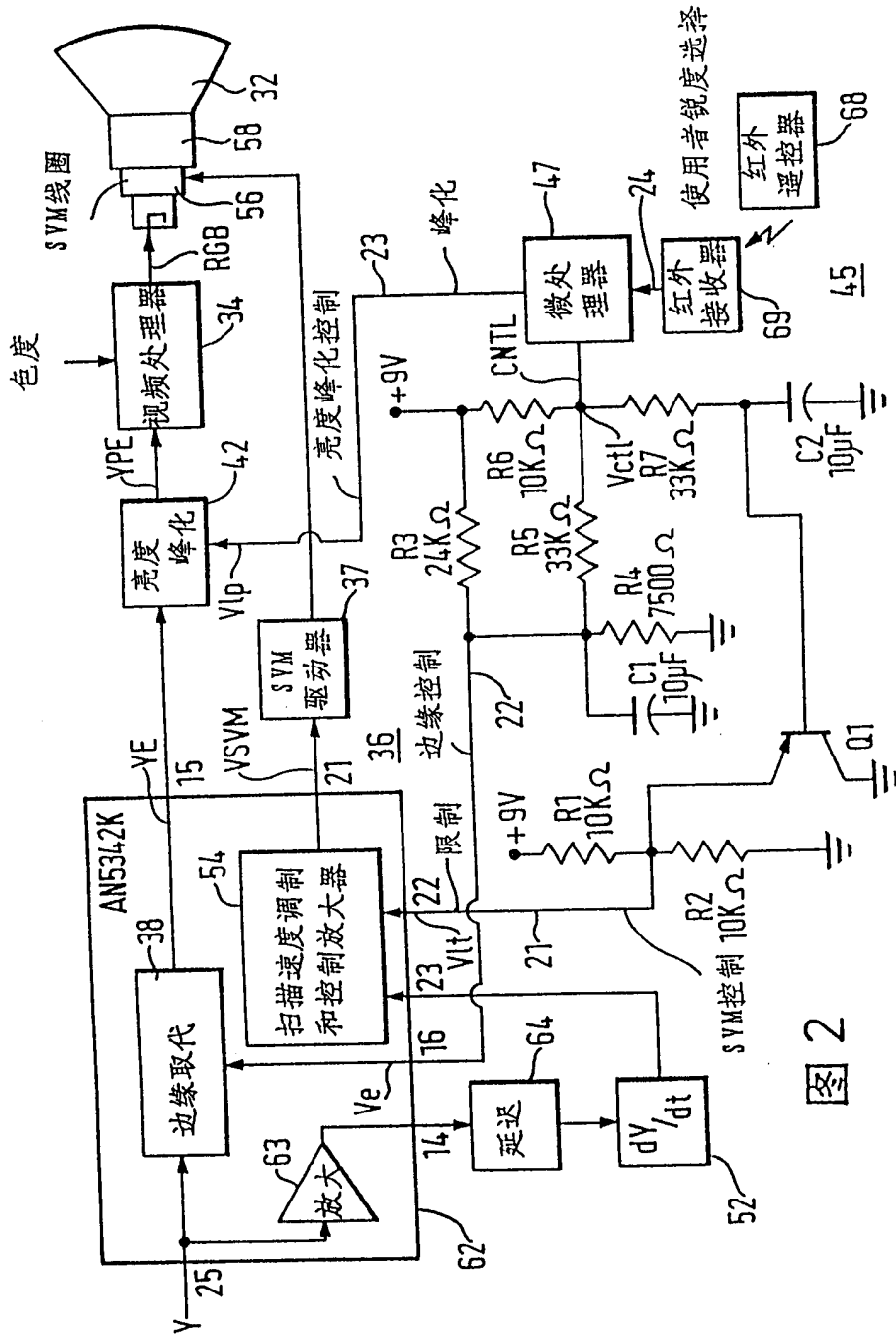


图 2