



(12) 发明专利申请

(10) 申请公布号 CN 103381101 A

(43) 申请公布日 2013. 11. 06

(21) 申请号 201310108702. 7

(51) Int. Cl.

(22) 申请日 2006. 10. 18

A61B 17/12(2006. 01)

(30) 优先权数据

60/728052 2005. 10. 19 US

11/324827 2006. 01. 03 US

60/747400 2006. 05. 16 US

60/803200 2006. 05. 25 US

60/823730 2006. 08. 28 US

(62) 分案原申请数据

200680047626. 1 2006. 10. 18

(71) 申请人 帕尔萨脉管公司

地址 美国华盛顿州

(72) 发明人 J. 埃斯科里奇 G. 克拉克 M. 皮斯

G. M. 马斯特 J. C. 穆斯基维奇

(74) 专利代理机构 中国专利代理(香港)有限公司

72001

代理人 金飞 谭祐祥

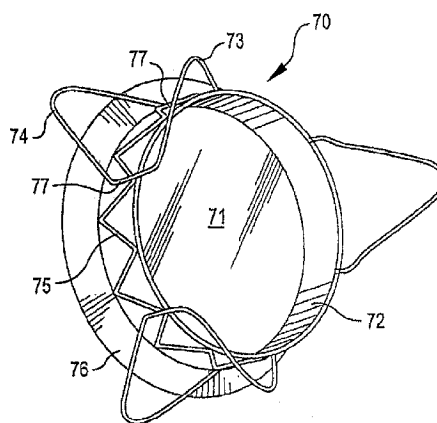
权利要求书1页 说明书20页 附图25页

(54) 发明名称

用于脉管内夹持并修补内腔和组织缺陷的方法和系统

(57) 摘要

本发明涉及用于脉管内夹持并修补内腔和组织缺陷的方法和系统。可植入封闭结构利用最小侵入性技术进行输送,并且抑制液体和颗粒物质从诸如动脉瘤或中隔缺陷的生理空腔或开口的内部迁移,以及抑制液体和颗粒物质诸如从相关联的血管或腔室流入生理空腔或开口。该装置具有封闭结构,该封闭结构覆盖空腔的颈部或开口并且具有用于跨过空腔或开口将封闭结构支承并保持就位的一个或多个锚定结构。



1. 一种用于修补目标组织缺陷中的开口或空腔的可植入装置,所述可植入装置可从输送状态调节至展开状态,在所述输送状态下所述可植入装置呈现通常小的直径的构造,在所述展开状态下所述可植入装置呈现较大的直径的构造,所述可植入装置包括:

封闭结构,其尺寸设置为当所述装置处于所述展开状态时基本覆盖所述开口或空腔;
和

当所述装置处于所述输送状态时,沿第一方向从所述封闭结构延伸的第一锚定结构和沿大致相反的第二方向从所述封闭结构延伸的第二锚定结构,当所述装置处于所述展开状态时,所述第一锚定结构和所述第二锚定结构形成大致圆周的结构,所述大致圆周的结构具有大于所述封闭结构的直径。

2. 根据权利要求 1 所述的可植入装置,其特征在于,所述可植入装置还包括与所述第一锚定结构和所述第二锚定结构中的至少一个结构相关联的至少一个不透射线标记。

3. 根据权利要求 2 所述的可植入装置,其特征在于,所述可植入装置包括与所述第一锚定结构和所述第二锚定结构中的每个结构相关联的至少一个不透射线标记。

4. 根据权利要求 1 所述的可植入装置,其特征在于,所述可植入装置还包括定位在所述第一锚定结构和所述第二锚定结构中间的不透射线标记。

5. 根据权利要求 1 所述的可植入装置,其特征在于,所述可植入装置还包括与所述封闭结构相关联的不透射线标记。

6. 根据权利要求 2-5 中的任一项所述的可植入装置,其特征在于,所述不透射线标记包括由以下成分组成的组中所选择的成分:钽、金、银、钡、铂、钨及其组合。

7. 根据权利要求 1 所述的可植入装置,其特征在于,所述封闭结构具有基本连续的闭塞表面区域。

8. 根据权利要求 1 所述的可植入装置,其特征在于,所述封闭结构具有便于其它装置通过的至少一个开口。

9. 根据权利要求 1 所述的可植入装置,其特征在于,所述封闭结构具有足以模仿所述目标组织的结构和移动的径向柔性。

10. 根据权利要求 1 所述的可植入装置,其特征在于,所述封闭结构包括由以下材料组成的组中所选择的材料:硅树脂材料、橡胶材料、织造织物和非织造织物、含氟合成物、高分子材料、聚氨酯材料、金属材料及其组合。

用于脉管内夹持并修补内腔和组织缺陷的方法和系统

[0001] 本申请为 2008 年 6 月 11 日提交的已进入中国国家阶段的 PCT 专利申请（中国国家申请号为 200680047626.1, 国际申请号为 PCT/US2006/040907, 发明名称为“METHODS AND SYSTEMS FOR ENCOVASCULARLY CLIPPING AND REPAIRING LUMEN AND TISSUE DEFECTS”）的分案申请。

[0002] 相关申请的交叉引用

[0003] 本申请要求 2006 年 8 月 28 日提交的美国专利申请 No. 60/823, 730 ;2006 年 5 月 25 日提交的美国专利申请 No. 60/803, 200 ;2006 年 5 月 16 日提交的美国专利申请 No. 60/747, 400 ;2006 年 1 月 3 日提交的美国专利申请 No. 11/324, 827 和 2005 年 10 月 19 日提交的美国专利申请 No. 60/728, 052 的利益, 上述申请的公开通过引用而全部结合于本发明中。

[0004] 发明技术领域

[0005] 本发明通常涉及利用最小侵入性技术修补生理内腔中的缺陷的系统和方法, 该缺陷诸如哺乳动物的血管或气道的缺陷。更具体地, 本发明涉及利用最小侵入性技术闭塞不希望有的开口, 夹持并修补人类或动物的组织结构的缺陷的系统和方法, 该缺陷诸如动脉瘤、其它的血管缺陷、中隔缺陷和它的组织缺陷、以及其它的通道缺陷。

[0006] 发明背景

[0007] 用于封闭开口并修补诸如血管的组织内腔和组织中的缺陷、中隔缺陷和其它类型的生理缺陷和缺陷的外科技术是高侵入性的。例如, 用于夹持动脉瘤的外科方法需要打开颅骨, 切除或移除覆盖的脑组织, 从血管外部夹持并修补动脉瘤, 然后重新组装组织并封闭颅骨。用于修补中隔缺陷的外科技术也是高侵入性的。与在这种手术期间和在这种手术之后的麻醉、流血和感染相关的风险高, 并且在手术期间受影响的组织可能会, 也可能不会存活并继续发挥作用。

[0008] 备选地, 最小侵入性外科技术可用于将闭塞装置放置在体内的开口或空腔内或者跨过该开口或空腔, 该开口或空腔在诸如脉管系统、脊柱、输卵管、胆管、支气管及其它气道等组织中。通常, 通过输送导管将可植入装置引导至期望位置, 并且可通过诸如推动器或输送线 (delivery wire) 的推动机构将可植入装置推过位于输送导管的远端处的开口, 从而在介入的期望位置处展开该装置。一旦已经将闭塞装置放置在期望位置处, 则该闭塞装置在不妨碍该闭塞装置的放置或破坏周围结构的状态下从推动机构上分离。

[0009] 动脉瘤为动脉壁中的隆起, 其通常由于动脉壁的弱化所引起, 该隆起形成开口或空腔并且经常是内部流血和中风的位置。通常, 最小侵入性治疗的目的是防止积聚或形成在空腔中的材料进入血流, 并且防止血液进入并积聚在动脉瘤中。这经常通过将各种材料和装置引入动脉瘤内而实现。

[0010] 使用各种栓塞剂和装置来降低与动脉瘤的存在相关的对病人的风险。一类栓塞剂包括可注射的流体或悬浮液, 诸如微纤维胶原、各种高分子微球和聚乙烯醇泡沫。这些聚合剂可为交联的 (有时在体内), 以延长制剂在脉管位置的持久性。这些制剂经常通过导管引入脉管系统内。引入之后, 被引入的材料在该位置形成实心的空间填充块。虽然这些制剂中

的一些提供优良的短期闭塞,但是许多的制剂被认为由于吸收进血液而允许脉管重通。诸如猪鬃和金属微粒悬浮液的其他材料也已经被提出并且用于促进动脉瘤的闭塞。诸如氰基丙烯酸酯的聚合树脂也用作可注射的血管闭塞材料。这些树脂典型地与不透射线的对照材料相混合,或者通过添加钽粉而成为不透射线的材料。精确而适时地放置这些混合物是至关重要而且非常困难的。一旦已经将这些材料放入脉管系统中,它们将难于或者不可能收回。

[0011] 可植入的血管闭塞金属结构也广为人知并且应用普遍。许多血管闭塞装置以螺圈(coil)的结构提供,并且由形状记忆材料构成,该形状记忆材料在离开输送导管的远端之后形成期望的螺圈结构。该螺圈的目的是填充由缺陷或损伤形成的空间,并且便于与相关的同源组织形成栓塞。具有相同结构或不同结构的多个螺圈可在手术期间顺序地植入单个动脉瘤或其它脉管缺陷中。可植入的框架结构还用于在插入诸如螺圈的填充材料之前试图稳定动脉瘤或缺陷的壁。

[0012] 用于将血管闭塞装置输送至目标点(target site)的技术通常包括输送导管和分离机构,该分离机构在将螺圈放置在目标点之后将螺圈从输送机构上分离。典型地借助于使用可操纵的导丝(guidewire),微导管最初被操纵通过输送导管进入或靠近动脉瘤的进口。然后,导丝从微导管内腔中抽出并且由可植入的血管闭塞螺圈所代替。血管闭塞螺圈前进穿过并脱离微导管,并从而沉积在动脉瘤或其它脉管异常内。在空腔的内部体积内植入血管闭塞装置以及在动脉瘤的内部体积内维护该装置是至关重要的。血管闭塞装置从空腔的迁移或突出可与血流或附近的生理结构相干涉,并且造成严重的健康风险。

[0013] 已知一种通常称为“宽颈动脉瘤”的动脉瘤在血管闭塞螺圈的放置和保持方面存在特殊的困难。宽颈动脉瘤通常指具有瘤颈或来自相邻脉管的进口区域的血管壁的动脉瘤,该瘤颈或进口区域与动脉瘤的直径相比较,或者在临床上观察太宽而不能有效地保持使用上述技术展开的血管闭塞螺圈。

[0014] 在动脉瘤或其它缺陷的内部空间中放置螺圈或其它的结构或材料并不完全成功。放置手术可能是费力而冗长的,需要在动脉瘤的内部空间中顺序地放置诸如螺圈的多种装置。通常,手术越长,涉及来自麻醉、流血、感染等的并发症风险越高。此外,由于在动脉瘤的内部空间中放置结构通常不完全闭塞开口,因此更可能发生原动脉瘤的再通,碎片和闭塞材料可从动脉瘤内逸出并存在中风、脉管闭塞或其它不希望的并发症的风险。此外,在放置栓塞装置之后,血液也可能流入动脉瘤和其它的血管异常内,这增加了并发症的风险并且进一步扩大了动脉瘤。此外,一些动脉瘤、脉管和其它通道缺陷不是非常适合于放置螺圈或其它传统的闭塞装置。

[0015] 提出了用于在动脉瘤内维持血管闭塞螺圈的装置。在美国专利 5,980,514 中描述了一种这样的装置,该专利公开了放置在动脉瘤外部的供给脉管的内腔内以将螺圈保持在动脉瘤空腔内的装置。该装置通过血管壁的径向压力而保持在适当位置。在将该装置释放并放置在合适位置之后,将微导管插入保持装置后面的内腔内,并且导管的远端插入用于放置一个或多个血管闭塞装置的动脉瘤空腔内。该保持装置防止闭塞装置从空腔中迁移。

[0016] 在美国专利 5,749,894 中描述了用于封闭动脉瘤的另一种方法,在该专利中,诸如螺圈或穗带的血管闭塞装置在其外表面上具有聚合物(polymeric composition),该聚合物在原处重整或凝结以提供障碍。该聚合物可例如通过使用光激活来熔化,或另外地重

整在血管闭塞装置外部的聚合物。然后,血管闭塞装置在其各种接触位置处粘附至自身上,并且在动脉瘤内形成刚性的整体块。

[0017] 还提出了用于桥接动脉瘤的瘤颈的装置。例如,美国专利申请 2003/0171739A1 公开了一种瘤颈的桥接物,其具有附连至连接区域上的一个或多个阵列元件和附连至连接区域和 / 或阵列元件上的覆盖件。该阵列元件可包括 Nitinol 合金环,而该覆盖件可包括织物、网或者其它的片状结构。

[0018] 美国专利申请 2004/008799 公开了用于治疗脉管缺陷的装置和方法,其中,两个片状结构,或者一个片状结构和一个支杆结构起到固定血管闭塞装置和闭塞开口的作用。此专利公开列出了多种生物相容的合成物和材料,其可连同该装置一起使用以促进粘附、纤维化、组织生长、内皮化或细胞生长。

[0019] 美国专利申请 2004/0193206 公开了用于至少部分闭塞动脉瘤的另一种装置,其包括多个细长部件,这些部件构造为以便彼此相对移动以使桥状物在输送构造和展开构造之间转换。还公开了两个阵列桥状物,其中第一阵列在动脉瘤内部展开,第二阵列在动脉瘤外部展开。

[0020] 中隔缺陷闭塞装置也为人所熟知。这种装置闭塞心脏或脉管系统中的开口或中隔缺陷。例如在美国专利 6,077,291 和 6,911,037 中公开了中隔闭塞装置。密封或部分密封支气管内腔的支气管流量控制装置也为人所知,例如参见美国专利 7,011,094。

[0021] 当前用于在放置之后分离可植入装置的系统包括机械系统、电解系统和液压系统。在机械系统中,闭塞装置和推动丝 (pusher wire) 由机械连接件或联锁联接件所联接,一旦装置离开输送导管该机械连接件或联锁联接件即分离,从而释放该装置。这种系统的示例包括美国专利 5,263,964 ;5,304,195 ;5,350,397 和 5,261,916 所教导的系统。

[0022] 在电解系统中,所构造的接头 (通常为纤维基的或胶合剂基的) 将推动丝连接在闭塞装置上。一旦将装置放置在期望位置,则该接头由医师通过使用电流或者或热量 (例如利用激光) 而电解地分解。这种系统的示例提供在美国专利 5,624,449 中。这种系统具有如下缺点,即由电解所产生的溶解材料或气体可能释放至脉管系统内,从而对患者产生潜在风险。在放置若干个闭塞装置的介入性操作期间,电解式分离的完成还可能花费比所希望的时间更多的时间。

[0023] 在液压系统中,推动丝通过聚合物联接连接至闭塞装置上。该推动丝包括微内腔,医师在推动丝的近端处将液压注射器附连至该微内腔上。当在注射器柱塞上施加压力时,液压压力增加并且迫使聚合物接头膨胀和破裂,从而释放该装置。在美国专利 6,689,141 中描述了液压系统的示例。

[0024] 尽管有多种可用的装置和系统利用最小侵入性技术来闭塞生理缺陷,但是这些手术仍然存在风险,并且即使成功地闭塞开口,其结果也很难将生理结构恢复至其正常的健康状态。其中,本发明的方法和系统旨在减少用于闭塞开口和修补内腔或组织缺陷的最小侵入性手术的持续时间和复杂度,并旨在将诸如血管的生理结构恢复至其正常的健康状态。

发明概要

[0025] 本发明提供利用最小侵入性技术修补对象身体内的内部的内腔或空腔中的开口

的方法和系统。通常,这些系统和方法与诸如开口或空腔的脉管异常关联使用,并且在此参考它们对于动脉瘤和其它类型的血管缺陷的应用进行描述。然而,应了解的是,本发明的系统和方法不局限于这些应用,并且可用于希望修补和重建在生理的内腔或通道或者组织中的开口或空腔的多种医学指征。

[0026] 一方面,本发明的方法和系统通过跨过开口或空腔放置封闭结构和利用一个或多个锚定结构跨过开口保持封闭结构来修补和重建诸如血管的内腔,该一个或多个锚定结构用作在脉管内夹持诸如动脉瘤的开口或空腔并且将开口或空腔从载瘤动脉 (parent artery) 隔离的装置。在放置之后,该封闭结构基本覆盖开口或空腔,并且形成与内腔壁在其健康状态下的构造基本类似的大致连续的内腔壁。该锚定结构和封闭结构基本上均不与内腔中的流体流相干涉。在放置手术期间或在放置手术之后和 / 或与系统相关地,可将各种制剂提供至修补位置,诸如促进再内皮化和组织生长的制剂,以及粘合剂、治疗剂、抗溶血栓制剂等。

[0027] 另一方面,本发明的方法和系统通过跨过开口或空腔放置限制接近该缺陷和与该缺陷细胞连通的封闭结构和利用一个或多个锚定结构跨过开口保持封闭结构来隔离诸如动脉瘤的缺陷。本发明的方法和系统还可促进缺陷或缺陷的各部分的收缩和再吸附,并且便于缺陷内部的止血。一方面,用于治疗动脉瘤的本发明的方法和系统不仅恢复在缺陷附近的载瘤脉管 (parent vessel) 的结构和功能,而且稳定动脉瘤内部的材料,防止碎片脱离进入血流,并促进减小动脉瘤的尺寸和质量。

[0028] 腔内手术和血管内手术通常用来以多种介入方式放置可植入的装置和材料。血管内的导向导管通常诸如通过股动脉插入患者的脉管系统内,并且通过脉管系统引导到或接近介入的期望位置。诸如微导管、推动装置等的其它的输送机构和特殊导管可用于促进将各种装置和附件输送至目标点。可植入装置通常可分离地安装到推动件或输送机构上,并且通过导向导管导航至目标点,在该目标点处展开可植入装置并使它们从输送机构上分离。然后,输送机构通过导向导管退回,并且如果期望的话,在移开该导向导管之前,可将其它的装置、附件、药物等输送至目标点。

[0029] 本发明的方法包括利用最小侵入性的腔内技术将处于小直径、输送状态的装置导航至期望的修补位置,该装置具有封闭结构和一个或多个锚定结构。在一些实施例中,导丝通过导向导管引导并导航至靶修补点。然后,该封闭装置可导航至靶修补点并在该导丝上展开。在优选实施例中,封闭装置预装载在输送导管的远侧部分中,该输送导管尺寸设定为用来将 (多个) 生理内腔导航至靶修补点。如果必要的话,对导丝、输送导管、封闭装置和推动件或分离装置的组合的尺寸进行适当地设定,并且具有足够的柔性和可推动性,以导航相对长的内腔距离和曲折通道。例如,必须穿越长的曲折通道,以将可植入装置输送至脑脉管系统,并且 (多个) 输送导管和可植入装置必须将尺寸设定和构造为提供所需的柔性、推动性和引导性。

[0030] 在一个实施例中,本发明的方法还包括在生理缺陷或开口附近引导和定位处于小直径输送状态的缺陷封闭系统,该缺陷封闭系统具有封闭结构和至少两组锚定结构。通常,第一锚定结构或第一组锚定结构接触或接近在生理缺陷或开口附近的一个表面定位和展开。在展开之后, (多个) 第一锚定结构径向地打开和延伸以呈现大致圆周结构的构造,该构造大于封闭结构的周缘并且大致围绕封闭结构的周缘。然后,该封闭结构跨过生理缺陷

或开口定位和展开,以基本覆盖并闭塞缺陷或开口。在封闭结构展开之后,第二锚定结构或第二组锚定结构接触或接近生理缺陷或开口的另一个大致相对的表面定位和展开。第二锚定结构或第二组锚定结构径向地打开和延伸以在组织(例如血管壁)的与(多个)第一锚定结构相对表面上呈现大致圆周结构的构造,该构造大于封闭结构的周缘并且大致围绕封闭结构的周缘定位。处于展开状态的锚定结构优选地接触或非常接近在缺陷或开口附近的内腔或组织的相对表面定位,并且封闭结构优选地基本覆盖开口并且符合待封闭的内腔壁或缺陷的结构和构造,以将内腔壁或缺陷恢复至其正常的且健康的结构和构造。该锚定结构有效地用作相对的夹子,接触缺陷结构组织的相对表面或延伸以接触在缺陷附近的健康组织,以跨过开口将封闭结构定位和保持在适当位置。

[0031] 通过在输送导管和/或缺陷封闭系统上放置不透射线标记可有助于展开缺陷封闭系统。例如,在对应于第一锚定结构的装置的远端(当处于输送状态时),对应于封闭结构的装置的中间部分(当处于输送状态时),和/或对应于第二锚定结构的装置的近侧部(当处于输送状态时)可设置一个或多个不透射线标记。然后,可通过如下方式展开该装置:通过将远侧不透射线标记定位为跨过缺陷开口并且在接近于开口的开口或空腔的内部空间中,并且展开第一锚定结构;将中间不透射线标记定位在缺陷开口处,并且展开封闭结构;和最后将近侧不透射线标记定位在开口的略微外部,并且展开第二锚定结构。与封闭装置和/或输送导管关联使用和放置不透射线标记便于锚定结构和封闭结构的精确定位和展开。通过以圆周的方式将锚定结构定位在开口附近的内腔或组织的相对面上并跨过开口定位该封闭结构,牢固地定位和保持该封闭系统。通过检查设置在装置上的不透射线标记相对于组织缺陷或开口的位置,可在放置和后治疗之后监测封闭系统的位置。

[0032] 本发明的可植入装置采用封闭结构以基本覆盖和闭塞组织中的开口或空腔并且在开口或空腔上延伸。如下所述,该封闭结构可由多种不同的材料构成,并且可进行多种表面处理和/或与多种材料相关以为各种应用提供所期望的特性。处于展开状态的封闭结构的尺寸和构造优选为至少在一个尺寸上大于诸如动脉瘤颈的缺陷的开口,以便封闭结构在展开时基本覆盖开口。该封闭结构可具有基本连续的闭塞的表面区域,或者在备选实施例中,该封闭结构可具有一个或多个开口,以便于利用共轴的导丝来放置封闭结构和/或便于在放置封闭结构之后将辅助的可植入装置或制剂输送至空腔或缺陷的内部。

[0033] 在一些实施例中,该封闭结构为半透过性的,并且通常具有足够的径向柔性以模仿所修补的组织结构和移动(例如搏动)。例如,当封闭结构跨过动脉瘤颈放置时,该封闭结构变得基本上与血管壁连续并且跟随血管壁的移动,从而有效地修补和重建血管壁并且恢复血管壁强度、结构和柔性。在优选实施例中,在跨过组织或脉管缺陷放置之后,该封闭结构和/或锚定结构不仅有效地修补缺陷,而且促进细胞的向内生长和再内皮化,从而进一步将封闭装置结合在生理结构中并且减少该结构削弱并返回到结构缺陷或功能缺陷的状态的机会。

[0034] 该封闭结构可在其整个表面区域上结合有加强结构,或者其结构的特殊区域中具有加强结构。例如,在一个实施例中,弹性的且柔性的片状材料可粘合至具有规则的或不规则的图案的更加刚性的加强结构上或与之相关。在一个实施例中,封闭结构通过提供结构和加强的丝环(wire loop)或框架结构支承在其周缘附近,并且额外地或备选地,封闭结构可结合有一个或多个锚定结构。在一个实施例中,加强结构包括套环结构,其与一个或多个

锚定结构一体或者用作用于一个或多个锚定结构的安装结构。

[0035] 在一些实施例中,(多个)锚定结构使封闭结构贴靠内腔壁偏置,并且从内腔壁内部或外部的的位置跨过开口或缺陷。在一些实施例中,设置多个锚定结构,其使封闭结构贴靠内腔壁偏置并且从内腔壁的内部和外部的的位置跨过开口或缺陷。在其它实施例中,提供了多个锚定结构,其具有接触或非常接近在开口或缺陷附近的内部内腔壁的至少一个锚定结构和接触或非常接近外部内腔壁或者内腔中的空腔或缺陷的内壁的至少一个锚定结构。在一个实施例中,锚定结构在接近开口或缺陷的内腔缺陷的内部和外部圆周地定位,封闭结构跨过开口或缺陷定位,基本覆盖开口或缺陷、有效地将开口的一侧从另一侧隔离以及将内腔恢复至其初始的封闭的且连续的结构。

[0036] 在一些实施例中,该锚定结构旨在至少部分接触在开口或缺陷附近的组织或血管壁的一侧或两侧,并跨过开口定位和支承封闭结构。该锚定结构通常为无创伤的并且将封闭结构维持在适当位置,闭塞该缺陷而不破坏邻近组织或限制脉管或组织中的血流。在一个实施例中,锚定结构设置为具有开口的环或夹子结构,并且该锚定结构的表面区域上的材料密度通常小于封闭结构的表面区域上的材料密度。该可植入装置通常在输送状态下为小直径的大致圆柱形构造,在此状态下,该锚定结构通常从中间封闭结构朝相反方向突出。在展开期间,该锚定结构以圆周的方式改变形状并向外打开,以形成较大直径的圆周的锚定结构。在空腔或缺陷的相对侧上展开的远侧锚定结构和近侧锚定结构(当以输送状态定位时)可具有基本相同的构造和尺寸,或者该锚定结构可设计为具有变化的长度、变化的构造、变化的结构等。在一些实施例中,定位在内腔缺陷的内部和外部的锚定结构基本上彼此对准,而在一些实施例中,定位在内腔缺陷的内部和外部的锚定结构基本上彼此相对交错或偏离。

[0037] 在另一个实施例中,可植入装置包括基本如上所述的封闭结构结合一个或多个锚定结构和/或套环或保持结构。在此实施例中,锚定结构包括安装在封闭结构上或与封闭结构另外地相关联的至少两个定位环。在展开状态下,定位环构造为并且尺寸设定为接触动脉瘤的内壁和/或在动脉瘤附近的血管壁,并且使封闭结构贴靠动脉瘤的壁偏置或者贴靠在动脉瘤颈附近的血管壁偏置,从而将封闭结构保持就位,基本覆盖动脉瘤颈。

[0038] 在展开状态下,该封闭结构和(多个)锚定结构可定位在动脉瘤颈的内部和/或外部。例如,在一个实施例中,该可植入装置在动脉瘤的内部展开,使得相对的锚定结构接触动脉瘤的内壁并且封闭结构基本覆盖动脉瘤的进口或瘤颈,而封闭结构的周界在动脉瘤的内部或接触在动脉瘤颈附近的血管壁。在另一个实施例中,该可植入装置在动脉瘤处的血管中展开,使得(多个)锚定结构接触血管壁,而封闭结构的周界基本覆盖动脉瘤颈并且接触动脉瘤颈附近的血管壁。根据(多个)锚定结构的构造,在展开之后多个锚定环可定位为接触或非常接近在动脉瘤颈附近的血管壁和/或与动脉瘤颈大致相对的血管壁。

[0039] 在又一个实施例中,该可植入装置包括封闭结构和锚定结构,该封闭结构具有连接至封闭膜的基本锥形的或截头圆锥形的部分,该锚定结构包括至少两个定位部件。在此实施例中,该封闭结构的锥形部分优选地包括由形变金属材料构成的不连续的网状结构,其在展开期间扩展为接触动脉瘤内壁的至少一部分。锥形的不连续的网状结构的基部优选地连接到封闭膜上或与之相关,在展开状态下该封闭膜基本覆盖动脉瘤颈。锚定结构与封闭结构相关,并且可包括多个定位环,在展开状态下定位环接触在动脉瘤颈附近的血管壁

的至少一部分。根据另一个实施例,该锚定结构具有至少两个花瓣状结构,该花瓣状结构包括例如与可透过的或不可透过的覆盖件相关联的金属结构。根据又一个实施例,该锚定结构可包括第二锥形的不连续的网状结构,其具有比封闭结构的构造更浅的构造。

[0040] 跨过动脉瘤颈放置的封闭结构可具有中心的开口或槽缝,用于通过其它输送机构或定位机构的导丝,或者用于在放置封闭系统之后引入化合物、装置等。根据本发明的一些方法,在放置封闭结构之后,诸如螺圈、液体或颗粒的栓塞等的附加栓塞装置可利用通过封闭结构的开口插入的输送导管引入。在一些实施例中,附加的栓塞物质和/或装置可用于使封闭装置的周界贴靠动脉瘤的内壁偏置,并且因此有助于将封闭结构保持就位,基本覆盖动脉瘤颈。

[0041] 在此公开的可植入装置可利用推动输送系统和/或分离机构通过输送导管输送至目标点。封闭结构、支承框架和锚定结构通常沿输送轴线径向压缩,并且在输送状态下以基本圆柱形的构造布置。在利用推动系统的实施例中,该推动件位于近侧锚定装置的附近,并且可相对于输送导管转移封闭装置。通过将装置从输送导管中主动地推出和在将装置维持在固定状态的同时将输送导管主动地抽出的组合,可实现展开。在备选实施例中,可植入装置结合了在展开之后释放或分离的分离元件。本领域已知的分离机构,包括机械系统、电解系统、液压系统和其它系统,均可用于展开在此公开的可植入装置。

[0042] 在一种展开系统中,装置丝(device wire)安装在本发明的可植入装置上或者与之相关。装置丝的近端可安装在分离机构上或附近,该分离机构包括形变促动元件,其具有大致线性的构造并且在其近端固定地连接至输送丝、管道、导管等。装置丝的近端和促动元件的远端具有配合的联接机构,该联接机构在输送状态下提供对可植入装置的可靠联接以及将可植入装置引至期望的分离位置的可靠引导。通过将诸如热量或电流的形变作用力施加至促动元件以在促动元件中产生形变,该促动元件释放装置丝,允许抽出促动元件和输送丝,从而达成在将装置放置在期望位置之后将促动元件从装置丝上分离。

[0043] 附图简要描述

[0044] 在附图中示意性地说明了申请人所要求的发明的各个方面,附图仅用于示意性目的,并且不是按比例进行绘制。

[0045] 图 1A 表示处于展开状态的可植入封闭装置的一个实施例的放大示意性前视透视图。

[0046] 图 1B 表示处于展开状态的可植入封闭装置的另一个实施例的放大示意性前视透视图。

[0047] 图 1C, 1D, 1E 和 1F 示意性地显示在动脉瘤位置展开的图 1A 和图 1B 的封闭装置。

[0048] 图 2A 显示处于展开状态的另一个可植入封闭装置的放大示意性前视透视图,图 2B 示意性地显示图 2A 的可植入封闭装置在脉管缺陷处展开。

[0049] 图 3A 和 3B 显示另一个可植入封闭装置的放大示意性前视透视图,图 3A 的装置处于部分展开状态,图 3B 的装置处于完全展开状态。

[0050] 图 4A-4C 示意性地显示处于部分展开状态和完全展开状态的图 3A 和图 3B 的可植入封闭装置。图 4A 显示插入动脉瘤颈内的可植入封闭装置;图 4B 显示在动脉瘤和血管内处于展开状态的图 3B 的装置(用虚线表示);而图 4C 显示在动脉瘤内处于展开状态的图 3B 的装置,而动脉瘤和血管以截面示出。

[0051] 图 5 显示包括柔性补片 (patch) 的封闭结构, 该柔性补片具有设置在封闭结构的周界附近的多个锚定结构。

[0052] 图 6A-6C 显示处于展开状态的可植入装置的放大示意性透视图, 该可植入装置具有带有稳定结构的颈状元件。

[0053] 图 7A 显示处于输送状态的可植入装置的另一个实施例的放大示意性侧视图, 该可植入装置具有与锚定结构结合的封闭结构, 图 7B 显示处于部分展开状态的本发明的可植入装置的另一个实施例的放大示意性侧视图。

[0054] 图 8 显示处于展开状态的可植入装置的放大示意性侧面透视图, 该可植入装置具有相对的锚定支杆。

[0055] 图 9 显示处于展开状态的可植入装置的另一个实施例的放大示意性侧面透视图, 该可植入装置具有大致球状的封闭部件。

[0056] 图 10 显示处于展开状态的可植入装置的另一个实施例的放大示意性侧面透视图, 该可植入装置具有螺圈结构。

[0057] 图 11 显示在输送系统中的本发明的可植入装置的放大示意性侧视图。

[0058] 图 12A-E 显示对于放置本发明的装置有用的展开方法的放大示意图。

[0059] 发明详细描述

[0060] 关于作为动脉瘤封闭装置的应用详细地描述和说明了本发明的可植入系统。然而, 应理解的是, 这些系统不局限于这种应用, 并且可结合其它脉管、组织或空气通道空腔、异常等的治疗和修补进行适应和应用。相似地, 应理解用于修补缺陷和开口的申请人的方法不局限于在此所描述的系统。

[0061] 本发明的可植入封闭装置大致包括跨过组织或脉管缺陷放置的封闭结构和将封闭结构定位并保持就位的锚定结构。在此公开了多个备选实施例和备选结构。在此公开的在封闭结构中采用的 (多个) 柔性补片或 (多个) 膜通常由柔性材料构成, 该柔性材料可在小直径输送状态下通过导管输送, 并且在展开状态下呈现较大的尺寸构造。在一个实施例中, 该封闭结构由诸如血液和体液的液体基本上不可透过的材料构成。备选地, 该封闭结构可由如下材料构成, 该材料可由诸如血液和体液的液体半透过或透过, 并且至少允许穿过补片或膜的有限交换。该封闭结构可根据装置应用而具有多种构造, 并且可为大致的圆形、椭圆形、卵形、三角形、多边形等。

[0062] 该封闭结构由 (多种) 材料构成, 该材料为生物相容的和生物稳定的, 并且可压缩、可折叠或者可另外地变形, 用于在装入或安装至输送导管的输送状态下呈现小直径外形。形成封闭结构的材料可包括例如多种天然聚材料或合成聚材料; 硅树脂材料; 橡胶材料; 织造或非织造的织物材料, 诸如 Dacron™; 含氟聚合物, 诸如例如 TEFLON® 的聚四氟乙烯 (PTFE) 材料或例如 GORE-TEX®, SOFTFORM®, IMPRA® 等的膨体聚四氟乙烯 (ePTFE); 聚材料, 诸如聚氨酯, 聚氨酯/硅树脂组合物和共聚物, 等等。在另一个实施例中, 封闭结构可包括金属材料, 诸如薄膜形状记忆合金, 例如薄膜镍钛合金, 诸如镍钛诺合金。可提供包括多种成分和组分的多种膜层和膜。在一些实施例中, 该封闭结构由柔性的且弹性的材料构成, 并且随该封闭结构放置在其中的组织或血管的移动或搏动大致径向地扩展和收缩。

[0063] 在一些实施例中, 该封闭结构包括网状结构, 该网状结构在其表面区域上具有均

匀的或不均匀的构造。通常,具有网状构造的封闭结构具有通常精细的网状结构。在一些实施例中,该封闭结构具有可径向地扩展的网状结构。在其它实施例中,该封闭结构具有可沿一条或多条轴线扩展的网状结构。

[0064] 该封闭结构可在其表面区域的至少一部分上具有多孔的或穿孔的表面结构,孔隙布置为在表面区域上提供基本均匀的孔隙度,或孔隙布置为在封闭结构的不同表面区域提供不同的孔隙度。平均孔隙尺寸可在封闭结构的表面区域上基本一致,或者可提供具有不同尺寸分布的孔隙。通常,在从大约 0.5 微米至 200 微米的范围内的孔隙尺寸是合适的。在一个实施例中,提供这样的孔隙结构,其允许液体流过该封闭结构但排除包括红细胞的大蛋白质和细胞。通常,平均直径小于大约 10 微米的孔隙将排除大的蛋白质和细胞,并且同时允许流体穿透并越过膜。孔隙的布置可形成规则的或不规则的图案,孔隙的构造可为一致的或不一致的,并且可为大致的圆形、椭圆形、方形等。例如可在封闭结构的周缘部分处设置更大的孔隙度,该周缘部分在放置之后接近或接触组织或脉管壁。

[0065] 备选地或者附加地,该封闭结构可在一侧或两侧上进行促进细胞附着和生长的表面处理。例如,在一个实施例中,形成封闭结构的材料具有如下的表面构造,该表面构造为不规则的或粗糙的,或者具有促进材料的细胞附着的表面不规则性。在另一个实施例中,该封闭结构可具有三维构造,该三维构造具有采用规则的或不规则的图案的凹坑、凹槽、通道等,以促进细胞附着和再内皮化。

[0066] 在此处所公开的一些装置中,可植入装置的封闭结构和/或其它构件,包括一个或多个锚定结构,被构造为或处理为促进细胞在展开位置处向内生长或附着,或者包括促进细胞在展开位置处向内生长或附着的材料或(多种)物质。相似地,本发明的方法可包括在放置可植入装置之前、在放置可植入装置期间和/或在放置可植入装置之后引入促进细胞在装置展开位置处向内生长和再内皮化的(多种)制剂。例如,对于脉管应用,一些应用希望促进血管在可通过放置本发明的装置而修补的动脉瘤或其它脉管缺陷的位置处的再内皮化。可与本发明的方法和系统关联使用的多种物质在美国专利公开 2004/0087988 和 2004/0193206 中有描述,上述专利公开通过引用而全部结合于本发明中。

[0067] 可在装置展开之前、在装置展开期间或在装置展开之后施加多种材料,或者与可植入装置相关联,以促进细胞向内生长。可用于这种目的生物相容材料包括例如蛋白质,诸如胶原、纤维蛋白、纤连蛋白、抗体、细胞因子、生长因子、酶等;聚糖,诸如肝素、软骨素;生物来源的交联凝胶;核酸;聚(.alpha.-羟酸);RNA;DNA;其他核酸;聚酯和聚原酸酯,诸如聚乙交酯、聚交酯和聚交酯-共-乙交酯;包括聚己酸内酯的聚内酯;聚对二氧环己酮;诸如聚赖氨酸的聚氨基酸;聚氰基丙烯酸酯;聚(膦嗪);聚(磷酸酯);聚酰胺酯;聚缩醛;聚缩酮;包括环丙烷碳酸酯的聚碳酸酯和聚原碳酸酯;可降解的聚乙烯;聚烷撑乙二酸酯;聚烷撑琥珀酸酯;几丁质;脱乙酰几丁质;氧化纤维素;多羟基链烷酸酯,其包括聚羟基丁酸酯,多羟基戊酸酯及其共聚物;聚环氧乙烷的聚合物和共聚物;丙烯酸终止的聚环氧乙烷;聚酰胺;聚乙烯;聚丙烯腈;聚磷腈;由二羧酸单体形成的聚酐,其包括未饱和的聚酐,聚(酰胺酐),聚(酰胺酯)酐,芳香脂肪族的均聚酐,芳香族聚酐,聚(酯酐),脂肪酸基聚酐等;以及其它生物相容聚合材料或自然生成聚合材料,以及其共聚物和三元共聚物;生物活性材料的片段和上述材料的混合物。

[0068] 一些生物相容的聚合物被认为是可生物吸收的,并且适合与本发明的装置和方

法关联使用,该生物相容的聚合物包括聚交酯,聚乙交酯,聚交酯-共-乙交酯,聚酞,聚-p-对二氧环己酮,环丙烷碳酸酯,聚己酸内酯,多羟基链烷酸酯等。还可使用通常不认为是可生物降解的生物相容的聚合物,其包括聚丙烯酸酯;乙烯-醋酸乙烯酯;纤维素和纤维素衍生物,其包括醋酸丁酸纤维素和醋酸丙酸纤维素;酰基替代的醋酸纤维素及其衍生物;不可腐蚀的聚烯烃;聚苯乙烯;聚氯乙烯;聚氟乙烯;聚乙烯(咪唑);氯磺化聚烯烃;聚环氧乙烷;聚乙二醇;聚乙烯基吡咯烷酮;聚氨酯;聚硅氧烷;上述材料的共聚物和三元共聚物和上述材料的混合物。示范性的聚合物在本领域中已知,本领域技术人员将了解的是,这种聚合物太多而不能在此列出。因此,此列表仅用于说明性目的,而不用于详尽目的。

[0069] 非聚合材料也可用于本发明的封闭系统。合适的非聚合材料包括例如激素和抗肿瘤剂。促进与病人的脉管系统相结合的其它生物相容材料的示例例如包括处理过的人类或动物组织,包括例如细胞或细胞片段;人造的血管组织;来自膀胱、胃、肝的胎体材料;自然源或合成源的遗传物质等等。

[0070] 其它类型的合成物也可与形成本发明的封闭系统的封闭结构或(多个)锚定结构相关联。例如,亲水剂和/或疏水剂或者粘合剂可设置在(多个)结构的全部上或一部分上。相似地,包括诸如 PTFE 的含氟聚合物的减摩剂可设置在(多个)结构的全部上或一部分上,以便于从输送导管或护套中展开。不透射线的标记或不透射线的混合物可与装置结构的某个结构或部分相关联,以便于对展开的装置进行精确地定位、放置和监测。例如,在一个实施例中,不透射线的合成物可结合在封闭结构中,或者作为封闭结构上的覆层。在又一个实施例中,某种治疗剂、抗菌剂、凝血剂、抗凝血剂等可与装置结构的某个结构或部分相关联,或者可在可植入装置展开之前、在可植入装置展开期间或在可植入装置展开之后施加。合适的制剂在本领域中为人所知,并且结合其它类型的可植入装置使用。

[0071] 封闭结构可包括多层,并且可具有与其相关联的多种覆层或其它材料,诸如粘附物质或粘合物,治疗物质,亲水性材料或疏水性材料,诸如水凝胶的可膨胀材料,不透射线标记等。例如,在一个实施例中,可膨胀的水凝胶可设置在展开状态下的封闭结构和/或锚定结构的面对或接触动脉瘤的内部的表面上。在另一个实施例中,便于形成栓塞或血栓的制剂或制剂组合可设置在展开状态下的封闭结构和/或锚定结构面对或接触动脉瘤的内部的表面上,以促进在动脉瘤内部形成栓塞。在又一个实施例中,减少血栓形成和凝血的制剂或制剂组合可设置在展开状态下的封闭结构和/或锚定结构面对或接触血管或血管壁的表面,该制剂或制剂组合诸如肝素、组织纤溶酶原激活剂(tPA), Abciximab 等。在又一个实施例中,防止再狭窄和/或减少部位的炎症的制剂或制剂组合可设置在封闭结构和/或锚定结构的表面上,该制剂或制剂组合诸如 Paclitaxel 或者衍生物或类似物, Sirolimus, 诸如类固醇的抗炎症的化合物, 抑制素, 布洛芬等。在又一个实施例中,放射性的合成物可与封闭结构和/或锚定结构的表面相关联,用于治疗目的或成像目的。

[0072] 形成封闭结构的膜可具有基本连续的表面区域,或者可具有一个或多个开口或槽缝,其帮助在输送状态下放置可植入装置或将该装置安装在导管或输送系统上。该膜通过成形、粘合、缝合、嵌入等固定至框架或锚定结构上,该框架或锚定结构优选地包括诸如形状记忆合金的形变材料。一些膜材料还可通过涂覆、浸涂等而施加在框架或锚定结构上或者施加至框架或锚定结构。

[0073] 支承封闭结构的框架构件可由生物相容的形变材料构成,该框架构件诸如锚定结

构和加强结构,该生物相容的形变材料具有超强的弹性和 / 或形状记忆特性,诸如形状记忆合金。该形变材料在施加诸如热量、电流等的形变力时以可预测的方式改变形状,以呈现其预定的展开状态。用于产生形变的作用力通常为温度变化,该温度变化例如通过将装置引入体温环境、通过利用外部加热机构施加热量至装置、或者通过使电流流过导电元件来加热该装置而产生。在将形状记忆材料加热至材料的相变温度或以上之后,该装置的框架结构和 / 或 (多个) 锚定结构呈现其预定的较大尺寸的构造。

[0074] 具有超强弹性和形状记忆特性的镍钛诺合金为用于本发明装置的优选的形状记忆合金。框架和锚定结构例如可由实心丝、管状丝、编织材料等形成,和 / 或可从管道结构或圆柱形结构中切出。框架和锚定结构可结合其他的材料,并且可具有设置在框架结构之间和之中的覆层或膜。在一个实施例中,框架和锚定结构可利用本领域已知的下述溅射技术由诸如膜镍钛诺合金的薄膜形状记忆合金形成。

[0075] 可植入装置通常利用具有推动导管或杆的输送导管或特殊的微导管 (称为“输送导管”) 或者利用具有分离机构的推动系统输送至目标点。例如,在一个系统中,该封闭结构以小外形状态可分离地安装至输送导管的远端上,并且由可收缩的护套覆盖并保持为小外形状态。该输送导管可利用传统技术定位在动脉瘤颈处或定位在动脉瘤颈内,并且在护套收缩之后,该封闭结构呈现其预定的展开状态并且跨过动脉瘤颈放置。更具体地,在第一步骤中,在护套的一部分收缩之后,将第一锚定结构展开并定位为接触或接近在动脉瘤内部的在动脉瘤颈附近的组织;在第二步骤中,封闭结构或膜跨过动脉瘤颈定位并且基本覆盖动脉瘤颈;在护套的完全收缩之后,将第二锚定结构展开并定位为接触或接近在动脉瘤颈附近的内部血管壁。

[0076] 图 1A 显示封闭装置 30 的实施例,其包括安装至两个锚定结构 32,33 上或者与两个锚定结构 32,33 相关联的补片或封闭结构 31。上文描述了用于封闭结构或膜的构造的合适材料。封闭结构 31 由框架结构 34 所支承,该框架结构 34 至少设置在封闭结构 31 的周界部分中,并且通过粘合、缝合等附连至封闭结构 31 上。框架结构 34 安装在翼状锚定结构 32,33 上或者与翼状锚定结构 32,33 相关。框架结构 34 和锚定结构 32,33 都优选地包括诸如镍钛诺合金材料的形变材料。

[0077] 锚定结构 32,33 可包括实心丝或管状结构,或者可由具有编织结构或其它网状结构的材料形成。展开状态下的锚定结构 32,33 的构造设计为锚定结构 32,33 的至少一部分在展开之后接触动脉瘤的内壁或相关血管的内壁。锚定结构 32,33 的构造可为大致的圆形、椭圆形或者另外地形成曲线构造,或者锚定结构 32,33 可形成多边形构造。在优选实施例中,如图 1A 所示,锚定结构 32,33 为大致的椭圆形的曲线结构,其从附连接头 35 向外弯曲至框架结构 34,然后在远离附连接头 35 的端部处彼此向内朝向地返回。

[0078] 在图 1A 所示的实施例中,锚定环 32,33 具有大致相同的构造和大致相同的尺寸,并且大致彼此相对地布置。在另一个实施例中,锚定结构可具有不同的构造和 / 或尺寸。例如,在一个实施例中,一个锚定结构可比另一个锚定结构更长和 / 或更宽,或者锚定结构可具有不同的三维的曲线构造或多边形构造。虽然示出了两个锚定结构 32,33,但是应了解的是,可设置其它的锚定结构。锚定结构优选地以相对于框架结构 34 和 / 或封闭结构 31 大致对称的方式布置。

[0079] 图 1B 显示包括具有锚定结构 37,38 的封闭结构 36 的相似的封闭装置,锚定结构

37, 38 沿框架结构的相对的侧缘附连至框架结构 39 上或从框架结构 39 上突出。可选地, 该封闭结构 36 可具有设置在大致中心区域中的开口或槽缝。图 1B 所示的锚定结构 37, 38 为轻微弯曲的, 并且在其终端部分处延伸超过框架结构和封闭结构的相应的终端部分。此实施例中的封闭结构和框架结构通常具有超过动脉瘤颈的表面区域的表面区域, 并且该锚定结构通常在放置该装置之后位于动脉瘤内部。在这种构造中, 该锚定结构在封闭结构上施加侧向向下的力, 以便封闭结构大致符合血管壁在动脉瘤位置处的外形, 从而相对于脉管中的流密封动脉瘤颈, 并且在动脉瘤位置处重建血管壁。

[0080] 图 1C-1F 示意性地示出在动脉瘤位置展开的图 1A 和图 1B 的封闭装置。血管 B 中的隆起形成动脉瘤 A。如图 1C 和 1D 所示, 在一个实施例中, 当封闭装置 30 跨过动脉瘤 A 的瘤颈并且在动脉瘤 A 内展开时, 封闭结构 31 定位为覆盖动脉瘤的开口, 并且锚定结构 32 和 33 保持在动脉瘤内部并且沿内部动脉瘤壁的至少一部分表面区域接触内部动脉瘤壁。采用这种方式, 封闭结构 31 和框架部分 34 跨过动脉瘤开口被支承并且从动脉瘤外部偏置抵靠在动脉瘤颈上。在图 1C 和图 1D 所示的实施例中, 封闭结构 31 和框架部分 34 在动脉瘤的内部空间的外部展开。在图 1E 所示的备选实施例中, 封闭结构 31 和框架部分 34 跨过动脉瘤开口被支承并且从动脉瘤内部偏靠在动脉瘤颈上。

[0081] 图 1F 显示可选的展开系统和方法, 其中, 具有至少两个锚定结构的封闭装置展开为使得封闭结构 31 定位为覆盖动脉瘤的开口, 锚定结构 32, 33 定位在动脉瘤外部并且接触在动脉瘤附近的内部血管壁。在该实施例中, 锚定结构 32, 33 通常可设定尺寸为并且构造为与在动脉瘤颈附近的脉管内径相匹配, 使得在展开之后锚定结构以基本连续的方式接触血管壁, 而不使在动脉瘤区域中的血管壁变形或扩大。在所有的这些实施例中, 在放置封闭装置之后, 该封闭结构基本覆盖动脉瘤颈以有效地修补脉管缺陷, 并且该锚定结构基本上不与脉管流相干涉。

[0082] 图 2A 显示包括封闭结构 41 的另一个封闭装置 40, 该封闭结构 41 由框架结构 42 所支承, 并且安装到锚定 43, 44, 45 和 46 上或者与之相关联。封闭结构 41 的特性和构造大致与上述相同。封闭结构 41 优选地由框架结构 42 所支承, 该框架结构 42 至少设置在结构 41 的周缘部分中并且通过粘合、缝合等附连至结构 41 上。框架结构 42 安装至两对翼状锚定结构 43, 44 和 45, 46 上或者与之相关联。框架结构 42 和锚定结构 43, 44, 45 和 46 优选地包括诸如镍钛诺合金材料的形变材料, 并且可包括实心丝或管状结构, 或者可由具有编织结构或其它网状结构的材料形成。

[0083] 锚定结构 43, 44, 45 和 46 在展开状态下的构造设计为锚定结构 43, 44, 45 和 46 中的每个锚定结构的至少一部分在展开之后接触动脉瘤的内壁或相关血管的内壁。锚定结构 43, 44, 45 和 46 在展开状态下的构造可为大致的圆形、椭圆形或者另外地形成曲线构造, 或者可形成多边形构造。在图 2A 所示的优选实施例中, 锚定结构 43, 44, 45 和 46 为大致的椭圆形的曲线结构, 其从附连接头向外弯曲至框架结构 42, 然后在远离框架结构 42 的端部处彼此向内朝向地返回。在图 2A 所示的实施例中, 锚定环 43, 44, 45 和 46 形成大致相同的构造和大致相同的尺寸。锚定环 43 和 46 分别以相对于锚定环 44 和 45 的大致镜像方向定位。相似地, 锚定环 43 和 44 分别以相对于锚定环 46 和 45 的大致镜像方向定位。在备选实施例中, 锚定环 43, 44, 45 和 46 中的每个锚定环的构造和 / 或尺寸可发生变化, 锚定环 43, 44, 45 和 46 中的每个锚定环的构造和 / 或尺寸可不相同。虽然示出了两对大致相对的锚定结

构,但是应了解的是,可设置其它的锚定结构或者成对的相对的锚定结构。锚定结构优选地以相对于框架结构 42 和 / 或封闭结构 41 大致对称的方式布置。

[0084] 图 2B 显示图 2A 所示类型的封闭装置,其展开为使得补片 41 定位为覆盖动脉瘤的开口,两个锚定结构定位在动脉瘤内部从而接触动脉瘤壁的至少一部分,并且两个锚定结构定位在动脉瘤外部从而接触在动脉瘤附近的内部血管壁。利用图 2 所示的封闭装置修补脉管的方法大致包括在动脉瘤 A 的瘤颈内展开例如包括锚定环 43,46 的第一锚定结构,并且将锚定环 43,46 定位为接近或接触在动脉瘤颈附近的内部动脉瘤壁;跨过动脉瘤颈展开封闭结构 41,以基本覆盖动脉瘤颈;以及在动脉瘤颈外部展开例如包括锚定环 44,45 的第二锚定结构,并且将锚定环 44,45 定位为接近或接触在动脉瘤颈附近的内部血管壁。

[0085] 动脉瘤封闭装置的可选实施例在图 3A 中显示为处于部分展开状态,在图 3B 中显示为处于完全展开状态。在此实施例中,封闭装置 50 包括锥形封闭结构 51,该锥形封闭结构 51 具有连接到封闭膜 52 上的大致截头圆锥形构造,并且具有包括多个定位部件 53,54,55 和 56 的锚定结构,该封闭膜 52 具有上述封闭结构的特性。

[0086] 锥形封闭结构 51 优选地包括由形变金属材料构成的多孔结构或网状结构,该形变金属材料在输送状态下提供小外形的小直径结构,并且在展开期间扩展至扩大的展开状态,在该状态中该形变金属材料接触动脉瘤内壁的至少一部分。该多孔结构或网状结构在结构之间可具有通常大或通常小的空间,该空间和结构可为对称的或不对称的,并且可为大致弯曲的或大致线性的且成角度的。扩展的网状结构的合适类型已为人所知,并且例如以各种展幅进行使用。锥形封闭结构 51 可至少部分地由柔性织物或膜材料所覆盖或者与之相关,或者可与其它类型的纤维材料相关,该柔性织物或膜材料为生物相容的和生物稳定的,诸如硅树脂材料、PFTE 材料、Dacron™ 等。

[0087] 锥形封闭结构 51 可在小直径基部 57 处连接至封闭膜 52 上或者与之相关。封闭结构 51 可具有大致对应于小直径基部 57 的构造的周界,或者备选地,该封闭结构 51 的周界可具有比小直径基部 57 的构造更大的成形构造或者与之不同的成形构造。例如,在一个实施例中,封闭结构 51 安装在接近其周界的框架结构 58 上或者与之相关,并且在其周界的内侧位置处安装至基部 57 上或者与之相关。

[0088] 封闭装置 50 的定位部件 53,54,55 和 56 可具有类似于上述锚定结构的环状结构。备选地,定位部件 53,54,55 和 56 可包括实心的金属结构,网状的不连续结构或者在其中柔性材料安装在限定该定位部件的框架结构上或者与之相关联的结构。两个或更多个定位部件可以以相对于封闭结构 51 大致径向对称的布置进行设置和布置。在另一个实施例中,锥形的不连续的网状结构可作为锚定结构,并且具有比锥形封闭结构 51 的构造更浅的构造。

[0089] 图 4A-4C 显示在展开期间和处于在展开为在动脉瘤中并跨过动脉瘤之后的展开状态的封闭装置 50。图 4A 显示部分插入动脉瘤 A 内的封闭装置 50。当第一锚定结构通过动脉瘤颈并且定位在动脉瘤内时,且膜 52 跨过动脉瘤颈延伸并且基本封闭动脉瘤颈,展开锥形封闭结构 51。定位部件 53,54,55 和 56 展开并在展开之后位于动脉瘤颈的外部,以及接触在动脉瘤颈附近的血管壁的至少一部分。因此,放置这种封闭系统将修补血管壁,并且将脉管修复至基本正常的且健康的构造。

[0090] 图 5 显示包括柔性封闭结构 61 的可植入装置 60 的另一个实施例,该柔性封闭结构 61 具有安装在封闭结构的周缘上或者保持在该周缘附近的多个锚定部件 62。如图所示,

锚定部件 62 具有至少两个间隔开的臂 63,64, 并且可安装在封闭结构 61 的内表面或外表面处, 或者可以备选地穿过封闭结构安装, 而相对的臂 63,64 从封闭结构 61 的相对表面上延伸。臂 63,64 可位于封闭结构上, 使得结构 61 的外周缘 65 布置在相对臂 63,64 与封闭结构 61 的连接处的外部。

[0091] 可植入装置 60 优选地可径向地折叠或压缩, 用于最小侵入性地通过导管装置输送。在输送状态下, 臂 63,64 可处于基本线性的状态, 以便可以以小直径的、基本圆柱形的构造输送该装置。在将装置以小直径的输送状态输送至所期望的目标点之后, 一系列的臂展开成其较大的展开状态, 并且定位在接近动脉瘤颈的动脉瘤壁的内部上。另一系列的臂随后展开, 从而使两个系列的臂呈现其三维的、间隔开的且大致相对的位置, 而第二系列的臂定位在接近动脉瘤颈的内部血管壁上。在相应的锚定臂展开期间, 封闭结构 61 跨过动脉瘤颈定位, 以基本覆盖开口。在将可植入装置 60 跨过动脉瘤颈放置之后, 封闭结构 61 基本覆盖瘤颈, 并且臂 63,64 在动脉瘤内部和在血管中提供锚定点。外周缘 65 可另外地覆盖动脉瘤颈和 / 或在动脉瘤颈附近的血管壁, 该外周缘 65 的直径截面大于封闭结构 61 直径截面。

[0092] 图 6A-6C 显示可选的封闭装置。图 6A 所示的封闭系统 70 包括中心封闭结构 71, 其具有加强的颈状结构 72 和多个锚定结构 73 和 74。可选地, 封闭结构 71 可具有设置在大致中心区域中的开口或槽缝。加强的颈状结构 72 可与封闭结构 7 一体或者独立地构成, 并且安装在封闭结构 71 的周界附近。颈状结构 72 包括加强部件 75 和柔性膜部件。总之, 加强的颈状结构形成可为大致的圆柱形、卵形等的直立的套环结构, 并且意图在放置在动脉瘤颈处之后突出到动脉瘤的内部内并且相对脉管密封瘤颈区域。该加强部件 75 可以以所示的 Z 字形图案设置, 或者以加强部件 75 为直立的颈状结构提供结构支承的另一种图式设置。虽然加强的颈状结构 72 示出为沿基本垂直于封闭结构 71 的平面的方向突出, 但是应了解的是, 根据所期望的应用和期望被闭塞的身体结构的构造, 加强的颈状结构 72 可沿相对于封闭结构 71 的平面形成锐角或钝角的方向突出。

[0093] 封闭系统 70 还包括裙部 76, 该裙部 76 从封闭结构 71 或颈状结构 72 延伸, 并且具有比封闭结构 71 或颈状结构 72 更大的周界。该裙部还用于密封期望被闭塞的开口的边界, 并且意图保持在开口接触部的外部, 该开口接触部在动脉瘤的示例中为在动脉瘤颈附近的血管壁。在开口的几何形状为不规则的应用中, 特别希望利用具有裙部的装置, 并且可相应地调节裙部的尺寸。裙部优选地将闭塞装置的展开直径增加至少大约 10%, 更优选为至少大约 15%, 在一些实施例中为至少大约 20%。在其它实施例中, 裙部优选地将闭塞装置的展开直径增加至少大约 30%。

[0094] 锚定结构 73, 74 优选地由通常的刚性材料构成, 该刚性材料优选为诸如镍钛诺的形状记忆材料。在图 6A 所示的实施例中, 锚定结构 73 和 74 在封闭结构 71 的平面的相对侧上突出, 并且由中间的结构支承件 77 所连接。锚定结构可为整体的并且作为单个结构提供, 或者可提供分离地且相对地定位的锚定结构。锚定结构 73, 74 在图 6A 中示出为具有带有圆角的大致三角形构造。在图 6B 所示的封闭装置 78 的可选实施例中, 锚定结构具有更加圆形的、纸夹状的结构。锚定结构可具有多种尺寸和构造, 并且可具有通常宽的或通常窄的外形。对于一些应用, 锚定结构可具有网状构造或多孔构造。虽然示出了三组锚定结构, 但是应了解的是, 可设置更少的或更多的锚定结构, 并且锚定结构通常以相对于中心补片

径向对称的方式布置。

[0095] 图 6C 显示包括中心封闭结构 81 的相似的封闭系统 80, 该中心封闭结构 81 具有大致圆柱形的套环区域 82 和喇叭状裙部 83。套环区域 82 和喇叭状裙部 83 之间的分界为大致弯曲的和连续的。通过相对的锚定臂 84, 85 来提供加强, 该锚定臂 84, 85 彼此相对交错并且以大致径向对称的模式布置。

[0096] 图 7A 显示处于小直径的输送状态的封闭装置 120 的又一个实施例 (图 7A), 图 7B 显示处于较大直径的、基本展开状态的可选封闭装置 130。封闭装置 120 包括第一组锚定结构 122 和第二组锚定结构 124, 该第一组和第二组锚定结构 122 和 124 从中间套环结构 126 的相对侧上突出并且大致横向于封闭结构 128。锚定结构 122 和 124 优选地包括形变材料, 并且在图 7A 所示的输送状态下形成基本圆柱形的结构。这些锚定结构 (122, 124) 在展开期间径向向外地弯曲, 以在展开状态下形成基本圆周的环状结构。

[0097] 锚定结构 122 和 124 优选为基本无创伤的, 并且构造为最大限度地减小对锚定结构 122 和 124 在展开状态下所接触的组织创伤。在一个实施例中, 锚定结构 122 和 124 具有大致平坦的结构和截面构造。在图 7A 所示的实施例中, 锚定结构 (122, 124) 具有基本相同的构造和尺寸, 在中间套环结构的相对侧上突出, 并且以基本交错的或偏离的构造布置。在展开状态下, 锚定结构 122, 124 通常接触在所封闭的缺陷的相对侧上的组织的不重叠部分。这种布置通常为无创伤的, 并且促进和维持组织存活力和由封闭装置所接触的区域中的血流。扩大的远侧垫 123 和近侧垫 125 可分别与锚定结构 122 和 124 相关, 以促进封闭装置的定位和展开并且在组织的接触区域中提供更大直径的接触区。

[0098] 虽然锚定结构 122 和 124 示出为总长度大于中间套环结构的长度的大致三角形的平坦丝结构, 但是应了解的是, 可使用备选的构造。锚定结构可结合其它的加强结构或压力分配结构, 其可采用其它的结构或表面区域的形式。备选地或额外地, 诸如用于构成封闭结构的膜的膜可用于一个或多个锚定结构。

[0099] 一个或多个不透射线的标记优选地设置在锚定结构 122, 124 的远离中间套环结构的端部附近, 该端部对应于在输送状态下的可植入装置的远端和近端。例如, 垫 123 和 125 可具有或包括不透射线标记或者与之相关, 从而在展开期间和在展开之后标记两组锚定结构的终端。可使用合适的透射线材料, 诸如钽、金、银、钡、铂、钨等。离散的不透射线标记例如可通过胶粘、粘附、卷边、焊接、激光焊接等与锚定结构相关。

[0100] 中间套环结构 126 包括由肋条 127 形成的大致圆柱形的加强结构, 该肋条 127 形成大致圆柱形的加强结构, 并且以比锚定结构 122, 124 的结构通常更加致密的结构提供。肋条 127 粘合至膜结构上或者与之相关, 该膜结构为柔性的并且在此实施例中与套环结构基本共同延伸。该膜结构可与横向封闭结构 128 相关, 或者与横向封闭结构 128 一体地形成。不透射线标记优选地与套环结构 126 和 / 或横向封闭结构 128 相关。

[0101] 图 7B 显示处于部分展开状态下的本发明的另一个封闭装置 130 的一部分。封闭装置 130 包括第一组锚定结构 132 和第二组锚定结构 134, 其从中间套环结构 136 的相对侧上突出并且大致横向于封闭结构 138。锚定结构 132 和 134 优选地由形变材料构成, 该形变材料在输送状态下形成基本圆柱形的结构 (如图 7A 所示), 并且在展开期间改变构造以提供使锚定结构 132, 134 在展开或部分展开状态下形成基本圆周的环状结构的较大直径的结构, 如图 7B 所示。锚定结构 132, 134 在展开状态下可基本如图 7B 所示, 或者根据由可

植入装置所修补的组织缺陷的类型和结构,该锚定结构 132,134 可在完全展开状态下朝向装置的中心线进一步弯曲。相似地,中间套环结构 136 在完全展开状态下可具有基本直立的圆柱形构造,如图 7B 所示,或者中间套环结构可与锚定结构一起成角度或圆周向外地弯曲,以提供以无创伤方式接触在缺陷附近的组织并且将该装置牢固地夹持在缺陷附近的组织上的结构。根据缺陷的尺寸、待修补的组织类型和厚度等,可设置在展开状态下的各种弯曲的和 / 或曲线的装置构造。

[0102] 优选地,锚定结构 132 和 134 基本为无创伤的,并且构造为最大程度地减少对锚定结构 132 和 134 在展开状态下所接触的组织创伤。在一个实施例中,锚定结构 132 和 134 具有大致圆柱形的或管状的结构和截面构造。在图 7B 所示的部分展开构造中,锚定结构 132,134 在中间套环结构 136 的相对侧上突出,并且以基本对准的构造布置,由此,当在目标点处展开之后,相对的锚定结构在基本相同的位置接触在缺陷附近的相对的组织表面。锚定结构 132,134 的远侧终端形成通常大的表面区域,该表面区域以通常钝的结构终止,以提供基本无创伤的锚定结构,该锚定结构接触组织以跨过缺陷确定地定位和保持该封闭结构,而不损坏该锚定结构所接触的组织。

[0103] 虽然锚定结构 132 和 134 示出为总长度大于中间套环结构的长度的大致三角形的丝结构,但是应了解的是,可使用可选的构造。锚定结构可具有其它的加强结构或压力分配结构,其可采用其它的结构或表面区域的形式。备选地或额外地,诸如用于构成封闭结构的膜的膜可用于一个或多个锚定结构。

[0104] 一个或多个不透射线的标记优选地设置在锚定结构 132,134 的远离中间套环结构的端部附近,该端部对应于在输送状态下的可植入装置的远端和近端。例如,通过使不透射线材料与锚定结构的一部分相关,可设置不透射线标记。可使用合适的材料,诸如钽、金、银、钡、铂、钨等。不透射线标记例如可通过胶粘、粘附、卷边、焊接、激光焊接等与锚定结构相关。带 133 和 135 例如可具有或包括不透射线标记或者与之相关,因此在展开期间和在展开之后标记两组锚定结构的终端。

[0105] 中间套环结构 136 包括由肋条 137 形成的加强结构,该肋条 127 形成大致圆柱形的加强结构,并且以比锚定结构 132,134 的结构通常更加致密的结构提供。肋条 137 形成大致交叉的结构,并且可粘合至膜结构上或者与之相关,该膜结构为柔性的并且可与套环结构基本共同延伸。该套环结构可在展开状态下形成大致直立的圆柱形结构,或者如上所述,套环结构和肋条可成角度或以向外的圆周构造弯曲。横向封闭结构 138 可安装或粘合在中间套环结构 136 和 / 或与套环结构相关联的膜结构上或者形成有中间套环结构 136 和 / 或与套环结构相关联的膜结构,并且可为基本连续的或者可具有用于通过导丝或其它器械的槽缝或开口。一个或多个不透射线的标记优选地与套环结构 136 和 / 或横向封闭结构 138 相关。

[0106] 图 8 表示封闭装置 90 的又一个实施例,其中扩大的封闭装置 91 在其中心区域提供闭塞表面,并且还提供用于附连加强结构的基底,该加强结构包括在展开状态下形成花瓣状的环形图案的多个锚定支杆 92 和 93,相对的支杆 92 和 93 为基本镜像的构造。支杆 92,93 通过中间结构 94 彼此连接。加强结构可形成为单个互连的结构,或者可连接的或彼此协调安装的多个独立的结构。

[0107] 当封闭装置 90 在将处于小直径输送状态的装置输送至开口的瘤颈之后展开时,

锚定支杆 92 首先展开至开口的内部并且定位为接触或接近动脉瘤的内壁,而中间结构 94 大致定位在开口的瘤颈处。当进一步展开时,锚定支杆 93 展开并接触在动脉瘤开口附近的内部血管壁,并且封闭结构 91 从脉管方向相靠开口被拉动。在该实施例中,封闭装置 91 可用于闭塞具有不规则构造的开口。

[0108] 图 9 显示处于扩展的展开状态下的封闭装置 100 的又一个实施例。封闭装置 100 包括大致弯曲的圆锥形或球状的结构 101,该结构 101 可例如由诸如镍钛诺的薄膜形状记忆合金形成。弯曲结构 101 在封闭结构(未示出)的小直径端处终止,并且在大直径端具有开口。在图 8 所示的实施例中,弯曲结构 101 包括由多个肋条 103 加强的膜壁 102 或多个膜板。肋条 103 通常以径向对称的模式布置,并且可设置更少或更多的肋条。在另一个实施例中,膜壁 102 可由网状结构或其它类型的框架结构加强。

[0109] 封闭装置 100 还包括至少一个用于跨过开口定位并保持该装置 100 的保持结构 104。保持结构 104 可采用弯曲或卷绕的条带的形式,或者可形成为花瓣状的或环状的结构,并且可设置多个保持结构 104。在装置 100 的展开期间,球状结构 101 定位为在开口内部扩展,而(多个)保持结构 104 仍然在开口的瘤颈的外部,并且通过接触在开口附近的结构的壁来将装置 100 锚定在开口内。

[0110] 图 10 显示具有螺旋构造的封闭装置 110 的又一个实施例。例如,框架结构可设置在螺旋结构的内边界和外边界处,并且膜可安装至框架结构上或者与框架结构一体地形成。在一个实施例中,螺旋结构具有小直径端和大直径端。在另一个实施例中,本发明的封闭装置可包括相对的双螺旋形螺圈构造。在此实施例中,提供相对的螺圈结构,其包括在其小直径部分的中间处连接并且沿相反方向径向扩展(采用上升/下降模式)的两个螺圈。

[0111] 螺圈加强结构可包括嵌入或安装至形成封闭结构的膜材料的镍钛诺丝或优选为形变材料的生物相容材料。膜的尺寸使得附于螺圈加强结构上的膜的重叠环当处于卷绕构造时形成重叠边界。封闭装置 110 展开为使得一个螺圈的终端的大直径端定位在待闭塞的开口的内部,并且当装置展开时该螺旋形状贴靠开口形成和变紧。该装置的两个相对的螺圈结构在此相遇的小直径部分定位为跨过开口的瘤颈,该相对的螺圈展开在开口外部的区域内并且接触在开口附近的结构(诸如血管)的壁。

[0112] 如上所述,用于在此公开的封闭系统中的封闭结构和膜可由诸如薄膜镍钛诺合金的薄膜形状记忆合金形成。用于本发明的膜和封闭结构中的薄膜镍钛诺合金的厚度优选为大约 0.5-100 微米,更优选为大约 2-50 微米,并且可由成分各在 45-55% 之间的钛和镍组成。

[0113] 例如,可利用美国专利 6,533,905 所述的溅射技术制备薄膜镍钛诺合金,从而该专利的公开通过引用而全部结合于本发明中。这种技术可采用由钢、玻璃、硅等形成的型芯(mandrel),其具有暴露的可刻蚀的外层,镍钛诺合金的薄层溅射沉积在该外层上。在溅射沉积之后,在退火状态下对形成在型芯上的镍钛诺合金的薄层进行加热,并且例如通过将型芯和附连的薄层暴露至蚀刻剂而将所得的薄膜从型芯上释放。通过在退火薄膜上形成包含开口模式的阻挡层,将覆盖的薄膜暴露至溶剂以便形成对应于开口模式的窗口,以及清除该阻挡层,可在薄膜镍钛诺合金中形成窗口或者小的开口或孔隙。结构件可在镍钛诺合金的溅射沉积之前定位在型芯上,以便薄膜直接地附连至结构件上。

[0114] 用于封闭装置中的框架或支承部件和锚定部件例如可从诸如薄膜钛镍合金(即

镍钛诺合金)的薄膜形状记忆合金的管或柱体中切出或刻蚀出。用于刻蚀薄膜形状记忆合金的技术为本领域所熟知。在一个实施例中,例如,如 Gupta 等人 (SMST-2003 :Proc. Intl. Conf. Shape Memory Superelastic Technol., (Pacific Grove, CA) eds. A. R. Pelton&T. Duerig, p. 639, 2003) 所述,可制备薄壁管。简而言之,多层薄膜镍钛诺合金和牺牲材料(诸如铬)连续地溅射沉积在平坦的衬底表面上,其中第一沉积层由铬形成,镍钛诺合金的两个随后沉积的层由铬的第二层所分离,该平坦的衬底表面诸如抛光的且氧化的硅片。该镍钛诺合金层的厚度可为 1 至 40 微米,而铬层的厚度可为大约 500 埃。采用两个光掩模板 (photomask) (称为掩模 1 和掩模 2),掩模具有确定所得结构的尺寸和形状的预定图案设计,该所得的结构在这种情况下为柱体或管。掩模 1 包括用于在晶片上使第二铬层图案化的设计,掩模 2 包括使镍钛诺合金层图案化的设计。使用标准的 MEMS 技术使薄膜镍钛诺合金和铬层图案化。在将薄膜镍钛诺合金和铬层沉积在晶片上之后,通过将晶片浸入铬蚀刻剂中以溶解所有的铬层,从而在第一镍钛诺合金层和第二镍钛诺合金层之间形成凹处 (pocket),故从晶片上移开多层薄膜结构。通过将例如由不锈钢形成的紧配合型芯插入两个镍钛诺合金层之间的凹处并且在真空中以 500°C 对该结构进行热处理,将具有大致长方形形状的释放的薄膜结构转变为三维柱体。具有所有期望的尺寸、形状和图案的窗口可利用标准的光刻技术形成在镍钛诺合金层中。

[0115] 另一方面,在此公开的可植入系统包括具有装置丝的封闭装置,该装置丝与分离接头一起将可植入装置可分离地连接到输送丝/推动丝上。装置丝通常与可植入装置成整体,或者通过分离接头在其远端处附连至可植入装置上,并且用于通过利用导向导管的导航而将可植入装置输送至体内的期望位置。合适的装置丝、分离接头和输送丝/推动丝为本领域所熟知,并且可用于本发明的封闭装置。可用于该装置丝和输送丝的材料为本领域所熟知。

[0116] 本发明的封闭系统用于修补诸如动脉瘤的血管缺陷和形成在内腔、组织等中的其它生理缺陷或空腔。本发明的方法和系统利用最小侵入性的腔内技术修补和重建内腔壁或组织缺陷,而不需要侵入性的外科手术。输送和展开手术通常直接了当,并且比许多可选手术耗时更少,由此降低并发症的风险。

[0117] 图 11 显示用于导航至靶修补点且在靶修补点处展开的装载在输送导管中的本发明的可植入装置,图 12A-E 显示示范性的输送和展开方法。输送系统 140 包括输送导管 142,其具有合适的尺寸、柔性和可推动性,用于导航至期望的靶修补点,诸如形成在血管中的动脉瘤或空腔。对于到达诸如神经血管动脉瘤的靶输送点的输送包括导航通过(多个)小内腔和/或曲折通道的实施例,输送导管 142 可包括具有小直径和通常高柔性的微导管。输送导管的(多个)远侧分段例如可比近侧分段更加柔软。多种输送导管为本领域所知,并且适合于用于本发明的输送系统。

[0118] 修补装置 144 可为具有两组相对的锚定结构的在此描述的任一种修补装置和/或闭塞装置,并且优选地以小直径输送状态预装载在输送导管 142 的远端 141 中。当修补装置 144 为了输送而定位在输送导管 142 中时,修补装置 144 的远端 145 优选地对应于锚定结构,该锚定结构意图放置在待修补的动脉瘤或空腔的内壁处,或者放置在相对于输送通道与内壁相对的内腔壁或空腔表面处。一个或多个不透射线的标记 146 可设置在修补装置 144 的远端 145 处或附近。当修补装置 144 为了输送而定位在输送导管 142 中时,修补装置

144 的近端 147 优选地对应于锚定结构,该锚定结构意图放置在待修补的动脉瘤或空腔的瘤颈的附近的血管壁处,或者放置在相对于输送通道的内部内腔壁或空腔表面处。一个或多个不透射线的标记 148 可设置在修补装置 144 的近端 147 处或附近。附加地或备选地,修补装置 144 可具有在装置的中心部附近的不透射线标记,该中心部大致对应于装置的封闭结构 149。附加地或备选地,不透射线标记可设置为与输送导管 142 相关,标记位置分别对应于修补装置 144 的远侧部和近侧部。

[0119] 图 11 和图 12A-E 所示的输送系统使用用于修补装置 144 的导向和定位的导丝 150 和推动件 152,该推动件 152 具有导丝内腔并且定位为用于接触修补装置 144 的近侧部 147 以及相对于输送导管 142 移动修补装置 144。合适的导丝和推动件为本领域所知,并且可用于输送本发明的修补装置和闭塞装置。

[0120] 因此,用于修补生理缺陷或封闭开口或空腔 160 的方法包括利用无侵入的或最小侵入的技术将处于小直径输送状态的修补装置 144 在导丝 150 上导航至靶修补点,并且将对应于第一锚定结构 145 的修补装置 144 的远端定位在待修补的开口处或定位在该开口中,如图 12A 所示。可选地,可通过跨过血管 170 中的动脉瘤或缺陷 160 的开口定位与中间套环或封闭结构 149 相关联的不透射线标记,定位修补装置 144。然后,通过将修补装置 144 的远端从输送导管 142 中推出和 / 或将输送导管 142 抽出以将第一组锚定结构定位为接近或接触在瘤颈附近的内部动脉瘤壁,展开通常包括一系列锚定臂 145 的第一锚定结构,如图 12B 所示。在展开之后,第一组锚定臂 145 圆周地扩展和打开,其中锚定结构定位为接触或接近从输送通道观察的与待修补的缺陷相对的缺陷表面,或者定位在从输送通道观察的待修补的缺陷的另一侧上。在展开和定位期间,可监测设置在第一锚定结构上的不透射线标记 146,以确保正确的且无创伤的定位。

[0121] 在第一锚定结构展开之后,包括封闭结构 149 的修补装置的中间部分展开为大致跨过待修补的开口并且闭塞缺陷开口,如图 12C 所示。在展开中间封闭结构 149 之后,封闭结构打开或扩展以基本覆盖该开口。在这种状态下,第一组锚定臂 145 接触或非常接近在开口附近的动脉瘤内壁的一侧,并且该封闭结构 149 覆盖空腔开口。然后,通过将修补装置的近侧部分从输送导管 142 中推出或者将与封闭装置相关联的导管抽出,包括第二锚定结构 147 和相关联的不透射线标记 148 的修补装置的近侧部分展开,如图 12D 所示。在展开第二锚定结构之后,第二锚定结构的锚定臂 147 向外扩展和打开,并且定位为接触或接近限定或形成输送通道的部分的缺陷表面。此时,封闭装置 144 牢固地展开,并且导丝 150 退回至输送导管 142 内。输送系统 140 从该位置退回,并且该封闭装置有效地修补该开口,如图 12E 所示。

[0122] 因此,通过将封闭结构安装为基本覆盖开口,并且跨过开口将封闭结构支承和保持在适当位置,且锚定结构定位在缺陷附近的内腔或组织的两个相对表面上,本发明的方法和系统有效地修补组织缺陷或开口。在该装置放置区域中的细胞的随后再生长和组织的再内皮化将有效地恢复组织功能和有效地修补缺陷。不透射线标记优选地用于展开和定位该装置,并且可用于在放置之后的各种时间监测装置的位置。

[0123] 虽然在上述说明书中关于本发明的某些优选实施例描述本发明,但是所提出的许多细节仅出于示例目的,对本领域技术人员显而易见的是,本发明允许各种改变和改进以及其它实施例,并且可显著地改变在此描述的某些细节而不脱离本发明的基本精神和范

围。

[0124] 本说明书所引用的所有专利文献和公开通过引用而全部结合于本发明中。

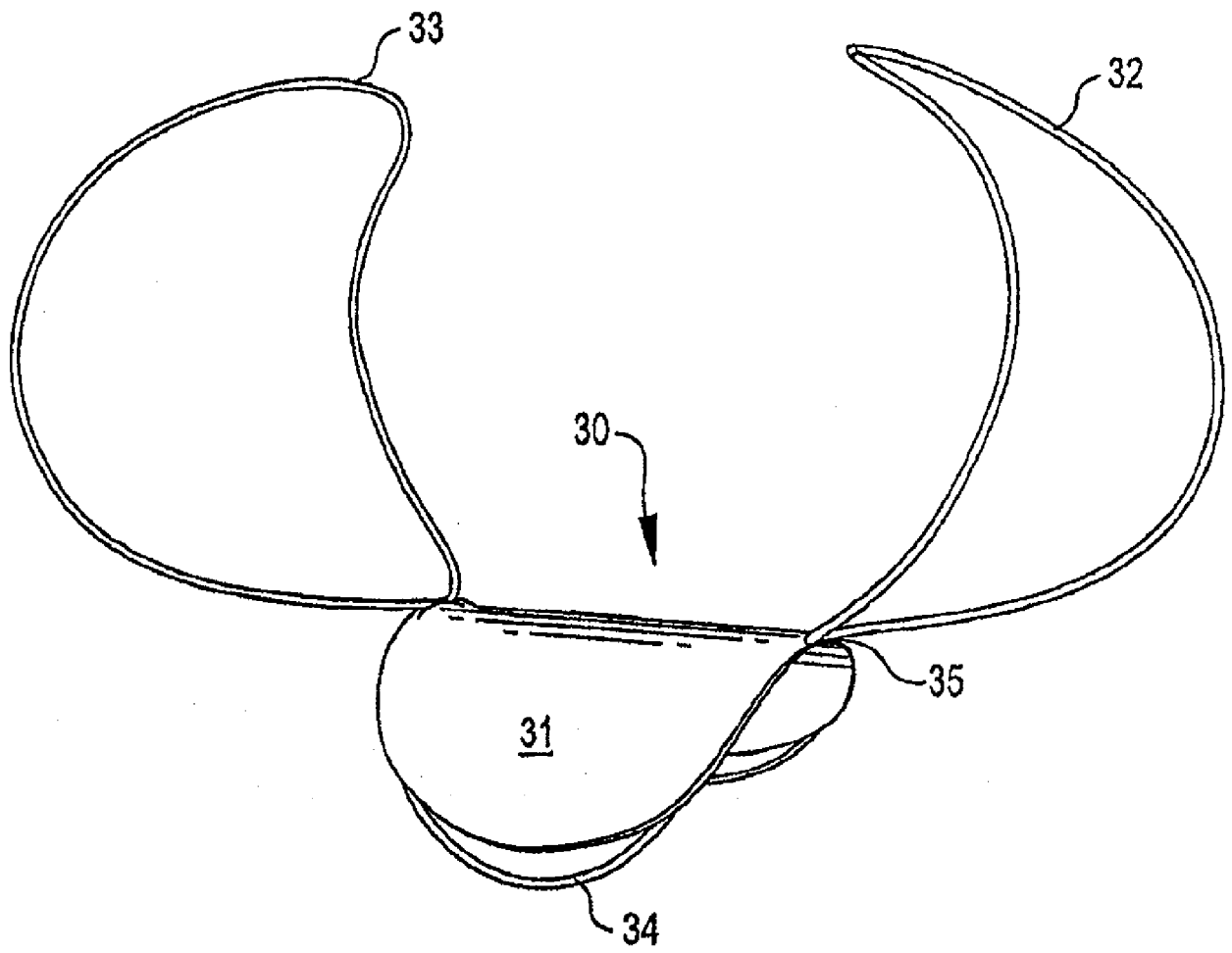


图 1A

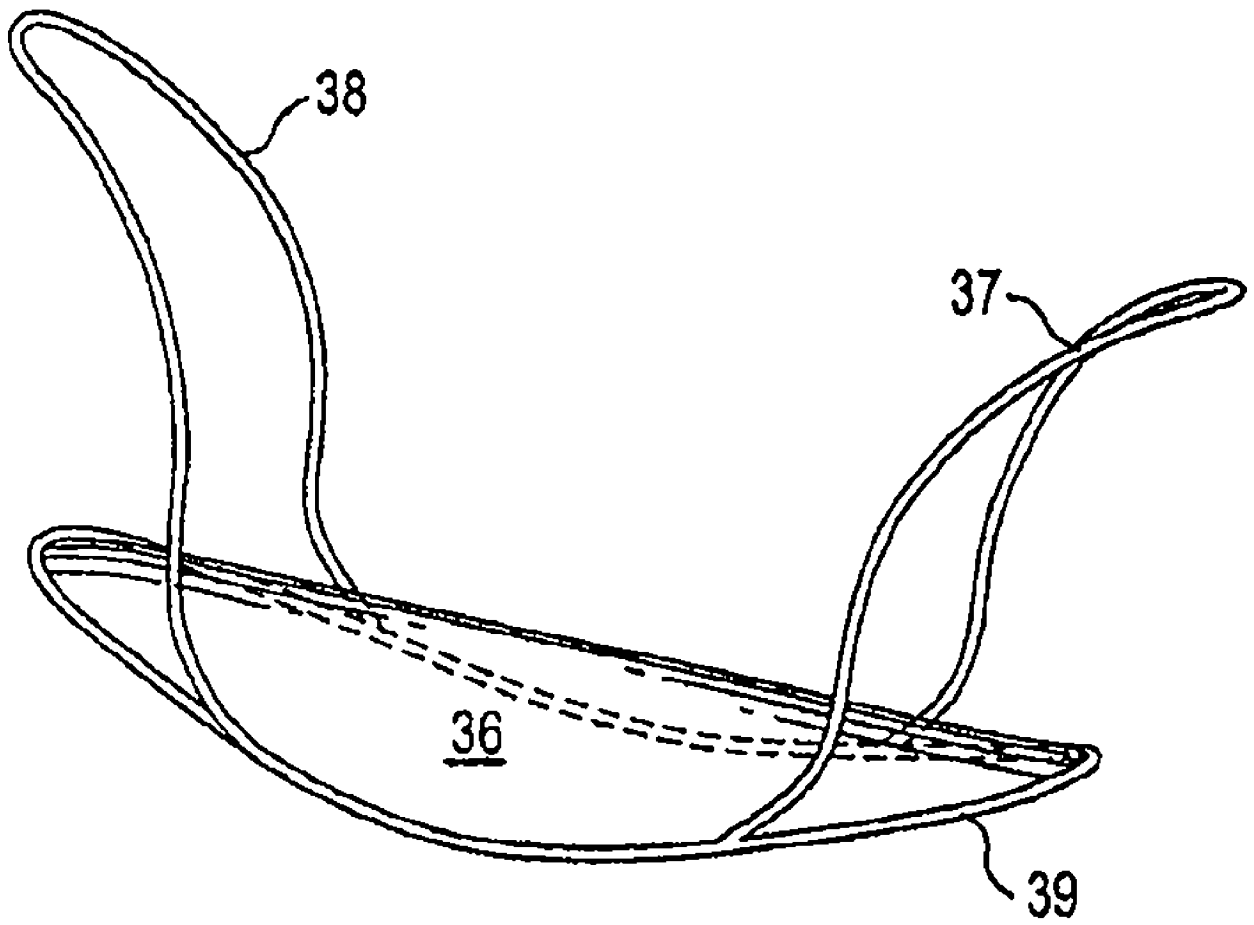


图 1B

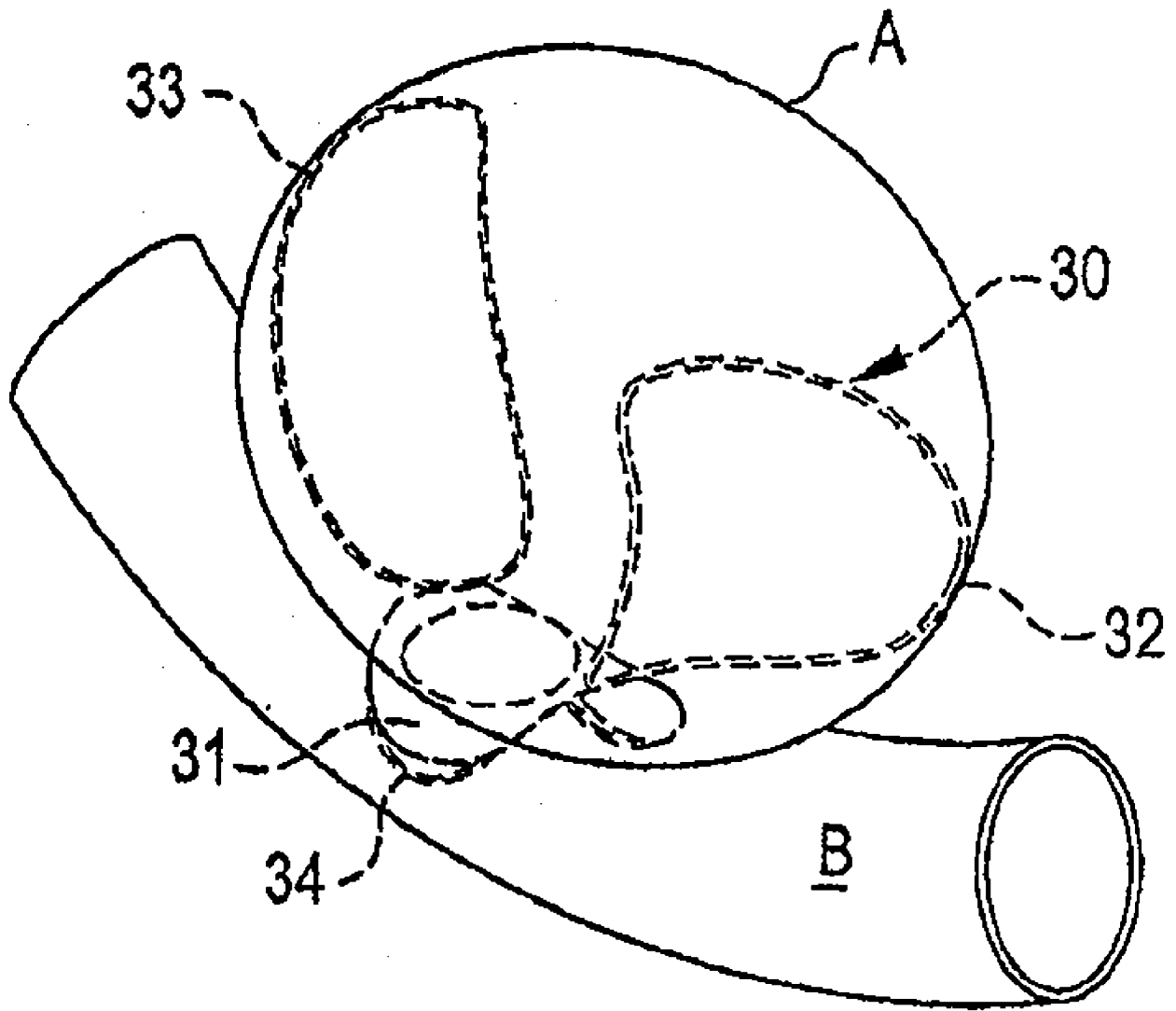


图 1C

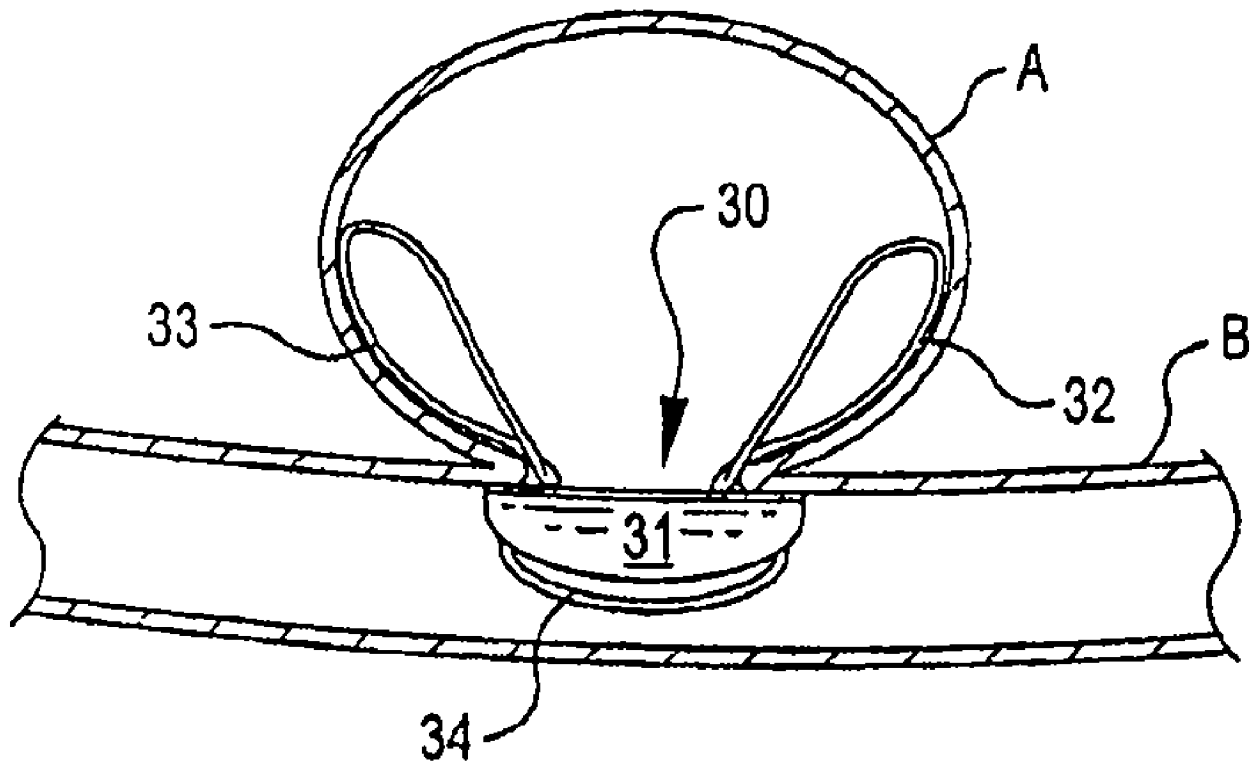


图 1D

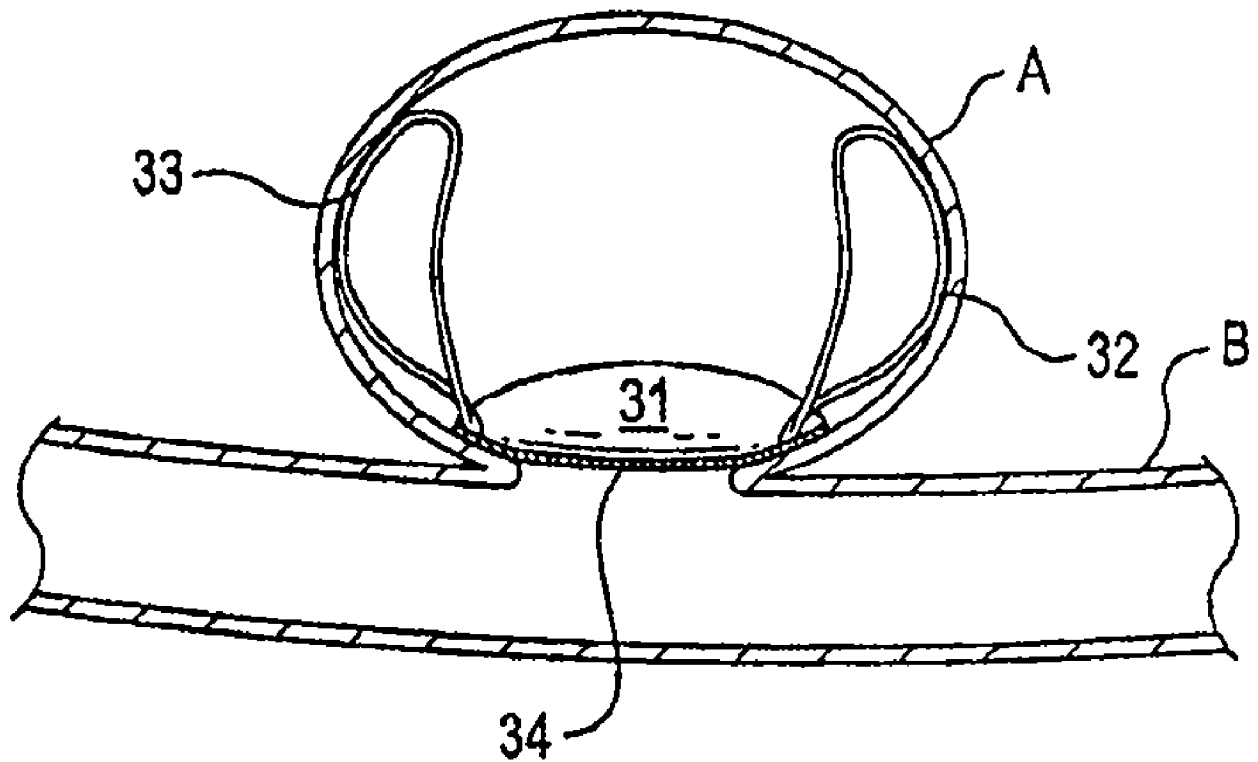


图 1E

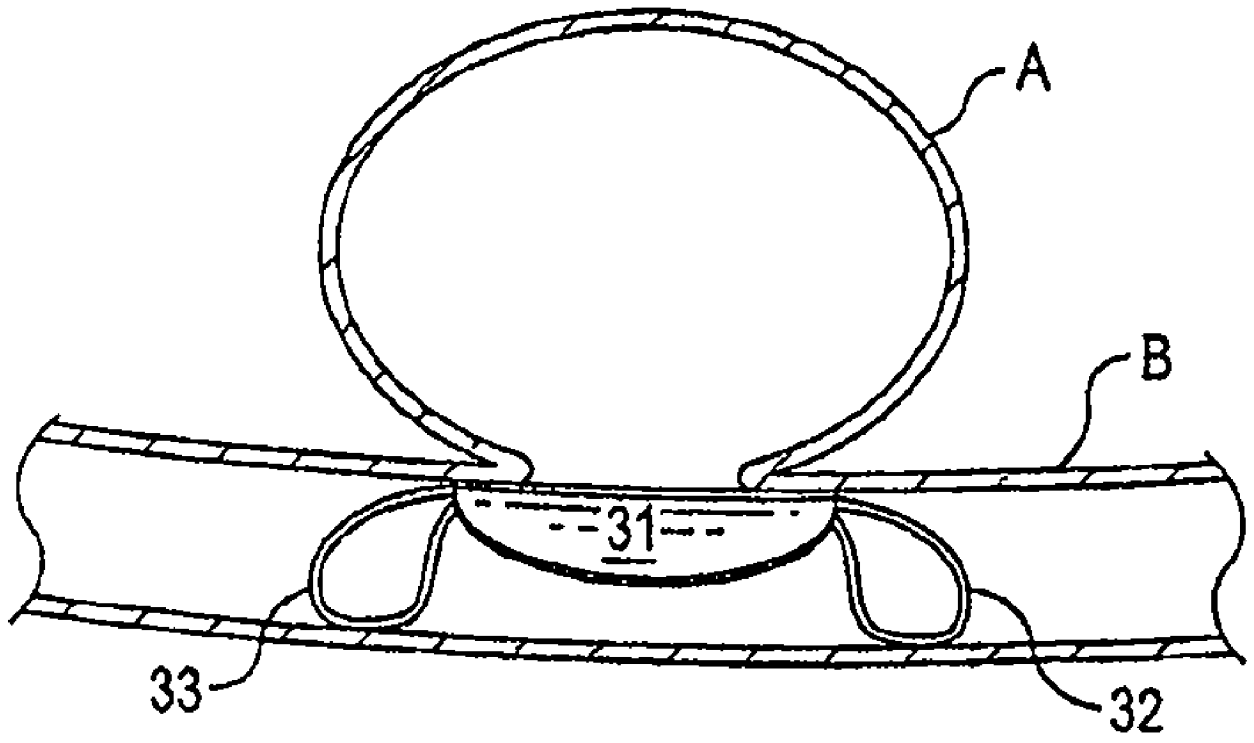


图 1F

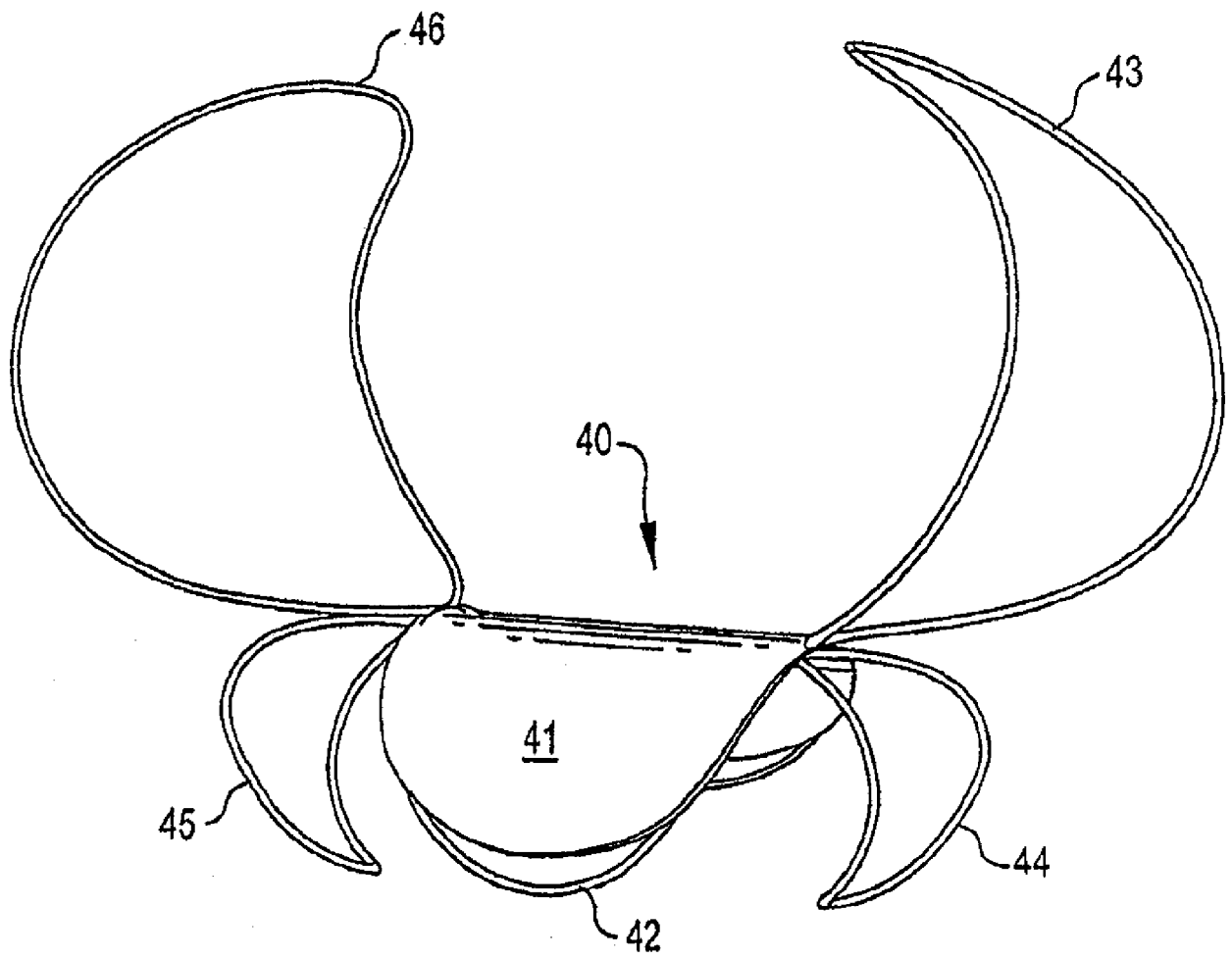


图 2A

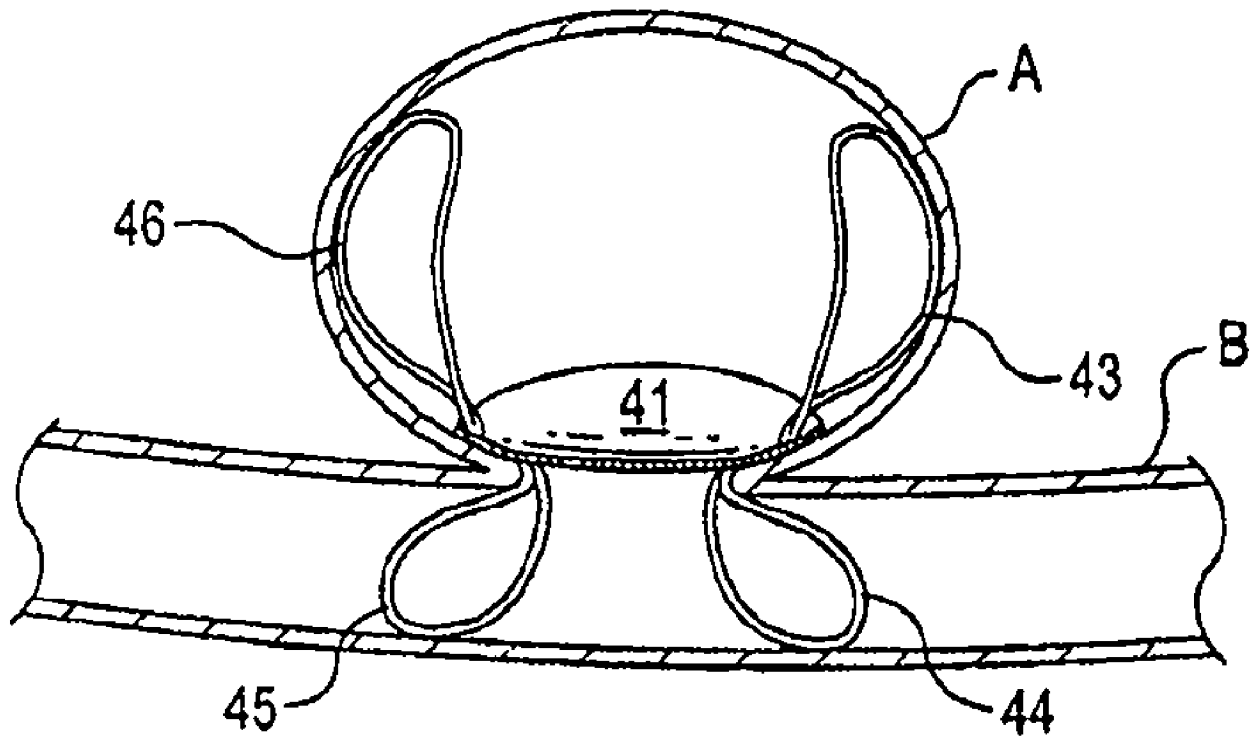


图 2B

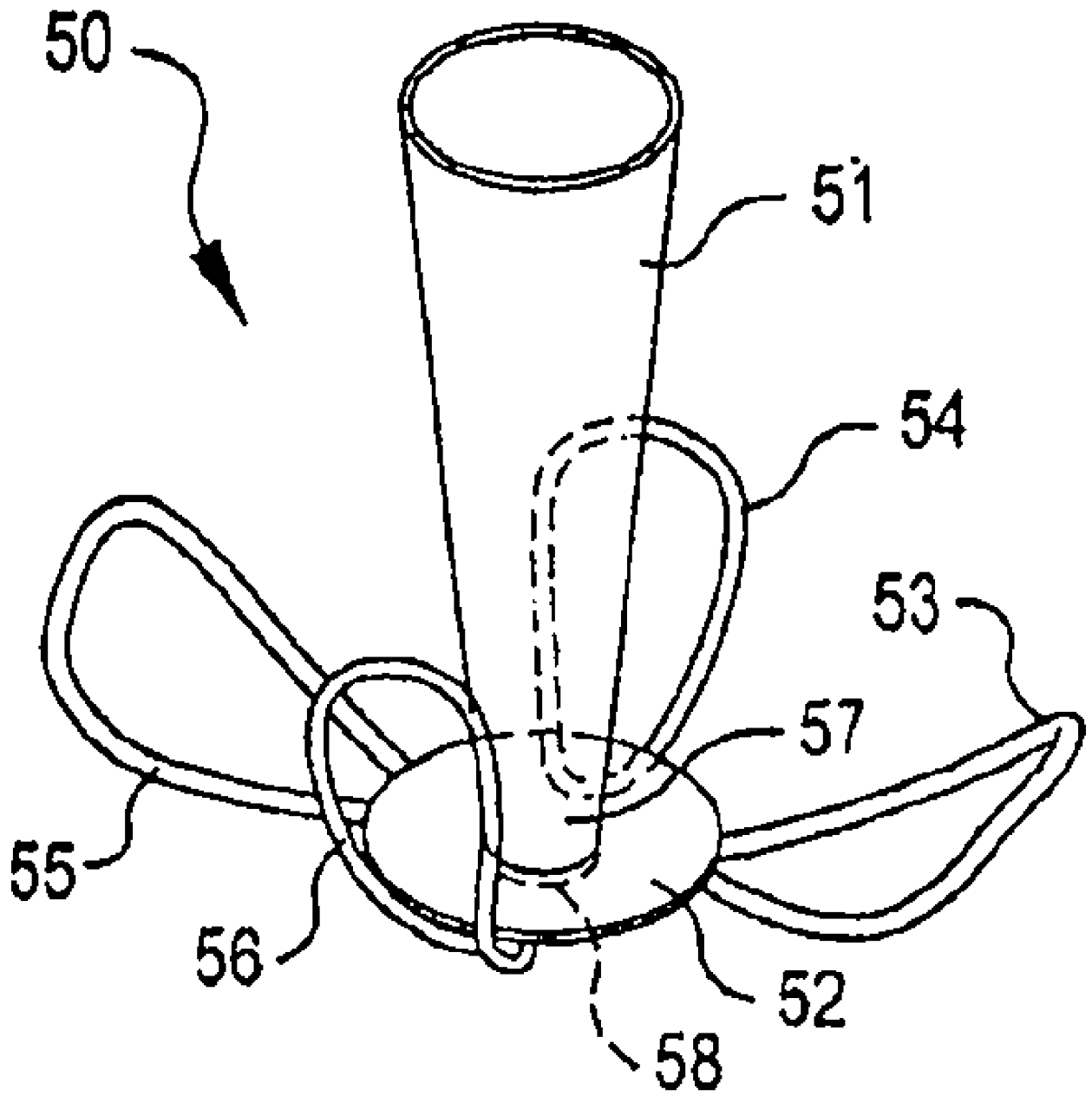


图 3A

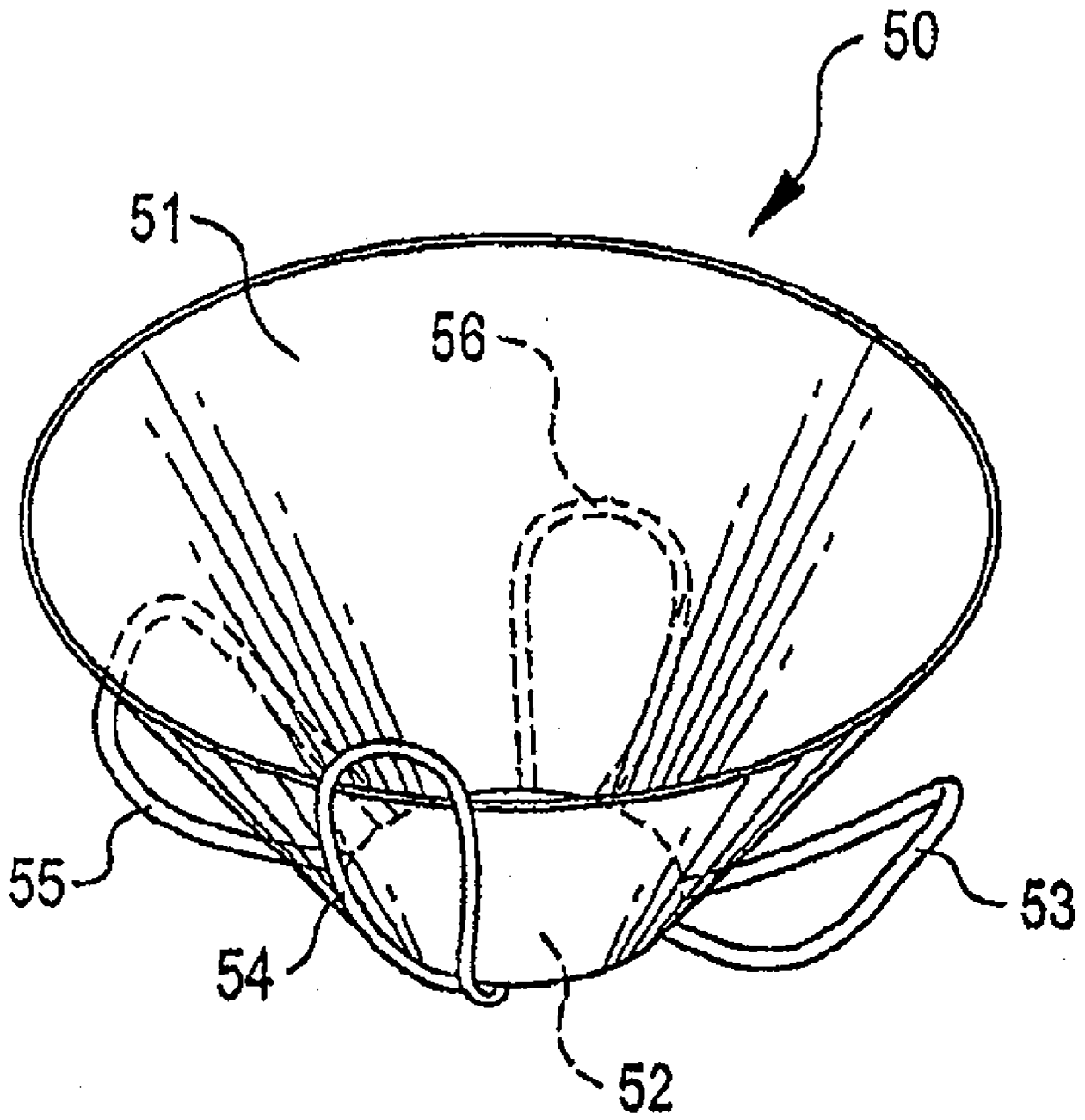


图 3B

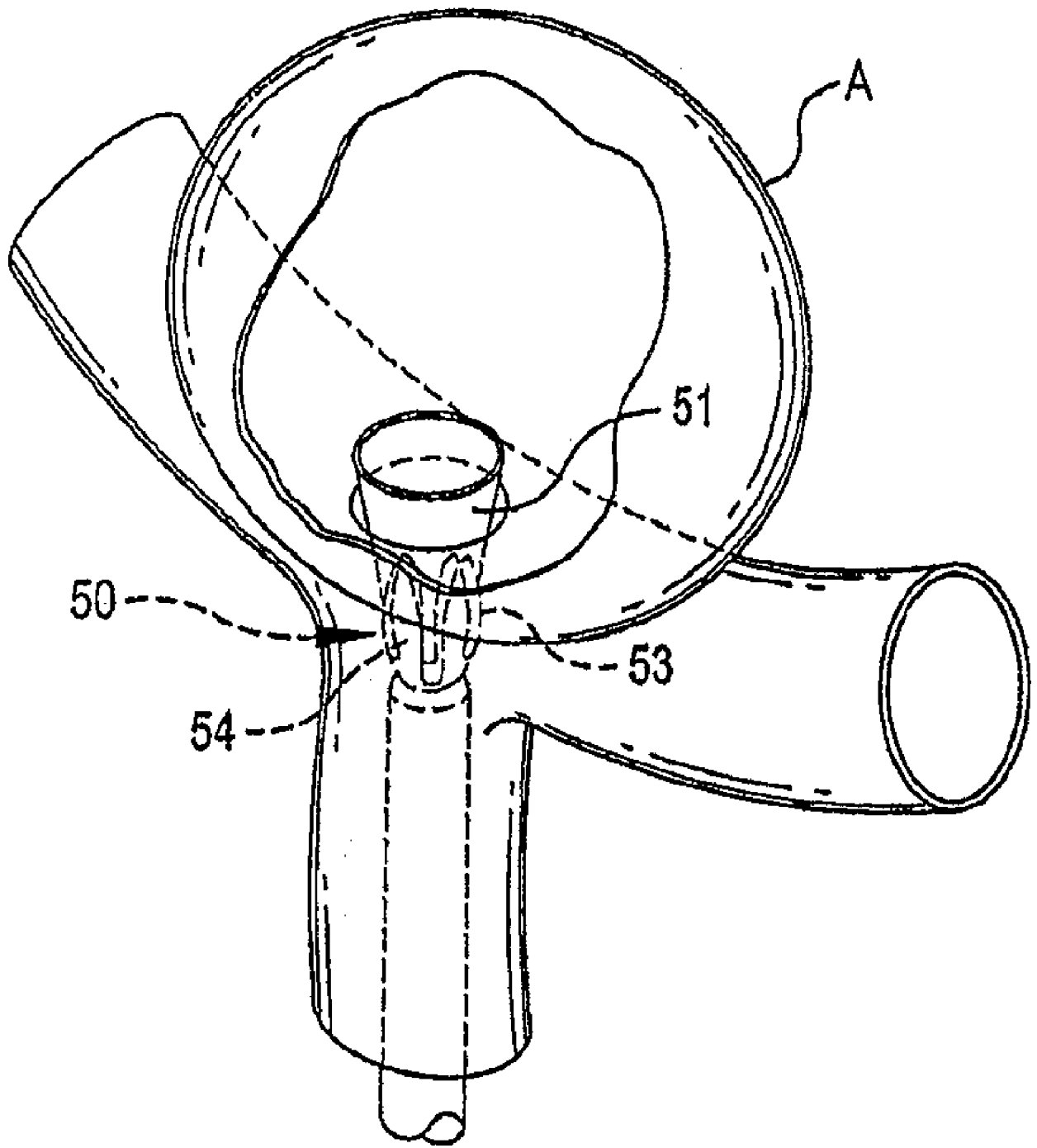


图 4A

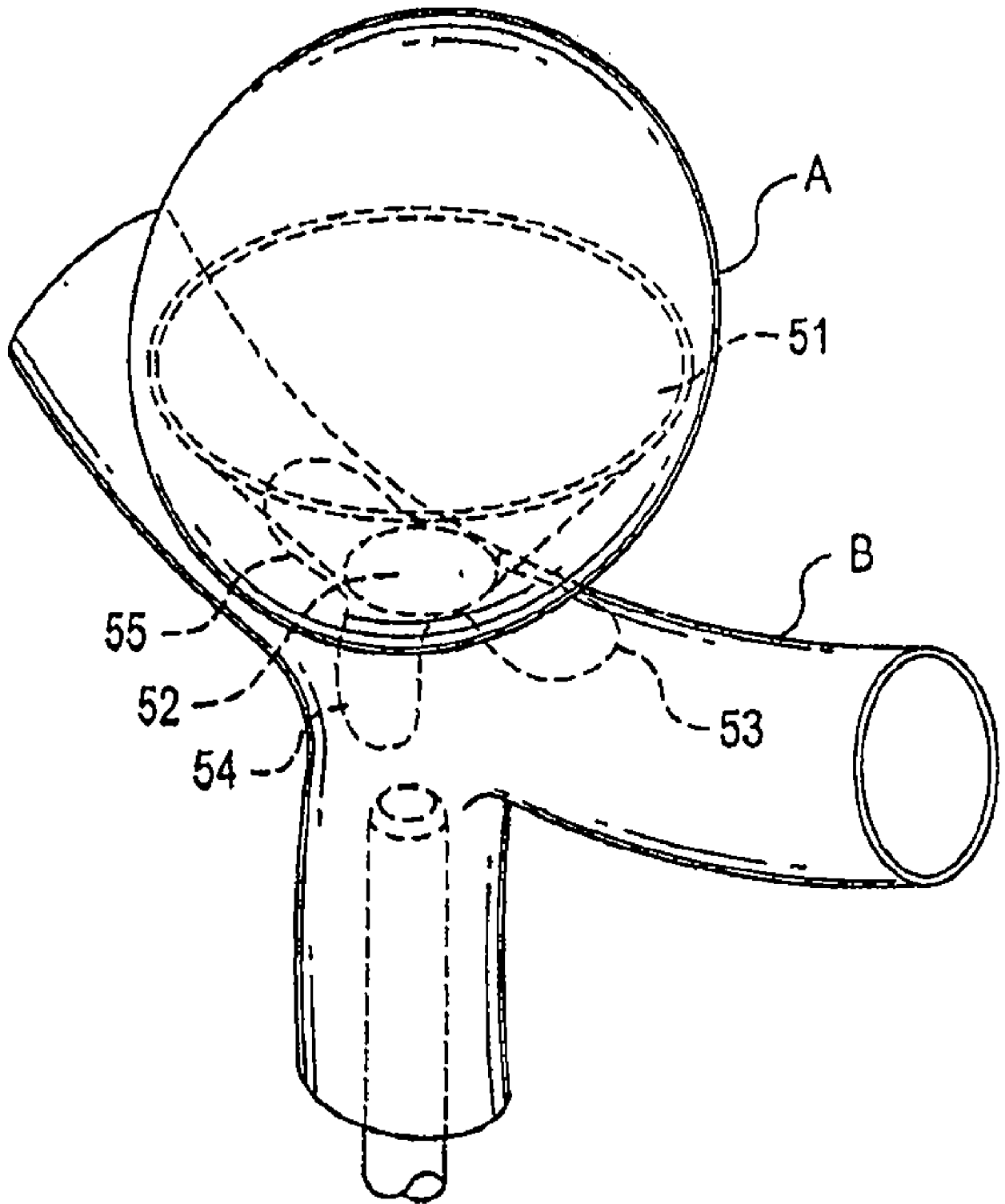


图 4B

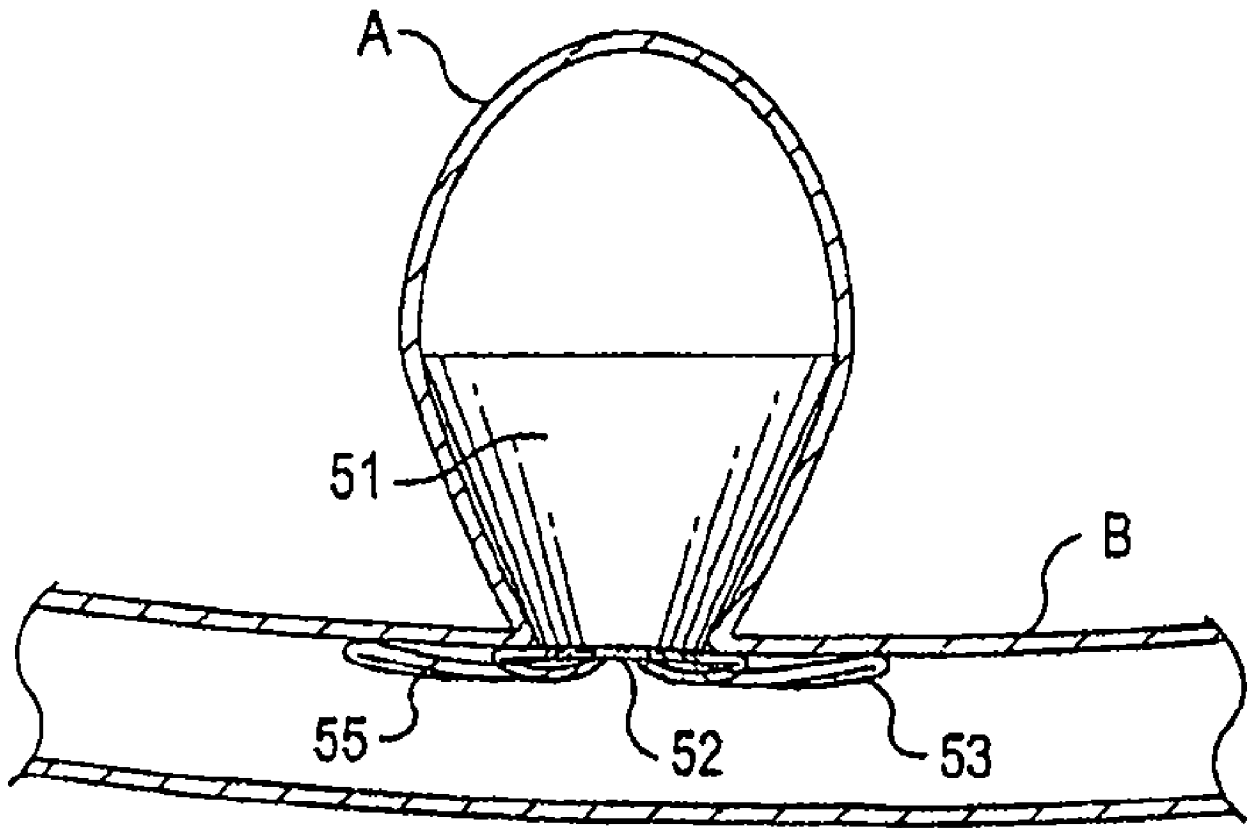


图 4C

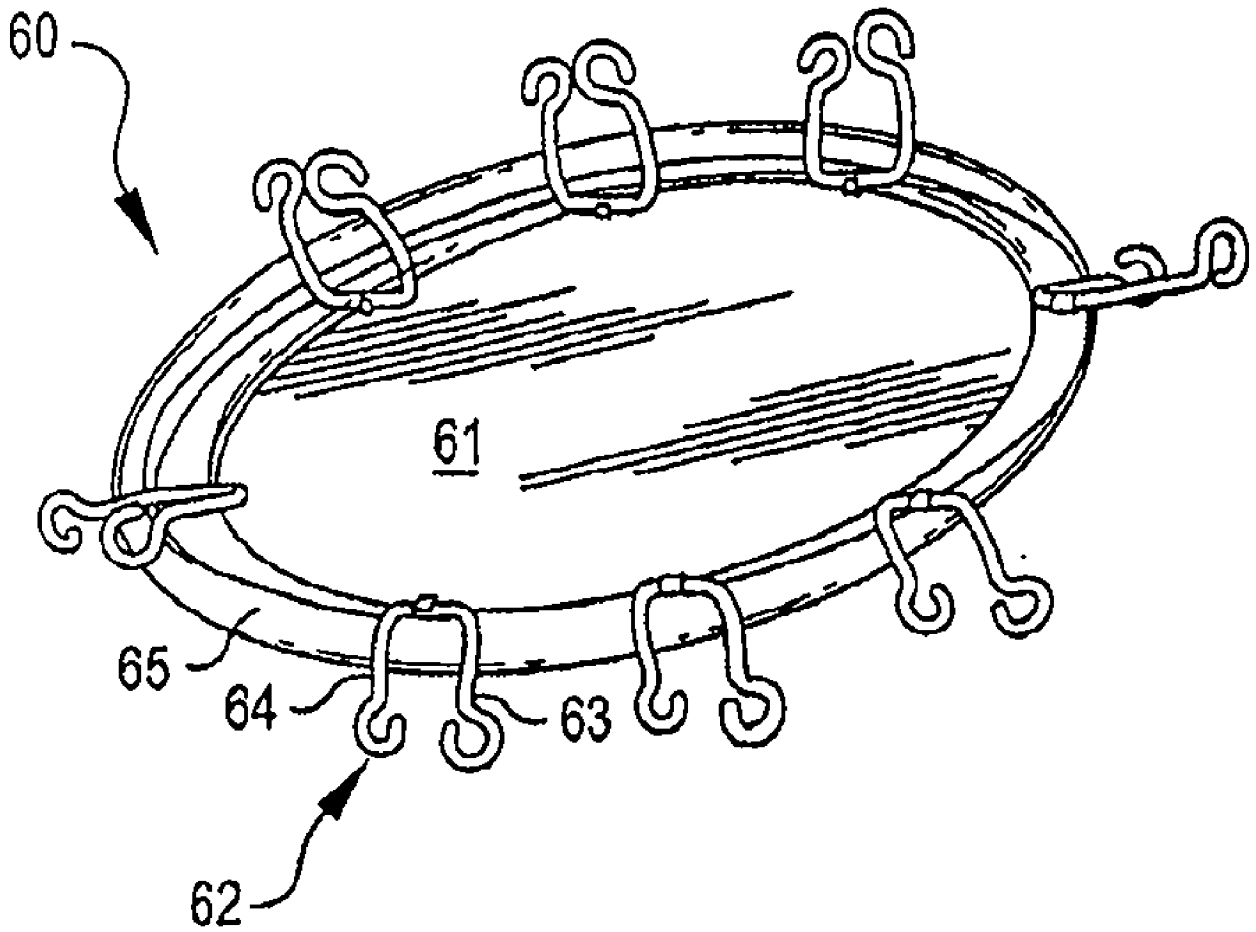


图 5

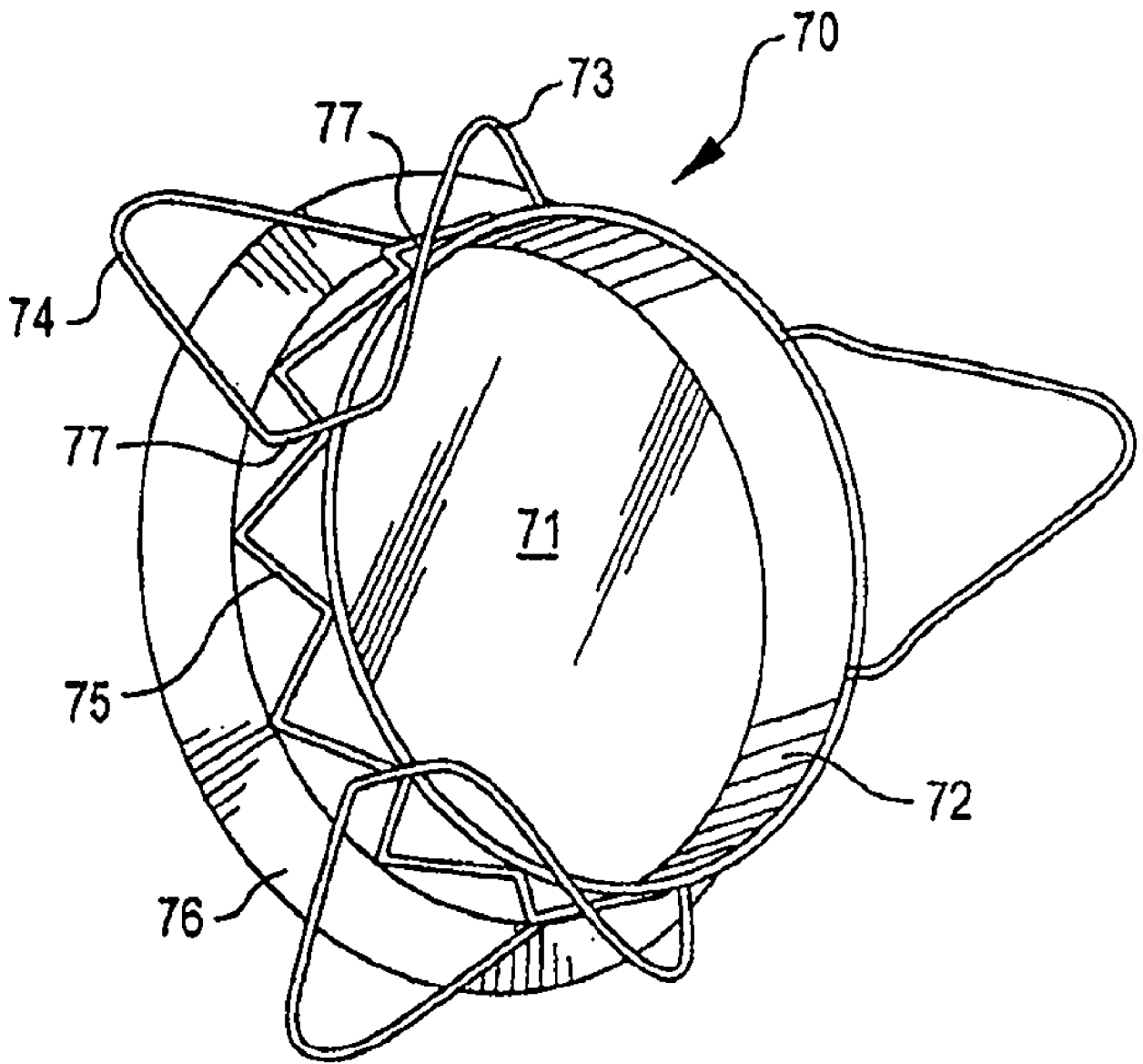


图 6A

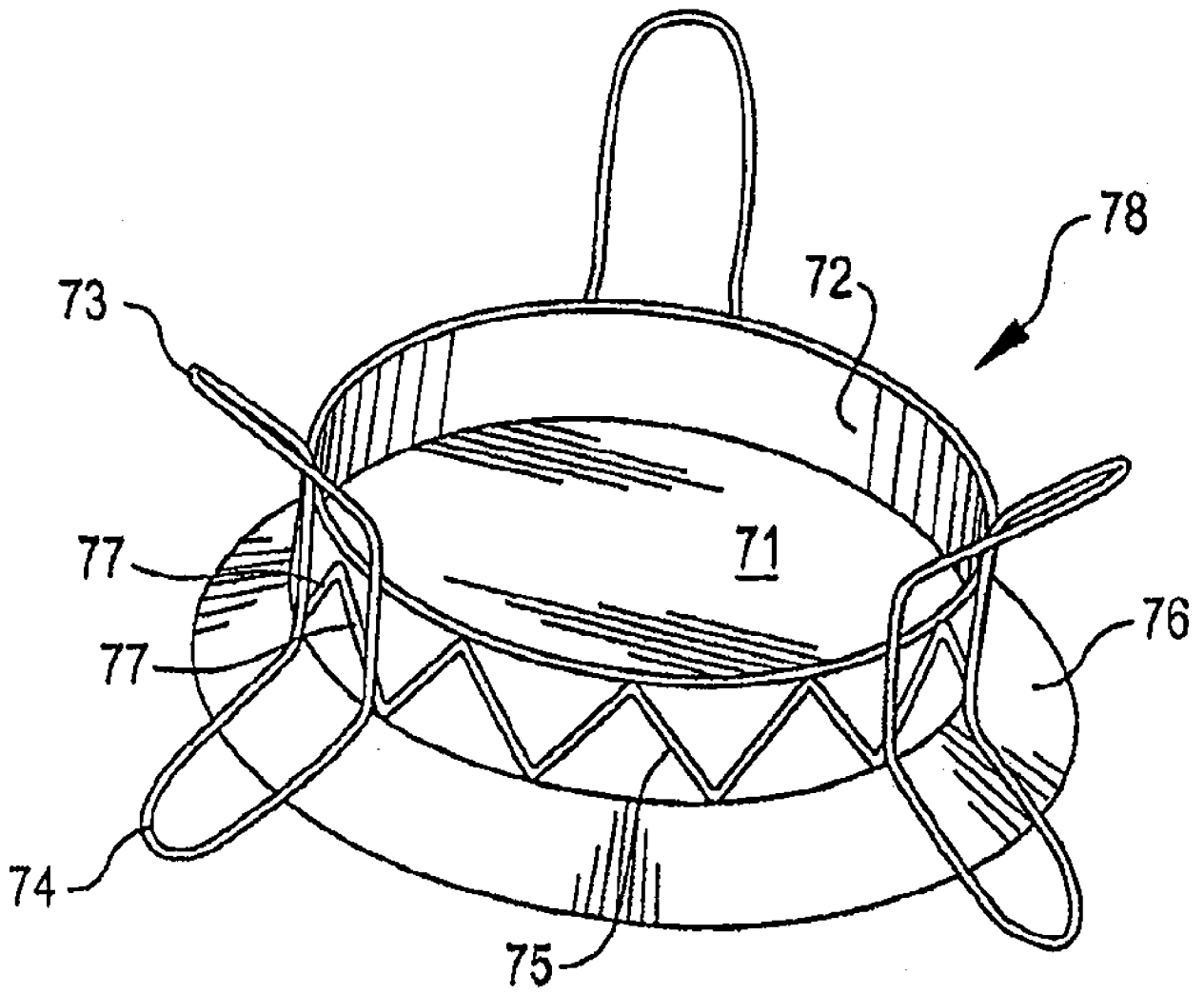


图 6B

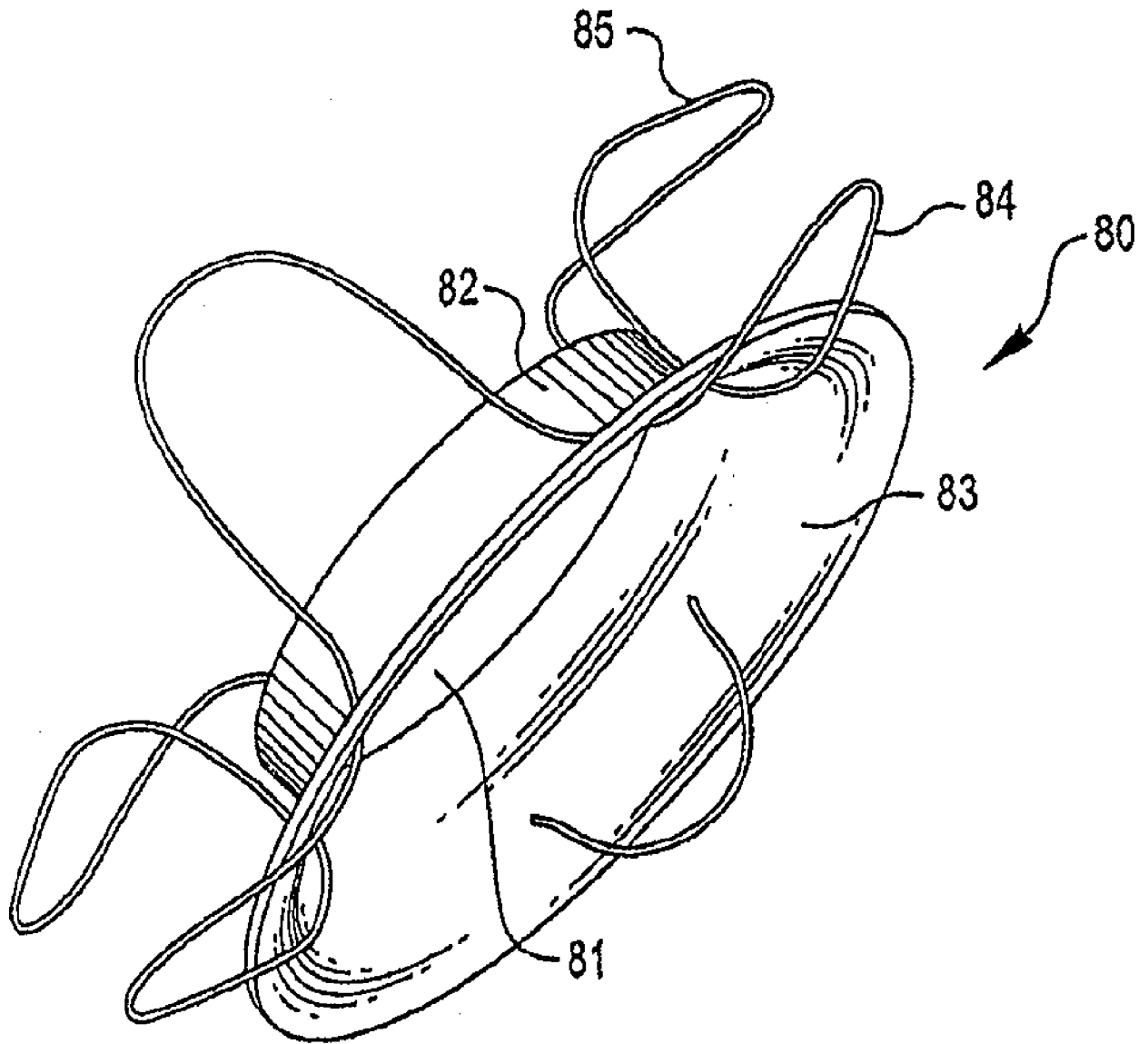


图 6C

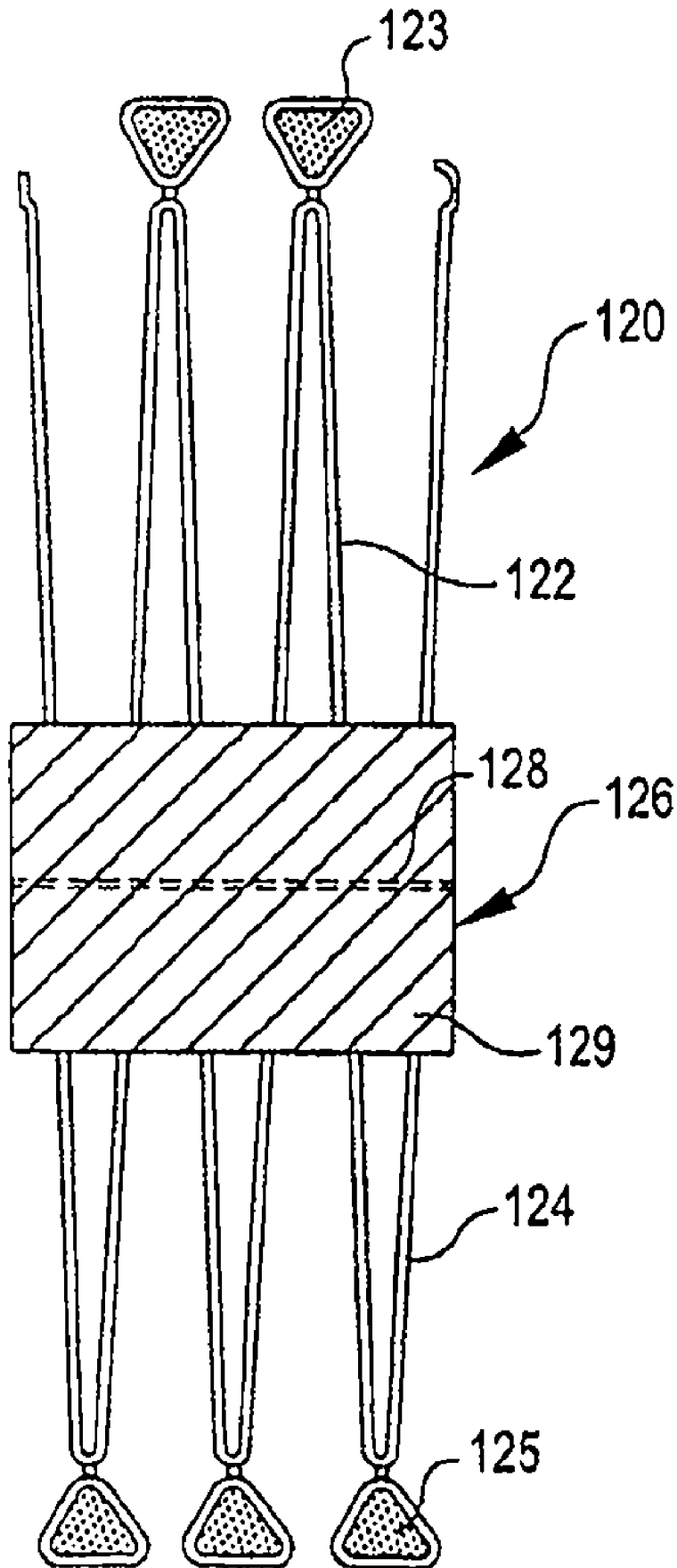


图 7A

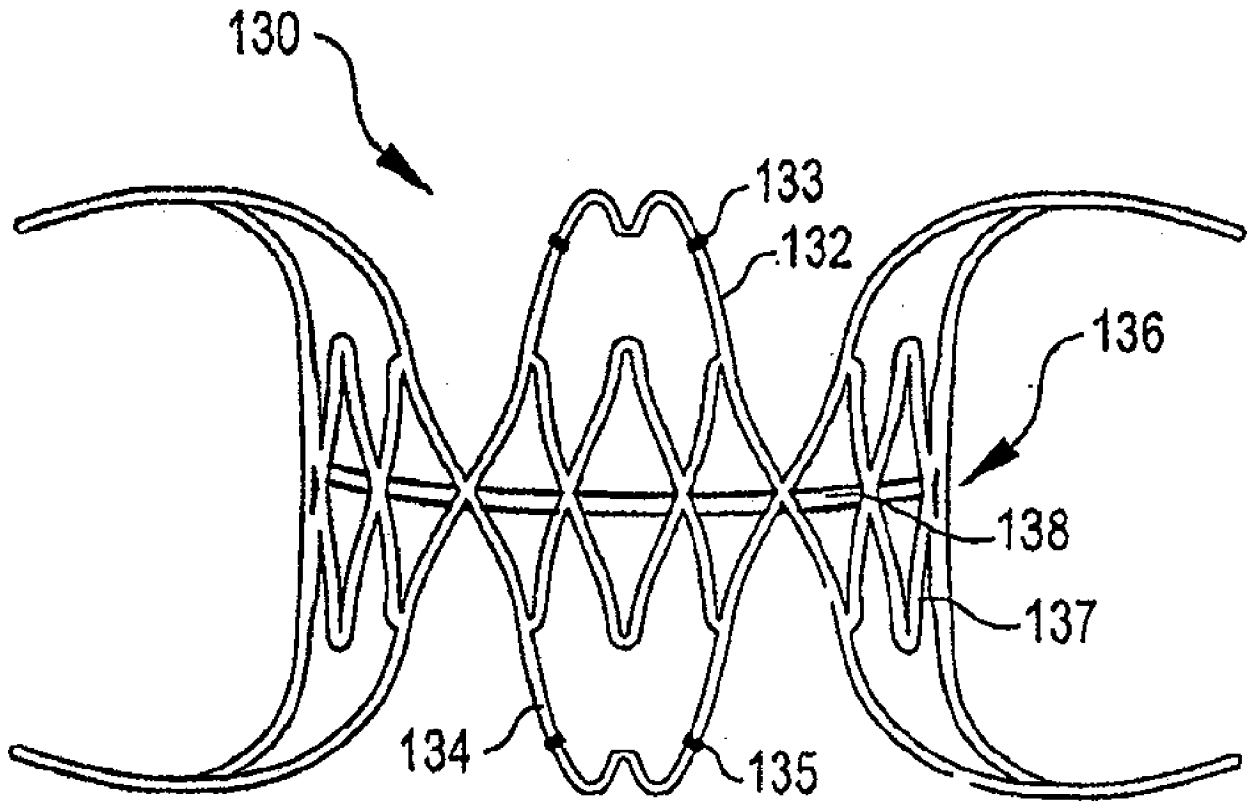


图 7B

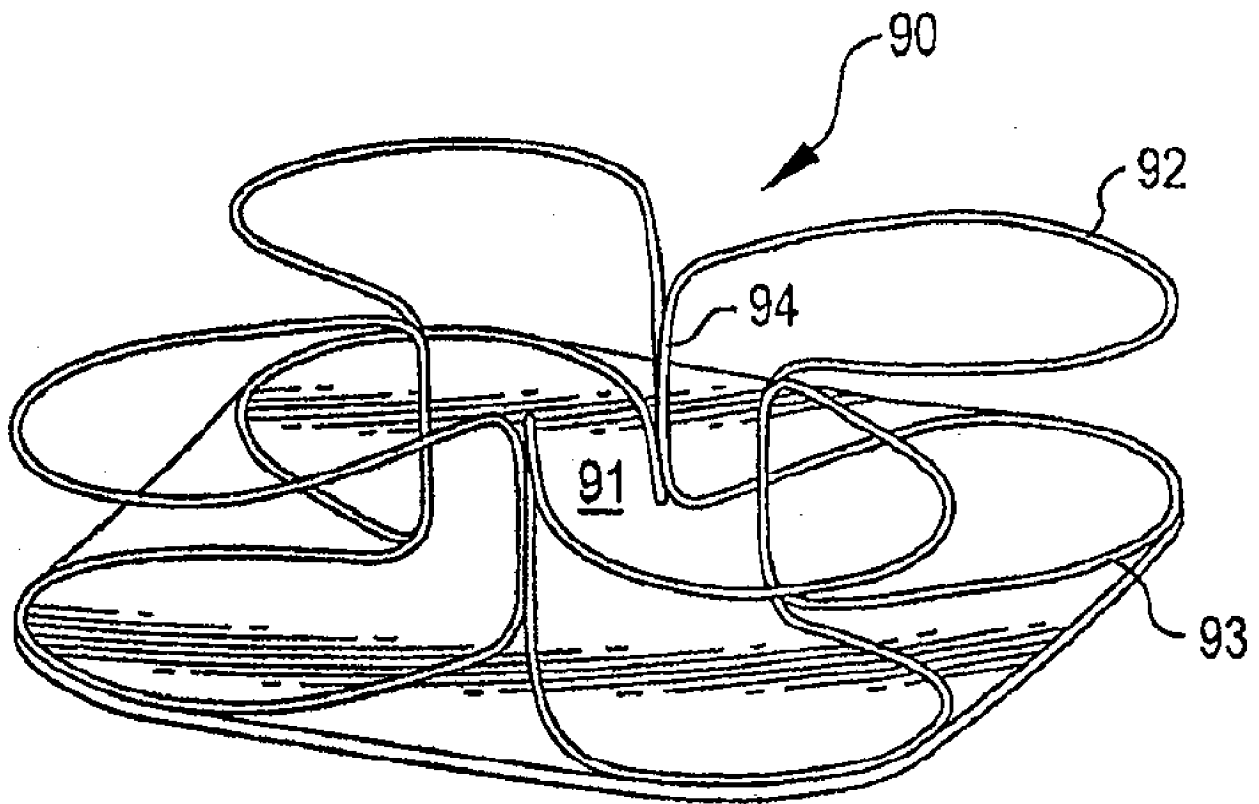


图 8

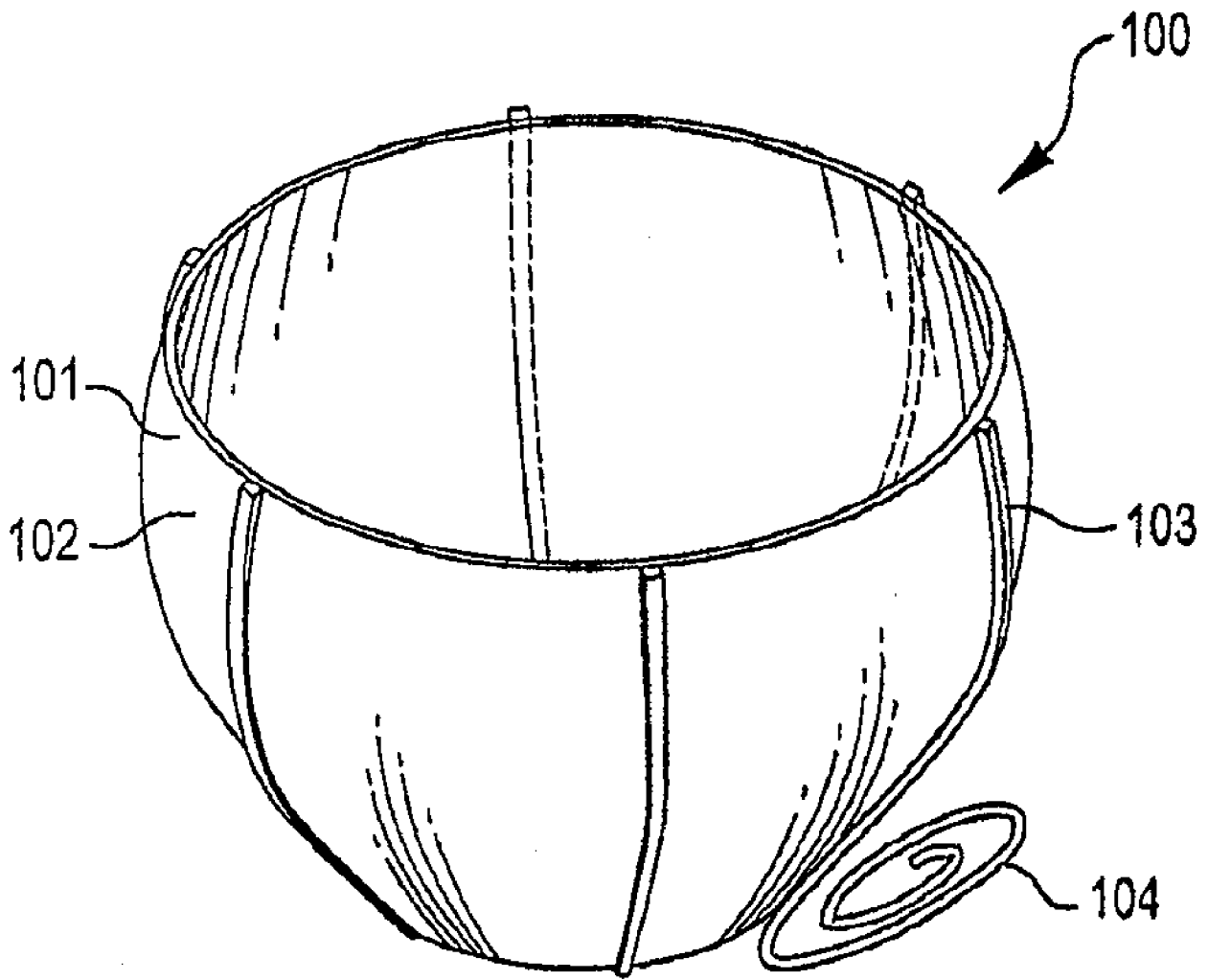


图 9

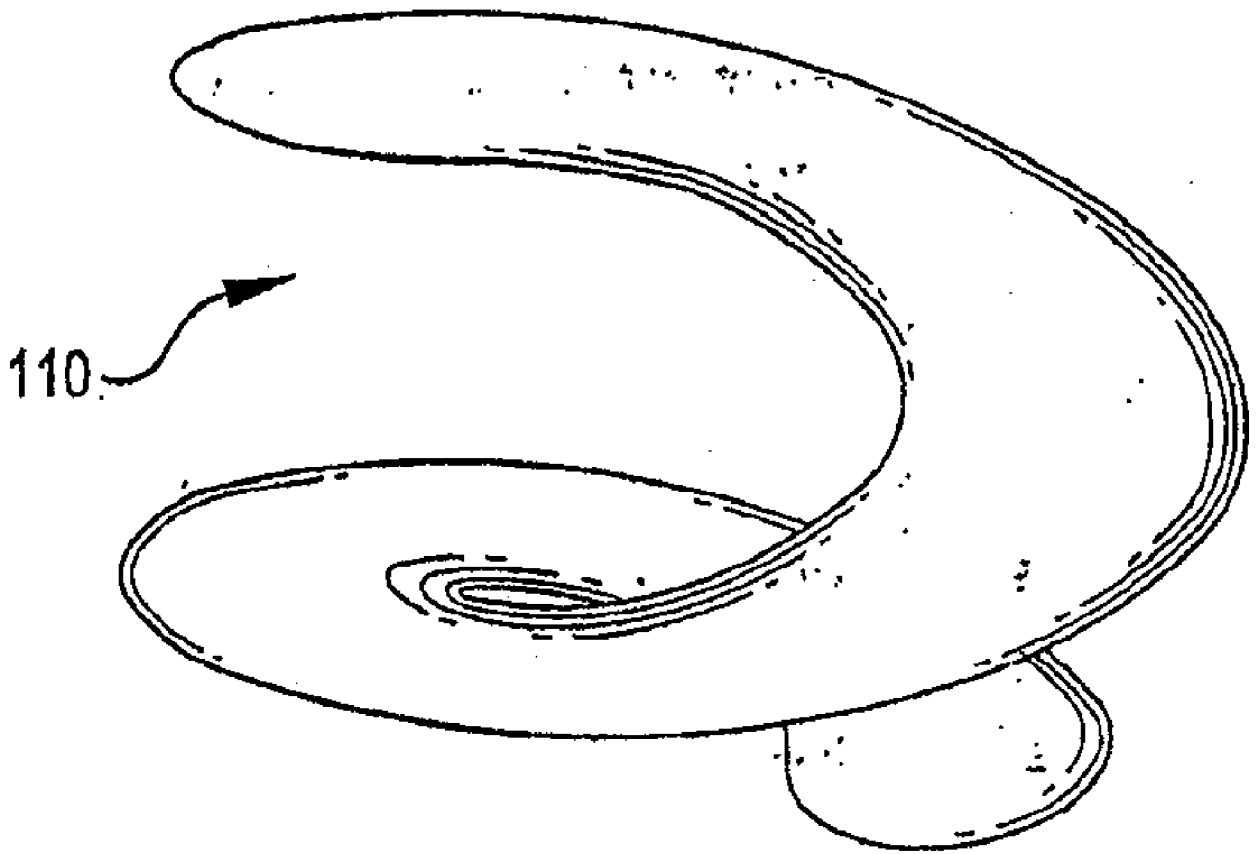


图 10

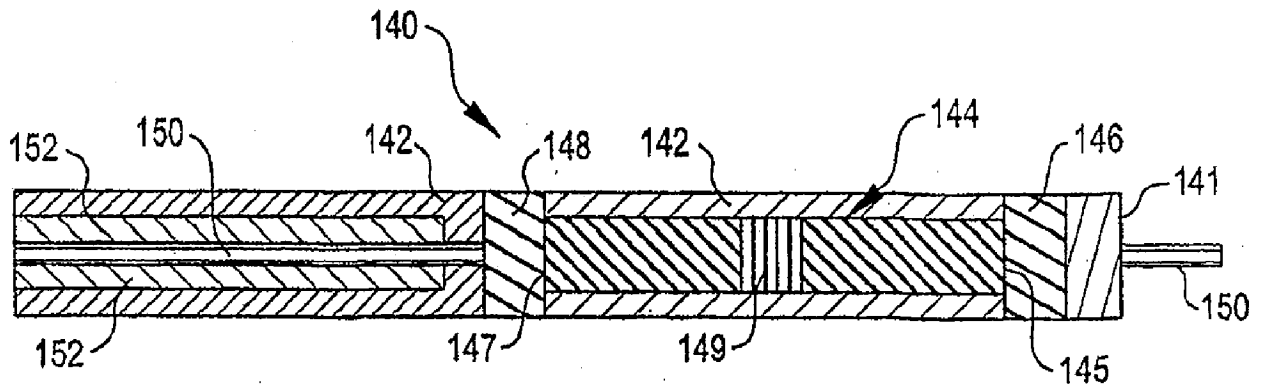


图 11

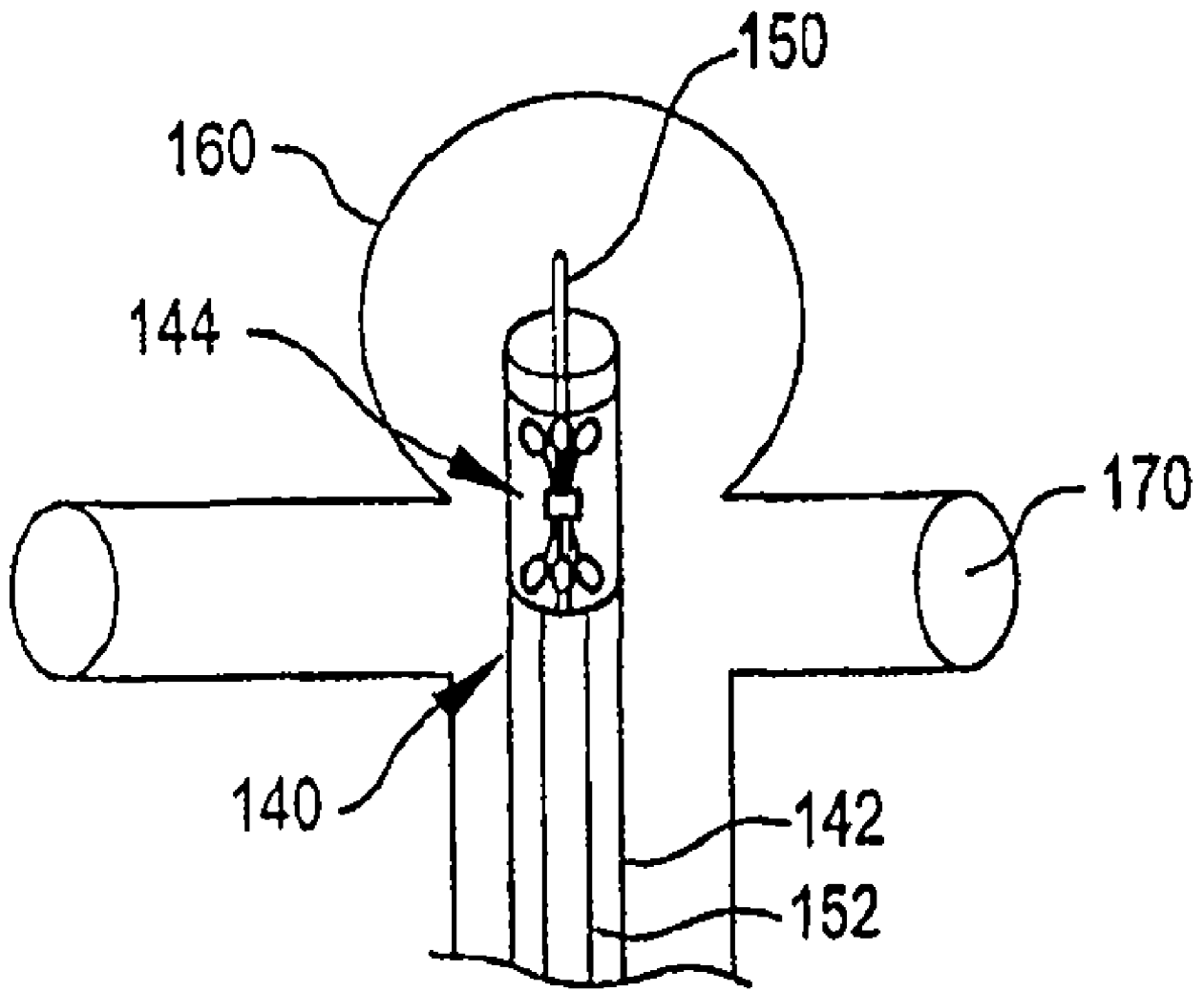


图 12A

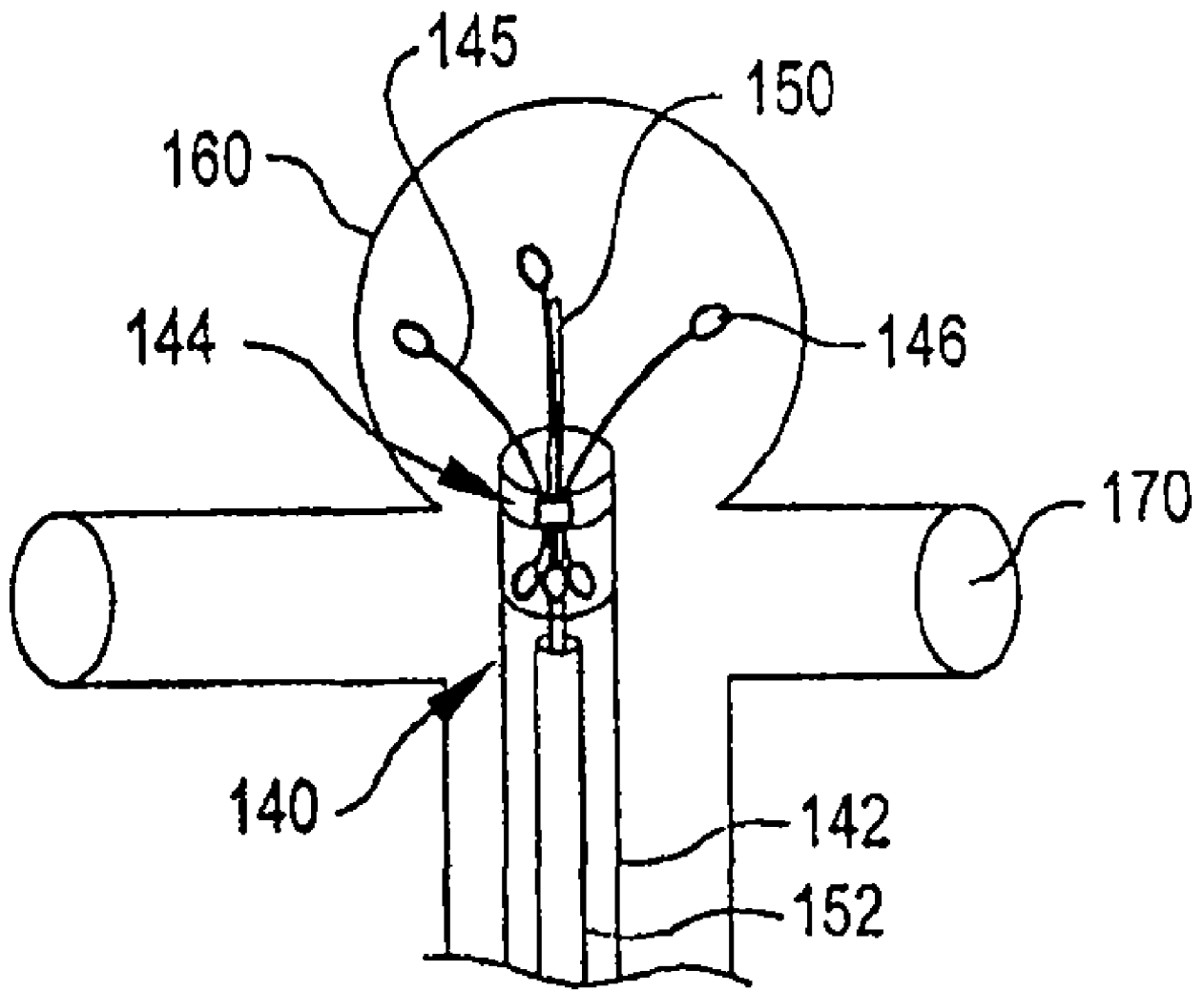


图 12B

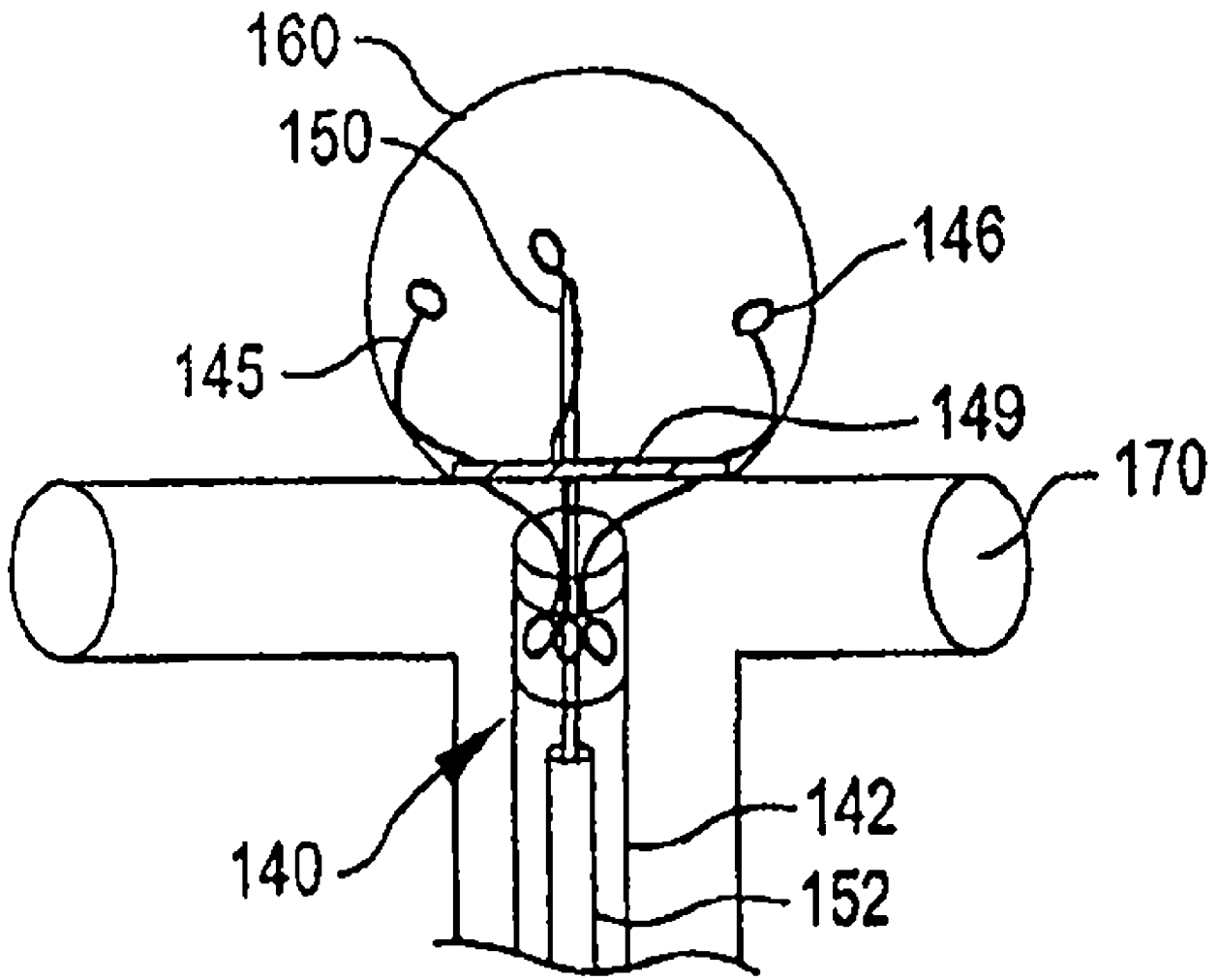


图 12C

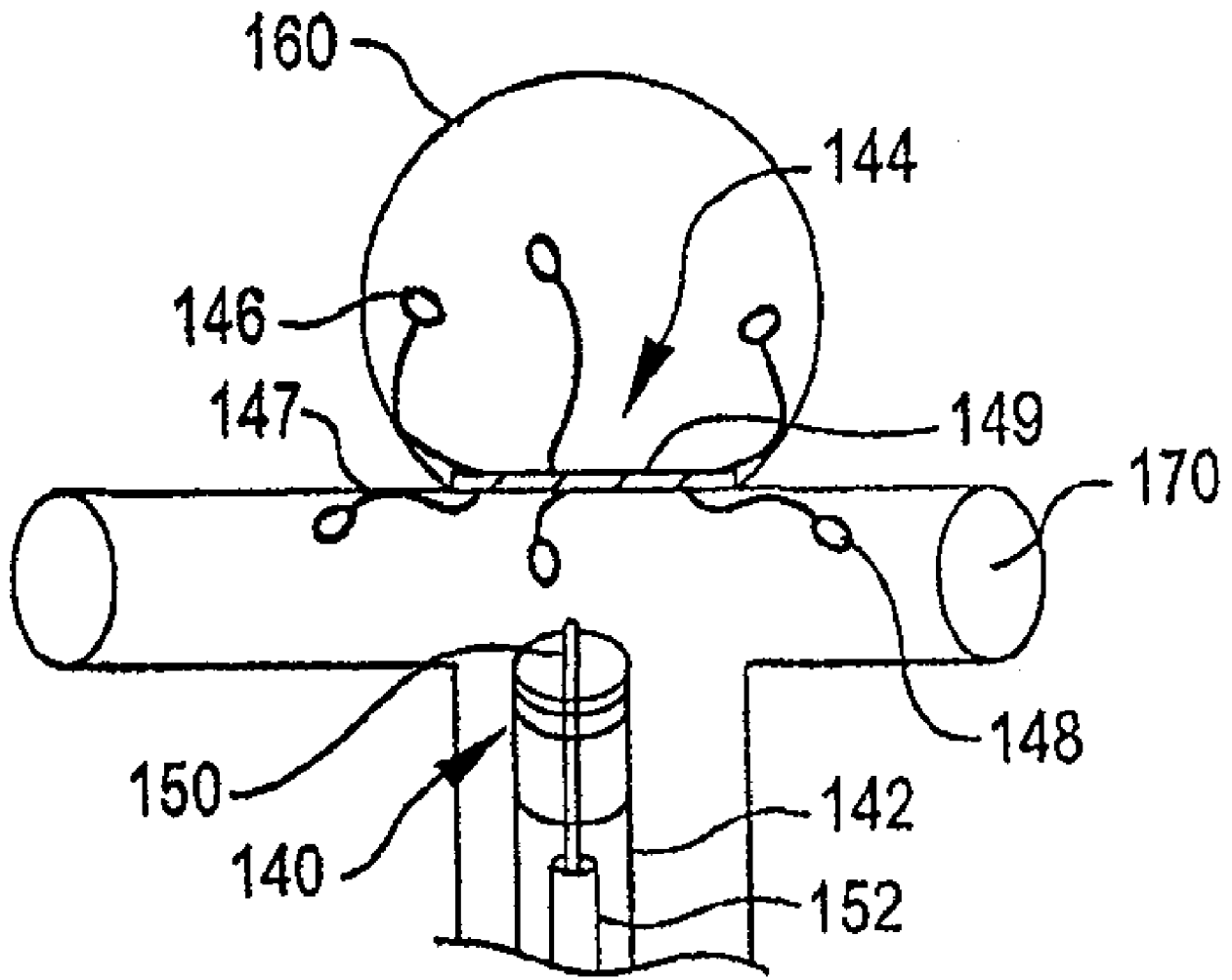


图 12D

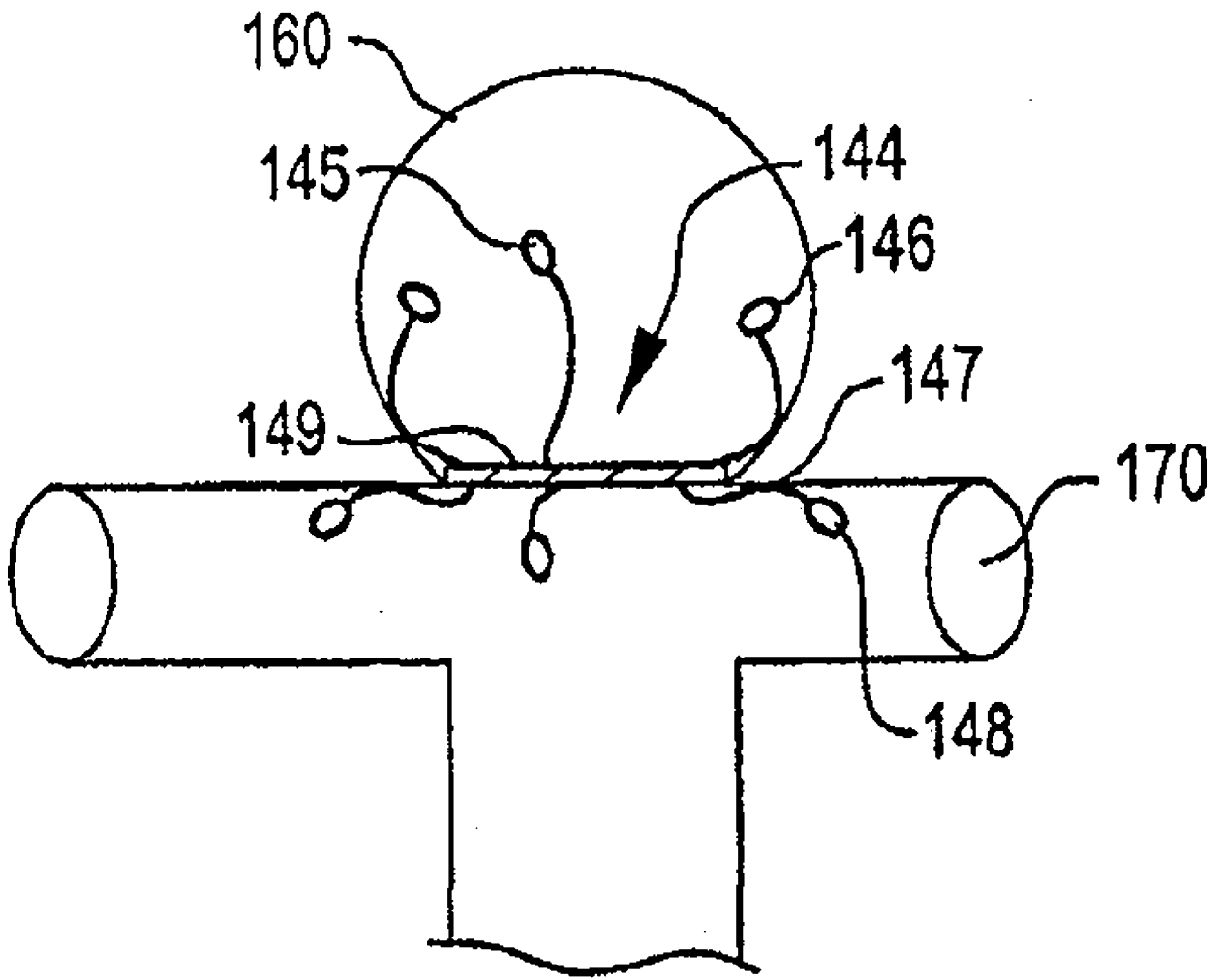


图 12E