



(19) 中華民國智慧財產局

(12) 設計說明書公告本

(11) 證書號數：TW D202971 S

(45) 公告日：中華民國 109 (2020) 年 03 月 01 日

(21) 申請案號：107306566

(22) 申請日：中華民國 107 (2018) 年 11 月 07 日

(51) LOC.(11)Cl.：07-06

(30) 優先權：2018/05/23 美國 29/648,754

(71) 申請人：美商最終有限責任公司 (美國) THE FINAL CO. LLC (US)

美國

(72) 設計人：派伯 麥歐斯 PEPPER, MILES (US)

(74) 代理人：陳長文

(56) 參考文獻：

TW D163099

JP D1482297

KR 3004008070000

KR 3008351440000

KR 3008518340000

US D332198

US D762408

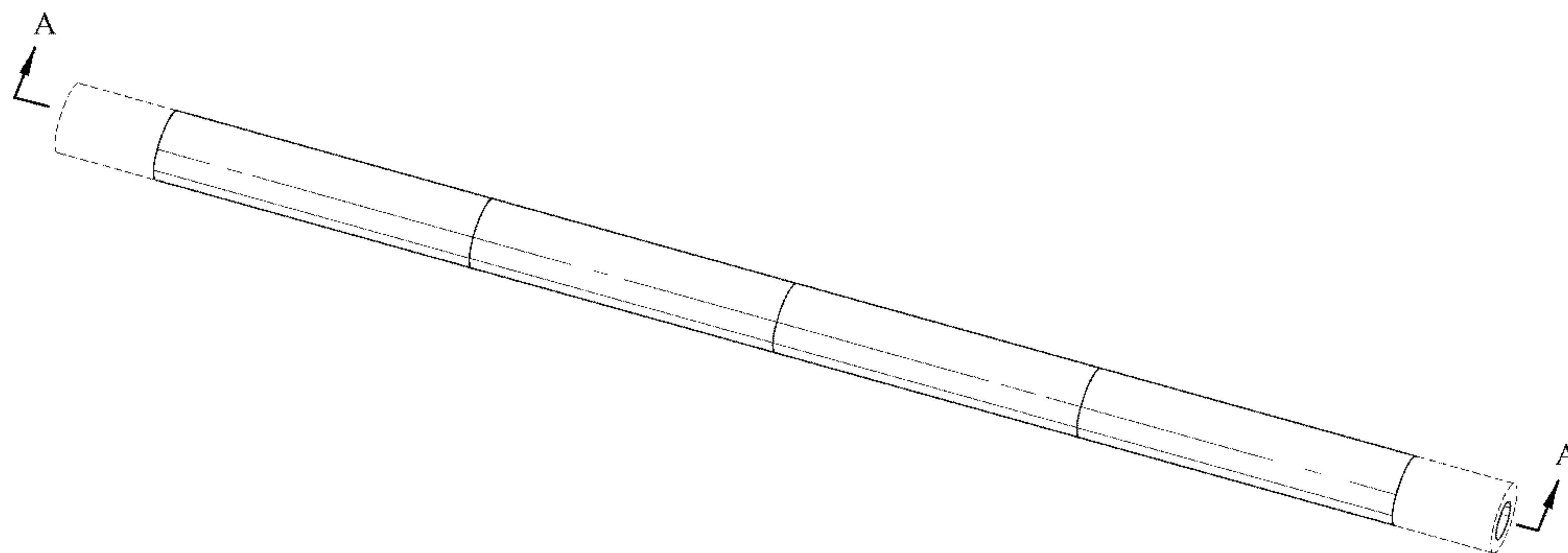
審查人員：黃如瑛

圖式數：7 共 4 頁

(54) 名稱

可折疊的可重複使用飲用吸管

代表圖：



【立體圖】



公告本

D202971

【設計說明書】

【中文設計名稱】

可折疊的可重複使用飲用吸管

【英文設計名稱】

FOLDABLE REUSABLE DRINKING STRAW

【物品用途】

【0001】 本設計係關於一種可折疊的可重複使用飲用吸管。

【設計說明】

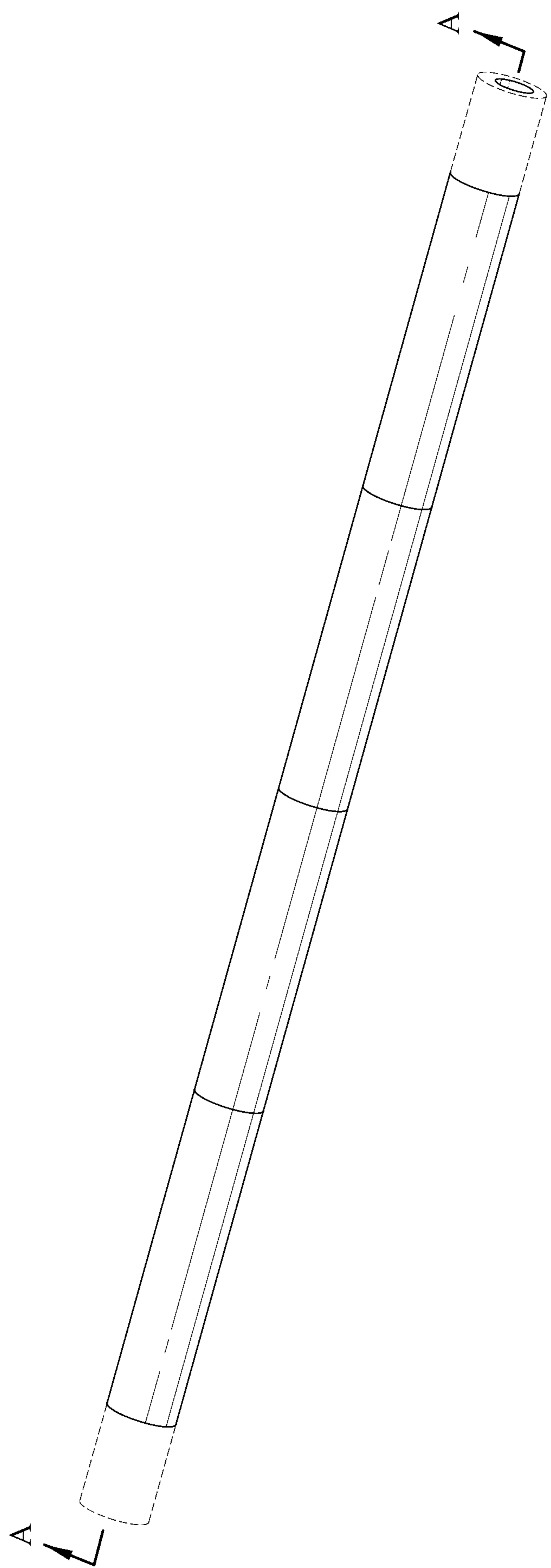
【0002】 圖式所揭露之虛線部分，為本案不主張設計之部分。

【0003】 仰視圖相同於俯視圖，後視圖與前視圖對稱，因此省略仰視圖及後視圖。

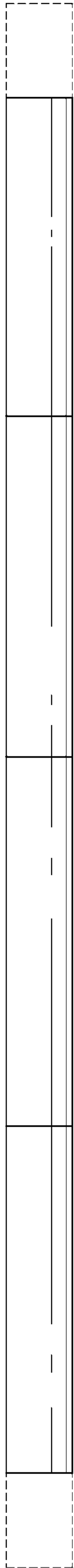
【0004】 陰影線僅有助於展示形狀且不描繪任何表面裝飾。

【設計圖式】

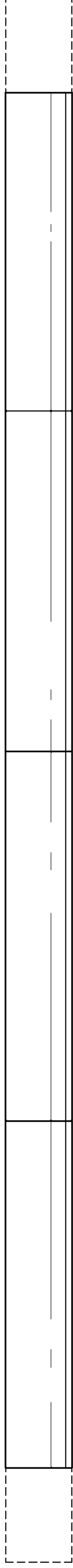
(指定代表圖)



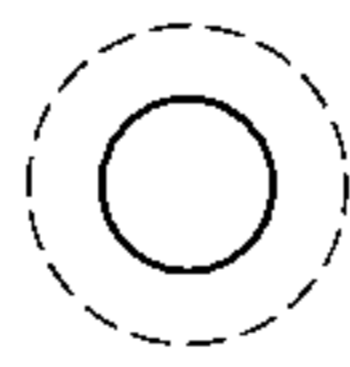
【立體圖】



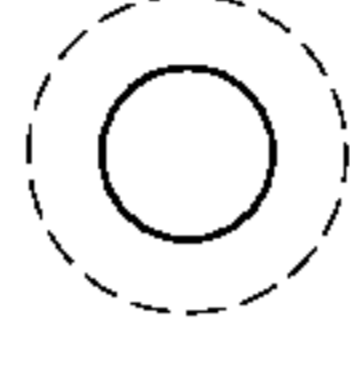
【前視圖】



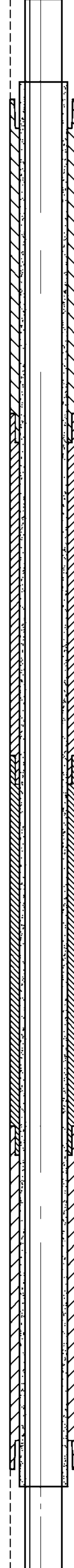
【俯視圖】



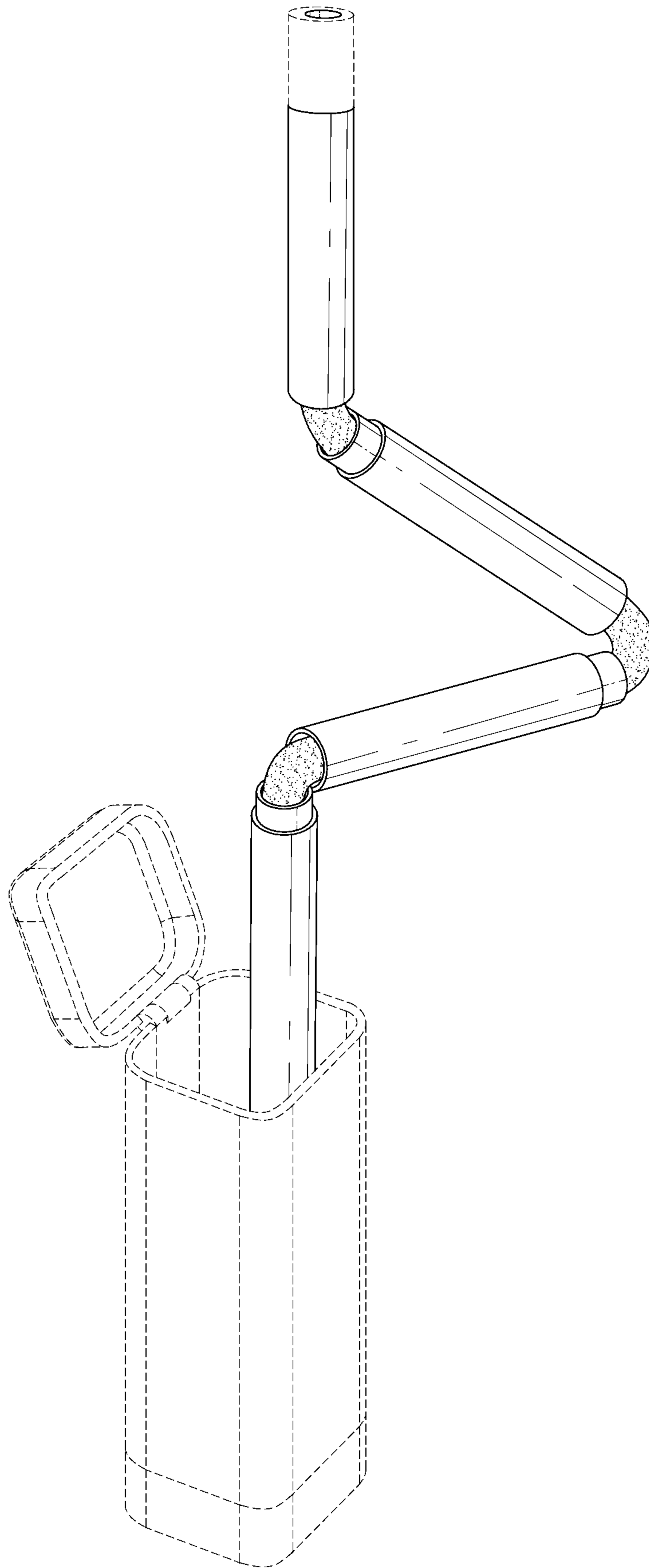
【左側視圖】



【右側視圖】



【沿線A-A之參考橫截面圖】



【參考圖】