

# О П И С А Н И Е ИЗОБРЕТЕНИЯ

## К АВТОРСКОМУ СВИДЕТЕЛЬСТВУ

(11) 887065

(61) Дополнительное к авт. свид-ву —

(22) Заявлено 21.03.78 (21) 2592064/25-08

с присоединением заявки № —

(23) Приоритет —

(43) Опубликовано 07.12.81. Бюллетень № 45

(45) Дата опубликования описания 07.12.81

(51) М. Кл.<sup>3</sup>  
В 23В 27/16

(53) УДК 621.9.025  
(088.8)

(72) Автор  
изобретения

С. Сабирзянов

(71) Заявитель

### (54) РЕЗЕЦ

1

Изобретение относится к области обработки металлов резанием.

Известны резцы с механическим креплением режущей пластины в гнезде державки с помощью упругого лепестка и нажимного конического элемента.

Недостатком такого инструмента является малая долговечность державки.

Указанная цель достигается тем, что в державке выполнена прорезь, образующая второй лепесток, предназначенный для взаимодействия с другой стороной нажимного конического элемента.

На фиг. 1 изображен предлагаемый резец, разрез; на фиг. 2 — то же, вид сверху.

Резец состоит из державки 1 с запрессованным в нее штифтом 2 и установленной на нем режущей пластины 3, закрепленной посредством лепестка 4 при перемещении конической головки 5 винта 6. Для устранения изгиба винта 6 при его перемещении

2

на державке выполнена прорезь 7, образующая второй лепесток 8.

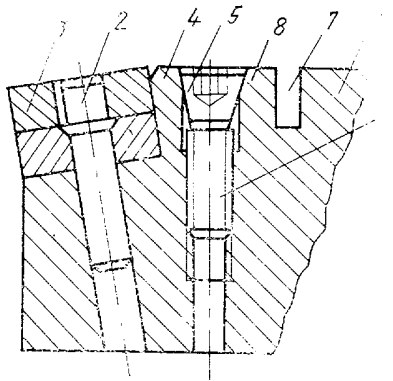
Предлагаемый резец работает следующим образом.

5 Винт 6 ввинчивается и расклинивает лепестки 4 и 8, причем лепесток 4 прижимает режущую пластину 3 к штифту 2, а лепесток 8 свободно отжимается, устраняя изгиб винта 6.

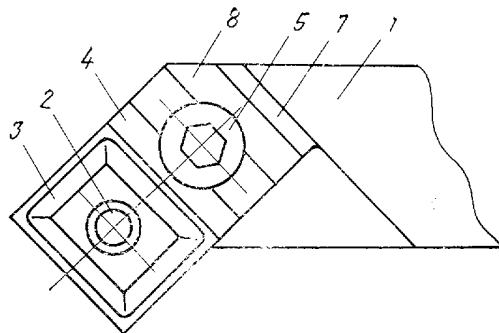
#### Формула изобретения

15 Резец с механическим креплением режущей пластины в гнезде державки с помощью упругого лепестка и нажимного конического элемента, отличающийся тем, что, с целью повышения долговечности, в державке выполнена прорезь, образующая второй лепесток, предназначенный для взаимодействия с другой стороной нажимного конического элемента.

20



фиг. 1



фиг. 2

Составитель Л. Каменецкая

Редактор М. Кузнецова

Техред Л. Куклина

Корректор О. Тюрина

Заказ 2516/10

Изд. № 648

Тираж 1148

Подписное

НПО «Поиск» Государственного комитета СССР по делам изобретений и открытий  
113035, Москва, Ж-35, Раушская наб., д. 4/5

Типография, пр. Сапунова, 2