

**(19) 대한민국특허청(KR)**  
**(12) 공개특허공보(A)**

(51) Int. Cl.<sup>6</sup>  
G11B 20/10

(11) 공개번호 특2000-0028257  
(43) 공개일자 2000년05월25일

(21) 출원번호	10-1998-0046420
(22) 출원일자	1998년10월30일
(71) 출원인	대우전자 주식회사 전주범 서울특별시 중구 남대문로5가 541 전봉관
(72) 발명자	서울특별시 강서구 등촌동 647-4 계광빌라 204호 이종일
(74) 대리인	이종일

**심사청구 : 없음**

**(54) PIP 기능을 갖는 TVCR의 예약녹화 확인방법**

**요약**

본 발명은 PIP 기능을 갖는 TVCR의 예약녹화 확인방법에 관한 것으로서, 사용자가 리모콘을 조작하여 예약녹화설정 메뉴화면을 통해 각종 예약녹화정보 설정을 하면 TVCR 마이컴이 주기적으로 예약설정된 채널의 방송신호가 입력되었는지 확인하여 방송신호가 입력되었다고 확인되면 현재 TV 시청중인지 확인하게 되는데 이때, 현재 TV 시청중이라고 확인되면 시청중인 채널의 방송프로그램이 예약설정된 채널의 방송프로그램과 동일한지 판단하여 동일하면 정상적인 예약녹화를 실행시키고 동일하지 않으면 예약채널의 방송프로그램을 PIP 화면으로 디스플레이하는 상태에서 예약녹화시킴으로써 녹화 예약자가 보다 편리하게 예약녹화의 진행사항을 알 수 있게 된다.

**대표도**

**도3**

**명세서**

**도면의 간단한 설명**

도 1은 일반적인 PIP텔레비전의 개략적인 블록도  
도 2는 본 발명을 구현하기 위한 시스템 블록도,  
도 3은 본 발명에 의한 PIP 기능을 갖는 TVCR의 예약녹화 확인방법을 나타내는 흐름도이다.

〈도면의 주요부분에 대한 부호의 설명〉

10 : 안테나	15 : 메인튜너회로부
20 : 서브튜너회로부	25 : 스위칭부
30 : PIP신호처리부	35 : 메인영상신호처리부
40 : 마이컴	45 : CRT구동부
50 : CRT	55 : VCR 녹화/재생부
60 : 리모콘	

**발명의 상세한 설명**

**발명의 목적**

**발명이 속하는 기술분야 및 그 분야의 종래기술**

본 발명은 PIP 기능을 갖는 TVCR의 예약녹화 확인방법에 관한 것으로서, 특히 사용자가 예약녹화를 설정한 후에 다른 방송을 시청하고 있을 때 녹화개시와 동시에 PIP로 녹화되는 화면이 디스플레이되게 함으로써 녹화 예약자가 보다 편리하게 예약녹화의 진행사항을 알 수 있도록 한 PIP 기능을 갖는 TVCR의 예약녹화 확인방법(The method for confirming a time recording on TVCR with the function of PIP)에 관한 것이다.

일반적으로, TVCR은 TV(TELEVISION)와 VCR(VIDEO CASSETTE RECORDER)를 일체형으로 만든 것으로서, 하나의 전원공급기에 의해 전원이 공급되고 상기 VCR을 제어하는 시스템(SYSTEM CONTROL:SYSCON)과 TVCR 전체

시스템을 제어하는 타이머(TIMER)에 의해 각 구성요소가 동작되고 있으며, 텔레비전 방송신호의 기록 및 재생, 다른 녹화 테이프의 녹화 및 재생, 시청하지 않는 다른 채널의 방송녹화, 예약녹화 및 부재시 녹화 등을 위해 사용하는 기기로서, 녹화 테이프에 녹화하는 기록의 경우에는 현재 무신호인 경우에도 바이어스 자계에 의한 잔류자가 없기 때문에 잡음이 적은 교류바이어스 방법이 채택되고 있으며, 오디오 신호의 기록은 그 주파수 범위가 20-20000Hz 정도로 비교적 좁고, 위상관계를 그다지 문제삼지 않아도 되기 때문에 상기 교류바이어스 방법이 행해지고 있다. 하지만, 영상신호의 기록에 있어서는 그 주파수 범위가 0-4MHz 정도로 넓고, 파형을 충실히 재현하기 위해 엄격한 위상특성이 요구되기 때문에 주파수 변조(FM) 기록방식이 채용되고 있다.

이와 반대로, 재생시는 기록된 자기 테이프를 자기 헤드의 갭에 접촉시키면서 주행시키게 되고, 상기 자기 헤드에 의해 읽혀진 신호가 증폭 및 처리되어 수광관 및 스피커를 통하여 재생된다.

상기와 같은 TVCR에 PIP기능을 구비할 수 있는데, 이러한 TVCR의 PIP기능에 대해 도 1을 참조하여 설명하면 다음과 같다.

도 1은 일반적인 PIP텔레비전의 개략적인 블록도이다.

즉, 일반적인 PIP기능을 가진 텔레비전은 다수의 방송신호를 수신하는 안테나(1)와, 상기의 안테나(1)로부터 입력된 방송신호에서 주화면과 부화면을 분리 튜닝하기 위한 메인튜너부(2)와 서브튜너부(5), 상기의 메인튜너부(2)로부터 선국된 방송신호를 영상처리하는 메인영상신호처리부(3)와, 상기의 서브튜너부(5)의 선국 방송신호를 부화면 처리하는 PIP신호처리부(6)와, 상기의 PIP신호처리부(6)의 출력신호를 상기의 메인영상신호처리부(3)에 부가하기 위한 스위칭부(7)와, 상기의 메인튜너부(2), 서브튜너부(5), 메인영상신호처리부(3), 스위칭부(7) 및 PIP신호처리부(6)에 필요한 제어신호를 공급하는 마이컴(8)과, 그리고 상기의 메인영상신호처리부(3)로부터 출력되는 영상신호를 디스플레이하기 위한 CRT(4)로 구성된다.

상기와 같은 PIP텔레비전에 의해서 다화면이 구현되는 작용에 대해서 설명하면 다음과 같다. 즉, 사용자가 리모콘 등을 사용하여 다화면을 선택하게 되면 상기의 마이컴(8)은 이를 인식하여 상기의 PIP신호처리부(6)에 다화면신호를 인가하고, 상기의 메인영상신호처리부(3)에서는 다화면의 수에 해당하는 OSD신호(ON SCREEN DISPLAY signal)를 메인영상신호와 중첩해서 출력한다. 한편, PIP신호처리부(6)에서 출력된 서브화면의 영상신호는 상기의 메인영상신호에 중첩되어 있는 OSD영역에 디스플레이 된다. 상기와 같은 과정을 거쳐 메인화면과 사용자가 선택한 서브화면이 하나의 텔레비전에 디스플레이 된다.

### **발명이 이루고자 하는 기술적 과제**

상기와 같은 PIP 기능을 가진 TVCR로 예약녹화를 하는 경우에, 종래에는 예약녹화를 설정한 후에 전원을 오프시키는 것이 보통이고 사용자가 TV를 시청하게 되면 예약녹화가 시작되어 진행될 때 이를 확인하지 못하는 문제점이 있었다.

본 발명은 상기와 같은 문제점을 해결하기 위한 것으로서, 사용자가 예약녹화를 설정한 후에 다른 방송을 시청하고 있을 때 녹화개시와 동시에 PIP로 녹화되는 화면이 디스플레이되게 함으로써 녹화 예약자가 보다 편리하게 예약녹화의 진행사항을 알 수 있도록 한 PIP 기능을 갖는 TVCR의 예약녹화 확인방법을 제공 하는데 그 목적이 있다.

본 발명의 목적을 달성하기 위한 기술사상으로서 리모콘에 의해 예약녹화모드가 선택되면 이를 확인하여 OSD 화면에 예약녹화설정 메뉴를 디스플레이시키는 과정과, 상기의 예약녹화설정 메뉴화면을 통해 녹화정보가 설정되면 예약설정된 채널의 방송신호가 입력되었는지 확인하는 과정과, 상기의 확인결과, 방송신호가 입력되었다고 확인되면 현재 TV 시청중인지 확인하는 과정과, 현재 TV 시청중이라고 확인되면 시청중인 채널의 방송프로가 예약설정된 채널의 방송프로와 동일할지 판단하는 과정과, 상기의 판단결과, 동일하면 정상적인 예약녹화를 실행하고 동일하지 않으면 예약채널의 방송프로를 PIP 화면으로 디스플레이하는 상태에서 예약녹화하는 과정을 수행하는 발명이 제시된다.

### **발명의 구성 및 작용**

이하에서는 상기의 목적을 달성하기 위한 실시예의 구성 및 작용에 대해서 첨부된 도면을 참조하여 설명하고자 한다.

도 2는 PIP기능을 구비한 TVCR의 예약녹화 확인방법을 구현하기 위한 시스템 블록도이다.

즉, 본 시스템은 안테나(10)를 통해 수신되는 고주파신호 중에서 메인화면에 디스플레이하기 위하여 채널을 선국하여 선국된 채널의 복합영상신호를 고주파증폭처리하는 한편 채널이 선국됨으로써 발진되는 발진주파수와 혼합하여 중간주파수로 변환하고 증폭하는 메인튜너회로부(15)와, 상기 안테나(10)를 통하여 수신되는 고주파신호 중에서 서브화면에 디스플레이될 채널을 선국하고 중간주파수로 변환하고 증폭하는 서브튜너회로부(20)를 갖는다.

또한, 본 시스템은 상기 메인튜너회로부(15)에 접속되어 상기 메인튜너회로부(15)로부터 인가되는 복합영상신호를 PIP신호처리부(30) 또는 메인영상신호처리부(35)에 인가되도록 스위칭하며, 사용자가 리모콘(60)을 사용하여 녹화버튼 스위칭시 선택된 영상신호를 믹싱스위칭부(65)에 인가하는 스위칭부(25)와, 상기 서브튜너회로부(20) 및 스위칭부(25)에 접속되어, 상기 서브튜너회로부(20) 및 스위칭부(25)로부터 인가되는 복합영상신호를 혼합하여 스위칭부(25)를 통해 메인영상신호처리부(35)에 인가되도록 하는 PIP신호처리부(30)와, 상기 메인튜너회로부(15)에서 선택된 채널에 해당하는 복합영상신호와 상기 스위칭부(25)로부터 PIP 복합영상신호를 인가받아 복조처리한 후 CRT(50)에 디스플레이 되도록 하는 메인영상신호처리부(35)와, 상기 스위칭부(25)와 메인영상신호처리부(35)에 접속되어, 사용자가 메인 화면만을 녹화할 경우 상기 스위칭부(25)에서 출력되는 영상신호를 데크부(55)로 스위칭하며, 사용자가 메인/서브 화면을 동시에 녹화하고 싶은 경우 상기 메인영상신호처리부(35)에서 출력되는 메인/서브 혼합영상신호를 데크부(55)로 스위칭하는 믹싱스위칭부(65)를 갖는다.

그밖에, 상기 메인튜너회로부(15), 서브튜너회로부(20), 스위칭부(25), PIP신호처리부(30), 메인영상신호처리부(35), 및 믹싱스위칭부(65)를 제어하며, 프로그램 녹화시 사용자가 리모콘(60)을 사용하여 선택한 녹화옵션에 따라서 메인화면 녹화 또는 메인,서브화면 동시녹화를 할 수 있도록 상기 믹싱스위칭부(65)로 인가된 복합영상신호를 VCR녹화/재생부(55)에 인가하도록 제어하는 마이컴(40)과, 상기 메인영상신호처리부(35)로부터 출력되는 영상신호를 CRT(50)에 디스플레이하기위해 CRT(50)를 구동시키는 CRT드라이브(45)와, 상기 CRT드라이브(45)에 접속되어, 상기 CRT드라이브(45)에서 인가되는 영상신호를 디스플레이하는 CRT(50)와, 사용자가 프로그램 녹화시 마이컴(40)의 제어에 따라 믹싱스위칭부(65)로 인가된 영상신호가 녹화되는 데크부(55)와, 사용자가 텔레비전 녹화시 메인화면 녹화 또는 메인,서브 화면 동시녹화를 선택하여 스위칭하는 리모콘(60)을 갖는다.

상기와 같이 구성된 본 시스템에 의해 구현되는 본 발명의 처리과정을 도 3의 흐름도를 참조하여 설명하면 다음과 같다.

먼저, 사용자가 원하는 방송프로를 예약녹화하기 위하여 리모콘(60)의 예약녹화 기능을 누르면 이에 해당하는 제어코드가 광신호로 변환되어 TVCR의 리모콘 수광부(도면에 미도시)에 인가되고 상기 수광부로부터 이 신호를 인가받은 마이컴(40)은 예약녹화모드 선택여부를 확인한 후 OSD 화면으로 예약녹화설정 메뉴화면을 디스플레이시키게 된다(S100, S101).

이때, 사용자는 리모콘(60)을 조작하여 예약채널, 녹화 시간시간/끝시간, 녹화속도, 녹화날짜 등을 설정하고 PIP 기능 추가시에는 메인화면, 서브화면의 채널을 설정하게 된다.

이러한 예약녹화 설정과정이 완료되면 마이컴(40)은 이를 확인한 후 주기적으로 예약설정된 채널의 방송신호가 입력되는지 여부를 판단하게 된다(S102, S103).

통상적으로 유럽형 TVCR의 예약녹화는 PDC/VPS 방식을 채용하고 있는데 이 방식의 특징은 녹화시간 도래에 의해 예약녹화가 시작되는 것이 아니라 예약설정된 방송프로가 입력되면 이에 대한 입력코드를 판별하여 녹화가 개시된다는 점이다.

한편, 예약설정된 채널의 방송신호가 입력되면 마이컴(40)은 이를 확인한 후 현재 모드가 TV 시청모드인지 여부를 판단하게 되는데(S104) 판단결과, TV 시청모드라고 판단되면 시청중인 채널의 방송프로가 예약설정된 채널의 방송프로와 동일한지 여부를 확인하게 된다(S105).

상기의 확인결과, 시청중인 채널의 방송프로가 예약설정된 채널의 방송프로와 동일하다고 확인되면 사용자가 녹화상태를 확인하면서 TV 시청을 할수 있으므로 데크부(55)를 제어하여 정상적으로 녹화를 실행시키게 되고(S106), 동일하지 않다고 확인되면 믹싱스위칭부(65)를 제어하여 예약채널의 방송프로를 PIP 화면으로 디스플레이시키는 상태에서 예약녹화를 실행시키게 된다(S107).

또한, 상기의 과정에서 예약녹화가 실행되어 녹화되다가 방송프로가 종료되면 상기 마이컴(40)은 녹화가 종료되었는지 확인한 후 믹싱스위칭부(65)를 제어하여 PIP 화면을 오프시키게 된다(S108, S109).

### 발명의 효과

이상의 설명에서 알 수 있는 바와 같이, 본 발명은 사용자가 리모콘(60)을 조작하여 예약녹화설정 메뉴화면을 통해 각종 예약녹화정보 설정을 하면 TVCR 마이컴(40)이 주기적으로 예약설정된 채널의 방송신호가 입력되었는지 확인하여 방송신호가 입력되었다고 확인되면 현재 TV 시청중인지 확인하게 되는데 이때, 현재 TV 시청중이라고 확인되면 시청중인 채널의 방송프로가 예약설정된 채널의 방송프로와 동일한지 판단하여 동일하면 정상적인 예약녹화를 실행시키고 동일하지 않으면 예약채널의 방송프로를 PIP 화면으로 디스플레이하는 상태에서 예약녹화시킴으로써 녹화 예약자가 보다 편리하게 예약녹화의 진행사항을 알 수 있다.

### (57) 청구의 범위

#### 청구항 1

PIP기능을 구비한 TVCR에 있어서,

리모콘에 의해 예약녹화모드가 선택되면 이를 확인하여 OSD 화면에 예약녹화설정 메뉴를 디스플레이시키는 과정과,

상기의 예약녹화설정 메뉴화면을 통해 녹화정보가 설정되면 예약설정된 채널의 방송신호가 입력되었는지 확인하는 과정과,

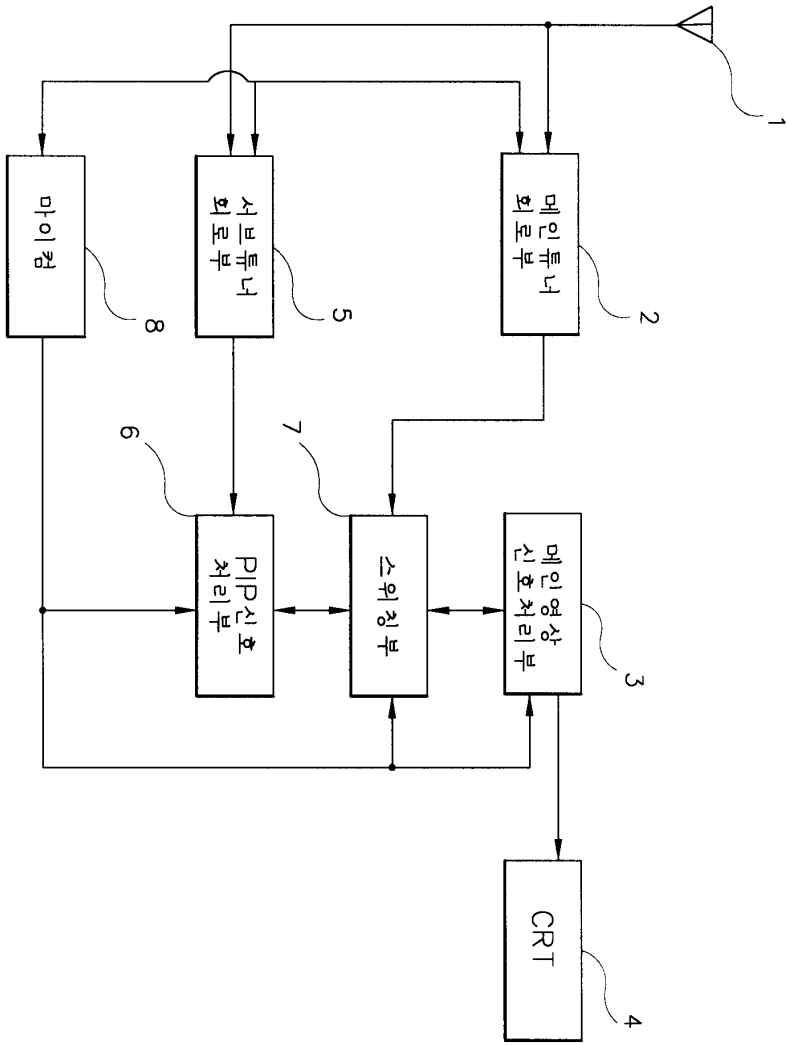
상기의 확인결과, 방송신호가 입력되었다고 확인되면 현재 TV 시청중인지 확인하는 과정과,

현재 TV 시청중이라고 확인되면 시청중인 채널의 방송프로가 예약설정된 채널의 방송프로와 동일한지 판단하는 과정과,

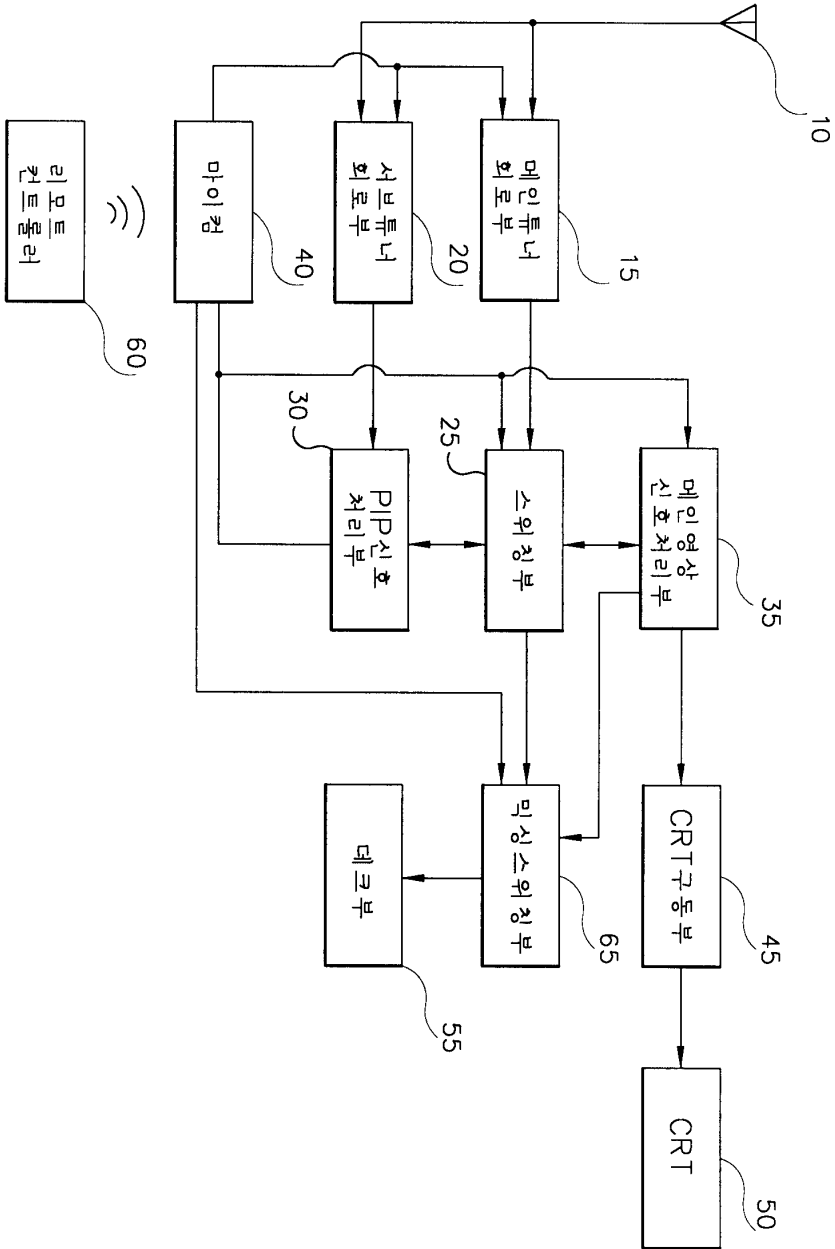
상기의 판단결과, 동일하면 정상적인 예약녹화를 실행하고 동일하지 않으면 예약채널의 방송프로를 PIP 화면으로 디스플레이하는 상태에서 예약녹화하는 과정을 포함하는 것을 특징으로 하는 PIP 기능을 갖는 TVCR의 예약녹화 확인방법.

### 도면

도면1



도면2



도면3

