



(12) 实用新型专利

(10) 授权公告号 CN 204781177 U

(45) 授权公告日 2015. 11. 18

(21) 申请号 201520320966. 3

(22) 申请日 2015. 05. 18

(73) 专利权人 慈溪市南盾电器有限公司

地址 315300 浙江省宁波市慈溪市掌起镇古窑浦村四通路 172 号

(72) 发明人 不公告发明人

(51) Int. Cl.

E03C 1/23(2006. 01)

E03C 1/262(2006. 01)

(ESM) 同样的发明创造已同日申请发明专利

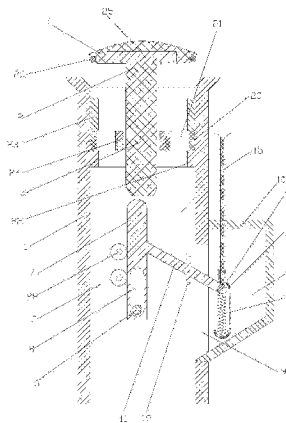
权利要求书1页 说明书4页 附图5页

(54) 实用新型名称

蓄水池去水器

(57) 摘要

本实用新型公开了一种蓄水池去水器,包括去水主体(1)和落水塞(2),去水主体(1)上设有流道(3),落水塞(2)滑动配合在流道(3)内,落水塞(2)包括落水头部(4)和杆部(5),所述的去水主体(1)内设有横杆(6),横杆(6)上连接有顶杆(7);顶杆(7)位于杆部(5)正下方,顶杆(7)上设有长腰孔(8),横杆(6)位于长腰孔(8)内,去水主体(1)侧壁设有缺口(9),去水主体(1)外壁连接有外罩(10),外罩(10)内设有驱动顶杆(7)上升或下降的驱动装置,去水主体(1)内设有用于限定顶杆(7)沿流道(3)轴线移动的导向装置。提供适用范围广,操作快捷,且工作稳定性好的蓄水池去水器。



1. 一种蓄水池去水器,它包括去水主体(1)和落水塞(2),去水主体(1)上设有供介质流动的流道(3),落水塞(2)滑动配合在流道(3)内,落水塞(2)包括用于连通和断开流道(3)的落水头部(4)和用于传递驱动力的杆部(5),其特征在于:所述的去水主体(1)内设有横杆(6),横杆(6)上连接有顶杆(7);顶杆(7)位于杆部(5)正下方,顶杆(7)上设有长腰孔(8),横杆(6)位于长腰孔(8)内;所述的去水主体(1)侧壁设有缺口(9),去水主体(1)外壁连接有外罩(10),外罩(10)内设有驱动顶杆(7)上升或下降的驱动装置;所述的去水主体(1)内设有用于限定顶杆(7)沿流道(3)轴线移动的导向装置。

2. 根据权利要求1所述的蓄水池去水器,其特征在于:所述的横杆(6)轴线与流道(3)轴线垂直,且横杆(6)的轴线穿过流道(3)横截面的圆心。

3. 根据权利要求1所述的蓄水池去水器,其特征在于:所述的驱动装置包括一根连杆(11)、一根圆柱销(12)、导轨(13)、一根拉簧(14)和一根其外端用于手拉的拉绳(15),导轨(13)通过支架(16)固定连接在外罩(10)内壁,导轨(13)内设有供圆柱销(12)沿竖直方向滑动的第一滑槽(17)和供连杆(11)沿竖直方向滑动的第二滑槽(18);连杆(11)一端穿过缺口(9)与顶杆(7)固定连接,另一端与圆柱销(12)固定连接;拉绳(15)穿过外罩(10)与圆柱销(12)连接;拉簧(14)一端与圆柱销(12)连接,另一端与导轨(13)底部连接。

4. 根据权利要求3所述的蓄水池去水器,其特征在于:所述的连杆(11)上设有挡板(19)。

5. 根据权利要求3所述的蓄水池去水器,其特征在于:所述的第一滑槽(17)的长度方向与长腰孔(8)的长度方向均与流道(3)的轴线一致,第二滑槽(18)的长度方向与流道(3)的轴线一致。

6. 根据权利要求1所述的蓄水池去水器,其特征在于:所述的流道(3)内设有过滤板(20),过滤板(20)上设有供介质流动的通孔(21),过滤板(20)中部设有供落水塞(2)的杆部(5)滑动连接的定位孔(27);流道(3)内壁设有供过滤板(20)轴向限位的环形凸起(22),流道(3)内壁旋合有压环(23),过滤板(20)位于环形凸起(22)与压环(23)之间。

7. 根据权利要求6所述的蓄水池去水器,其特征在于:所述的过滤板(20)上设有第一磁铁(24),所述的落水塞(2)的落水头部(4)上设有与第一磁铁(24)相互吸引的第二磁铁(25)。

8. 根据权利要求1所述的蓄水池去水器,其特征在于:所述的落水塞(2)的落水头部(4)上设有密封圈(26),密封圈(26)设置在落水头部(4)与去水主体(1)端口处的结合面处。

9. 根据权利要求1所述的蓄水池去水器,其特征在于:所述的导向装置包括两个滚轮(28),每个滚轮(28)通过心轴转动连接在去水主体(1)内,且两个滚轮(28)均与顶杆(7)的侧壁滚动配合。

10. 根据权利要求9所述的蓄水池去水器,其特征在于:所述的两个滚轮(28)的连心线与流道(3)轴线平行,且顶杆(7)侧壁设有供滚轮(28)滚动的第三滑槽(29)。

## 蓄水池去水器

### 技术领域

[0001] 本实用新型涉及蓄水池中下水装置技术领域,尤其涉及一种蓄水池去水器。

### 背景技术

[0002] 当前,蓄水池去水器起到对蓄水池的启闭作用,实现蓄水池的蓄水或下水功能。普通的蓄水池去水器在蓄水或下水的时候需要通过手伸到水池底部进行操作,从而实现蓄水池的蓄水和下水。在多数情况下,这就显得比较麻烦,有时候甚至需要使用者将手伸入到污水中才能完成蓄水池的下水工作,非常不便;当然,也有改进的蓄水池去水器,这种蓄水池去水器通过拉杆来控制落水塞来实现启闭,但是,该拉杆通常为刚性的杆件,可调性较差,尤其是根据水池的变化配置相应的拉杆,适用性范围不够广泛。此外,驱动落水塞的组件容易与落水塞发生脱离,导致使用者不能够有效地控制落水塞的上升与下落,有损去水器的工作稳定性。

### 实用新型内容

[0003] 本实用新型要解决的技术问题是,提供一种适用范围广,操作快捷,且工作稳定性好的蓄水池去水器。

[0004] 本实用新型的技术解决方案是,提供一种具有以下结构的蓄水池去水器:包括去水主体和落水塞,去水主体上设有供介质流动的流道,落水塞滑动配合在流道内,落水塞包括用于连通和断开流道的落水头部和用于传递驱动力的杆部,所述的去水主体内设有横杆,横杆上连接有顶杆;顶杆位于杆部正下方,顶杆上设有长腰孔,横杆位于长腰孔内;所述的去水主体侧壁设有缺口,去水主体外壁连接有外罩,外罩内设有驱动顶杆上升或下降的驱动装置;所述的去水主体内设有用于限定顶杆沿流道轴线移动的导向装置。

[0005] 作为一种优选,所述的横杆轴线与流道轴线垂直,且横杆的轴线穿过流道横截面的圆心。

[0006] 作为一种优选,所述的驱动装置包括一根连杆、一根圆柱销、导轨、一根拉簧和一根其外端用于手拉的拉绳,导轨通过支架固定连接在外罩内壁,导轨内设有供圆柱销沿竖直方向滑动的第一滑槽和供连杆沿竖直方向滑动的第二滑槽;连杆一端穿过缺口与顶杆固定连接,另一端与圆柱销固定连接;拉绳穿过外罩与圆柱销连接;拉簧一端与圆柱销连接,另一端与导轨底部连接。

[0007] 作为一种优选,所述的连杆上设有挡板。

[0008] 作为一种优选,所述的第一滑槽的长度方向与长腰孔的长度方向均与流道的轴线一致,第二滑槽的长度方向与流道的轴线一致。

[0009] 作为一种优选,所述的流道内设有过滤板,过滤板上设有供介质流动的通孔,过滤板中部设有供落水塞的杆部滑动连接的定位孔;流道内壁设有供过滤板轴向限位的环形凸起,流道内壁旋合有压环,过滤板位于环形凸起与压环之间。

[0010] 作为一种优选,所述的过滤板上设有第一磁铁,所述的落水塞的落水头部上设有

与第一磁铁相互吸引的第二磁铁。

[0011] 作为一种优选,所述的落水塞的落水头部上设有密封圈,密封圈设置在落水头部与去水主体端口处的结合面处。

[0012] 作为一种优选,所述的导向装置包括两个滚轮,每个滚轮通过心轴转动连接在去水主体内,且两个滚轮均与顶杆的侧壁滚动配合。所述的两个滚轮的连心线与流道轴线平行,且顶杆侧壁设有供滚轮滚动的第三滑槽。

[0013] 采用以上结构后,本实用新型蓄水池去水器中的拉绳可以采用柔性材料制成,从而实现流道的连通和断开,从而提高了蓄水池去水器的适用范围;其次,拉动拉绳并将拉绳上端定位在蓄水池开关处后,蓄水池内的水就可以通过流道排出;在拉动拉绳上升的过程中,拉绳下端会带动圆柱销沿着第一滑槽上升,进而圆柱销带动连杆上升,连杆带动顶杆上升,顶杆会沿着长腰孔的长度方向竖直上升以顶开落水塞的落水头部脱离去水主体的下水口,从而连通流道以使得蓄水池中的水排出;在断开流道的过程中,只需解除拉绳上端的约束,圆柱销受到拉簧拉力的作用自行沿着第一滑槽的轨迹回到初始位置,圆柱销可以带动连杆和顶杆复位,顶杆解除了对落水塞的约束,即落水塞能够自行下落以断开流道;此外,通过导向装置的设置可以提高顶杆运动方向的稳定性,使得顶杆始终沿着流道轴线方向移动,继而使得顶杆的头部始终都能够抵紧在落水塞的杆部下端。综上所述,该蓄水池去水器的适用范围广泛,不论是多么复杂的蓄水池形状,或者什么尺寸大小的蓄水池本体都能够运用;而且,使用者无需将手伸入到蓄水池底部进行连通蓄水池与流道即可对蓄水池中的水进行排出,即该蓄水池去水器的操作非常快捷;此外,落水塞连通和断开流道的工作更加稳定。

[0014] 通过导轨上设置第二滑槽可以给连杆的运动提供轨迹,关键是防止连杆沿着圆柱销的轴线方向发生窜动,防止顶杆沿着横杆的长度方向发生窜动,继而导致顶杆的上端不能够准确地位于落水塞的杆部下方,影响到整个蓄水池去水器的工作稳定性。

[0015] 挡板的设置可以提高蓄水池去水器的实用性,具体来说,污水中包含一定固体的杂质,这些杂质随着水流进入到流道,而一些杂质会附着在连杆上并沿着连杆的长度方向滑落,从而极易引起杂质卡在第二滑槽或第一滑槽上,影响到第一滑槽和第二滑槽的运动传递;挡板可以起到阻挡固体杂质进入到第一滑槽和第二滑槽内。

[0016] 通过将第一滑槽的长度方向与长腰孔长度方向均与流道轴线保持一致,可以保证顶杆和圆柱销始终沿着流道轴线方向运动,从而有效地驱动落水塞的上升与下降。

[0017] 通过过滤板的设置可以起到过滤污水中含有的大颗粒杂质,防止这些大颗粒随着污水进入到蓄水池去水器的传动零部件,导致蓄水池去水器排水失效,而小颗粒状的杂质可以直接随着污水排走。其中,第一磁铁与第二磁铁的吸牢作用可以提高落水塞与去水主体在流道断开状态下的密封性,由于顶杆下降的过程中,并没有对落水塞施加一个下拉的作用力,所以落水塞完全是凭借自身的重力而落下的,这对落水塞的重力有一定要求,也对落水塞的材质提出了一定要求,进而会增加落水塞的制造成本;但是,通过第一磁铁与第二磁铁的配合可以降低对落水塞重量的要求,并且提高落水塞的密封性,具体来说,当顶杆对落水塞接触约束后,第一磁铁会吸引第二磁铁靠近,即落水塞会向下移动,从而落水头部会与去水主体的下水口接触,而在落水头部与去水主体接触后,第二磁铁还会受到第一磁铁的吸引力作用,也可以说落水头部持续受到一个向下拉的作用力,从而挤压密封圈变形,使

得密封圈充分地填充落水头部与去水主体下水口之间的间隙,以此提高蓄水池去水器的下水口的密封性。

### 附图说明

[0018] 图 1 为本实用新型蓄水池去水器的结构示意图。

[0019] 图 2 为本实用新型蓄水池去水器关闭时的状态图。

[0020] 图 3 为本实用新型蓄水池去水器中过滤板的结构示意图。

[0021] 图 4 为本实用新型蓄水池去水器中导轨的结构示意图。

[0022] 图 5 为本实用新型蓄水池去水器中顶杆的结构示意图。

[0023] 图中所示:1、去水主体,2、落水塞,3、流道,4、落水头部,5、杆部,6、横杆,7、顶杆,8、长腰孔,9、缺口,10、外罩,11、连杆,12、圆柱销,13、导轨,14、拉簧,15、拉绳,16、支架,17、第一滑槽,18、第二滑槽,19、挡板,20、过滤板,21、通孔,22、环形凸起,23、压环,24、第一磁铁,25、第二磁铁,26、密封圈,27、定位孔,28、滚轮,29、第三滑槽。

### 具体实施方式

[0024] 下面结合附图和具体实施方式对本实用新型作进一步说明。

[0025] 本实用新型蓄水池去水器包括去水主体 1 和落水塞 2,去水主体 1 上设有供介质流动的流道 3,落水塞 2 滑动配合在流道 3 内,落水塞 2 包括用于连通和断开流道 3 的落水头部 4 和用于传递驱动力的杆部 5,所述的去水主体 1 内设有横杆 6,横杆 6 上连接有顶杆 7;顶杆 7 位于杆部 5 正下方,顶杆 7 上设有长腰孔 8,横杆 6 位于长腰孔 8 内;所述的去水主体 1 侧壁设有缺口 9,去水主体 1 外壁连接有外罩 10,外罩 10 内设有驱动顶杆 7 上升或下降的驱动装置;所述的去水主体 1 内设有用于限定顶杆 7 沿流道 3 轴线移动的导向装置。

[0026] 所述的横杆 6 轴线与流道 3 轴线垂直,且横杆 6 的轴线穿过流道 3 横截面的圆心。

[0027] 所述的驱动装置包括一根连杆 11、一根圆柱销 12、导轨 13、一根拉簧 14 和一根其外端用于手拉的拉绳 15,导轨 13 通过支架 16 固定连接在外罩 10 内壁,导轨 13 内设有供圆柱销 12 沿竖直方向滑动的第一滑槽 17 和供连杆 11 沿竖直方向滑动的第二滑槽 18;连杆 11 一端穿过缺口 9 与顶杆 7 固定连接,另一端与圆柱销 12 固定连接;圆柱销 12 滑动连接在第一滑槽 17 内;拉绳 15 穿过外罩 10 与圆柱销 12 连接;拉簧 14 一端与圆柱销 12 连接,另一端与导轨 13 底部连接。其中,拉绳 15 的上端可以设置一个拉环,而在蓄水池周边可以设置一个用于拉绳 15 上拉环定位的钩子,使用者在将拉绳拉起时,可以将拉环定位在钩子上,避免拉绳受拉簧 14 作用而下落。其中,拉绳 15 可以由柔性材料制成,例如:尼龙绳、细钢丝绳或塑料制成的绳子等等。

[0028] 所述的连杆 11 上设有挡板 19。

[0029] 所述的第一滑槽 17 的长度方向与长腰孔 8 的长度方向均与流道 3 的轴线一致,第二滑槽 18 的长度方向与流道 3 的轴线一致。

[0030] 所述的流道 3 内设有过滤板 20,过滤板 20 上设有供介质流动的通孔 21,过滤板 20 中部设有供落水塞 2 的杆部 5 滑动连接的定位孔;流道 3 内壁设有供过滤板 20 轴向限位的环形凸起 22,流道 3 内壁旋合有压环 23,过滤板 20 位于环形凸起 22 与压环 23 之间。其中,过滤板 20 和第一磁铁 24 可以通过注塑一体成型,落水塞 2 与第二磁铁 25 也可以通过

注塑一体成型。

[0031] 所述的过滤板 20 上设有第一磁铁 24, 所述的落水塞 2 的落水头部 4 上设有与第一磁铁 24 相互吸引的第二磁铁 25。

[0032] 所述的落水塞 2 的落水头部 4 上设有密封圈 26, 密封圈 26 设置在落水头部 4 与去水主体 1 端口处的结合面处。

[0033] 所述的导向装置包括两个滚轮 28, 每个滚轮 28 通过心轴转动连接在去水主体 1 内, 且两个滚轮 28 均与顶杆 7 的侧壁滚动配合。所述的心轴是指只承受弯矩而不传递转矩的一种轴, 而滚轮 28 可以通过轴承与心轴的外壁连接, 以实现滚轮 28 的转动; 而在心轴上可以设置板件以防止滚轮 28 沿着心轴的轴线发生窜动。例如, 《机械设计基础》(第五版)——杨可桢、程光蕴、李仲生主编, 第 240 页中提到的图 14-4 固定心轴, 本实用新型中的心轴类似于图 14-4 中的前轮轴, 滚轮 28 类似于前轮轮毂, 板件类似于前叉。

[0034] 所述的两个滚轮 28 的连心线与流道 3 轴线平行, 且顶杆 7 侧壁设有供滚轮 28 滚动的第三滑槽 29。通过第三滑槽 29 的设置可以防止滚轮 28 在转动过程中, 顶杆 7 会沿着横杆 6 的轴线发生偏移。所以, 第三滑槽 29 可以限定顶杆 7 沿横杆 6 轴线的偏移。

[0035] 以上所述仅为本实用新型的较佳实施例, 并非用于限制本实用新型的保护范围。凡在本实用新型权利要求之内, 所作的任何修改、等同替换及改进等, 均应包含在本实用新型的保护范围之内。

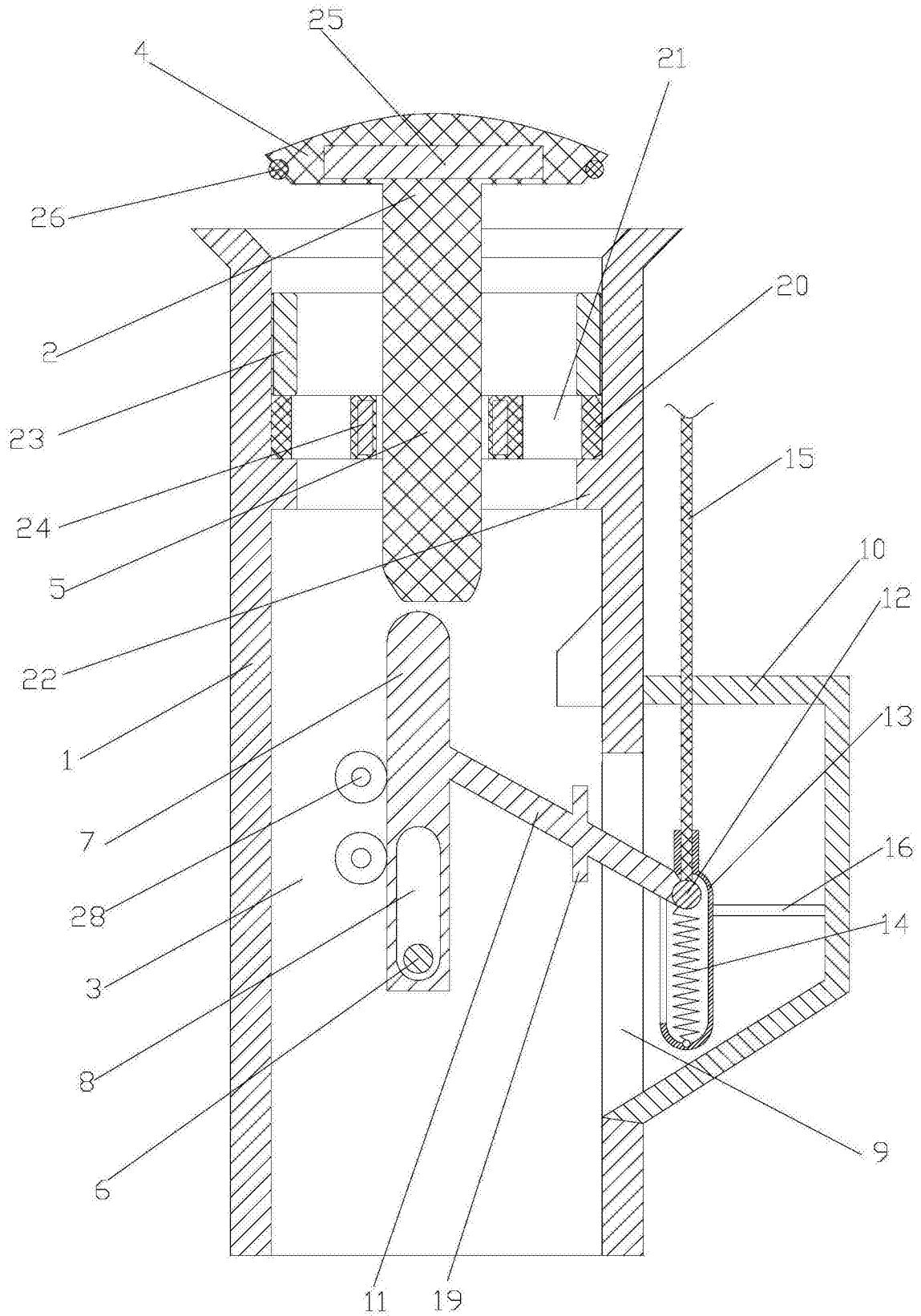


图 1

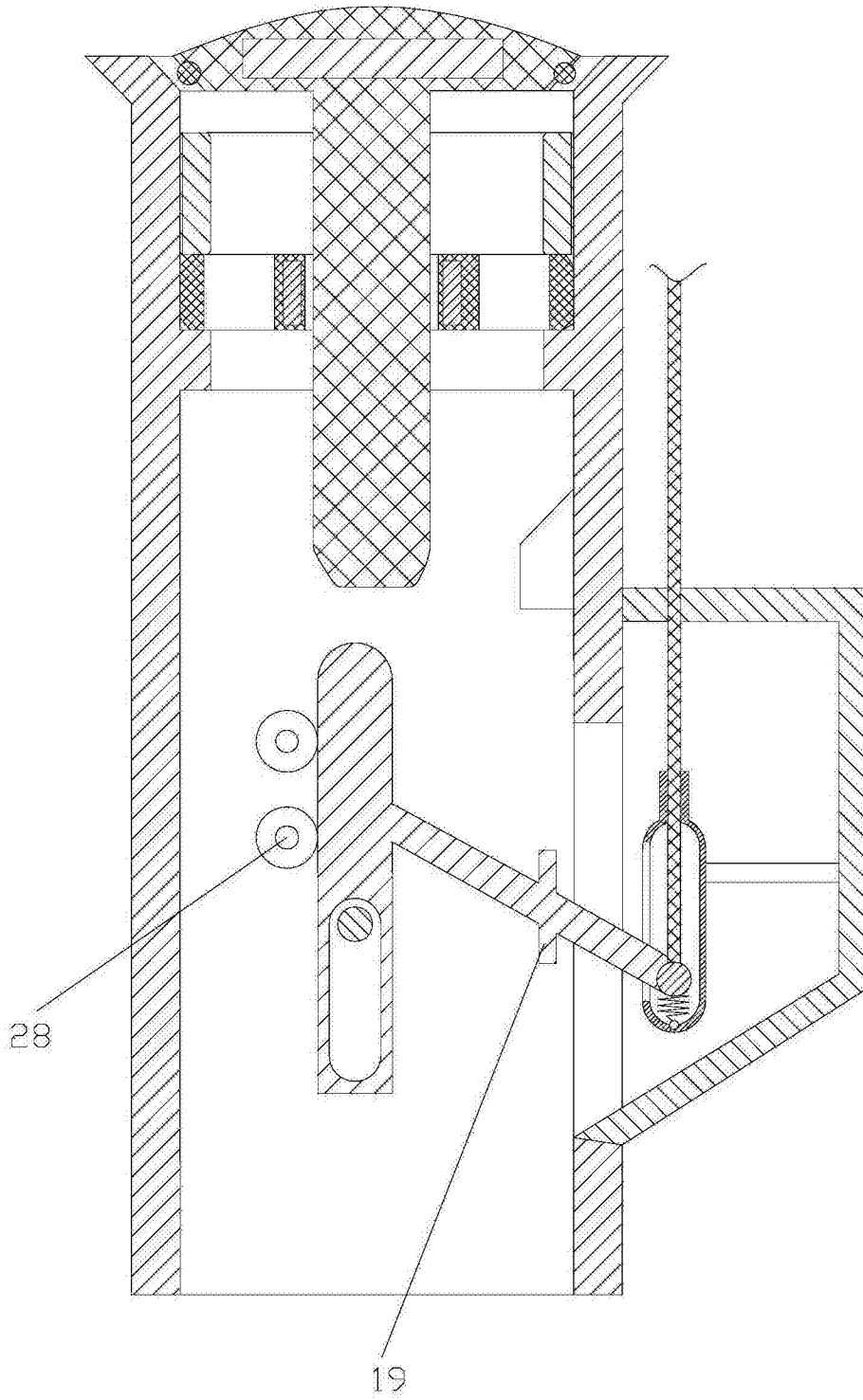


图 2



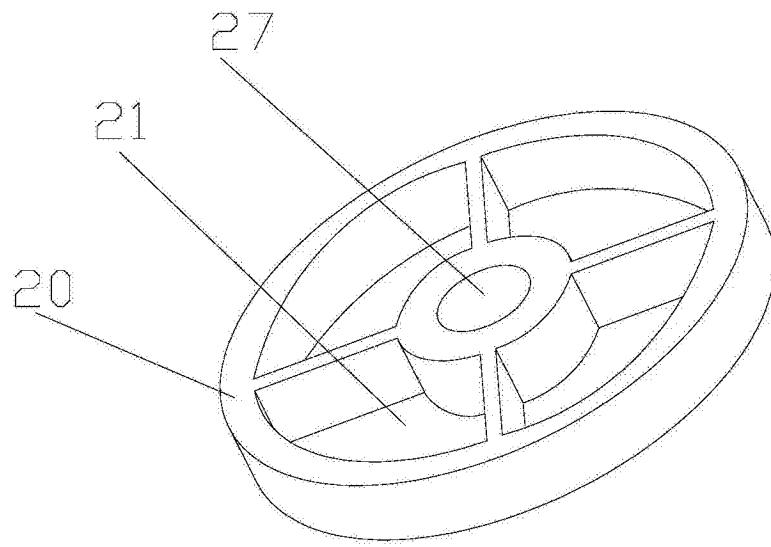


图 3

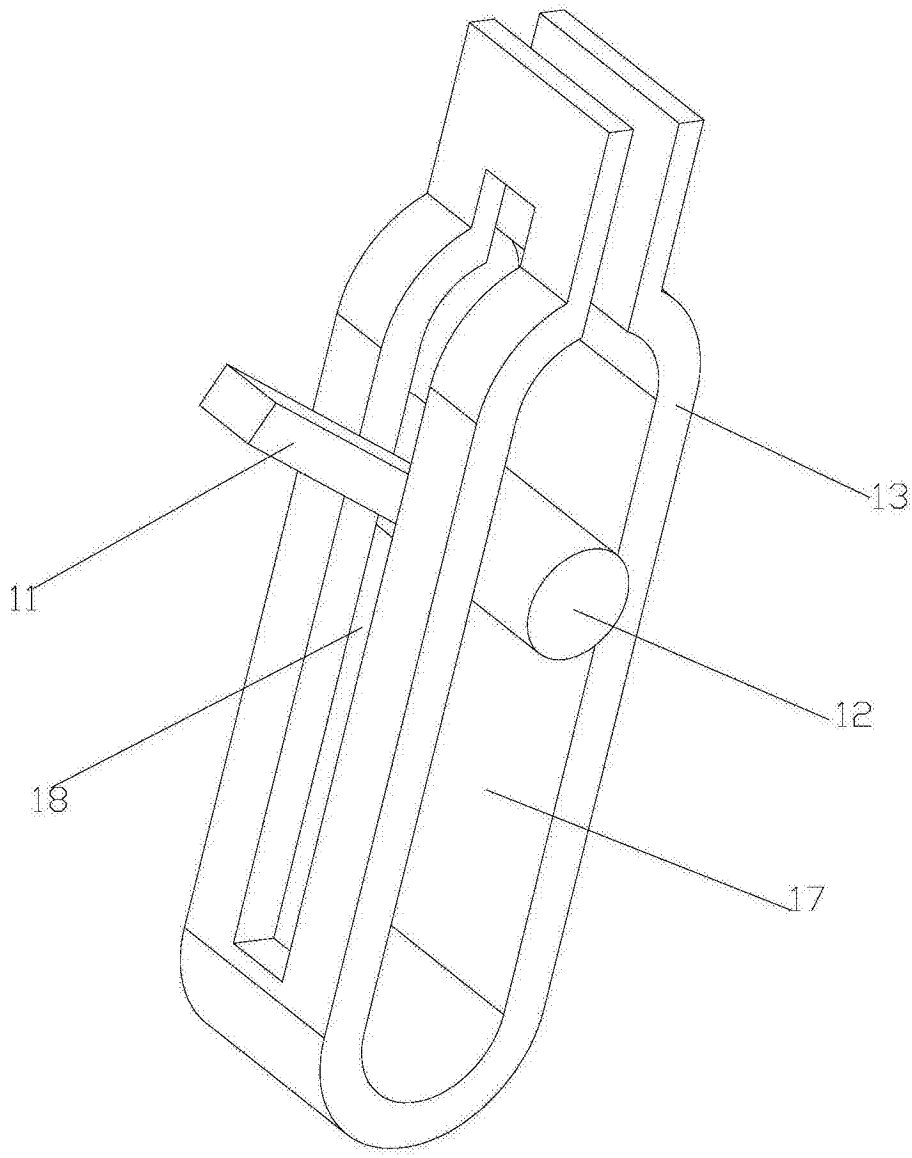


图 4

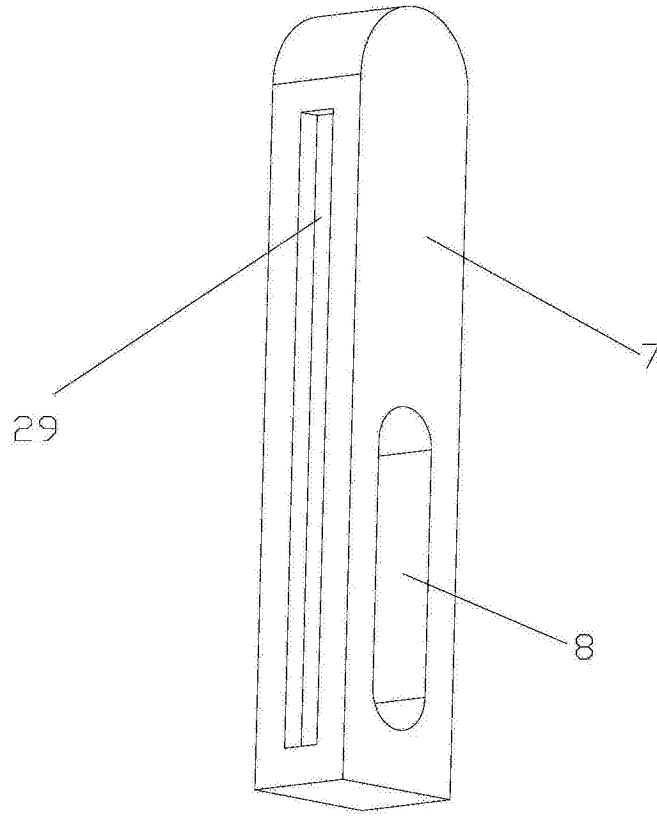


图 5