



(12)实用新型专利

(10)授权公告号 CN 206963988 U

(45)授权公告日 2018.02.06

(21)申请号 201720615136.2

(22)申请日 2017.05.27

(73)专利权人 广州执迷电子商务有限公司

地址 510000 广东省广州市番禺区石壁街
屏山一村中兴工业区兴达路4号B301

(72)发明人 黄亮 李耀

(74)专利代理机构 北京超凡志成知识产权代理
事务所(普通合伙) 11371

代理人 赵志远

(51)Int.Cl.

A24F 47/00(2006.01)

(ESM)同样的发明创造已同日申请发明专利

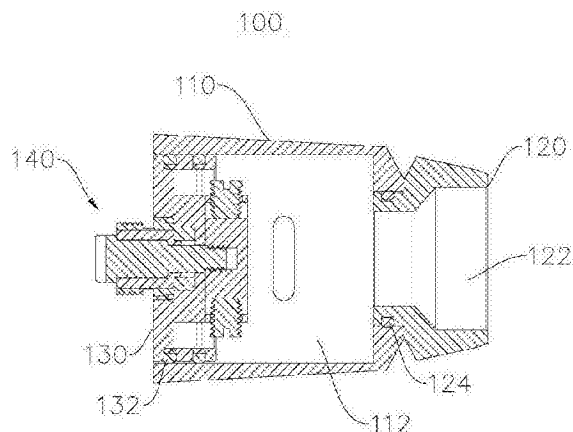
权利要求书1页 说明书5页 附图2页

(54)实用新型名称

一种电子烟雾化器及电子烟

(57)摘要

本实用新型提供了一种电子烟雾化器及电子烟,涉及电子烟领域。其中电子烟雾化器包括外壳、烟嘴、底座和连接装置,所述外壳具有容置腔,所述连接装置容置在所述容置腔内,所述底座与所述外壳的一端连接,所述连接装置与所述底座可拆卸连接,所述烟嘴与所述容置腔连通。本实用新型提供的电子烟雾化器提高了电子烟雾化器的使用范围。



1. 一种电子雾化器,其特征在于,包括外壳、烟嘴、底座和连接装置,所述外壳具有容置腔,所述连接装置容置在所述容置腔内,所述底座与所述外壳的一端连接,所述连接装置与所述底座可拆卸连接,所述烟嘴与所述容置腔连通。

2. 根据权利要求1所述的电子雾化器,其特征在于,所述电子雾化器还包括发热装置,所述发热装置设置在所述连接装置上。

3. 根据权利要求2所述的电子雾化器,其特征在于,所述连接装置包括电芯及平台,所述电芯的一端与所述底座可拆卸连接,所述电芯的另一端与所述平台连接,所述发热装置设置在所述平台上。

4. 根据权利要求3所述的电子雾化器,其特征在于,所述平台包括第一安装部、第二安装部及第一连接部,所述第二安装部通过所述第一连接部与所述第一安装部连接,所述发热装置设置在所述第二安装部上,所述第一安装部及所述第二安装部均与所述电芯连接。

5. 根据权利要求3所述的电子雾化器,其特征在于,所述平台包括第一固定部及第二固定部,所述第一固定部及所述第二固定部均与所述电芯连接,所述第一固定部及所述第二固定部间隔设置,所述第一固定部及所述第二固定部均设置有所述发热装置。

6. 根据权利要求1所述的电子雾化器,其特征在于,所述连接装置与所述底座通过螺纹连接。

7. 根据权利要求1所述的电子雾化器,其特征在于,所述外壳上设置有两个贯穿孔,两个所述贯穿孔均与所述容置腔连通。

8. 根据权利要求7所述的电子雾化器,其特征在于,所述贯穿孔包括第一弧形部、第二弧形部及第二连接部,所述第一弧形部及第二弧形部均与所述第二连接部连接。

9. 根据权利要求1所述的电子雾化器,其特征在于,所述外壳与所述底座密封连接。

10. 一种电子烟,其特征在于,包括如权利要求1-9任一项所述的电子雾化器。

一种电子烟雾化器及电子烟

技术领域

[0001] 本实用新型涉及电子烟领域,具体而言,涉及一种电子烟雾化器及电子烟。

背景技术

[0002] 电子烟是一种模仿卷烟的电子产品,有着与卷烟一样的外观、烟雾、味道和感觉。它是通过雾化等手段,将尼古丁等变成蒸汽后,让用户吸食的一种产品。

[0003] 电子烟雾化器是电子烟中不可或缺的一个结构,电子烟雾化器工作时,雾化器对盛装在其中的烟液进行加热,使其雾化,然后供消费者吸食。

[0004] 目前市面上的电子烟雾化器结构固定,导致了电子烟雾化器的工作范围很小。

实用新型内容

[0005] 本实用新型的目的在于提供一种电子烟雾化器,其旨提高电子烟雾化器的工作范围。

[0006] 本实用新型的目的在于提供一种电子烟,其旨提高电子烟雾化器的工作范围。

[0007] 本实用新型提供一种技术方案:

[0008] 一种电子烟雾化器,包括外壳、烟嘴、底座和连接装置,所述外壳具有容置腔,所述连接装置容置在所述容置腔内,所述底座与所述外壳的一端连接,所述连接装置与所述底座可拆卸连接,所述烟嘴与所述容置腔连通。

[0009] 进一步地,在本实用新型较佳的实施例中,所述电子烟雾化器还包括发热装置,所述发热装置设置在所述连接装置上。

[0010] 进一步地,在本实用新型较佳的实施例中,所述连接装置包括电芯及平台,所述电芯的一端与所述底座可拆卸连接,所述电芯的另一端与所述平台连接,所述发热装置设置在所述平台上。

[0011] 进一步地,在本实用新型较佳的实施例中,所述平台包括第一安装部、第二安装部及第一连接部,所述第一安装部与所述电芯连接,所述第二安装部通过第一连接部与所述第一安装部连接,所述发热装置设置在所述第二安装部上。

[0012] 进一步地,在本实用新型较佳的实施例中,所述平台包括第一固定部及第二固定部,所述第一固定部及所述第二固定部均与所述电芯连接,所述第一固定部及所述第二固定部间隔设置,所述第一固定部及所述第二固定部均设置有所述发热装置。

[0013] 进一步地,在本实用新型较佳的实施例中,所述连接装置与所述底座通过螺纹连接。

[0014] 进一步地,在本实用新型较佳的实施例中,所述外壳上设置有两个贯穿孔,两个所述贯穿孔均与所述容置腔连通。

[0015] 进一步地,在本实用新型较佳的实施例中,所述贯穿孔包括第一弧形部、第二弧形部及第二连接部,所述第一弧形部及第二弧形部均与所述第二连接部连接。

[0016] 进一步地,在本实用新型较佳的实施例中,所述外壳与所述底座密封连接。

[0017] 一种电子烟,包括电源和电子烟雾化器,所述电子烟雾化器包括外壳、烟嘴、底座和连接装置,所述外壳具有容置腔,所述连接装置容置在所述容置腔内,所述底座与所述外壳的一端连接,所述连接装置与所述底座可拆卸连接,所述烟嘴与所述容置腔连通所述底座与所述电源连接。

[0018] 本实用新型提供的电子烟雾化器及电子烟的有益效果是:连接装置与底座可拆卸连接使得电子烟雾化器可以根据不同的外部电源更换不同的连接装置及发热装置,使得电子烟雾化器能够满足不同的外部电源,满足不同使用者的操作便利性。提高了电子烟雾化器的使用范围。

附图说明

[0019] 为了更清楚地说明本实用新型实施例的技术方案,下面将对实施例中所需要使用的附图作简单地介绍,应当理解,以下附图仅示出了本实用新型的某些实施例,因此不应被看作是对范围的限定,对于本领域普通技术人员来讲,在不付出创造性劳动的前提下,还可以根据这些附图获得其他相关的附图。

[0020] 图1为本实用新型实施例一提供的电子烟雾化器的结构示意图。

[0021] 图2为本实用新型实施例一提供的电子烟雾化器的剖视图。

[0022] 图3为本实用新型实施例一提供的电子烟雾化器的连接装置的结构示意图。

[0023] 图4为本实用新型实施例一提供的电子烟雾化器的连接装置的平台的结构示意图。

[0024] 图5为本实用新型实施例一提供的图1中V处的局部放大的结构示意图。

[0025] 图标:100-电子烟雾化器;110-外壳;112-容置腔;114-贯穿孔;1142-第一弧形部;1144-第二弧形部;1146-第二连接部;120-烟嘴;122-通孔;124-第二密封圈;130-底座;132-第一密封圈;140-连接装置;142-电芯;144-平台;1442-第一安装部;1444-第二安装部;1446-第一连接部。

具体实施方式

[0026] 为使本实用新型实施例的目的、技术方案和优点更加清楚,下面将结合本实用新型实施例中的附图,对本实用新型实施例中的技术方案进行清楚、完整地描述,显然,所描述的实施例是本实用新型一部分实施例,而不是全部的实施例。通常在此处附图中描述和示出的本实用新型实施例的组件可以以各种不同的配置来布置和设计。

[0027] 因此,以下对在附图中提供的本实用新型的实施例的详细描述并非旨在限制要求保护的本实用新型的范围,而是仅仅代表本实用新型的选定实施例。基于本实用新型中的实施例,本领域普通技术人员在没有作出创造性劳动前提下所获得的所有其他实施例,都属于本实用新型保护的范围。

[0028] 应注意到:相似的标号和字母在下面的附图中表示类似项,因此,一旦某一项在一个附图中被定义,则在随后的附图中不需要对其进行进一步定义和解释。

[0029] 在本实用新型的描述中,需要理解的是,术语“上”、“内”等指示的方位或位置关系为基于附图所示的方位或位置关系,或者是该实用新型产品使用时惯常摆放的方位或位置关系,或者是本领域技术人员惯常理解的方位或位置关系,仅是为了便于描述本实用新型

和简化描述,而不是指示或暗示所指的设备或元件必须具有特定的方位、以特定的方位构造和操作,因此不能理解为对本实用新型的限制。

[0030] 此外,术语“第一”、“第二”等仅用于区分描述,而不能理解为指示或暗示相对重要性。

[0031] 在本实用新型的描述中,还需要说明的是,除非另有明确的规定和限定,术语“设置”、“连接”应做广义理解,例如,可以是固定连接,也可以是可拆卸连接,或一体地连接;可以是机械连接,也可以是电连接;可以是直接相连,也可以通过中间媒介间接相连,可以是两个元件内部的连通。对于本领域的普通技术人员而言,可以根据具体情况理解上述术语在本实用新型中的具体含义。

[0032] 实施例一

[0033] 请参阅图1和图2,本实施例提供了一种电子烟雾化器100,本实施例提供的电子烟雾化器100能够适用于不同的使用者,提高了电子烟雾化器100的使用范围。

[0034] 电子烟雾化器100包括外壳110、烟嘴120、底座130、连接装置140及发热装置,外壳110具有容置腔112,连接装置140容置在容置腔112内,底座130与外壳110的一端连接,连接装置140与底座130可拆卸连接,烟嘴120与容置腔112连通。发热装置与连接装置140连接。

[0035] 在本实施例中,连接装置140与底座130可拆卸连接使得本实施例提供的电子烟雾化器100可以根据不同的外部电源更换不同的连接装置140及发热装置,使得电子烟雾化器100能够满足不同的外部电源,满足不同使用者的操作便利性。

[0036] 在本实施例中,连接装置140与底座130通过螺纹可拆卸连接。

[0037] 需要说明的是,在本实施例中,连接装置140与底座130通过螺纹可拆卸连接,但是不限于此,在本实用新型的其他实施例中,连接装置140与底座130可以通过卡扣的方式实现可拆卸连接。与本实施例等同的方案,能够达到本实施例的效果的,均在本实用新型的保护范围内。

[0038] 请参阅图3,在本实施例中,连接装置140包括电芯142及平台144,电芯142的一端与底座130可拆卸连接,电芯142的另一端与平台144连接,发热装置设置在平台144上。

[0039] 请参阅图4,在本实施例中,平台144包括第一安装部1442、第二安装部1444及第一连接部1446,第二安装部1444通过第一连接部1446与第一安装部1442连接,发热装置设置在第二安装部1444上,第一安装部1442及第二安装部1444均与电芯142连接。

[0040] 需要说明的是,在本实施例中,平台144包括第一安装部1442、第二安装部1444及第一连接部1446,但是不限于此,在本实用新型的其他实施例中,平台144可以仅包括第一安装部1442及第二安装部1444,第二安装部1444直接与第一安装部1442连接。与本实施例等同的方案,能够达到本实施例的效果的,均在本实用新型的保护范围内。

[0041] 需要说明的是,在本实施例中,平台144包括第一安装部1442、第二安装部1444及第一连接部1446,但是不限于此,在本实用新型的其他实施例中,平台144还可以包括第一固定部及第二固定部,第一固定部及第二固定部均与电芯142连接,第一固定部及第二固定部间隔设置,第一固定部及第二固定部上均设置有发热装置。

[0042] 在本实施例中,第一安装部1442包括第一安装部本体、第一抵持部及第二抵持部,第一抵持部及第二抵持部分别设置在第一安装部本体的两端,第一安装部本体、第一抵持部及第二抵持部形成了空腔,第二安装部1444及第一连接部1446容置在空腔内。

- [0043] 在本实施例中,外壳110与底座130密封连接。
- [0044] 优选地,在本实施例中,外壳110与底座130通过第一密封圈132实现密封连接。第一密封圈132便于安装,可以方便底座130与外壳110拆卸。
- [0045] 优选地,在本实施例中,第一密封圈132由硅胶制成。
- [0046] 需要说明的是,在本实施例中,第一密封圈132由硅胶制成,但是不限于此,在本实用新型的其他实施例中,第一密封圈132可以有其他弹性材料制成。与本实施例等同的方案,能够达到本实施例的效果的,均在本实用新型的保护范围内。
- [0047] 请参阅图5,在本实施例中,外壳110上设置有两个贯穿孔114,两个贯穿孔114均与容置腔112连通。
- [0048] 在本实施例中,贯穿孔114包括第一弧形部1142、第二弧形部1144及第二连接部1146,第一弧形部1142及第二弧形部1144均与第二连接部1146连接。
- [0049] 在本实施例中,第一弧形部1142通过第二连接部1146与第二弧形部1144连接。
- [0050] 第一弧形部1142与第二弧形部1144均为半圆形。
- [0051] 需要说明的是,在本实施例中,第一弧形部1142与第二弧形部1144均为半圆形。但是不限于此,在本实用新型的其他实施例中,第一弧形部1142及第二弧形部1144可以扇形、或者凹型。与本实施例等同的方案,能够达到本实施例的效果的,均在本实用新型的保护范围内。
- [0052] 在本实施例中,两个贯穿孔114对称设置在外壳110的两侧。贯穿孔114的大小可以根据使用者的抽气流量核算出来,可以满足不同口感的人群。
- [0053] 在本实施例中,外壳110为不规则菱形。增加了产品外观的立体感,使电子烟雾化器100的外壳110美观,能够吸引消费者。
- [0054] 需要说明的是,在本实施例中,外壳110为不规则菱形,但是不限于此,在本实用新型的其他的实施例中,外壳110可以为圆形,长方形等,与本实施例等同的方案,能够达到本实施例的效果的,均在本实用新型的保护范围内。
- [0055] 在本实施例中,烟嘴120上设置有一通孔122,通过与容置腔112连通,使容置腔112与外界连通。
- [0056] 在本实施例中,烟嘴120与外壳110通过第二密封圈124密封。
- [0057] 优选地,第二密封圈124由硅胶制成。
- [0058] 需要说明的是,在本实施例中,第二密封圈124由硅胶制成,但是不限于此,在本实用新型的其他实施例中,第二密封圈124可以由其他的弹性材料制成,与本实施例等同的方案,能够达到本实施例的效果的,均在本实用新型的保护范围内。
- [0059] 在本实施例中,发热装置为多个发热丝,多个发热丝并列设置在平台144上,多个发热丝通过平台144与电芯142连接,发热丝通电后发热将香烟中的尼古丁等雾化供消费者食用。
- [0060] 在本实施例中,多个发热丝平行设置在平台144上,通过核算多个发热丝平行放置位置,测试多个发热丝在同步工作时一致温度的最大热量面积,从而保证了电子烟雾化器100在使用过程中热量的均匀性。
- [0061] 本实施例提供的电子烟雾化器100的工作原理:在本实施例中,香烟中的尼古丁等物质被吸入容置腔112内后,经过多个发热丝加热使其雾化,再从烟嘴120排除容置腔112

外,在本实施例中,电芯142与底座130可拆卸连接,使得本实施例提供的电子雾化器100可以根据不同使用者的需要更换不同的连接装置140。满足不同使用者的操作的便利性。

[0062] 综上所述,本实施例提供的电子雾化器100,在本实施例中电芯142与底座130可拆卸连接使得本实施例提供的电子雾化器100可以根据不同的外部电源更换不同的连接装置140及发热装置,使得电子雾化器100能够满足不同的外部电源,满足不同使用者的操作便利性。两个贯穿孔114对称设置在外壳110的两侧。贯穿孔114的大小可以根据使用者的抽气流量核算出来,可以满足不同口感的人群。多个发热丝平行设置在平台144上,通过核算多个发热丝平行放置位置,测试多个发热丝在同步工作时一致温度的最大热量面积,从而保证了电子雾化器100在使用过程中热量的均匀性。本实施例提供的电子雾化器100提高了电子雾化器100的使用范围。

[0063] 实施例二

[0064] 本实施例提供了一种电子烟,本实施例提供的电子烟能够适用于不同的使用者,提高了电子烟的使用范围。

[0065] 为了简要描述,本实施例未提及之处可参照实施例一。

[0066] 电子烟包括电子烟本体和实施例一提供的电子雾化器100。底座130与电子烟本体连接。

[0067] 以上所述仅为本实用新型的优选实施例而已,并不用于限制本实用新型,对于本领域的技术人员来说,本实用新型可以有各种更改和变化。凡在本实用新型的精神和原则之内,所作的任何修改、等同替换、改进等,均应包含在本实用新型的保护范围之内。

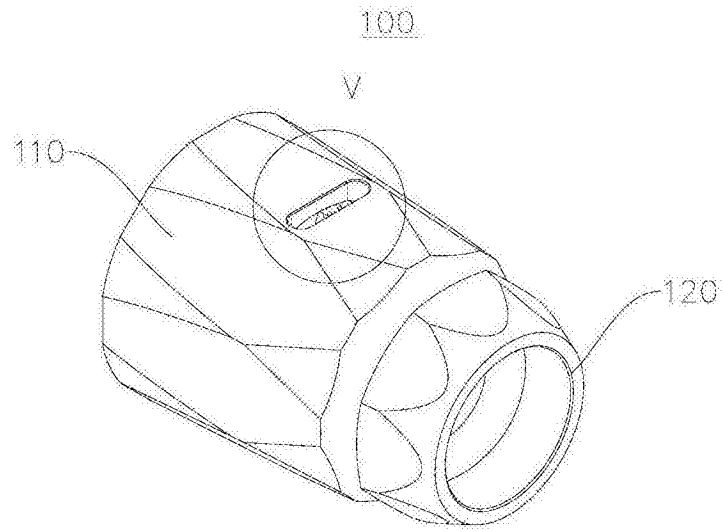


图1

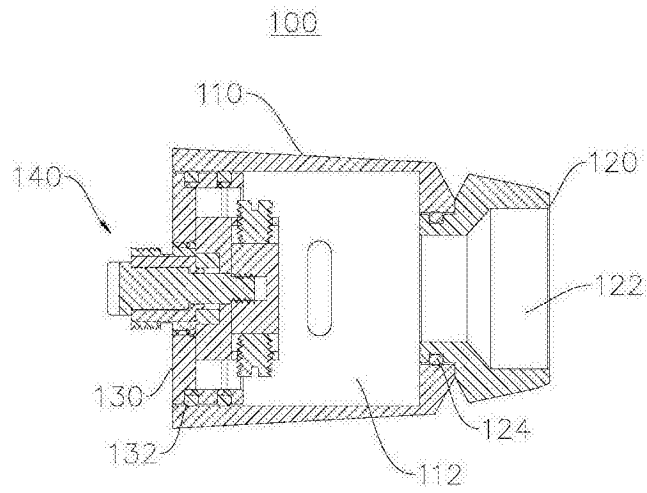


图2

140

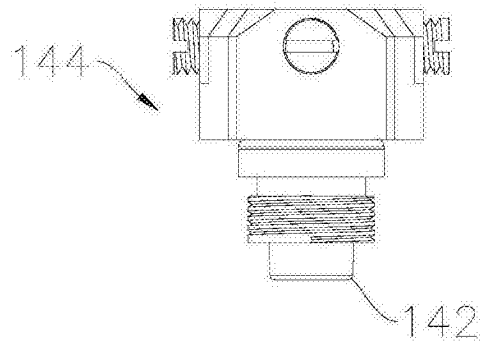


图3

144

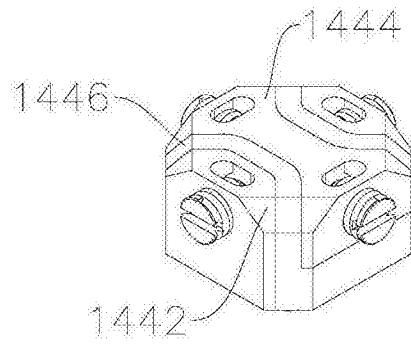


图4

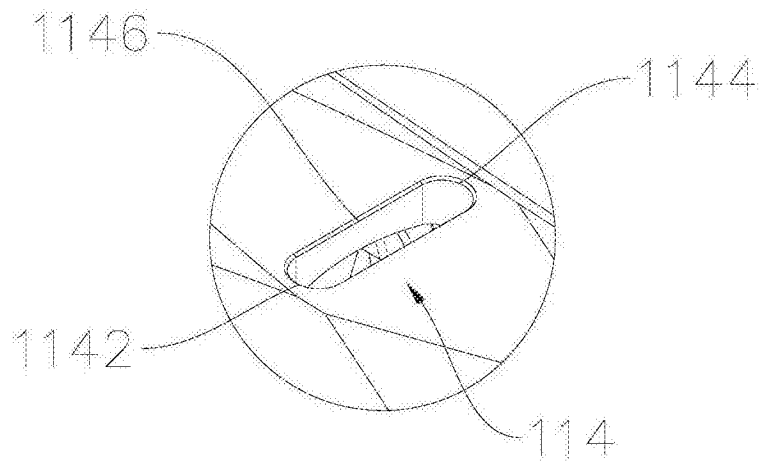


图5