



(19) 中華民國智慧財產局

(12) 發明說明書公告本

(11) 證書號數：TW I551120 B

(45) 公告日：中華民國 105 (2016) 年 09 月 21 日

(21) 申請案號：104134677

(22) 申請日：中華民國 102 (2013) 年 05 月 09 日

(51) Int. Cl. : H04N19/46 (2014.01)

H04N19/44 (2014.01)

H04N19/50 (2014.01)

(30) 優先權：2012/07/02 日本

2012-148310

(71) 申請人：N T T 都科摩股份有限公司 (日本) NTT DOCOMO, INC. (JP)

日本

(72) 發明人：藤林曉 FUJIBAYASHI, AKIRA (JP)；文仲丞 BOON, CHOONG SENG (MY)；陳朝慶 TAN, THIEW KENG (MY)

(74) 代理人：林志剛

(56) 參考文獻：

TW 201130311A1

TW 201215161A1

JP 2000-175199A

JP 2002-252852A

US 6836273B1

US 2008/0310516A1

審查人員：尤淑佩

申請專利範圍項數：4 項 圖式數：8 共 40 頁

(54) 名稱

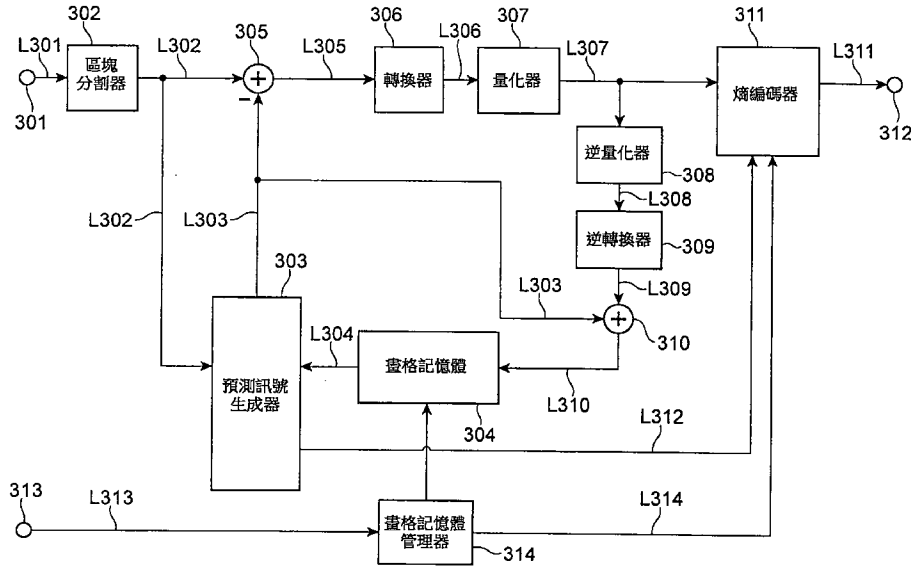
動態影像預測解碼方法、及動態影像預測解碼裝置

(57) 摘要

目的在於藉由隨著再生影像之畫格尺寸，來決定影像緩衝記憶體中所能儲存之再生影像張數，藉此而可有效利用影像緩衝記憶體，能夠更加提升編碼效率。動態影像預測編碼裝置，係具備：影像儲存手段，係用以將壓縮影像資料復原成再生影像之後為了把該再生影像當作後續影像編碼所需使用的參照影像而予以儲存 1 個以上；和記憶體控制手段，係用以在影像儲存手段中控制畫格記憶體；記憶體控制手段，係當輸入影像的畫格尺寸是相對於影像的最大畫格尺寸而為 $1/2^L$ (L 係 1 以上之整數) 以下時，則將畫格記憶體內所能儲存之再生影像的最大張數，決定成 2^L 倍。

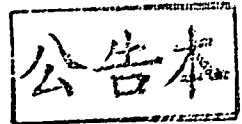
指定代表圖：

圖 3



符號簡單說明：

- 301 . . . 輸入端子
- 302 . . . 區塊分割器
- 303 . . . 預測訊號生成器
- 304 . . . 畫格記憶體
- 305 . . . 減算器
- 306 . . . 轉換器
- 307 . . . 量化器
- 308 . . . 逆量化器
- 309 . . . 逆轉換器
- 310 . . . 加算器
- 311 . . . 熵編碼器
- 312 . . . 輸出端子
- 313 . . . 輸入端子
- 314 . . . 畫格記憶體管理器
- L301~L314 . . . 訊號線



發明摘要

※申請案號：104134677(由102116526分審)

※申請日：102年05月09日

※IPC分類：H04N 19/46 (2014.01)

H04N 19/44 (2014.01)

【發明名稱】(中文/英文)

H04N 19/50 (2014.01)

動態影像預測解碼方法、及動態影像預測解碼裝置

【中文】

目的在於藉由隨著再生影像之畫格尺寸，來決定影像緩衝記憶體中所能儲存之再生影像張數，藉此而可有效利用影像緩衝記憶體，能夠更加提升編碼效率。動態影像預測編碼裝置，係具備：影像儲存手段，係用以將壓縮影像資料復原成再生影像之後為了把該再生影像當作後續影像編碼所需使用的參照影像而予以儲存 1 個以上；和記憶體控制手段，係用以在影像儲存手段中控制畫格記憶體；記憶體控制手段，係當輸入影像的畫格尺寸是相對於影像的最大畫格尺寸而為 $1/2^L$ (L 係 1 以上之整數) 以下時，則將畫格記憶體內所能儲存之再生影像的最大張數，決定成 2^L 倍。

【英文】

【代表圖】

【本案指定代表圖】：第(3)圖。

【本代表圖之符號簡單說明】：

301：輸入端子

302：區塊分割器

303：預測訊號生成器

304：畫格記憶體

305：減算器

306：轉換器

307：量化器

308：逆量化器

309：逆轉換器

310：加算器

311：熵編碼器

312：輸出端子

313：輸入端子

314：畫格記憶體管理器

L301～L314：訊號線

【本案若有化學式時，請揭示最能顯示發明特徵的化學式】：無

發明專利說明書

(本說明書格式、順序，請勿任意更動)

【發明名稱】(中文/英文)

動態影像預測解碼方法、及動態影像預測解碼裝置

【技術領域】

[0001] 本發明係有關於動態影像預測編碼、解碼裝置、方法及程式，尤其是有關於，管理解碼影像緩衝區中所能儲存之再生影像的最大張數的裝置、方法及程式。

【先前技術】

[0002] 為了有效率地進行動態影像資料的傳輸及積存，採用了壓縮編碼技術。在動態影像的情況下，廣泛地採用 MPEG1~4 及 H.261~H.264 之方式。

[0003] 在這些編碼方式中，是將身為編碼對象的影像，分割成複數區塊，然後才進行編碼、解碼處理。為了提高編碼效率，採用如下記之預測編碼方法。在畫面內的預測編碼時，是使用位於與對象區塊相同畫面內的相鄰之已再生的影像訊號（過去已被壓縮之影像資料所復原而成者）來生成預測訊號，然後將其從對象區塊之訊號中加以扣除而成的差分訊號，進行編碼。在畫面間的預測編碼時，係參照位於與對象區塊不同畫面內的已再生之影像訊號，檢索出訊號的位移，將該移動量加以補償而生成預測訊號，將其從對象區塊之訊號中扣除後的差分訊號，進行

編碼。為了進行運動之檢索、補償而被參照的已再生之影像，稱作參照影像。

[0004] 又，在雙向畫面間預測中，不只顯示時間順序位於過去的影像，有時候就連對象影像之後所被顯示的未來之影像也會參照（該未來影像必須比對象影像更早編碼、預先進行再生）。藉由將從過去之影像與未來之影像所取得之預測訊號進行平均化，對於被隱藏而新出現之物體的訊號預測是有效的，同時，具有減輕雙預測訊號中所含之雜訊的效果。

[0005] 甚至，在 H.264 的畫面間預測編碼中，針對對象區塊之預測訊號，係參照過去先被編碼而再生之複數參照影像，一面進行運動檢索一面將誤差最少之影像訊號選擇成為最佳的預測訊號。求取對象區塊之像素訊號與該最佳預測訊號的差分，實施離散餘弦轉換及量化之後，進行熵編碼。同時，關於是從哪個參照影像的哪個領域取得針對對象區塊之最佳預測訊號的資訊（分別稱作參照索引與運動向量）也會一起進行編碼。

[0006] 尤其是，在 H.264 中，係可參照複數再生影像。這些再生影像係作為預測時所用的參照影像而被保存在影像緩衝記憶體亦即解碼影像緩衝區（DPB：Decoded picture buffer）中。解碼影像緩衝區（DPB）的大小係由設定檔（profile）及等級（level）所定義，不是以參照影像的張數，而是以位元量而被定義。亦即，即使是相同的設定檔、等級，張數仍會隨著影像的畫格尺寸而改變。例

如主要 (Main) 設定檔、等級 3.2 的情況下，用來儲存預測時所用之參照影像所需的影像緩衝區的最大尺寸 (MaxDPBSize : Maximum Decoded Picture Buffer size) 係被定義成 7680.0×1024 [bytes]， 1280×720 4:2:0 的情況下，解碼影像緩衝區 (DPB) 中所能保存的再生影像係為 5 張， 1280×1024 4:2:0 的情況下，解碼影像緩衝區 (DPB) 中所能保存的再生影像的最大張數係為 4 張。圖 1 中係圖示了，隨著影像之畫格尺寸而能保存的再生影像之最大張數是 4 張 (圖 1 (a))、5 張 (圖 1 (b)) 及 6 張 (圖 1 (c)) 時的解碼影像緩衝區的影像配置。如此，事前準備之影像緩衝記憶體是會隨著再生影像之畫格尺寸，而將記憶體指標做可變配置，藉此，就可將記憶體配置做巧妙安排而利用。

[先前技術文獻]

[非專利文獻]

[0007] [非專利文獻 1] “H.264 : Advanced video coding for generic audiovisual services,” Joint Video Team of ITU-T VCEG and ISO/IEC MPEG, ITU-T Rec. H.264 and ISO/IEC 14496-10 (MPEG4 - Part 10) , November 2007

【發明內容】

[發明所欲解決之課題]

[0008] 此處，在此種定義下，H.264 的解碼裝置係該

解碼裝置所支援之範圍的設定檔及等級所定義的所有畫格尺寸的影像都必須要能夠解碼，影像緩衝記憶體中儲存再生影像之際所使用的記憶體要如何配置來進行儲存，並沒有辦法固定。因此，表示各再生影像所被儲存之記憶體位置的記憶體指標，必須要隨著進行解碼之影像之畫格尺寸而變動，因此記憶體控制及實作會變得複雜。

[0009] 作為對此的解決方案，想到不隨著實際的解碼影像之畫格尺寸將影像緩衝記憶體所能儲存之再生影像的最大張數（max_dec_pic_buffering）加以固定的手法。藉由此解決方案，解碼影像緩衝區（DPB）的記憶體配置係如圖 2（a）所示般地是由最大畫格尺寸而統一決定，因此記憶體指標也能固定。亦即，相較於變動的記憶體指標之控制，記憶體控制會變得較為容易。可是，在此解決方案中，解碼影像的畫格尺寸是小於最大畫格尺寸的情況下，以及像是交錯式影像之圖場影像這種影像的縱寬是畫格影像的一半的情況下，會如圖 2（b）所示般地發生未使用之記憶體領域，存在著記憶體未被有效活用之課題。甚至，因為儲存更多的再生影像，導致參照影像張數增加而喪失編碼效率提升之可能性。

[0010] 本發明係為了解決上記課題，目的在於提供一種，隨著再生影像之畫格尺寸，決定影像緩衝記憶體中所能儲存之再生影像的最大張數，藉此而可有效利用影像緩衝記憶體，能夠更加提升編碼效率的編碼・解碼方法・裝置及程式。

[用以解決課題之手段]

[0011] 為了達成上記目的，本發明之一側面所述之動態影像預測編碼裝置，係具備：輸入手段，係用以將構成動態影像的複數影像，進行輸入；和編碼手段，係用以將影像，以畫面內預測或畫面間預測之任一方法來進行編碼，並且生成含有對象影像畫格尺寸、可儲存再生影像之最大張數及作為編碼設定的最大畫格尺寸之相關資訊的壓縮影像資料，連同關於對象影像畫格尺寸、可儲存再生影像之最大張數及最大畫格尺寸之相關資訊的編碼資料一起予以編碼；和解碼手段，係用以將壓縮影像資料進行解碼，以復原出再生影像；和影像儲存手段，係用以將再生影像，當作後續影像進行編碼所需使用之參照影像而儲存 1 個以上；和記憶體控制手段，係用以在影像儲存手段中控制影像緩衝記憶體；記憶體控制手段，係當輸入影像的畫格尺寸是相對於影像的最大畫格尺寸而為 $1/2^L$ （ L 係 1 以上之整數）以下時，則將畫格記憶體內所能儲存之再生影像的最大張數，決定成 2^L 倍。

[0012] 在此動態影像預測編碼裝置中，係基於構成動態影像之各影像或被壓縮編碼而成之影像資料中所附隨的畫格尺寸與編碼設定所定義之最大畫格尺寸之關係，而決定影像緩衝記憶體中所能儲存之再生影像的最大張數。更具體而言，例如，若輸入影像的畫格尺寸是比編碼設定所定義之最大畫格尺寸的 $1/2^L$ （ L 係 1 以上之整數）倍還

大時，則可將再生影像最多儲存 N 張（ N 係 1 以上之整數），若輸入影像的畫格尺寸是最大畫格尺寸的 $1/2^L$ 倍以下時，則控制再生影像之儲存時所能利用的記憶體緩衝區量，而可將再生影像最多儲存 $2^L \times N$ 張。因此，若已被解碼之再生影像之畫格尺寸是編碼設定所定義之最大畫格尺寸的 $1/2^L$ 倍以下時，則可增加能夠儲存之再生影像的最大張數，藉由參照影像增加而可提升編碼效率。

[0013] 又，本發明之一側面所述之動態影像預測編碼裝置中的記憶體控制手段係在決定畫格記憶體內所能儲存之再生影像的最大張數之際，將表示再生影像在記憶體內之儲存位置的記憶體指標，予以固定。

[0014] 在此動態影像預測編碼裝置中，係表示各再生影像之儲存位置的記憶體指標，係例如，可以固定在最大畫格尺寸和其 $1/2^L$ 倍的位置上，因此不需要隨畫格尺寸來做可變的記憶體指標控制，可較簡易地實作有效率之記憶體控制。又，記憶體指標的位置算出之際，也是被限定成例如 $1/2^L$ 倍之變化，因此可藉由移位演算來執行之，演算成本較少。

[0015] 本發明之一側面所述之動態影像預測解碼裝置，係具備：輸入手段，係用以輸入編碼資料，其對構成動態影像之複數影像，藉由畫面內預測或畫面間預測之任一者所被編碼而成，且表示含有對象影像畫格尺寸、可儲存再生影像之最大張數及作為編碼設定的最大畫格尺寸之相關資訊的壓縮影像資料；和解碼手段，係用以將壓縮影

像資料與表示對象影像畫格尺寸、可儲存再生影像之最大張數及最大畫格尺寸之相關資訊的壓縮影像資料，予以解碼，復原成再生影像、和對象影像畫格尺寸、可儲存再生影像之最大張數及最大畫格尺寸之相關資訊；和影像儲存手段，係用以將再生影像，當作後續影像進行解碼所需使用之參照影像而儲存 1 個以上；和記憶體控制手段，係用以控制影像儲存手段；記憶體控制手段，係當輸入影像的畫格尺寸是相對於影像的最大畫格尺寸而為 $1/2^L$ （ L 係 1 以上之整數）倍以下時，則將畫格記憶體內所能儲存之再生影像的最大張數，決定成 2^L 倍。

[0016] 在此動態影像預測解碼裝置中，係基於構成動態影像之各影像或被壓縮編碼而成之影像資料中所附隨的畫格尺寸與編碼設定所定義之最大畫格尺寸之關係，而決定影像緩衝記憶體中所能儲存之再生影像的最大張數。更具體而言，例如，若輸入影像的畫格尺寸是比編碼設定所定義之最大畫格尺寸的 $1/2^L$ （ L 係 1 以上之整數）倍還大時，則可將再生影像最多儲存 N 張（ N 係 1 以上之整數），若輸入影像的畫格尺寸是最大畫格尺寸的 $1/2^L$ 倍以下時，則可將再生影像最多儲存 $2^L N$ 張。因此，若已被解碼之再生影像之畫格尺寸是編碼設定所定義之最大畫格尺寸的 $1/2^L$ 倍以下時，則可增加能夠儲存之再生影像的最大張數，藉由參照影像增加而可提升編碼效率。

[0017] 又，本發明之一側面所述之動態影像預測解碼裝置中的記憶體控制手段係在決定畫格記憶體內所能儲

存之再生影像的最大張數之際，將表示再生影像在畫格記憶體中之儲存位置的記憶體指標，予以固定。

[0018] 在此動態影像預測解碼裝置中，係表示各再生影像之儲存位置的記憶體指標，係例如，可以固定在最大畫格尺寸和其 $1/2^L$ 倍的位置上，因此不需要隨畫格尺寸來做可變的記憶體指標控制，可較簡易地實作有效率之記憶體控制。又，記憶體指標的位置算出之際，也是被限定成例如 $1/2^L$ 倍之變化，因此可藉由移位演算來執行之，演算成本較少。

[0019] 又，本發明之一側面所述之動態影像預測編碼方法，係屬於被動態影像預測編碼裝置所執行的動態影像預測編碼方法，其特徵為，具備：輸入步驟，係用以將構成動態影像的複數影像，進行輸入；和編碼步驟，係用以將影像，以畫面內預測或畫面間預測之任一方法來進行編碼，並且生成含有對象影像畫格尺寸、可儲存再生影像之最大張數及作為編碼設定的最大畫格尺寸之相關資訊的壓縮影像資料，連同關於對象影像畫格尺寸、可儲存再生影像之最大張數及最大畫格尺寸之相關資訊的編碼資料一起予以編碼；和解碼步驟，係用以將壓縮影像資料進行解碼，以復原出再生影像；和影像儲存步驟，係用以將再生影像，當作後續影像進行編碼所需使用之參照影像，而藉由影像儲存手段儲存 1 個以上；和記憶體控制步驟，係用以在影像儲存步驟中控制影像緩衝記憶體；記憶體控制步驟，係當輸入影像的畫格尺寸是相對於影像的最大畫格尺

寸而為 $1/2^L$ (L 係 1 以上之整數) 以下時，則將畫格記憶體內所能儲存之再生影像的最大張數，決定成 2^L 倍。

[0020] 又，本發明之一側面所述之動態影像預測編碼程式，係具備：輸入模組，係用以將構成動態影像的複數影像，進行輸入；和編碼模組，係用以將影像，以畫面內預測或畫面間預測之任一方法來進行編碼，並且生成含有對象影像畫格尺寸、可儲存再生影像之最大張數及作為編碼設定的最大畫格尺寸之相關資訊的壓縮影像資料，連同關於對象影像畫格尺寸、可儲存再生影像之最大張數及最大畫格尺寸之相關資訊的編碼資料一起予以編碼；和解碼模組，係用以將壓縮影像資料進行解碼，以復原出再生影像；和影像儲存模組，係用以將再生影像，當作後續影像進行編碼所需使用之參照影像而儲存 1 個以上；和記憶體控制模組，係用以在影像儲存模組中控制影像緩衝記憶體；記憶體控制模組，係當輸入影像的畫格尺寸是相對於影像的最大畫格尺寸而為 $1/2^L$ (L 係 1 以上之整數) 以下時，則將畫格記憶體內所能儲存之再生影像的最大張數，決定成 2^L 倍。

[0021] 該當動態影像預測編碼方法及動態影像預測編碼程式，係可發揮與上述動態影像預測編碼裝置同樣的效果。

[0022] 又，本發明之一側面所述之動態影像預測解碼方法，係屬於被動態影像預測解碼裝置所執行的動態影像預測解碼方法，其特徵為，具備：輸入步驟，係用以輸

入編碼資料，其對構成動態影像之複數影像，藉由畫面內預測或畫面間預測之任一者所被編碼而成，且表示含有對象影像畫格尺寸、可儲存再生影像之最大張數及作為編碼設定的最大畫格尺寸之相關資訊的壓縮影像資料；和解碼步驟，係用以將壓縮影像資料與表示對象影像畫格尺寸、可儲存再生影像之最大張數及最大畫格尺寸之相關資訊的壓縮影像資料，予以解碼，復原成再生影像、和對象影像畫格尺寸、可儲存再生影像之最大張數及最大畫格尺寸之相關資訊；和影像儲存步驟，係用以將再生影像，當作後續影像進行解碼所需使用之參照影像，而藉由影像儲存手段儲存 1 個以上；和記憶體控制步驟，係用以控制影像儲存手段；記憶體控制步驟，係當輸入影像的畫格尺寸是相對於影像的最大畫格尺寸而為 $1/2^L$ （L 係 1 以上之整數）倍以下時，則將畫格記憶體內所能儲存之再生影像的最大張數，決定成 2^L 倍。

[0023] 又，本發明之一側面所述之動態影像預測解碼程式，係具備：輸入模組，係用以輸入編碼資料，其對構成動態影像之複數影像，藉由畫面內預測或畫面間預測之任一者所被編碼而成，且表示含有對象影像畫格尺寸、可儲存再生影像之最大張數及作為編碼設定的最大畫格尺寸之相關資訊的壓縮影像資料；和解碼模組，係用以將壓縮影像資料與表示對象影像畫格尺寸、可儲存再生影像之最大張數及最大畫格尺寸之相關資訊的壓縮影像資料，予以解碼，復原成再生影像、和對象影像畫格尺寸、可儲存

再生影像之最大張數及最大畫格尺寸之相關資訊；和影像儲存模組，係用以將再生影像，當作後續影像進行解碼所需使用之參照影像而儲存 1 個以上；和記憶體控制模組，係用以控制影像儲存模組；記憶體控制模組，係當輸入影像的畫格尺寸是相對於影像的最大畫格尺寸而為 $1/2^L$ （L 係 1 以上之整數）倍以下時，則將畫格記憶體內所能儲存之再生影像的最大張數，決定成 2^L 倍。

[0024] 該當動態影像預測解碼方法及動態影像預測解碼程式，係可發揮與上述動態影像預測解碼裝置同樣的效果。

[發明效果]

[0025] 若依據本發明所述之動態影像預測編碼、解碼裝置、方法及程式，則會隨著再生影像之畫格尺寸，來決定影像緩衝記憶體中所能儲存之再生影像的最大張數，藉此而可有效利用影像緩衝記憶體，能夠更加提升編碼效率。

【圖式簡單說明】

[0026]

[圖 1] 影像緩衝記憶體與儲存影像張數、可變記憶體指標位置的圖示。

[圖 2] 影像緩衝記憶體中，固定記憶體指標之課題的圖示。

[圖 3] 本發明之實施形態所述之動態影像預測編碼裝置的區塊圖。

[圖 4] 本發明之實施形態所述之動態影像預測解碼裝置的區塊圖。

[圖 5] 本發明的實施形態的第 1 動態影像預測編碼・解碼方法的流程圖。

[圖 6] 本發明的實施形態的第 1 動態影像預測編碼・解碼方法之處理的說明用模式圖。

[圖 7] 將記錄媒體中所記錄之程式加以執行所需之電腦的硬體構成之圖示。

[圖 8] 將記錄媒體中所記憶之程式加以執行所需之電腦的斜視圖。

【實施方式】

[0027] 以下，針對本發明的實施形態，使用圖 3 至圖 8 來說明。

[0028] 圖 3 係本發明之實施形態所述之動態影像預測編碼裝置的區塊圖。301 係為輸入端子，302 係為區塊分割器，303 係為預測訊號生成器，304 係為畫格記憶體，305 係為減算器，306 係為轉換器，307 係為量化器，308 係為逆量化器，309 係為逆轉換器，310 係為加算器，311 係為熵編碼器，312 係為輸出端子，314 係為畫格記憶體管理器（或亦稱作緩衝區管理器）。輸入端子 301 係對應於輸入手段。預測訊號生成器 303、減算器

305、轉換器 306、量化器 307、熵編碼器 311 係對應於編碼手段。逆量化器 308、逆轉換器 309 及加算器 310 係對應於解碼手段。畫格記憶體 304 係對應於影像儲存手段。畫格記憶體管理器 314 係對應於記憶體控制手段。

[0029] 關於如以上所構成的動態影像預測編碼裝置，以下說明其動作。由複數張影像所成之動態影像的訊號，係被輸入至輸入端子 301。編碼對象之影像，係於區塊分割器 302 中，被分割成複數領域。在本發明的實施形態中，雖然是被分割成 8x8 像素所成的區塊，但亦可分割成其以外之區塊大小或形狀。接著，對於編碼處理對象之領域（以下稱作對象區塊），生成預測訊號。在本發明所述之實施形態中，係使用 2 種預測方法。亦即，係為畫面間預測和畫面內預測。

[0030] 在畫面間預測時，係將過去曾被編碼之後又被復原的再生影像當作參照影像，從該參照影像，求出能夠對於對象區塊給予最小誤差之預測訊號的運動資訊。該處理係被稱作運動偵測。又，因應情況，亦可將對象區塊作再分割，對已被再分割之小領域，決定畫面間預測方法。此情況下，從各種分割方法之中，決定出對對象區塊全體為效率最佳的分割方法及各自的運動資訊。在本發明所述的實施形態中，是於預測訊號生成器 303 中進行之，對象區塊係經由線 L302，參照影像係經由 L304 而輸入。作為參照影像，係將過去曾被編碼而被復原過的複數影像，當作參照影像而使用。細節是和先前技術的 MPEG-

2、4、H.264 之任一方法相同。如此所被決定的運動資訊及小領域之分割方法，係經由線 L312 而被送往熵編碼器 311 而被編碼後，從輸出端子 312 送出。又，在複數參照影像之中，關於預測訊號是從哪個參照影像所取得的資訊（參照索引），也是經由線 L312 而被送往熵編碼器 311。此外，在本發明所述之實施形態中，係將 M 張（M 係 1 個以上之整數）的再生影像儲存在畫格記憶體 304 中，當作參照影像來使用。在預測訊號生成器 303 中，根據小領域之分割方法及各個小領域所對應之參照影像與運動資訊，而從畫格記憶體 304 中取得參照影像訊號，生成預測訊號。如此所被生成的畫面間預測訊號，係經由線 L303 而被送至減算器 305。

[0031] 在畫面內預測時，在對象區塊中使用空間上相鄰的已再生之像素值，來生成畫面內預測訊號。具體而言，在預測訊號生成器 303 中，係從畫格記憶體 304 取得位在相同畫面內的已再生之像素訊號，將這些訊號進行外插以生成畫面內預測訊號。關於外插之方法的資訊，係經由線 L312 而被送往熵編碼器 311 而被編碼後，從輸出端子 312 送出。如此所被生成的畫面內預測訊號，係被送至減算器 305。預測訊號生成器 303 中的畫面內之預測訊號生成方法，係和先前技術的 H.264 的方法相同。對於如上述所求出的畫面間預測訊號和畫面內預測訊號，選擇出誤差最小者，送往減算器 305。

[0032] 關於第一張影像，由於沒有比其還前面的影

像，因此全部的對象區塊係用畫面內預測而處理之。

[0033] 在減算器 305 中，從對象區塊的訊號（經由線 L302）中扣除預測訊號（經由線 L303），生成殘差訊號。該殘差訊號係於轉換器 306 中進行離散餘弦轉換，其各係數係於量化器 307 中被量化。最後於熵編碼器 311 中將已被量化之轉換係數加以編碼，連同關於預測方法之資訊一起被輸出端子 312 送出。

[0034] 為了進行後續的對於對象區塊的畫面內預測或是畫面間預測，壓縮過的對象區塊的訊號，係被逆處理而復原。亦即，已被量化之轉換係數，係於逆量化器 308 中被逆量化之後，於逆轉換器 309 中被進行逆離散餘弦轉換，將殘差訊號予以復原。於加算器 310 中，將已被復原的殘差訊號與從線 L303 所送來的預測訊號進行加算，再生出對象區塊的訊號，儲存至畫格記憶體 304。在本實施形態中雖然是使用轉換器 306 與逆轉換器 309，但亦可不使用這些轉換器而改用其他的轉換處理。亦可因應情況，而沒有轉換器 306 和逆轉換器 309。

[0035] 畫格記憶體 304 係為有限，要儲存所有的再生影像是不可可能的。只有後述的影像編碼所用的再生影像，會被儲存在畫格記憶體 304 中。控制該畫格記憶體 304 的係為畫格記憶體管理器 314。畫格記憶體管理器 314 係進行控制，從畫格記憶體 304 中所存在的 M 張（此處 M 係為整數）的再生影像之中，刪除最舊的再生影像，而可儲存被當成參照影像所使用的最近之再生影像。

由輸入端子 313 輸入各影像的畫格尺寸及被編碼設定（設定檔、等級）所定義之最大畫格尺寸，基於該資訊而決定畫格記憶體內所能儲存之再生影像的最大張數，畫格記憶體管理器 314 會以不超過最大張數的方式進行儲存而動作。同時，各影像的畫格尺寸及藉由編碼設定而被定義之最大畫格尺寸、畫格記憶體內所能儲存之再生影像的最大張數的資訊，係經由線 L314 而被送往熵編碼器 311，被編碼後連同已被壓縮之影像資料一起被輸出。畫格尺寸及藉由編碼設定而被定義之最大畫格尺寸、畫格記憶體內所能儲存之再生影像的最大張數，係附隨於各影像，可為直接表示影像之畫格尺寸，或是將畫格尺寸以指數或冪乘的形式來表現者。又，若以設定檔及等級資訊而事先設定了最大畫格尺寸時，則亦可利用這些資訊來輸入最大畫格尺寸。在本實施形態中係假設，畫格尺寸之值係被直接轉換成二值編碼，最大畫格尺寸係以等級資訊而被定義。至於畫格記憶體管理器 314 的控制方法，將於後述。

[0036] 接著說明動態影像預測解碼方法。圖 4 係本發明之實施形態所述之影像預測解碼裝置的區塊圖。401 係為輸入端子，402 係為資料解析器，403 係為逆量化器，404 係為逆轉換器，405 係為加算器，408 係為預測訊號生成器，407 係為畫格記憶體，406 係為輸出端子，409 係為畫格記憶體管理器。輸入端子 401 係對應於輸入手段。逆量化器 403 與逆轉換器 404 係對應於解碼手段。亦可利用其他來作為解碼手段。畫格記憶體 407 係對應於

影像儲存手段。畫格記憶體管理器 409 係對應於記憶體控制手段。又亦可沒有逆轉換器 404。

[0037] 關於如以上所構成的動態影像預測解碼裝置，以下說明其動作。已經被上述方法所壓縮編碼過的壓縮資料，係從輸入端子 401 輸入。該壓縮資料中係含有，將影像分割成複數區塊而成的對象區塊進行了預測編碼而成的殘差訊號及預測訊號之生成等的關連之資訊。作為預測訊號之生成的關連資訊，係若為畫面間預測時則是包含有關於區塊分割之資訊（區塊的尺寸）、及運動資訊和上述的參照索引，若為畫面內預測時則是包含有關於從周邊之已再生之像素進行之外插方法的資訊。

[0038] 藉由資料解析器 402，從壓縮資料抽出對象區塊的殘差訊號、預測訊號之生成的關連資訊、量化參數、影像之畫格尺寸及藉由編碼設定而被定義之最大畫格尺寸、畫格記憶體內所能儲存之再生影像的最大張數。對象區塊的殘差訊號係在逆量化器 403 中根據量化參數（經由線 L402）而被逆量化。其結果係於逆轉換器 404 中進行逆離散餘弦轉換。

[0039] 接著，經由線 L406b，預測訊號之生成的關連資訊係被送往預測訊號生成器 408。在預測訊號生成器 408 中，係根據預測訊號之生成的關連資訊，向畫格記憶體 407 進行存取，從複數參照影像之中取得參照訊號以生成預測訊號。此預測訊號係經由線 L408 而被送往加算器 405，被加算至已被復原的殘差訊號，再生出對象區塊訊

號，經由線 L405 而輸出的同時，被儲存至畫格記憶體 407 中。

[0040] 在畫格記憶體 407 中係儲存有，後續之影像的解碼、再生時所使用的再生影像。畫格記憶體管理器 409 係控制著畫格記憶體 407。畫格記憶體 407 係被控制成，從所儲存的 M 張（此處 M 係為整數）的再生影像之中，刪除最舊的再生影像，並可儲存被當成參照影像所使用的最近之再生影像。畫格記憶體管理器 409 係基於經由線 L406a 而被送來的對象影像之畫格尺寸及藉由編碼設定而被定義之最大畫格尺寸、畫格記憶體內所能儲存之再生影像的最大張數之資訊而動作。至於畫格記憶體管理器 409 的控制方法，將於後述。

[0041] 接著使用圖 5 和圖 6，說明動態影像預測編碼方法及動態影像預測解碼方法的動作。圖 5 係本發明的實施形態的動態影像預測編碼・解碼方法的流程圖。說明該圖中所使用的變數之意義。pic_width 係為再生影像之橫寬的亮度像素數，pic_height 係為再生影像之縱寬的亮度像素數，MaxLumaFS 係為藉由等級資訊而被定義的最大影像尺寸，MFSBuffer 係以作為等級資訊而被定義的解碼影像緩衝區（DPB）中所能儲存之再生影像的最大張數所表現的記憶體緩衝區量，maxDPBsize 係以解碼影像緩衝區（DPB）中所能儲存之再生影像的最大張數所表現的記憶體緩衝區量，max_dec_pic_buffering 係解碼時所被利用之再生影像的最大儲存數（記憶體緩衝區量），

DPBpointer 係將解碼影像緩衝區中表示再生影像儲存位置的指標予以表示的變數。

[0042] 於圖 5 中，再生影像之橫寬的像素數 `pic_width` 及再生影像之縱寬的像素數 `pic_height` 及以編碼設定而被定義之最大畫格尺寸 `MaxLumaFS` 及以解碼影像緩衝區 (DPB) 中所能儲存之再生影像的最大張數所表現的記憶體緩衝區量 `MFSBuffer`，會被輸入。接著會進行所被輸入之再生影像之橫寬的像素數 `pic_width` 與再生影像之縱寬的像素數 `pic_height` 的積算值、和以編碼設定而被定義之最大影像尺寸 `MaxLumaFS` 之一半的值 (`MaxLumaFS/2`) 之比較 (步驟 S502)。此處，若不滿足條件 (`pic_width` 與 `pic_height` 的積算值是大於 `MaxLumaFS/2` 之值的情況)，則設定成 `maxDPBsize = MFSBuffer` (步驟 S503)。又若滿足條件 (`pic_width` 與 `pic_height` 的積算值是 `MaxLumaFS/2` 之值以下的情況)，則設定成 `maxDPBsize = 2*MFSBuffer` (步驟 S504)。

(數式)

$$\text{maxDPBsize} = 2 * \text{MFSBuffer} \quad (\text{pic_width} * \text{pic_height} \leq (\text{MaxLumaFS} \gg 1) \text{ 之時})$$

$$\text{maxDPBsize} = \text{MFSBuffer} \quad (\text{上述以外的情形})$$

此外，上記數式中的“>>”係表示右移位演算，是與 `MaxLumaFS/2` 的意思相同。

[0043] 然後會設定成，解碼時所利用之以再生影像的最大儲存數所表現的記憶體緩衝區量 `max_dec_pic_`

buffering 會是 maxDPBsize 以下。

(數式)

$$\text{max_dec_pic_buffering} \leq \text{maxDPBsize}$$

[0044] 又，若 $\text{maxDPBsize} = \text{MFSBuffer}$ 則如圖 6 (a) 所示般地在影像記憶體緩衝區之開頭設定 DPBpointer=1，DPBpointer=2,3,4 係被設定成從 DPBpointer=1 之位置起前進了最大畫格尺寸的 2 倍、3 倍、4 倍份的記憶體指標之位置而得到的位置。

[0045] 又，若 $\text{maxDPBsize} = 2 * \text{MFSBuffer}$ 則如圖 6 (b) 所示，除了已經設定的 DPBpointer1~4 外，還被設定成從 DPBpointer=1 之位置起前進了最大畫格尺寸份的 1/2 倍、3/2 倍、5/2 倍、7/2 倍份的記憶體指標之位置而得到的位置。(步驟 S505)。

[0046] 已被設定之 max_dec_pic_buffering 及 DPBpointer 係被利用於後述的步驟 S508 的畫格記憶體之控制。亦即解碼時，再生影像係會在畫格記憶體中儲存最多到 max_dec_pic_buffering 張為止，在儲存時係基於所被設定之 DPBpointer 來控制儲存。在編碼方法中，含有再生影像之橫寬的亮度像素數 pic_width、再生影像之縱寬的亮度像素數 pic_height 的相關資訊、最大影像尺寸 MaxLumaFS、以解碼影像緩衝區 (DPB) 中所能儲存之再生影像的最大張數所表現的記憶體緩衝區量 MFSBuffer 的等級資訊，係從外部而被給予。在圖 3 中係經由輸入端子 313，而從未圖示之控制裝置來給予。

[0047] 另一方面，步驟 S506 中係以圖 3 所說明之方法，來將處理對象之影像進行編碼後再予以解碼。已編碼之影像的資料，係被送出至外部，或是被積存。在步驟 S507 中，係判斷對象影像是否在後續的處理中被當作參照影像來使用。該判斷係隨著影像之編碼類型（畫面內預測編碼、畫面間預測編碼、雙向預測編碼）而決定。未被當作參照影像來使用時則前進至步驟 S510。被當作參照影像來使用時則前進至步驟 S508，DPBpointer 係被控制在圖 6 所記載之位置上，將步驟 S509 中所被解碼、再生之影像予以儲存至畫格記憶體後，前進至步驟 S511。步驟 S511 中，若有下個影像則前進至 S506，若無下個影像則結束處理。如此執行編碼處理直到最後的影像為止。

[0048] 上述之處理，係該當於圖 3 的動態影像編碼方法全體之處理，但尤其是步驟 S502、S503、S504、S505 與 S508 係在畫格記憶體管理器 314 內被進行。

[0049] 此外，圖 5 雖然以動態影像的編碼方法來說明，但亦可適用於動態影像解碼方法之處理。在進行解碼處理時，在步驟 S501 中係輸入已被壓縮編碼之影像的資料（位元串流）。從該當資料抽出再生影像之橫寬的像素數 `pic_width` 及再生影像之縱寬的像素數 `pic_height` 及以編碼設定而被定義之最大畫格尺寸 `MaxLumaFS` 及以解碼影像緩衝區（DPB）中所能儲存之再生影像的最大張數所表現的記憶體緩衝區量 `MFSBuffer`、解碼時所被利用之再生影像的最大儲存數（記憶體緩衝區量）`max_dec_pic_`

buffering，以和上述相同之方法，進行步驟 S502 ~ S505、S508 之控制。此外，在解碼側中，會確認步驟 S505 中所被復原之 max_dec_pic_buffering，是否為 maxDPBsize 以下。在步驟 S506 中，將對象影像的已被壓縮之資料予以解碼，進行復原影像的處理。步驟 S507 以後的處理係和上述相同。此處理係該當於圖 4 的動態影像解碼裝置之處理，但尤其是步驟 S502、S503、S504、S505 與 S508 係在動態影像解碼裝置的畫格記憶體管理器 409 內被進行。

[0050] 圖 6 係本發明的實施形態的動態影像預測編碼・解碼方法中的畫格記憶體的記憶體指標之位置的說明用模式圖。由圖 6 (a) 與 (b) 的比較可知，記憶體指標號碼 1 至 4 的位置，係被固定。又，當步驟 S503 中滿足條件時，則被控制成新的記憶體指標 5 至 8。亦即，記憶體指標的位置係不會隨著步驟 S503 之判定而會被固定。

[0051]

(記憶體指標之位置)

此外，本實施形態的記憶體指標號碼 1 至 4 與 5 至 8 雖然是交互設定，但亦可將記憶體指標號碼以從 1 至 8 之順序來指派。

[0052]

(記憶體分割數)

此外，在本實施形態中雖然進行再生影像之橫寬的像素數 pic_width 及再生影像之縱寬的像素數 pic_height 與

以編碼設定而被定義之最大畫格尺寸 MaxLumaFS 之一半的值 ($\text{MaxLumaFS}/2$) 的比較，但亦可進行再生影像之橫寬的像素數 pic_width 及再生影像之縱寬的像素數 pic_height 與以編碼設定而被定義之最大畫格尺寸 $\text{MaxLumaFS}/2^L$ (L 係為 2 以上之整數) 的比較。此時，表示再生影像之儲存位置的記憶體指標之位置，係如圖 6 所示，是將已經配置的指標固定不變而在 MaxLumaFS 的 $1/2^L$ 之位置上配置記憶體指標即可。

[0053]

(畫格尺寸之定義)

此外，在本實施形態中，雖然是以再生影像之橫寬的像素數 pic_width 及再生影像之縱寬的像素數 pic_height 來表現畫格尺寸，但亦可利用事前積算而成的表示畫格尺寸的值。又，亦可用其他方法來算出畫格尺寸。

[0054] 此外，在本實施形態中，最大影像尺寸 MaxLumaFS 、以解碼影像緩衝區 (DPB) 中所能儲存的大小為 MaxLumaFS 的再生影像的最大張數所表現的記憶體緩衝區量 MFSBuffer ，係以等級資訊的方式而被定義，但並不限定於只能以等級資訊的方式而被發送。亦可加入等級資訊以外的其他資訊。

[0055] 此外，在本實施形態中，雖然 FSBuffer 及 maxDPBsize 係以所能儲存之再生影像的最大張數來表現，但亦可用實際的記憶體量的方式來表現。此時，再生影像的張數，係只要藉由將記憶體量除以畫格尺寸而予以

算出即可。

[0056] 尤其是，基於影像之畫格尺寸和以編碼條件而被定義之最大畫格尺寸的關係，來決定影像緩衝記憶體中所能儲存之再生影像的最大張數，藉此，在實際的畫格尺寸是小於最大畫格尺寸的情況下，具有確保可減輕畫格記憶體浪費、可更為提升編碼效率的參照影像用記憶體領域之效果。

[0057] 令電腦成為上述的動態影像預測編碼裝置及動態影像預測解碼裝置而發揮機能所需的動態影像預測編碼程式及動態影像預測解碼程式，係可儲存在記錄媒體中作為程式而提供。作為記錄媒體則例如有，Floppy（註冊商標）碟片、CD-ROM、DVD、或 ROM 等記錄媒體，或是半導體記憶體等。

[0058] 具體而言，該動態影像預測編碼程式係為，一種動態影像預測編碼程式係具備：輸入模組，係用以將構成動態影像的複數影像，進行輸入；和編碼模組，係用以將影像，以畫面內預測或畫面間預測之任一方法來進行編碼，並且生成含有對象影像畫格尺寸、可儲存再生影像之最大張數及作為編碼設定的最大畫格尺寸之相關資訊的壓縮影像資料，連同關於對象影像畫格尺寸、可儲存再生影像之最大張數及最大畫格尺寸之相關資訊的編碼資料一起予以編碼；和解碼模組，係用以將壓縮影像資料進行解碼，以復原出再生影像；和影像儲存模組，係用以將再生影像，當作後續影像進行編碼所需使用之參照影像而儲存

1 個以上；和記憶體控制模組，係用以在影像儲存模組中控制影像緩衝記憶體；記憶體控制模組，係當輸入影像的畫格尺寸是相對於影像的最大畫格尺寸而為 $1/2^L$ （ L 係 1 以上之整數）以下時，則將畫格記憶體內所能儲存之再生影像的最大張數，決定成 2^L 倍。

[0059] 同樣地，該動態影像預測解碼程式係為，一種動態影像預測解碼程式係具備：輸入模組，係用以輸入編碼資料，其對構成動態影像之複數影像，藉由畫面內預測或畫面間預測之任一者所被編碼而成，且表示含有對象影像畫格尺寸、可儲存再生影像之最大張數及作為編碼設定的最大畫格尺寸之相關資訊的壓縮影像資料；和解碼模組，係用以將壓縮影像資料與表示對象影像畫格尺寸、可儲存再生影像之最大張數及最大畫格尺寸之相關資訊的壓縮影像資料，予以解碼，復原成再生影像、和對象影像畫格尺寸、可儲存再生影像之最大張數及最大畫格尺寸之相關資訊；和影像儲存模組，係用以將再生影像，當作後續影像進行解碼所需使用之參照影像而儲存 1 個以上；和記憶體控制模組，係用以控制影像儲存模組；記憶體控制模組，係當輸入影像的畫格尺寸是相對於影像的最大畫格尺寸而為 $1/2^L$ （ L 係 1 以上之整數）倍以下時，則將畫格記憶體內所能儲存之再生影像的最大張數，決定成 2^L 倍。

[0060] 圖 7 係將記錄媒體中所記錄之程式加以執行所需之電腦的硬體構成之圖示，圖 8 係將記錄媒體中所記憶之程式加以執行所需之電腦的斜視圖。作為電腦，亦包

含具備 CPU 而可進行軟體所致之處理及控制的 DVD 播放器、機上盒、行動電話等。

[0061] 如圖 7 所示，電腦 30，係具備：軟碟驅動裝置（Floppy 為註冊商標）、CD-ROM 驅動裝置、DVD 驅動裝置等讀取裝置 12、讓作業系統常駐的作業用記憶體（RAM）14、用來記憶記錄媒體 10 中所記憶之程式的記憶體 16、顯示器這類顯示裝置 18、屬於輸入裝置的滑鼠 20 及鍵盤 22、進行資料收送用的通訊裝置 24、控制著程式之執行的 CPU26。電腦 30，係一旦把記錄媒體 10 插入至讀取裝置 12，則從讀取裝置 12 就可向記錄媒體 10 中所儲存的動態影像預測編碼・解碼程式進行存取，藉由該當動態影像預測編碼・解碼程式，就可成為本發明所述之動態影像編碼・解碼裝置而動作。

[0062] 如圖 8 所示，動態影像預測編碼程式或是動態影像解碼程式，係可以被重疊於載波之電腦資料 40 的方式，透過網路而提供。此時，電腦 30，係將通訊裝置 24 所接收到的動態影像預測編碼程式或動態影像解碼程式，記憶在記憶體 16，就可執行該當動態影像預測編碼程式或動態影像預測解碼程式。

【符號說明】

[0063]

12：讀取裝置

14：作業用記憶體

- 16：記憶體
- 18：顯示器
- 20：滑鼠
- 22：鍵盤
- 24：通訊裝置
- 26：CPU
- 30：電腦
- 301：輸入端子
- 302：區塊分割器
- 303：預測訊號生成器
- 304：畫格記憶體
- 305：減算器
- 306：轉換器
- 307：量化器
- 308：逆量化器
- 309：逆轉換器
- 310：加算器
- 311：熵編碼器
- 312：輸出端子
- 313：輸入端子
- 314：畫格記憶體管理器
- 401：輸入端子
- 402：資料解析器
- 403：逆量化器

- 404 : 逆轉換器
- 405 : 加算器
- 406 : 輸出端子
- 407 : 畫格記憶體
- 408 : 預測訊號生成器
- 409 : 畫格記憶體管理器

申請專利範圍

1. 一種動態影像預測解碼方法，係屬於被動態影像預測解碼裝置所執行的動態影像預測解碼方法，其特徵為，

具備：

輸入步驟，係用以輸入編碼資料，其對構成動態影像之複數影像，藉由畫面內預測或畫面間預測之任一者所被編碼而成，且表示含有對象影像畫格尺寸、可儲存再生影像之最大張數及作為編碼設定的最大畫格尺寸之相關資訊的壓縮影像資料；和

解碼步驟，係用以將前記壓縮影像資料與表示前記對象影像畫格尺寸、可儲存再生影像之最大張數及前記最大畫格尺寸之相關資訊的壓縮影像資料，予以解碼，復原成再生影像、和前記對象影像畫格尺寸、可儲存再生影像之最大張數及前記最大畫格尺寸之相關資訊；和

影像儲存步驟，係用以將前記再生影像，當作後續影像進行解碼所需使用之參照影像，而藉由影像儲存手段儲存 1 個以上；

根據影像的最大畫格尺寸與輸入影像的畫格尺寸之關係，將畫格記憶體內所能儲存之再生影像的最大張數，決定成等倍、2 倍或 4 倍。

2. 如請求項 1 所記載之動態影像預測解碼方法，其中，當輸入影像的畫格尺寸是相對於影像的最大畫格尺寸而為 $1/2$ 倍以下時，則將畫格記憶體內所能儲存之再生影

像的最大張數，決定成 2 倍。

3. 如請求項 1 所記載之動態影像預測解碼方法，其中，當輸入影像的畫格尺寸是相對於影像的最大畫格尺寸而為 $1/4$ 倍以下時，則將畫格記憶體內所能儲存之再生影像的最大張數，決定成 4 倍。

4. 一種動態影像預測解碼裝置，其特徵為，
具備：

輸入手段，係用以輸入編碼資料，其對構成動態影像之複數影像，藉由畫面內預測或畫面間預測之任一者所被編碼而成，且表示含有對象影像畫格尺寸、可儲存再生影像之最大張數及作為編碼設定的最大畫格尺寸之相關資訊的壓縮影像資料；和

解碼手段，係用以將前記壓縮影像資料與表示前記對象影像畫格尺寸、可儲存再生影像之最大張數及前記最大畫格尺寸之相關資訊的壓縮影像資料，予以解碼，復原成再生影像、和前記對象影像畫格尺寸、可儲存再生影像之最大張數及前記最大畫格尺寸之相關資訊；和

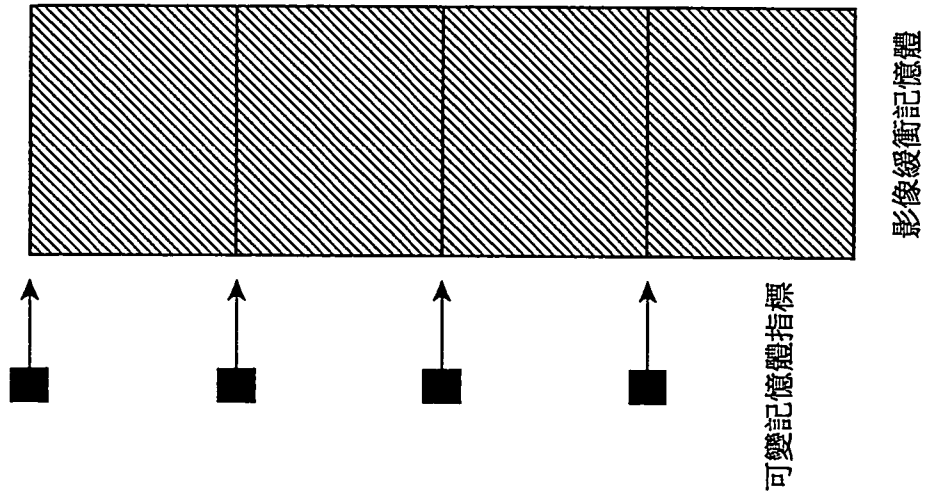
影像儲存手段，係用以將前記再生影像，當作後續影像進行解碼所需使用之參照影像而儲存 1 個以上；

根據影像的最大畫格尺寸與輸入影像的畫格尺寸之關係，將畫格記憶體內所能儲存之再生影像的最大張數，決定成等倍、2 倍或 4 倍。

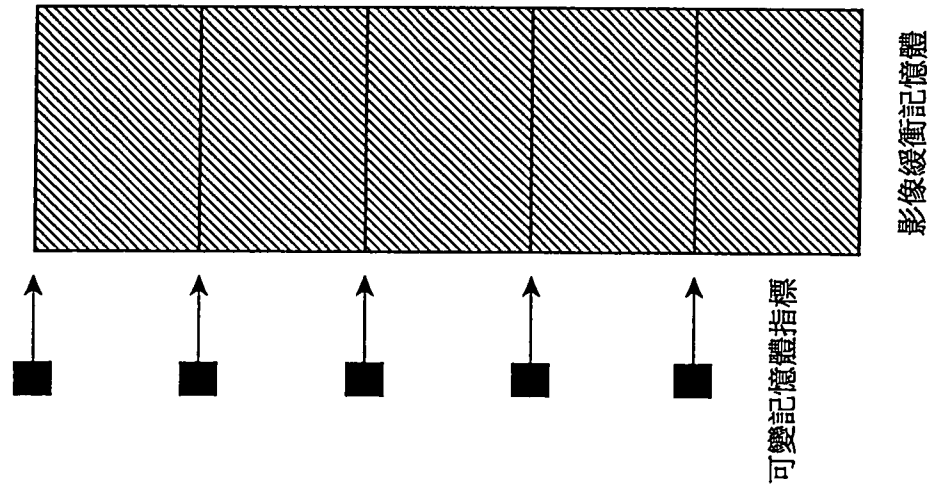
圖式

圖 1

(a) 參照影像張數=4的情形



(b) 參照影像張數=5的情形



(c) 參照影像張數=6的情形

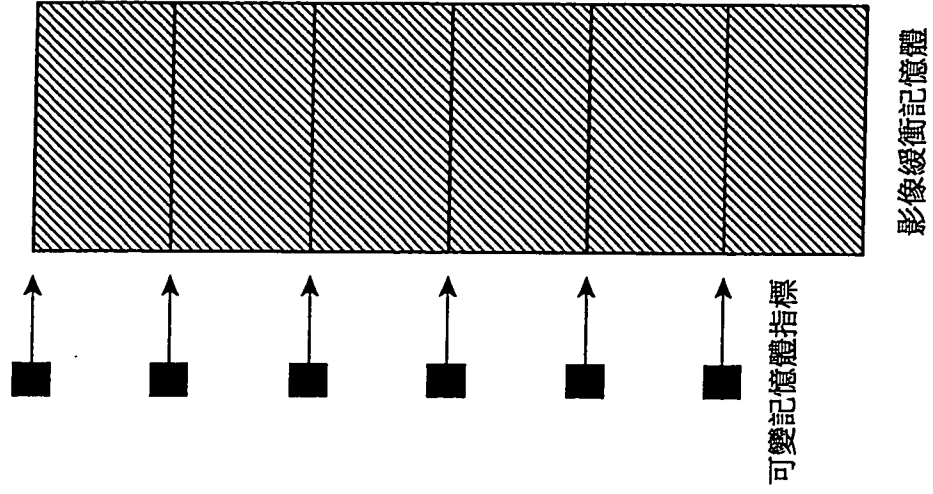


圖 2

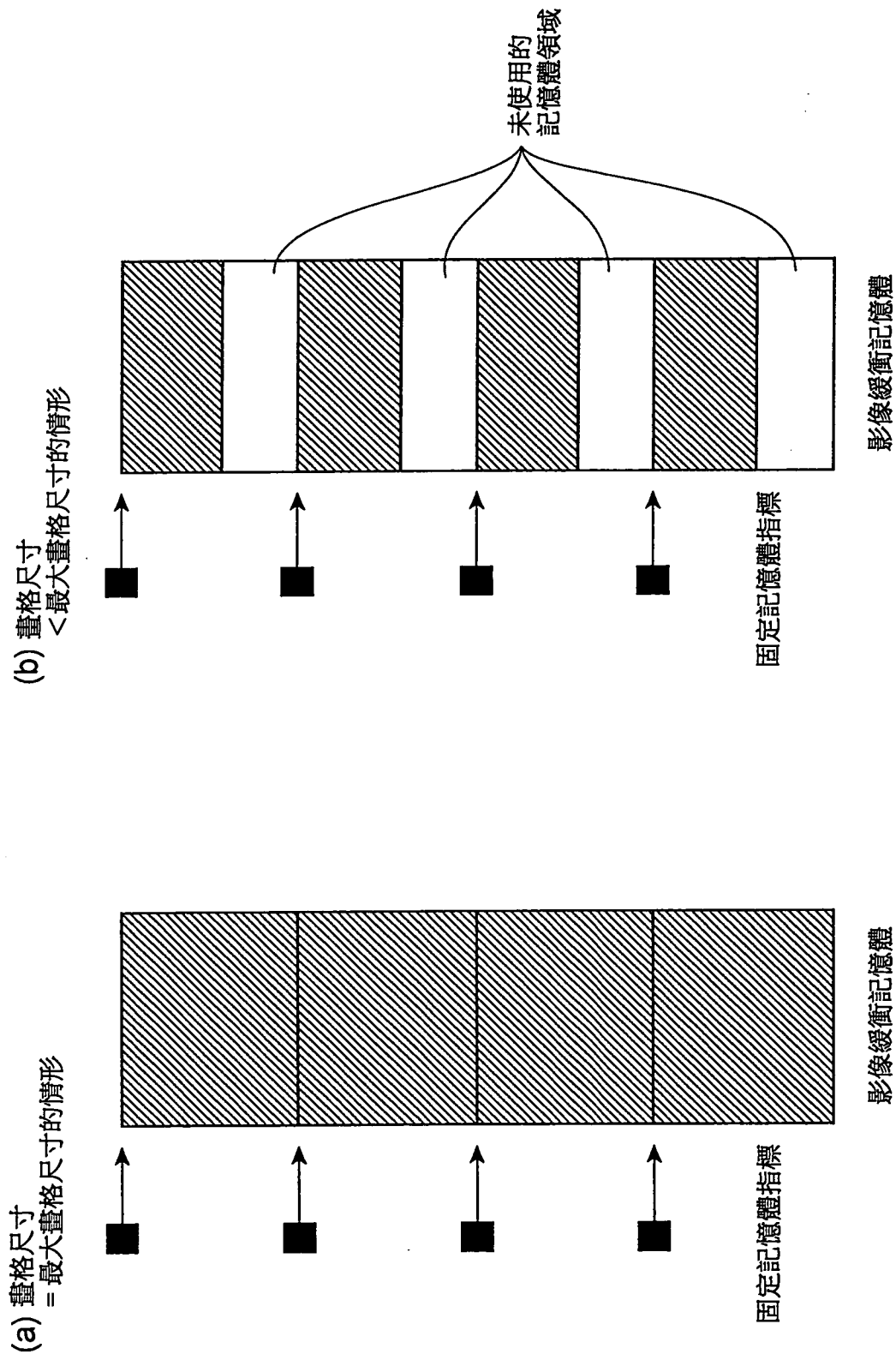


圖 3

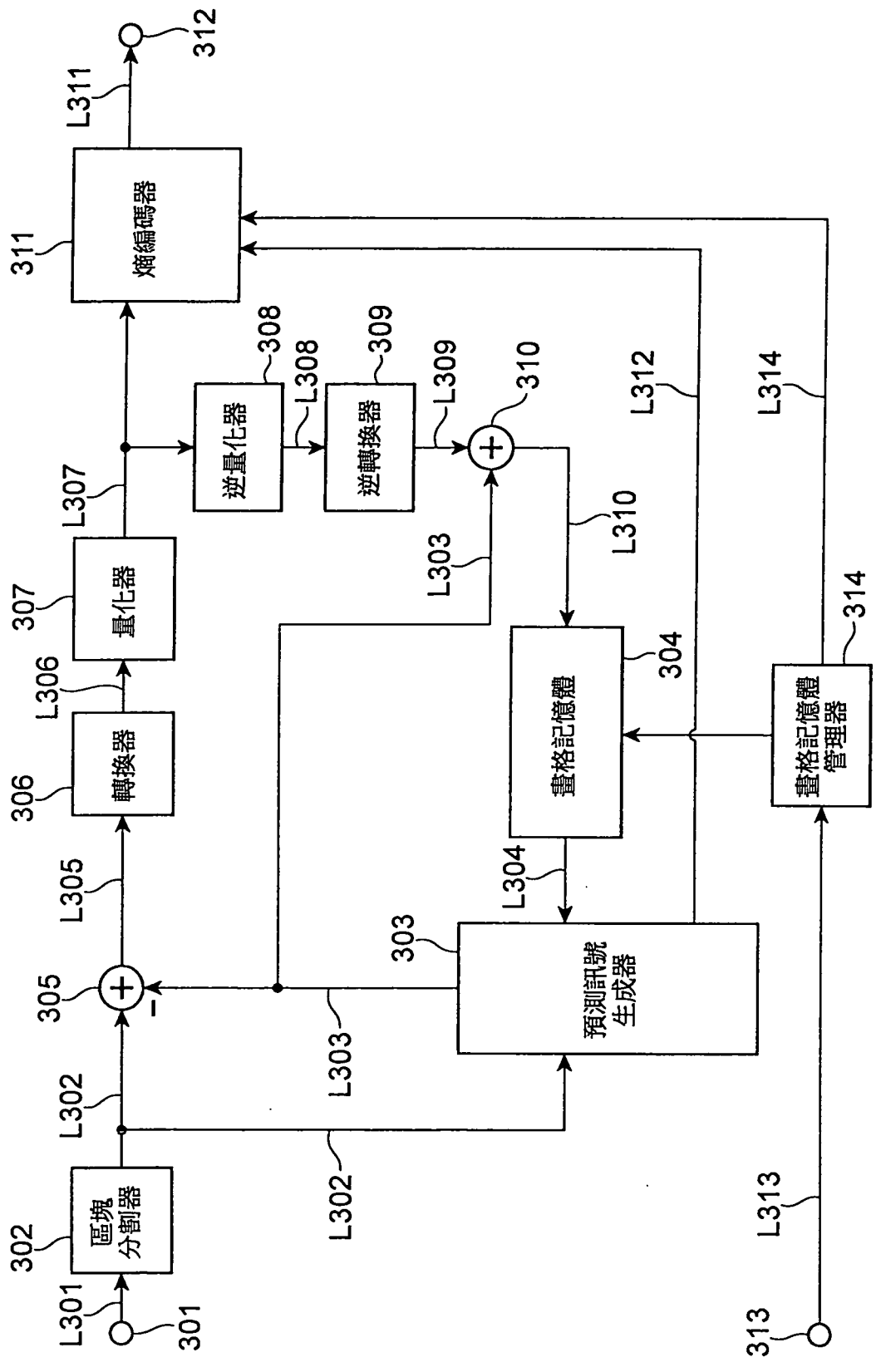


圖 4

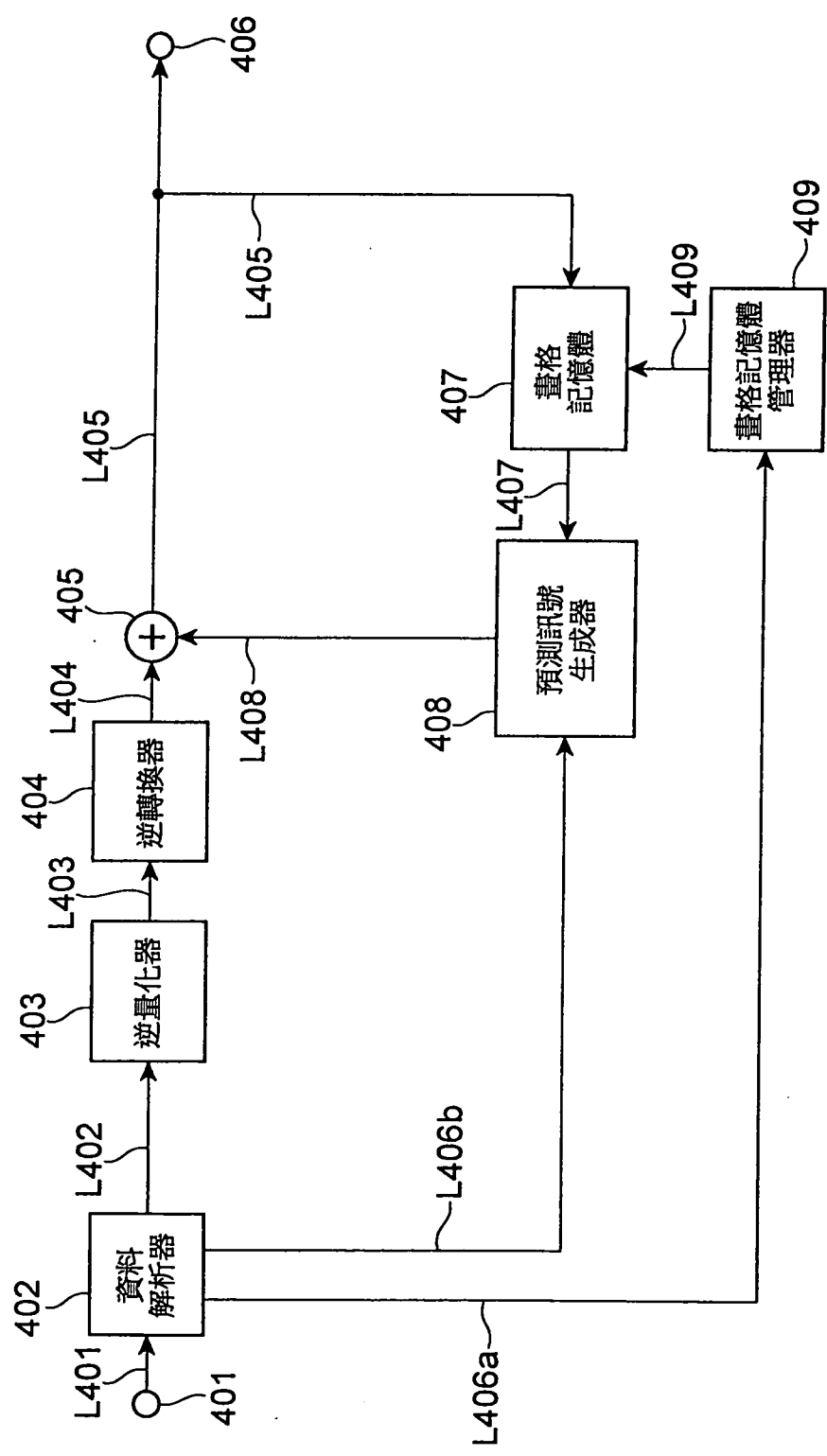


圖 5

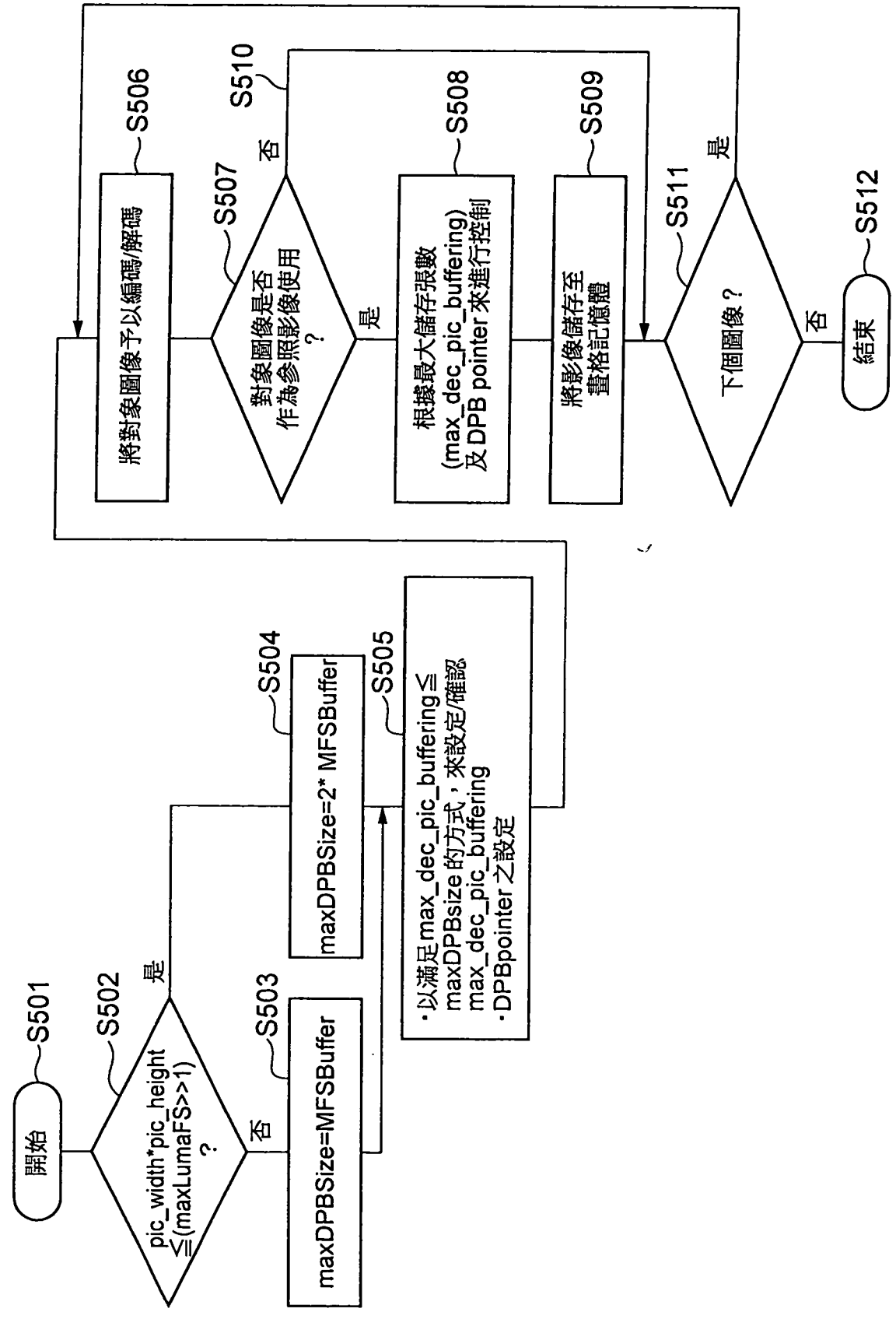


圖 6

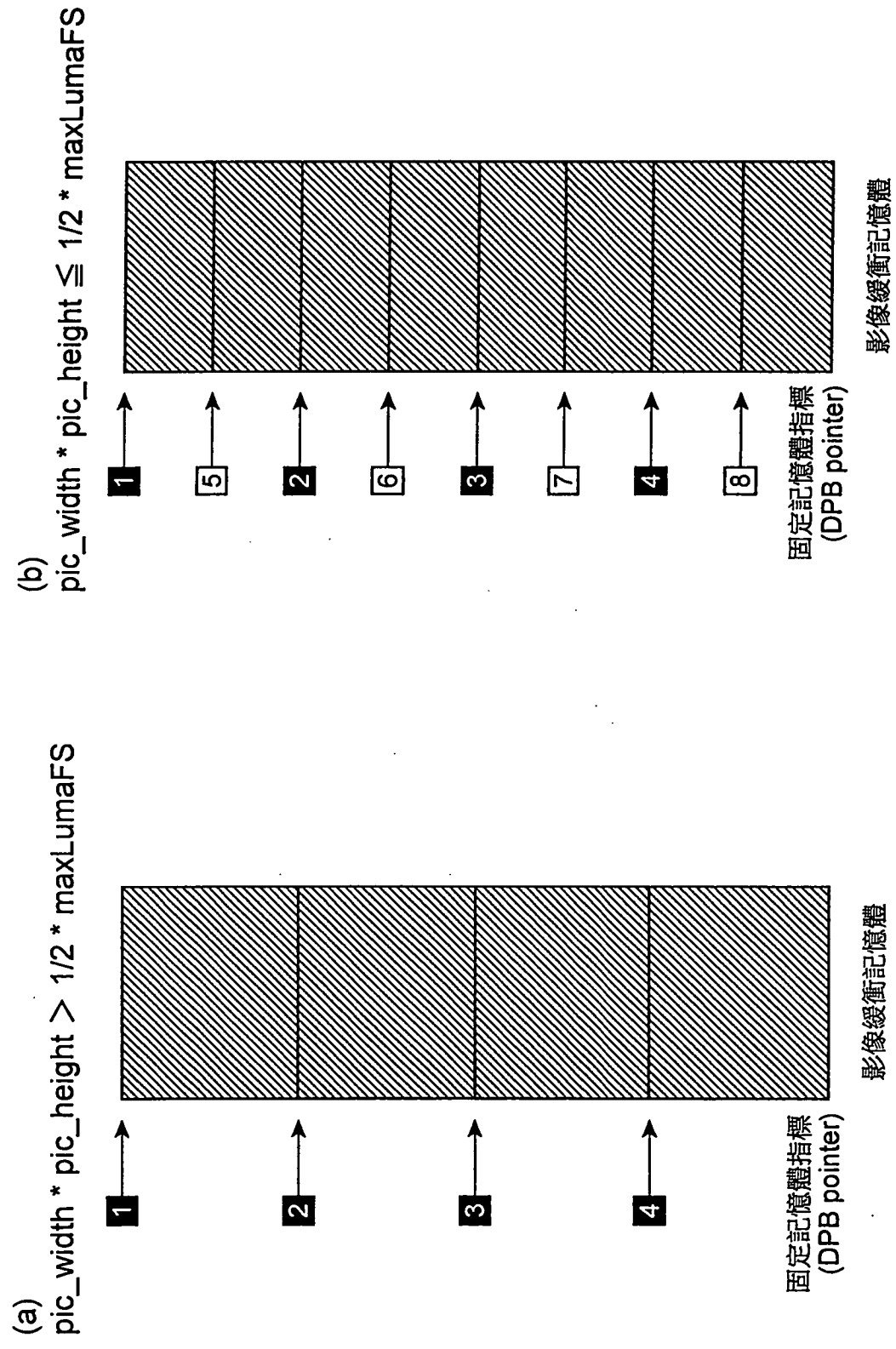


圖 7

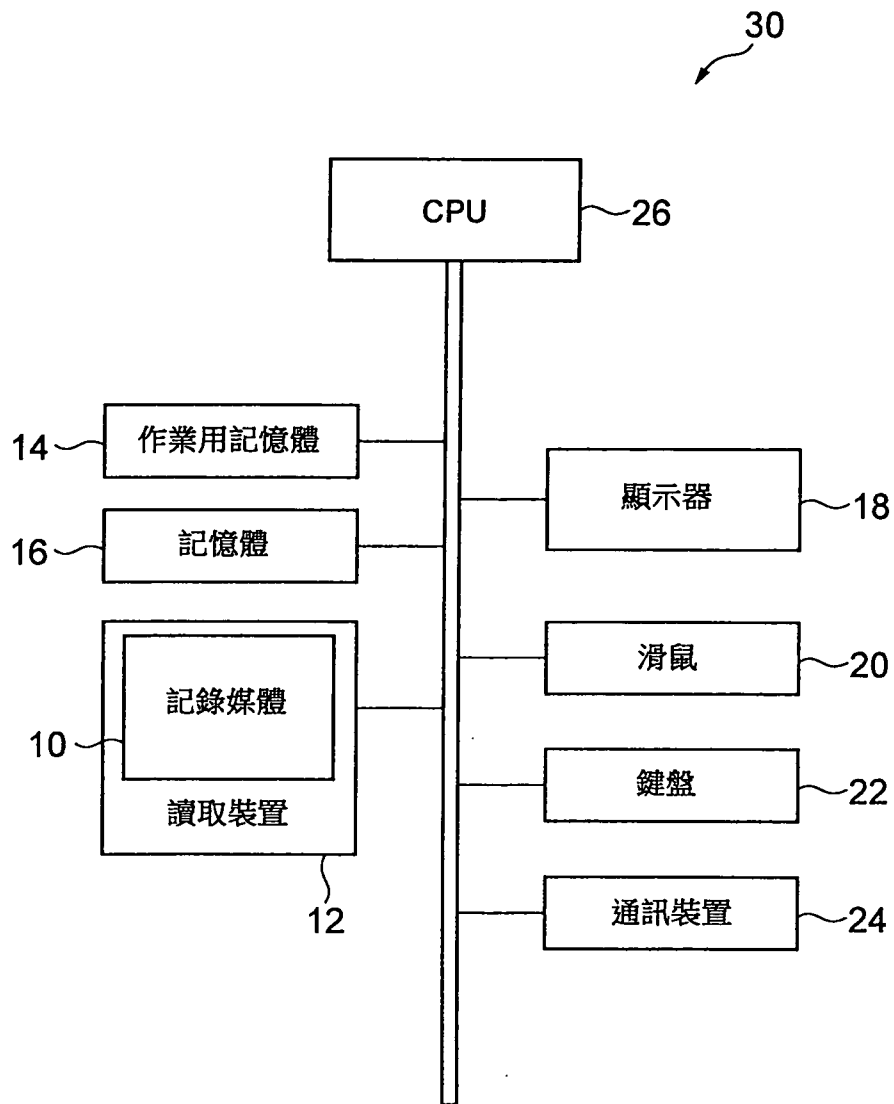


圖 8

