



(12) 实用新型专利

(10) 授权公告号 CN 203104715 U

(45) 授权公告日 2013. 07. 31

(21) 申请号 201220577670. 6

(22) 申请日 2012. 11. 05

(73) 专利权人 蚌埠市智峰科技有限公司

地址 233000 安徽省蚌埠市南山路 112 号  
4-1

(72) 发明人 年福泉

(74) 专利代理机构 安徽合肥华信知识产权代理  
有限公司 34112

代理人 方峥

(51) Int. Cl.

H04R 1/08 (2006. 01)

H02J 7/32 (2006. 01)

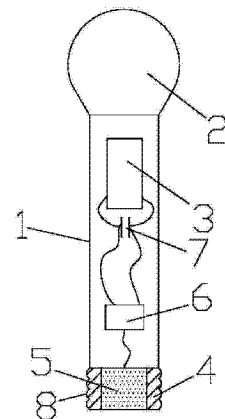
权利要求书1页 说明书1页 附图1页

(54) 实用新型名称

一种充电式话筒装置

(57) 摘要

本实用新型公开了一种充电式话筒装置,包括有握筒,握筒内设置有电池,握筒底部连接有橡胶套,橡胶套内设置有压电块,压电块通过导线与握筒内稳压电路连接,稳压电路通过导线接入超级电容,超级电容通过导线与电池连接。本实用新型在电池没电时,可自行进行充电,无须立即更换电池,大大方便了话筒使用。



1. 一种充电式话筒装置,包括有握筒,以及连接在握筒顶部的球形话筒,握筒内设置有电池,其特征在于:所述握筒底部连接有橡胶套,橡胶套内紧贴橡胶套侧壁设置有压电块,位于握筒内设置有稳压电路、超级电容,所述压电块通过导线与稳压电路输入端连接,稳压电路输出端通过导线接入超级电容,所述超级电容通过导线与电池连接。

2. 根据权利要求 1 所述的一种充电式话筒装置,其特征在于:所述橡胶套外壁设置为波纹面。

## 一种充电式话筒装置

### 技术领域

[0001] 本实用新型涉及话筒领域,具体为一种充电式话筒装置。

### 背景技术

[0002] 话筒是一种常用的音响设备,分有线话筒和无线话筒两种,无线话筒通过其内部的电池供电。现有技术中无线话筒出现电池没电时,需要更换电池才可继续使用,很不方便。

### 实用新型内容

[0003] 本实用新型的目的是提供一种充电式话筒装置,以解决现有技术无线话筒使用不便的问题。

[0004] 为了达到上述目的,本实用新型所采用的技术方案为:

[0005] 一种充电式话筒装置,包括有握筒,以及连接在握筒顶部的球形话筒,握筒内设置有电池,其特征在于:所述握筒底部连接有橡胶套,橡胶套内紧贴橡胶套侧壁设置有压电块,位于握筒内设置有稳压电路、超级电容,所述压电块通过导线与稳压电路输入端连接,稳压电路输出端通过导线接入超级电容,所述超级电容通过导线与电池连接。

[0006] 所述的一种充电式话筒装置,其特征在于:所述橡胶套外壁设置为波纹面。

[0007] 本实用新型当电池没电时,只需挤压握筒底部橡胶套,使橡胶套内压电块产生电压,电压通过稳压电路送入超级电容存储,由超级电容向电池充电。本实用新型在电池没电时,可自行进行充电,无须立即更换电池,大大方便了话筒使用。

### 附图说明

[0008] 图1为本实用新型结构示意图。

### 具体实施方式

[0009] 如图1所示。一种充电式话筒装置,包括有握筒1,以及连接在握筒1顶部的球形话筒2,握筒1内设置有电池3,握筒1底部连接有橡胶套4,橡胶套4内紧贴橡胶套4侧壁设置有压电块5,位于握筒1内设置有稳压电路6、超级电容7,压电块5通过导线与稳压电路6输入端连接,稳压电路6输出端通过导线接入超级电容7,超级电容7通过导线与电3池连接。橡胶套4外壁设置为波纹面8。

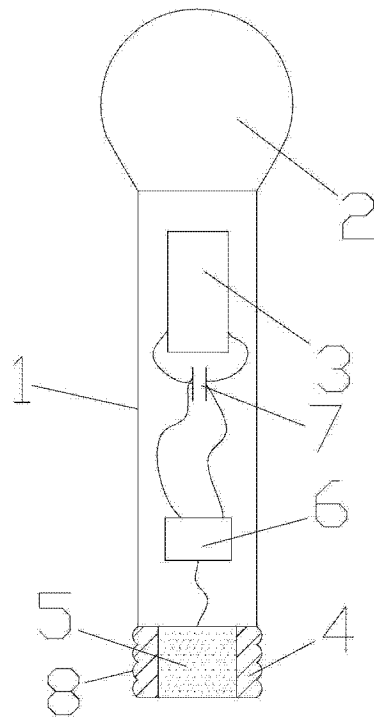


图 1