

UŽITNÝ VZOR

(11) Číslo dokumentu:

19157

(19)
ČESKÁ
REPUBLIKA



ÚŘAD
PRŮMYSLOVÉHO
VLASTNICTVÍ

(21) Číslo přihlášky: **2008 - 19816**
(22) Přihlášeno: **28.03.2008**
(47) Zapsáno: **16.12.2008**

(13) Druh dokumentu: **U1**

(51) Int. Cl.:
F41H 5/08 (2006.01)
F41H 5/06 (2006.01)
F41H 5/00 (2006.01)
F41H 1/02 (2006.01)
F41H 1/00 (2006.01)

(73) Majitel:
Hanuš Martin, Nový Knín, CZ

(72) Původce:
Hanuš Martin, Nový Knín, CZ

(74) Zástupce:
BOHEMIA PATENT, Ing. Jana Vandělíková, Spálená 29, Praha 1, 11000

(54) Název užitého vzoru:
Taktická vesta s úpravou pro rychlé sejmutí

CZ 19157 U1

Taktická vesta s úpravou pro rychlé sejmutí

Oblast techniky

Technické řešení se týká taktických vest, používaných jako neprůstřelné vesty a/nebo jako nosiče pouzder, kde zapínání je řešeno pomocí popruhů a přezek a kde je provedena úprava pro rychlé snímání či odhození vesty.

Dosavadní stav techniky

V současnosti jsou známy tzv. taktické vesty, opatřené též na svém povrchu strukturou pro nesení pouzder pro zbraně, zásobníky, nástroje, apod., které slouží současně často jako neprůstřelné vesty. Tyto vesty, zejména pak jsou-li vybaveny balistickou ochranou a/nebo nesou-li zátěž v podobě pouzder s materiálem značné hmotnosti, musí být na těle nositele dobře upevněny. Takové upevnění je zpravidla provedeno pomocí přezek, propojených v předních či postranních partiích s tělesem vesty prostřednictvím popruhů. Seřizování aktuální velikosti vesty a její utažení se provádí potom seřizováním aktivní délky těchto popruhů v průchodech přezkou. Pro snadnou manipulaci s přezkou bývá tato umístěna v přední či boční části taktické vesty. Pokud však při použití vesty v praxi, zejména při strážním či bojovém nasazení nositele vesty, dojde ke zranění, je třeba v mnoha případech co nejrychleji sejmout vestu z takto zraněného člověka, aby bylo možno ihned poskytnout tomuto zraněnému člověku první pomoc, kde nejčastěji se jedná o silné krvácení, které je třeba lokalizovat a zastavit. S ohledem na zapínání vesty po straně, nebo zejména vpředu, nastává v popsané situaci podstatná nevýhoda při poloze ležícího nositele vesty, zejména jestliže tento leží na břiše. Přitom, dle pozorování v praxi, se jeví u zraněného člověka, padlého na zem, poloha na břiše jako nejpravděpodobnější. V takové situaci, kdy lze často zachránit život takto zraněného s masivním krvácením jen rychlým zastavením tohoto krvácení, záleží při snímání vesty doslova na každé sekundě. Běžné dosavadní konstrukce taktických vest, jestliže nositel vesty leží na břiše, takto rychlé snímání neumožňují. Před sejmutím vesty je tak nutno zraněného napřed otočit, což znamená nejen ztrátu času, ale zejména nebezpečí, že manipulací se zraněným se jeho stav zhorší. Problematická situace nastává i tehdy, pokud člověk spadne do vody. Tíha vesty a vybavení je taková, že je velmi nesnadné až nemožné udržet se nad hladinou.

Podstata technického řešení

Uvedené nevýhody se v podstatné míře redukuje a taktická vesta se snadným oblékáním i snímáním a současně s možností velmi rychlého sejmutí či odhození, a to s odjištěním na přístupném místě vesty, se získává u taktické vesty s úpravou pro rychlé sejmutí, podle předkládaného technického řešení, kde vesta sestává alespoň z předního dílu a ze zadního dílu, které jsou propojeny ramenními popruhy a bočními částmi a obsahuje alespoň jeden břišní popruh s přezkou, a kde podstata spočívá v tom, že zadní díl je s předním dílem propojen rozebíratelnou vazbou, kde ramenní popruhy, boční části předního dílu a dva samostatné konce vzadu přerušeno břišního popruhu jsou spolu propojeny v zadním dílu vesty, a to propojením se zámkem, opatřeným ovladačem, zavedeným k přednímu dílu vesty. Výhodné je, jestliže v zadním dílu vesty jsou ze stran vytvořeny dva dolní ploché otvory, upravené pro průchod bočních částí předního dílu vesty spolu s břišním popruhem, a v tomto dílu jsou nahoře vytvořeny dva horní ploché otvory, upravené pro průchod ramenních popruhů předního dílu vesty spolu s ovladačem zámku. S výhodou je možno zadní díl opatřit vnějším odnímatelným nebo odklopným krytem zámku. Výhodné je dále, jestliže zámek je vytvořen jako podlouhlý člen, na jednom konci připojený k zadovému dílu vesty a alespoň u svého druhého konce opatřený příčným otvorem, přičemž koncová část každého ramenního popruhu je opatřena alespoň jedním horním příčným otvorem a také dva samostatné konce vzadu přerušeno břišního popruhu jsou opatřeny příčnými otvory, a současně ovladač je vytvořen jako ohebný pás, struna či tuhé lanko, procházející příčným otvorem v podlouhlém členu zámku, a je zaveden od zámku, a to tunýlkem ve vestě, alespoň do ramenního popruhu

vesty, přičemž pod ovladačem jsou na podlouhlém členu uzamčeny alespoň koncové části ramenních popruhů a konce vzadu přerušného břišního popruhu. Ovladač je pak s výhodou uložen ve vedení, provedeném jako tunýlek ve vestě, směřující od zámku do ramenního popruhu, kde je tunýlek přerušen a ovladač je veden na povrchu vesty nezakrytě, načež v předním dílu vesty je ještě ovladač dále uložen v pokračování tunýlku, ukončeném u spodního okraje předního dílu vesty. Pro uložení ovladače je výhodné, jestliže zadní díl má u zámku vytvořenu kapsu pro uložení volného konce ovladače zámku. Pro pojištění proti nechtěnému odhození vesty je výhodou, jestliže ovladač u alespoň jednoho svého konce je opatřen pojistkou proti nechtěnému pohybu tohoto ovladače. Přitom výhodné provedení pojistky bude takové, kde pojistka je vytvořena jako uchopovací popruh ovladače, spojený s tímto ovladačem, kde uchopovací popruh je opatřen jednou částí suchého zipu, jehož druhá část je připevněna k vestě v dosahu první části suchého zipu, a to v aretované poloze ovladače. Co se týče výhodného provedení ramenních popruhů, pak optimální možnost seřizování polohy vesty na těle nositele se dosáhne, jestliže horní příčné otvory v koncových částech ramenních popruhů jsou vytvořeny u každého ramenního popruhu v počtu 2 až 6. Pro konstrukci zámku pak je výhodou, je-li podlouhlý člen zámku vytvořen jako textilní smyčka, zakotvená do zadní části vesty. V oblasti konstrukce břišního popruhu pak je zvláště výhodné, jestliže dva samostatné konce vzadu přerušného břišního popruhu jsou vytvořeny jako provázky nebo tkanice, zakončené okem, upraveným pro navlečení na podlouhlý člen zámku. To se projeví pro seřizování obvodu vesty jako zvláště výhodné, jestliže potom oba zadní konce bočních částí předního dílu vesty jsou vždy opatřeny dolním příčným otvorem, přičemž provázky nebo tkanice břišního pásu jsou v zadním dílu vesty zavedeny vždy nejprve k protilehlému zadnímu konci boční části předního dílu vesty, procházejí dolním příčným otvorem v tomto zadním konci a jsou vedeny zpět k podlouhlému členu zámku, na který jsou navlečeny.

Tím se dosáhne vytvoření vesty, především taktické vesty, kde vestu lze snadno nasazovat a po použití zase uvolňovat a stahovat přes hlavu, kde obvodové uvolnění se děje díky rozepnutí břišní spony, a současně lze ovladačem okamžitě rozpojit v zámku propojené konce bočních částí předního dílu s břišním popruhem a s konci ramenních popruhů a odejmout tak přední díl vesty. Ovladač přitom je možno uchopit v ramenní partii nebo také i v břišní partii vesty.

Přehled obrázků na výkresech

Technické řešení je dále blíže vysvětleno a popsáno na příkladném provedení, též s pomocí přiložených výkresů, kde na obr. 1 je, v perspektivním pohledu, taktická vesta v sestaveném stavu, na obr. 2 je potom, v témže pohledu, tato vesta v situaci s ovladačem vytaženým ze zámku, na obr. 3, obr. 4, obr. 5 a obr. 6 je dále, v zadním pohledu, postupně zobrazena vesta ve stavech, ve kterých je patrné nasazování prvků vesty na podlouhlý člen zámku s konečným stavem se zafixováním zámku ovladačem, načež ještě na obr. 7 je, tentokrát v perspektivním pohledu, patrný detail podlouhlého členu zámku s naznačeným zasunutím ovladače, přičemž ještě dále jsou připojeny obr. 8, kde je, v předních a horních pohledech, znázorněna série situací při oblékání vesty, a to ve stavu s již fixovanou sestavou zámku, dále ještě obr. 9, kde je, v předních pohledech a v čelním pohledu, znázorněna série situací při běžném snímání vesty, a konečně na obr. 10 je, tentokrát v čelním a v perspektivním pohledu, znázorněna série situací, charakteristická pro stav odjištění a uvolnění zámku a pro nouzové, rychlé sejmutí či odhození vesty.

Příklady provedení technického řešení

V příkladném provedení je patrná taktická vesta, ve shodě s předkládaným technickým řešením. Vesta sestává z předního dílu 1 a ze zadního dílu 2, které jsou propojeny ramenními popruhy 11 a bočními částmi 12 a obsahuje alespoň jeden břišní popruh 13 s přezkou 131. Zadní díl 2 je s předním dílem 1 propojen rozebíratelnou vazbou, vytvořenou tak, že ramenní popruhy 11, boční části 12 předního dílu 1 a dva samostatné konce 132 vzadu přerušného břišního popruhu 13 jsou spolu propojeny v zadním dílu 2 vesty. Propojení je vytvořeno se zámkem 20, opatřeným ovladačem 3, zavedeným k přednímu dílu 1 vesty. V zadním dílu 2 vesty jsou ze stran vytvořeny dva

dolní ploché otvory 22, upravené pro průchod bočních částí 12 předního dílu 1 vesty spolu s břišním popruhem 13, a dva horní ploché otvory 21, upravené pro průchod ramenních popruhů 11 předního dílu 1 vesty spolu s ovladačem 3 zámku 20. Zadní díl 2 vesty je zde opatřen vnějším odklopným krytem 200 zámku 20, který je zde vytvořen jako chlopeň, uzavírající prostor zadního dílu 2 a kryjící tak zámek 20. Samotný zámek 20 je zde vytvořen jako podlouhlý člen 201, na svém prvním konci 2011 připojený k zadnímu dílu 2 vesty a opatřený po celé své délce příčným zámkovým otvorem 2010, přičemž současně koncová část každého ramenního popruhu 11 je opatřena třemi horními příčnými otvory 110 a také dva samostatné konce 132 vzadu přerušeného břišního popruhu 13 jsou opatřeny příčnými otvory 130, a současně ovladač 3 je zde vytvořen jako tuhé lanko, procházející příčným zámkovým otvorem 2010 v podlouhlém členu 201 zámku 20, a je zaveden od zámku 20, a to tunýlkem 14 ve vestě, a to od zámku 20 směrem do ramenního popruhu 11 vesty, přičemž pod ovladačem 3 jsou na podlouhlém členu 201 uzamčeny koncové části ramenních popruhů 11 a dva samostatné konce 132 vzadu přerušeného břišního popruhu 13, který je v tomto stavu vepředu sepnut přezkou 131. Ovladač 3 je pak uložen ve vedení, provedeném jako tunýlek 14 ve vestě, směřující od zámku 20 do ramenního popruhu 11, kde je tunýlek 14 přerušen a ovladač 3 je veden na povrchu vesty nezakrytě, načež v předním dílu 1 vesty je ještě ovladač 3 dále uložen v pokračování tunýlku 14, který je pak ukončen u spodního okraje předního dílu 1 vesty. Pro uložení ovladače 3 je zde výhodně v zadním dílu 2 u zámku 20 vytvořena kapsa 23 pro uložení volného konce 31 ovladače 3 zámku 20. Pro pojištění proti nechtěnému odhození vesty může být výhodou, jestliže ovladač 3 u alespoň jednoho svého konce je opatřen pojistkou proti nechtěnému pohybu tohoto ovladače 3. Přitom výhodné provedení pojistky může být takové, že pojistka je vytvořena jako uchopovací popruh ovladače, spojený s tímto ovladačem, kde uchopovací popruh je opatřen jednou částí suchého zipu, jehož druhá část je připevněna k vestě v dosahu první části suchého zipu, a to v aretované poloze ovladače. Pro přehlednost výkresů není zde ovšem pojistka vyobrazena. Co se týče výhodného provedení ramenních popruhů 11, pak optimální možnost seřizování polohy vesty na těle nositele se dosáhne, jestliže horní příčné otvory 110 v koncových částech ramenních popruhů 11 jsou vytvořeny u každého ramenního popruhu 11 v počtu 2 až 6. Zde, ve zobrazeném příkladném provedení, jsou konkrétně vytvořeny tyto příčné otvory 110 v počtu tří. Pro konstrukci zámku 20 pak je výhodou, je-li, jako právě ve zde předkládaném příkladném provedení, podlouhlý člen 201 zámku 20 vytvořen jako textilní smyčka, zakotvená do zadní části 2 vesty, zde konkrétně zakotvená přišitím. V oblasti konstrukce břišního popruhu 13 pak je zvláště výhodné, jestliže dva samostatné konce 132 vzadu přerušeného břišního popruhu 13 jsou vytvořeny jako tkanice, zakončené okem, upraveným pro navlečení na podlouhlý člen 201 zámku 20. Oko na zakončení tkanice zde představuje příčný otvor 130. To se zde projevuje pro seřizování obvodu vesty jako zvláště výhodné, a sice v provedení, kde oba zadní konce bočních částí 12 předního dílu 1 vesty jsou vždy opatřeny dolním příčným otvorem 120, přičemž tkanice břišního pásu 13 jsou zde v zadním dílu 2 vesty zavedeny vždy nejprve k protilehlému zadnímu konci boční části 12 předního dílu 1 vesty, procházejí dolním příčným otvorem 120 v tomto zadním konci boční části 12 a jsou vedeny zpět k podlouhlému členu 201 zámku 20, na který jsou svými příčnými otvory 130, resp. svými oky, navlečeny. Pro znázornění sestavy vesty jsou připojeny zejména pohledy na obr. 1 až obr. 7.

Takto je příkladně vytvořena taktická vesta, a to s následující funkcí. Vestu lze snadno nasazovat a po použití zase uvolňovat a stahovat, resp. snímat přes hlavu, kde obvodové uvolnění se děje díky rozepnutí přezky 131, a současně lze ovladačem 3 okamžitě rozpojit v zámku 20 propojené konce bočních částí 12 předního dílu 1 s břišním popruhem 13 a s konci ramenních popruhů 11 a odejmout tak přední díl 1 vesty. Ovladač 3 přitom je možno uchopit v ramenní partii, na okraji ramenního popruhu 11, nebo také i v břišní partii vesty, zde konkrétně u spodního okraje předního dílu 1 vesty, kam je zde zaveden ovládací konec 32 ovladače 3. Funkci, resp. manipulaci s vestou, je možno pozorovat na obr. 8, kde v sérii vyobrazení osoby, manipulující s vestou, je patrné oblékání vesty. Zde se vesta s uvolněným břišním pásem 13, a to s jeho uvolněním prostřednictvím rozepnutí přezky 131, nasadí přes hlavu a potom tahem za konce břišního popruhu 13 s částmi rozepnuté přezky 131 přiměřeně upraví břišní obvod vesty, přičemž se upraví délka břišního popruhu 13 v navlečení do této přezky 131 a přezka 131 se spojí. Na obr. 9 lze pak na

- sérii vyobrazení sledovat postup při snímání vesty, který je opačným postupem proti právě popsanému oblékání vesty. Na obr. 10 pak lze sledovat, na sérii dvou vyobrazení, postup při rychlém sejmutí či odhození vesty. Nejprve se tahem za ovládací konec 32 ovladače 3 vysune druhý, volný konec 31 ovladače 3 z příčného zámkového otvoru 2010 v podlouhlém členu 201 zámku 20, čímž se v zámku 20 dosud fixované konce ramenních popruhů 11 a dva samostatné zadní konce 132 vzadu přerušného břišního pásu 13 uvolní, čímž se uvolní i konce bočních částí 12 předního dílu 1, takže potom lze rychle vysunout ramenní popruhy 11 i boční části 12 z horních i dolních plochých otvorů 21, 22 zadního dílu 20, čímž je ihned vesta zcela rozpojena a její díly 1, 2 lze z těla příslušné osoby snadno odejmout či odhodit.
- 10 Celkově je tak tedy umožněno jak na jedné straně snadné oblékání a snímání vesty se sestavným zámkem, tak na druhé straně, ve výjimečných situacích, je možno, příkladně pro rychlý přístup k tělu zraněného nositele vesty, tuto z něj prakticky okamžitě sejmout.

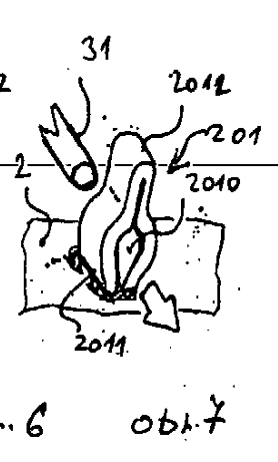
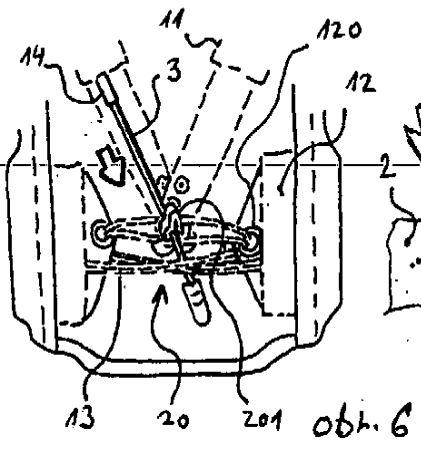
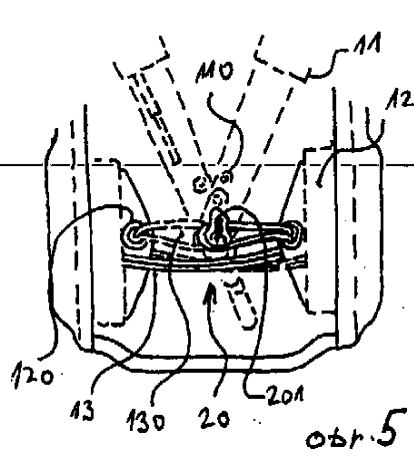
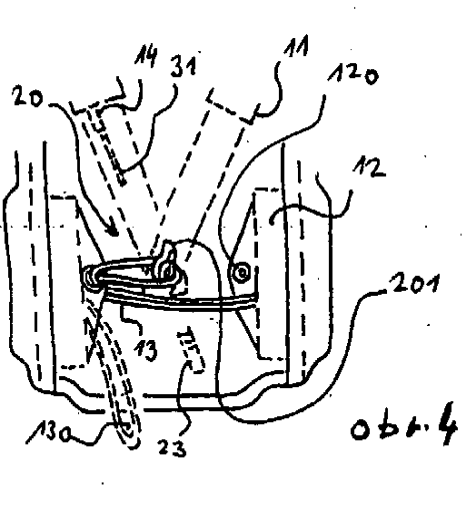
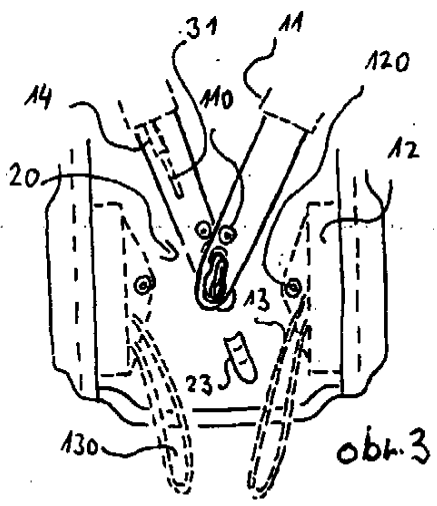
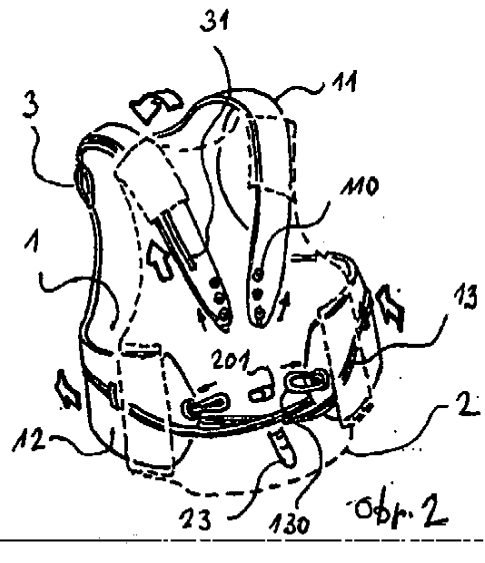
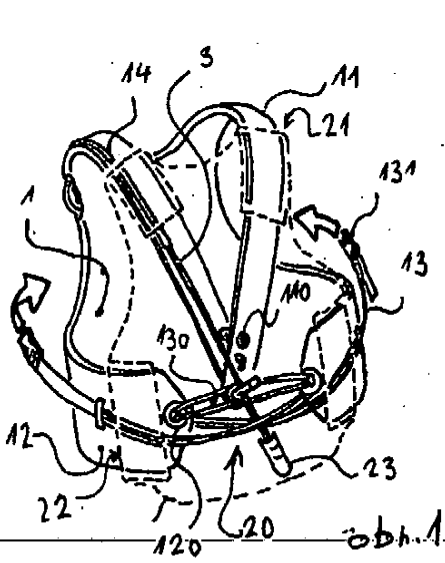
Průmyslová využitelnost

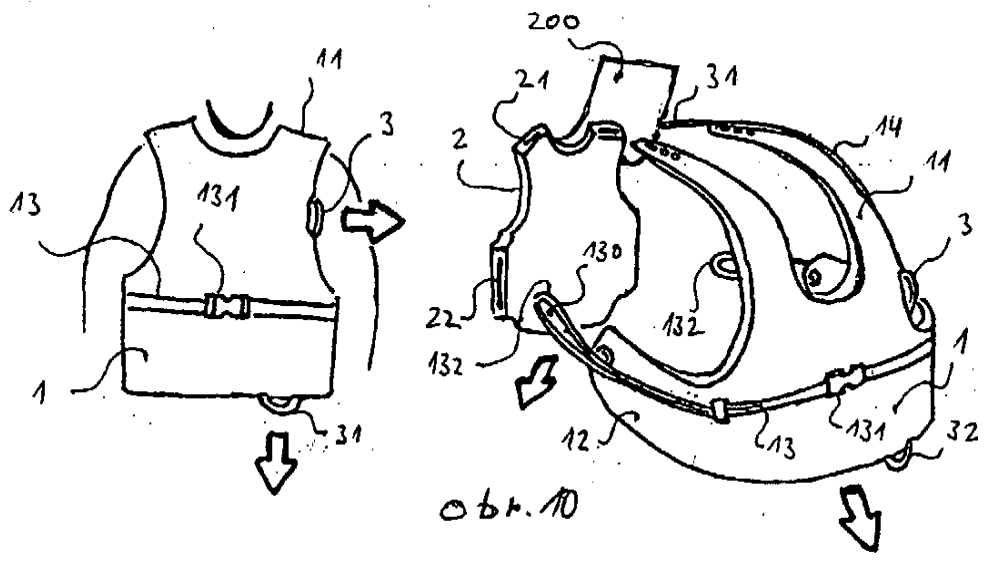
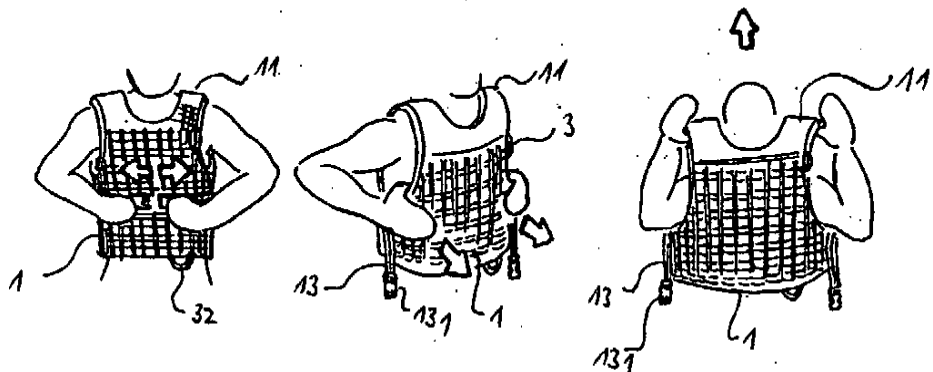
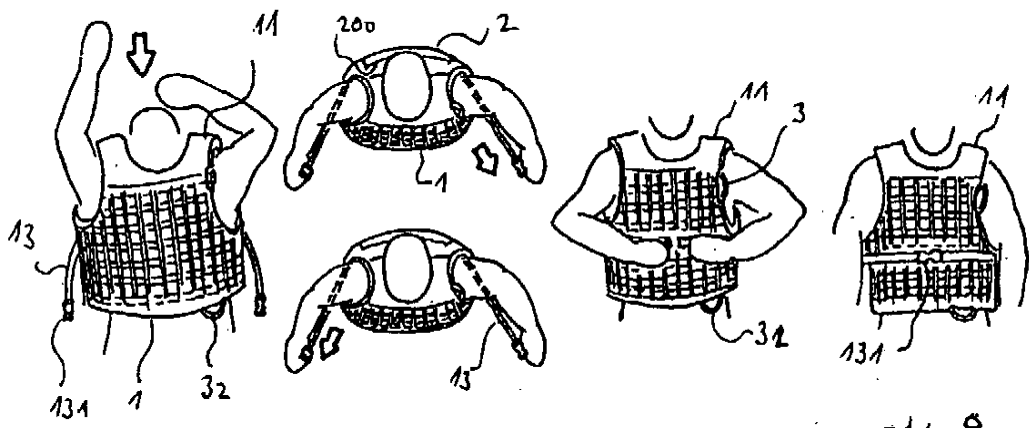
- 15 Vesta podle předkládaného technického řešení je použitelná všude tam, kde se žádá současně vybavení osob vestou, sloužící jako pevná a dobře sedící vesta pro nesení pouzder s výbavou a/nebo jako balistická ochrana a kde se žádá možnost jak běžného snímání, tak i možnost mimořádně rychlého odhození či sejmutí vesty.

N Á R O K Y N A O C H R A N U

- 20 1. Taktická vesta s úpravou pro rychlé sejmutí, sestávající alespoň z předního dílu a ze zadního dílu, které jsou propojeny ramenními popruhy a bočními částmi a obsahující alespoň jeden břišní popruh s přezkou, **v y z n a ě n á t í m**, že zadní díl (2) je s předním dílem (1) propojen rozebíratelnou vazbou, kde ramenní popruhy (11), boční části (12) předního dílu (1) a dva samostatné zadní konce (132) vzadu přerušného břišního popruhu (13) jsou spolu propojeny v zadním dílu (2) vesty, a to propojením se zámkem (20), opatřeným ovladačem (3), zavedeným k přednímu dílu (1) vesty.
- 25 2. Taktická vesta podle nároku 1, **v y z n a ě n á t í m**, že v zadním dílu (2) vesty jsou ze stran vytvořeny dva dolní ploché otvory (22), upravené pro průchod bočních částí (12) předního dílu (1) vesty spolu s břišním popruhem (13), a nahoře dva horní ploché otvory (21), upravené pro průchod ramenních popruhů (11) předního dílu (1) vesty spolu s ovladačem (3) zámku (20).
- 30 3. Taktická vesta podle nároků 1 a 2, **v y z n a ě n á t í m**, že zadní díl (2) vesty je opatřen vnějším odnímatelným nebo odklopným krytem (200) zámku (20).
- 35 4. Taktická vesta podle nároků 1 až 3, **v y z n a ě n á t í m**, že zámek (20) je vytvořen jako podlouhlý člen (201), na svém prvním konci (2011) připojený k zadnímu dílu (2) vesty a alespoň u svého druhého konce (2012) opatřený příčným zámkovým otvorem (2010), přičemž koncová část každého ramenního popruhu (11) je opatřena alespoň jedním horním příčným otvorem (110) a také dva samostatné konce (132) vzadu přerušného břišního popruhu (13) jsou opatřeny příčnými otvory (130), a současně ovladač (3) je vytvořen jako ohebný pás, struna či tuhé lanko, procházející příčným zámkovým otvorem (2010) v podlouhlém členu (201) zámku (20), a je zaveden od zámku (20) tunýlkem (14) ve vestě alespoň do ramenního popruhu (11) předního dílu (1) vesty, přičemž pod ovladačem (3) jsou na podlouhlém členu (201) uzamčeny alespoň koncové části ramenních popruhů (11) a dva samostatné zadní konce (132) vzadu přerušného břišního popruhu (13).
- 40

5. Taktická vesta podle nároku 4, **vyznačená tím**, že ovladač (3) je uložen ve vedení, provedeném jako tunýlek (14) ve vestě, směřující od zámku (20) do ramenního popruhu (11), kde je tunýlek (14) přerušen a ovladač (3) je veden na povrchu vesty nezakrytě, načež v předním dílu (1) vesty je ještě ovladač (3) dále uložen v pokračování tunýlku (14), který je ukončen u spodního okraje předního dílu (1) vesty.
6. Taktická vesta podle nároků 4 a 5, **vyznačená tím**, že zadní díl (2) má u zámku (20) vytvořenu kapsu (23) pro uložení volného konce (31) ovladače (3) zámku (20).
7. Taktická vesta podle nároků 4 až 6, **vyznačená tím**, že ovladač (3) u alespoň jednoho svého konce (31, 32) je opatřen pojistkou proti nechtěnému pohybu ovladače (3).
8. Taktická vesta podle nároku 7, **vyznačená tím**, že pojistka je vytvořena jako uchopovací popruh ovladače (3), spojený s tímto ovladačem (3), kde uchopovací popruh je opatřen jednou částí suchého zipu, jehož druhá část je připevněna k vestě v dosahu první části suchého zipu, a to v aretované poloze ovladače (3).
9. Taktická vesta podle nároků 4 až 8, **vyznačená tím**, že horní příčné otvory (110) v koncových částech ramenních popruhů (11) jsou vytvořeny u každého ramenního popruhu (11) v počtu 2 až 6.
10. Taktická vesta podle nároků 4 až 9, **vyznačená tím**, že podlouhlý člen (201) zámku (20) je vytvořen jako textilní smyčka, zakotvená do zadní části (2) vesty.
11. Taktická vesta podle nároků 4 až 10, **vyznačená tím**, že dva samostatné zadní konce (132) vzadu přerušeného břišního popruhu (13) jsou vytvořeny jako provázky nebo tkanice, zakončené příčnými otvory (130), provedenými vždy jako oko a upravenými pro navlečení na podlouhlý člen (201) zámku (20).
12. Taktická vesta podle nároku 11, **vyznačená tím**, že oba zadní konce bočních částí (12) předního dílu (1) vesty jsou vždy opatřeny dolním příčným otvorem (120), přičemž provázky nebo tkanice břišního pásu (13) jsou v zadním dílu (2) vesty zavedeny vždy nejprve k protilehlému zadnímu konci boční části (12) předního dílu (1) vesty, procházejí dolním příčným otvorem (120) v tomto zadním konci boční části (12) předního dílu (1) a jsou vedeny zpět k podlouhlému členu (201) zámku (20), na který jsou navlečeny.





Konec dokumentu