



(12)发明专利申请

(10)申请公布号 CN 108556698 A

(43)申请公布日 2018.09.21

(21)申请号 201810087731.2

(22)申请日 2018.01.30

(71)申请人 平湖市巨龙儿童用品厂

地址 314000 浙江省嘉兴市平湖市新仓镇
新衙线中华段199号

(72)发明人 黄中其

(74)专利代理机构 嘉兴启帆专利代理事务所
(普通合伙) 33253

代理人 李伊颀

(51) Int. Cl.

B60N 2/26(2006.01)

B60Q 1/32(2006.01)

B60L 8/00(2006.01)

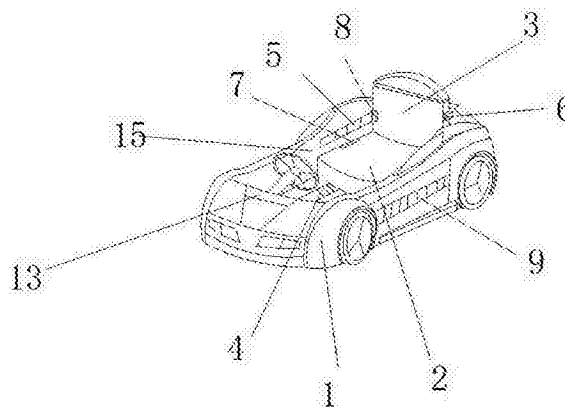
权利要求书1页 说明书3页 附图2页

(54)发明名称

一种新型多功能儿童汽车

(57)摘要

本发明公开了一种新型多功能儿童汽车,包括儿童电动汽车、坐垫和靠背,所述坐垫和靠背均位于儿童电动汽车内部,所述儿童电动汽车内部一侧表面开设有限位滑槽,所述限位滑槽内滑扣连接有限位固定块,所述限位固定块一端与靠背相互焊接,所述儿童电动汽车内部底端表面开设有限位卡扣槽,所述坐垫底端与限位卡扣槽卡扣连接,所述坐垫表面开设有安全带卡扣槽,所述靠背一侧镶嵌有安全带卷收器。本发明通过设置的限位卡扣槽和限位滑槽,便于改变调节靠背与坐垫的位置,方便儿童乘坐的更加舒适,通过儿童电动汽车仪表盘内部镶嵌的音乐播放器,可播放音乐,提高儿童乘坐儿童电动汽车的趣味性,增加儿童乘坐兴趣。



1. 一种新型多功能儿童汽车,包括儿童电动汽车(1)、坐垫(2)和靠背(3),所述坐垫(2)和靠背(3)均位于儿童电动汽车(1)内部,其特征在于:所述儿童电动汽车(1)内部一侧表面开设有限位滑槽(5),所述限位滑槽(5)内滑扣连接有限位固定块(8),所述限位固定块(8)一端与靠背(3)相互焊接,所述儿童电动汽车(1)内部底端表面开设有限位卡扣槽(4),所述坐垫(2)底端与限位卡扣槽(4)卡扣连接,所述坐垫(2)表面开设有安全带卡扣槽(7),所述靠背(3)一侧镶嵌有安全带卷收器(6),所述靠背(3)表面粘连有分隔式气囊(10),所述分隔式气囊(10)表面开设有气体充放口(11),所述靠背(3)顶端卡扣连接有头枕(12)。

2. 根据权利要求1所述的一种新型多功能儿童汽车,其特征在于:所述儿童电动汽车(1)两侧表面均镶嵌有高亮反光带(9)。

3. 根据权利要求1所述的一种新型多功能儿童汽车,其特征在于:所述儿童电动汽车(1)仪表盘内部镶嵌有音乐播放器(13)。

4. 根据权利要求1所述的一种新型多功能儿童汽车,其特征在于:所述儿童电动汽车(1)表面镶嵌有太阳能电池板(14),且太阳能电池板(14)与儿童电动汽车(1)蓄电池之间电性连接。

5. 根据权利要求1所述的一种新型多功能儿童汽车,其特征在于:所述儿童电动汽车(1)内壁粘连有防撞棉(15)。

一种新型多功能儿童汽车

技术领域

[0001] 本发明涉及一种儿童汽车,特别涉及一种新型多功能儿童汽车。

背景技术

[0002] 日常生活中,孩子们喜欢坐在玩具汽车内玩耍,儿童玩具汽车的种类也多种多样,但是它们结构简单且功能单一,不能提高孩子们的游戏兴趣,不具备现有成人汽车的驾驶真实感。

[0003] 此外,由于孩子们无法驾驶成人汽车,有人设计了仿真儿童玩具汽车,它在外形上较普通玩具汽车更像成人汽车,但其内部安全结构较差,在儿童驾驶玩耍时容易引发安全隐患,同时传统的儿童玩具汽车座椅多数为固定形式,无法调节,长时间乘坐会引发不适感,降低儿童玩耍的兴趣。为此,我们提出一种新型多功能儿童汽车。

发明内容

[0004] 本发明的主要目的在于提供一种新型多功能儿童汽车,可以有效解决背景技术中的问题。

[0005] 为实现上述目的,本发明采取的技术方案为:

一种新型多功能儿童汽车,包括儿童电动汽车、坐垫和靠背,所述坐垫和靠背均位于儿童电动汽车内部,所述儿童电动汽车内部一侧表面开设有限位滑槽,所述限位滑槽内滑扣连接有限位固定块,所述限位固定块一端与靠背相互焊接,所述儿童电动汽车内部底端表面开设有限位卡扣槽,所述坐垫底端与限位卡扣槽卡扣连接,所述坐垫表面开设有安全带卡扣槽,所述靠背一侧镶嵌有安全带卷收器,所述靠背表面粘连有分隔式气囊,所述分隔式气囊表面开设有气体充放口,所述靠背顶端卡扣连接有头枕。

[0006] 进一步地,所述儿童电动汽车两侧表面均镶嵌有高亮反光带。

[0007] 进一步地,所述儿童电动汽车仪表盘内部镶嵌有音乐播放器。

[0008] 进一步地,所述儿童电动汽车表面镶嵌有太阳能电池板,且太阳能电池板与儿童电动汽车蓄电池之间电性连接。

[0009] 进一步地,所述儿童电动汽车内壁粘连有防撞棉。

[0010] 与现有技术相比,本发明具有如下有益效果:

1、该种新型多功能儿童汽车通过设置的限位卡扣槽和限位滑槽,便于改变调节靠背与坐垫的位置,方便儿童乘坐的更加舒适,通过儿童电动汽车仪表盘内部镶嵌的音乐播放器,可播放音乐,提高儿童乘坐儿童电动汽车的趣味性,增加儿童乘坐兴趣。

[0011] 2、该种新型多功能儿童汽车通过设置的安全带卷收器、安全带卡扣槽和防撞棉,便于提高儿童乘坐儿童电动汽车内部时的安全性。

[0012] 3、该种新型多功能儿童汽车通过儿童电动汽车表面镶嵌的高亮反光带,便于使整个儿童电动汽车具有更加明显的显目功能,提醒其他行人、车辆注意,提高了儿童电动汽车的安全性。同时通过儿童电动汽车表面镶嵌的太阳能电池板,可在户外使用时通过太阳

能电池板接收转换太阳能成电能,以供应儿童电动汽车工作时用电,节约了能源。

附图说明

[0013] 图1为本发明新型多功能儿童汽车的整体结构示意图。

[0014] 图2为本发明新型多功能儿童汽车的靠背结构示意图。

[0015] 图3为本发明新型多功能儿童汽车的整体结构后视示意图。

[0016] 图中:1、儿童电动汽车;2、坐垫;3、靠背;4、限位卡扣槽;5、限位滑槽;6、卷收器;7、安全带卡扣槽;8、限位固定块;9、高亮反光带;10、分隔式气囊;11、气体充放口;12、头枕;13、音乐播放器;14、太阳能电池板;15、防撞棉。

具体实施方式

[0017] 为使本发明实现的技术手段、创作特征、达成目的与功效易于明白了解,下面结合具体实施方式,进一步阐述本发明。

[0018] 如图1-3所示,一种新型多功能儿童汽车,包括儿童电动汽车1、坐垫2和靠背3,所述坐垫2和靠背3均位于儿童电动汽车1内部,所述儿童电动汽车1内部一侧表面开设有限位滑槽5,所述限位滑槽5内滑扣连接有限位固定块8,所述限位固定块8一端与靠背3相互焊接,所述儿童电动汽车1内部底端表面开设有限位卡扣槽4,所述坐垫2底端与限位卡扣槽4卡扣连接,所述坐垫2表面开设有限位卡扣槽7,所述靠背3一侧镶嵌有安全带卷收器6,所述靠背3表面粘连有分隔式气囊10,所述分隔式气囊10表面开设有气体充放口11,所述靠背3顶端卡扣连接有头枕12。

[0019] 其中,所述儿童电动汽车1两侧表面均镶嵌有高亮反光带9。

[0020] 其中,所述儿童电动汽车1仪表盘内部镶嵌有音乐播放器13。

[0021] 其中,所述儿童电动汽车1表面镶嵌有太阳能电池板14,且太阳能电池板14与儿童电动汽车1蓄电池之间电性连接。

[0022] 其中,所述儿童电动汽车1内壁粘连有防撞棉15。

[0023] 需要说明的是,本发明为一种新型多功能儿童汽车,工作时,根据儿童的体型以及乘坐习惯,通过拨动限位固定块8来调节与限位固定块8相互焊接的靠背3位置,同时通过拨动坐垫2在限位卡扣槽4滑动,来调节坐垫2位置,便于使整个驾驶座符合乘坐儿童的乘坐要求,通过靠背3表面粘连的分隔式气囊10,可通过气体充放口11对分隔式气囊10进行充放气,来调节靠背3的舒适度,避免见较硬的靠背3影响儿童乘坐儿童电动汽车时的乘车体验,当儿童乘坐于儿童电动汽车内时,通过拉动安全带卷收器6内的安全带卡扣入坐垫2表面开设的安全带卡扣槽7内,可对乘坐儿童电动汽车内的儿童进行固定,防止急刹车对儿童造成的危害,通过儿童电动汽车1表面镶嵌的高亮反光带9,可使整个儿童电动汽车具有显目功能,提醒其他行人、车辆注意,提高了儿童电动汽车的安全性,通过儿童电动汽车1仪表盘内部镶嵌的音乐播放器13,可播放音乐,提高儿童乘坐儿童电动汽车的趣味性,增加儿童乘坐兴趣,通过儿童电动汽车1表面镶嵌的太阳能电池板14,可在户外使用时通过太阳能电池板14接收转换太阳能成电能,以供应儿童电动汽车1工作时用电,节约了能源。

[0024] 以上显示和描述了本发明的基本原理和主要特征和本发明的优点。本行业的技术人员应该了解,本发明不受上述实施例的限制,上述实施例和说明书中描述的只是说明本

发明的原理,在不脱离本发明精神和范围的前提下,本发明还会有各种变化和改进,这些变化和进步都落入要求保护的本发明范围内。本发明要求保护范围由所附的权利要求书及其等效物界定。

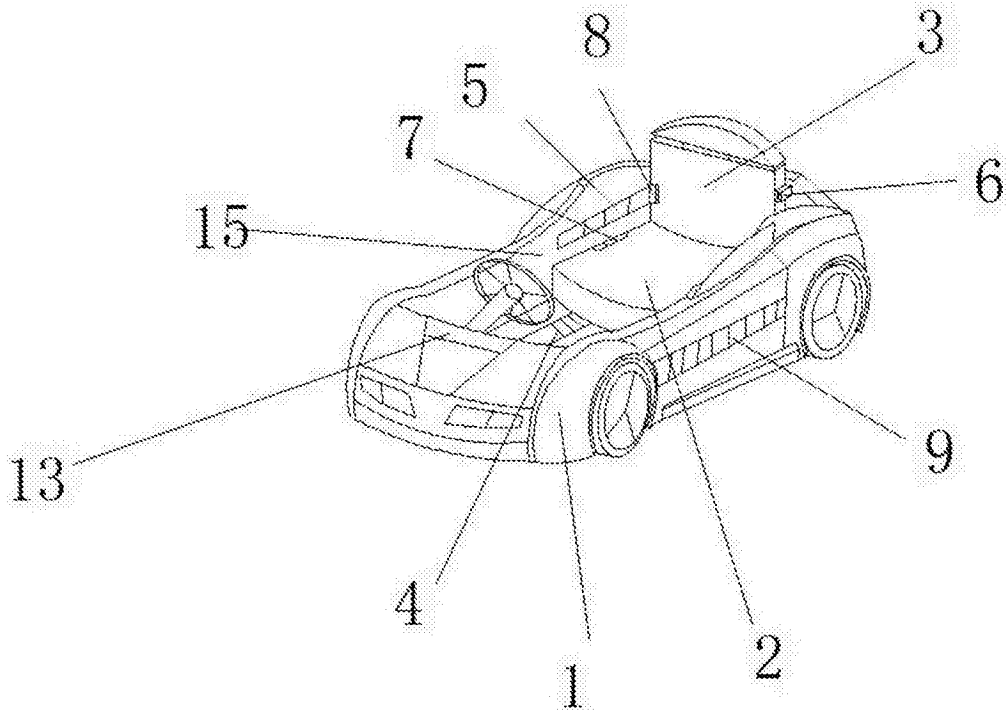


图1

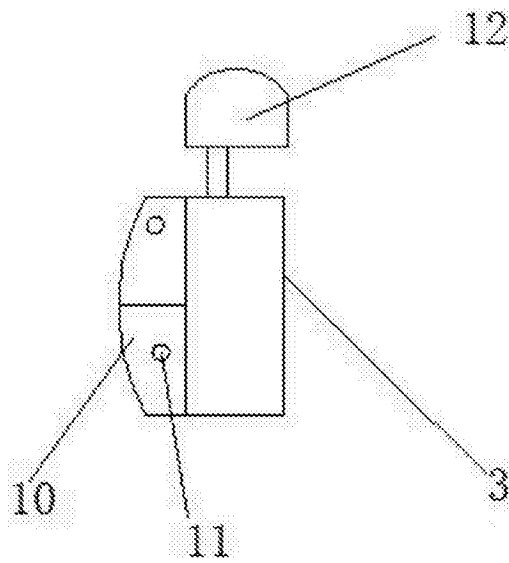


图2

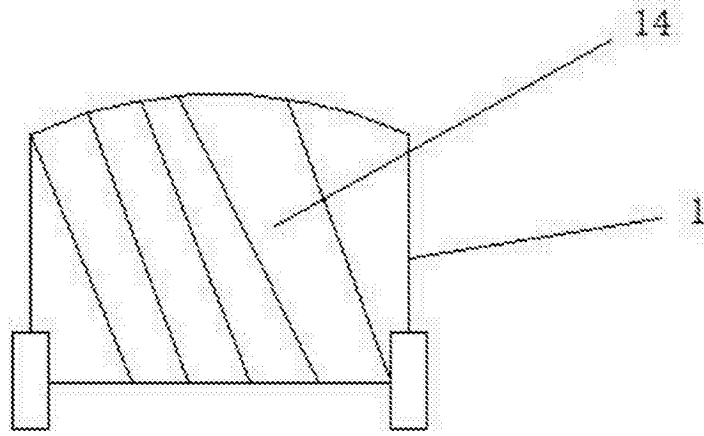


图3