

(12) 实用新型专利

(10) 授权公告号 CN 202553042 U

(45) 授权公告日 2012. 11. 28

(21) 申请号 201220047957. 8

(22) 申请日 2012. 02. 05

(73) 专利权人 金志文

地址 266300 山东省胶州市河头源小区 27
号楼 3 单元 502 室

(72) 发明人 金志文

(51) Int. Cl.

A47C 7/74 (2006. 01)

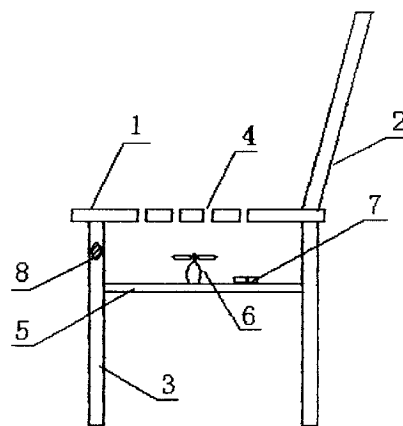
权利要求书 1 页 说明书 1 页 附图 1 页

(54) 实用新型名称

新型学生座椅

(57) 摘要

本实用新型涉及一种新型学生座椅,包括椅面(1)、椅背(2)和椅腿(3),在椅面(1)上设有多个通风孔(4),椅面(1)下方固定一个支架(5),支架(5)上安装风扇(6)及电池(7),在前面其中一条椅腿(3)的侧面安装电源开关(8),风扇(6)、电池(7)及电源开关(8)形成电连接。由于本新型学生座椅设有风扇及通风孔,因此在夏季可以为臀部通风散热,避免了生痱子的现象,从而使乘坐更舒适,而在冬季则可以在椅面上加铺棉垫,特别适合在校学生各个季节使用。



1. 一种新型学生座椅,包括椅面(1)、椅背(2)和椅腿(3),其特征在于:在椅面(1)上设有多个通风孔(4),椅面(1)下方固定一个支架(5),支架(5)上安装风扇(6)及电池(7),在前面其中一条椅腿(3)的侧面安装电源开关(8),风扇(6)、电池(7)及电源开关(8)形成电连接。

新型学生座椅

技术领域

[0001] 本实用新型涉及一种座椅,特别是一种学生座椅。

背景技术

[0002] 学生们在上学期期间,臀部由于长时间与座椅接触,而传统的学生座椅又无通风功能,因此常常会导致臀部不舒服,特别是炎热的夏季,极易引起臀部长痱子,从而影响学习效率。

发明内容

[0003] 本实用新型要解决的技术问题是:克服传统学生座椅的不足,提供一种具有通风功能的新型学生座椅。

[0004] 为实现上述技术问题本实用新型的技术方案是:

[0005] 一种新型学生座椅,包括椅面、椅背和椅腿,在椅面上设有多个通风孔,椅面下方固定一个支架,支架上安装风扇及电池,在前面其中一条椅腿的侧面安装电源开关,风扇、电池及电源开关形成电连接。

[0006] 采用上述技术方案后,本实用新型的有益效果是:

[0007] 由于本新型学生座椅设有风扇及通风孔,因此在夏季可以为臀部通风散热,避免了生痱子的现象,从而使乘坐更舒适,而在冬季则可以在椅面上加铺棉垫,特别适合在校学生各个季节使用。

附图说明

[0008] 下面结合附图和具体实施方式对本实用新型作进一步详细说明:

[0009] 图1为本新型学生座椅一个具体实施例的纵剖视结构示意图。

具体实施方式

[0010] 如附图1所示:一种新型学生座椅,包括椅面1、椅背2和椅腿3,在椅面1上设有多个通风孔4,椅面1下方固定一个支架5,支架5上安装风扇6及电池7,在前面其中一条椅腿3的侧面安装电源开关8,风扇6、电池7及电源开关8形成电连接。

[0011] 在使用本新型学生座椅的过程中,如果需要通风,打开椅腿3上的电源开关8,则风扇6产生的微风就会通过椅面1上的通风孔4吹向臀部,从而增加舒适感,在冬季使用则直接在椅面1上加铺棉垫即可,到了春秋季节可以直接乘坐,通过自然通风即能保持臀部的舒适。

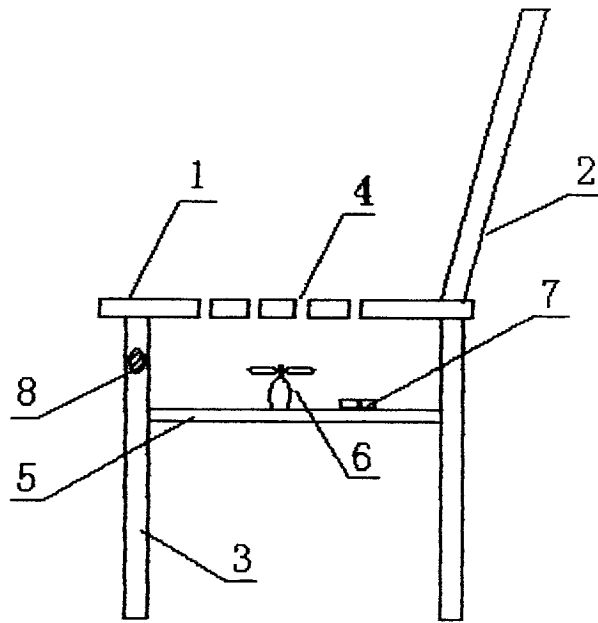


图 1