



(12) 发明专利申请

(10) 申请公布号 CN 102844668 A

(43) 申请公布日 2012. 12. 26

(21) 申请号 201180018876. 3

(74) 专利代理机构 北京集佳知识产权代理有限公司 11227

(22) 申请日 2011. 04. 12

代理人 康建峰 李春晖

(30) 优先权数据

10159871. 2 2010. 04. 14 EP

(51) Int. Cl.

G01R 15/18(2006. 01)

(85) PCT申请进入国家阶段日

2012. 10. 12

(86) PCT申请的申请数据

PCT/EP2011/055708 2011. 04. 12

(87) PCT申请的公布数据

W02011/128333 EN 2011. 10. 20

(71) 申请人 ABB 技术有限公司

地址 瑞士苏黎世

(72) 发明人 阿里·瓦尔罗斯 扬内·阿尔托宁

彭蒂·梅赫宁

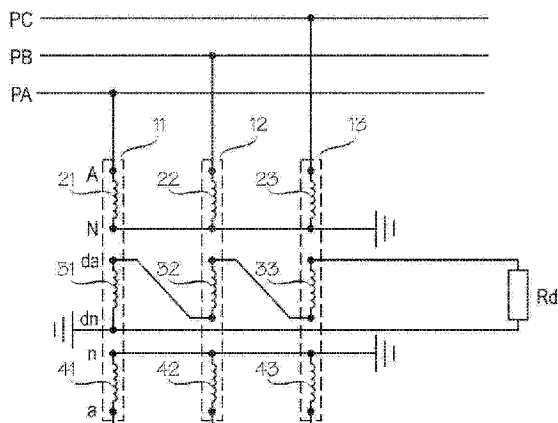
权利要求书 2 页 说明书 15 页 附图 6 页

(54) 发明名称

用于电压测量的方法和装置

(57) 摘要

一种利用互感器配置进行电压测量的方法和装置,该互感器配置包括具有彼此呈开口三角形连接的三级绕组的三个单极电压互感器(11、12、13),该装置包括如下部件,该部件被布置成基于电压互感器(11、12、13)的一个或多个参数和/或与电压互感器的一个或多个参数呈已知关系的一个或多个量、连接至次级绕组(41、42、43)的电路的一个或多个参数和/或与连接至次级绕组的电路的一个或多个参数呈已知关系的一个或多个量、以及连接至三级绕组(31、32、33)的电路的一个或多个参数和/或与连接至三级绕组的电路的一个或多个参数呈已知关系的一个或多个量来对所测得的次级电压施加校正。



1. 一种利用互感器配置进行电压测量的方法,所述互感器配置包括三个单极电压互感器(11、12、13),所述单极电压互感器(11、12、13)分别至少具有初级绕组(21、22、23)、次级绕组(41、42、43)和三级绕组(31、32、33),其中,所述初级绕组连接至初级电压,并且所述电压互感器的所述三级绕组彼此呈开口三角形连接,所述方法包括:

从所述次级绕组(41、42、43)测量次级电压;以及

基于从所述次级绕组(41、42、43)测得的所述次级电压以及所述初级绕组(21、22、23)与所述次级绕组之间的匝数比来确定所述初级电压的值,其特征在于,所述初级电压的所述值的确定包括:

基于所述电压互感器(11、12、13)的一个或多个参数和/或与所述电压互感器的一个或多个参数呈已知关系的一个或多个量、连接至所述次级绕组(41、42、43)的电路的一个或多个参数和/或与所述连接至所述次级绕组的电路的一个或多个参数呈已知关系的一个或多个量、以及连接至所述三级绕组(31、32、33)的电路的一个或多个参数和/或与所述连接至所述三级绕组的电路的一个或多个参数呈已知关系的一个或多个量,来对所测得的所述次级电压施加校正。

2. 根据权利要求1所述的方法,其特征在于,所述电压互感器(11、12、13)的所述参数包括:所述初级绕组(21、22、23)的阻抗、所述次级绕组(41、42、43)的阻抗、所述三级绕组(31、32、33)的阻抗、所述初级绕组中的线的匝数、所述次级绕组中的线的匝数、以及所述三级绕组中的线的匝数。

3. 根据权利要求1或2所述的方法,其特征在于,所述连接至所述次级绕组(41、42、43)的电路的所述参数包括次级负载阻抗和/或次级布线阻抗。

4. 根据权利要求3所述的方法,其特征在于,所述连接至所述次级绕组(41、42、43)的电路的所述参数包括当所述次级负载阻抗呈星形连接时的次级中性导体阻抗。

5. 根据权利要求1至4中任一项所述的方法,其特征在于,所述连接至所述三级绕组(31、32、33)的电路的所述参数包括以下中的一个或多个:三级阻尼电阻器的电阻、三级负载阻抗、三级布线阻抗。

6. 根据权利要求1至5中任一项所述的方法,其特征在于,当所述次级负载阻抗呈星形连接时,基于所述初级绕组(21、22、23)的阻抗、所述次级绕组(41、42、43)的阻抗、所述次级布线阻抗、所述次级中性导体阻抗、从所述次级绕组测得的次级电流、以及从所述三级绕组测得的三级电流,来施加对所测得的所述次级电压的所述校正。

7. 根据权利要求1至5中任一项所述的方法,其特征在于,当所述次级负载阻抗呈三角形连接时,基于所述初级绕组(21、22、23)的阻抗、所述次级绕组(41、42、43)的阻抗、所述次级布线阻抗、从所述次级绕组测得的次级电流、以及从所述三级绕组测得的三级电流,来施加对所测得的所述次级电压的所述校正。

8. 一种包括计算机程序代码的计算机程序产品,其中,所述程序代码在计算机中的执行使得所述计算机执行根据权利要求1至7中任一项所述的方法的步骤。

9. 一种利用互感器配置进行电压测量的装置,所述互感器配置包括三个单极电压互感器(11、12、13),所述单极电压互感器(11、12、13)分别至少具有初级绕组(21、22、23)、次级绕组(41、42、43)和三级绕组(31、32、33),其中,所述初级绕组被布置成连接至初级电压,并且所述电压互感器的所述三级绕组彼此呈开口三角形连接,所述装置包括:

用于基于从所述次级绕组(41、42、43)测得的次级电压以及所述初级绕组(21、22、23)与所述次级绕组之间的匝数比来确定所述初级电压的值的部件(70),其特征在于,所述用于确定所述初级电压的所述值的部件(70)被布置成:基于所述电压互感器(11、12、13)的一个或多个参数和/或与所述电压互感器的一个或多个参数呈已知关系的一个或多个量、连接至所述次级绕组(41、42、43)的电路的一个或多个参数和/或与所述连接至所述次级绕组的电路的一个或多个参数呈已知关系的一个或多个量、以及连接至所述三级绕组(31、32、33)的电路的一个或多个参数和/或与所述连接至所述三级绕组的电路的一个或多个参数呈已知关系的一个或多个量,来对所测得的所述次级电压施加校正。

10. 根据权利要求9所述的装置,其特征在于,所述电压互感器(11、12、13)的所述参数包括:所述初级绕组(21、22、23)的阻抗、所述次级绕组(41、42、43)的阻抗、所述三级绕组(31、32、33)的阻抗、所述初级绕组中的线的匝数、所述次级绕组中的线的匝数、以及所述三级绕组中的线的匝数。

11. 根据权利要求9或10所述的装置,其特征在于,所述连接至所述次级绕组(41、42、43)的电路的所述参数包括次级负载阻抗和/或次级布线阻抗。

12. 根据权利要求11所述的装置,其特征在于,所述连接至所述次级绕组(41、42、43)的电路的所述参数包括当所述次级负载阻抗呈星形连接时的次级中性导体阻抗。

13. 根据权利要求9至12中任一项所述的装置,其特征在于,所述连接至所述三级绕组(31、32、33)的电路的所述参数包括以下中的一个或多个:三级阻尼电阻器的电阻、三级负载阻抗、三级布线阻抗。

14. 根据权利要求9至13中任一项所述的装置,其特征在于,所述用于确定所述初级电压的所述值的部件(70)被布置成:当所述次级负载阻抗呈星形连接时,基于所述初级绕组(21、22、23)的阻抗、所述次级绕组(41、42、43)的阻抗、所述次级布线阻抗、所述次级中性导体阻抗、从所述次级绕组测得的次级电流、以及从所述三级绕组测得的三级电流,来施加对所测得的所述次级电压的所述校正。

15. 根据权利要求9至13中任一项所述的装置,其特征在于,所述用于确定所述初级电压的所述值的部件(70)被布置成:当所述次级负载阻抗呈三角形连接时,基于所述初级绕组(21、22、23)的阻抗、所述次级绕组(41、42、43)的阻抗、所述次级布线阻抗、从所述次级绕组测得的次级电流、以及从所述三级绕组测得的三级电流,来施加对所测得的所述次级电压的所述校正。

16. 根据权利要求10至15中任一项所述的装置,其特征在于,所述装置包括所述互感器配置。

用于电压测量的方法和装置

技术领域

[0001] 本发明涉及电压测量。

背景技术

[0002] 在配电网中使用的单极绝缘电压互感器通常配备有三个绕组。除了初级绕组以外，互感器还具有用于测量或保护目的的次级绕组即测量绕组以及用于接地故障保护目的的三级绕组即接地故障绕组。初级绕组、测量绕组和接地故障绕组的端子通常被分别表示为：A-N、a-n 和 da-dn。图 1 示出了具有三个绕组的单极绝缘电压互感器的端子图。通常，所有三个绕组都卷绕在同一磁(铁)芯上。图 2 示出了示例性的单极绝缘电压互感器的主要构造，该单极绝缘电压互感器具有三个绕组，即卷绕在芯 50 上并且被包围在壳体 60 中的初级绕组 20、接地故障绕组 30 和测量绕组 40。所有的绕组 20、30、40 都卷绕在同一磁芯 50 上这一事实使得所述绕组通过磁通被互链接。因此，当向初级绕组 20 施加初级电压时，次级绕组 30、40 产生依赖于初级电压以及所关注的次级绕组与初级绕组之间的匝数比的次级电压。

[0003] 在三相网络中，三个单极绝缘电压互感器的接地故障绕组通常以“开口三角形”连接来连接。这是由于以下事实：在初级网络中的接地故障期间，开口三角形端子之间的电压与网络的残余电压(三相系统的中性点与地之间的电压)相关。该电压用在接地故障保护继电器中。另外，通常，在开口三角形端子之间连接电阻器以便提供必要的阻尼功率来防备铁磁谐振。图 3 示出了三个单极绝缘电压互感器 11、12、13 的典型配置，单极绝缘电压互感器 11、12、13 分别具有初级绕组 21、22、23、测量绕组 41、42、43 和接地故障绕组 31、32、33，连接至三相网络的相 PA、PB、PC。三个单极绝缘电压互感器 11、12、13 的接地故障绕组 31、32、33 以“开口三角形”连接来连接。电阻器 Rd 连接在开口三角形端子之间以便提供必要的阻尼功率来防备铁磁谐振。于是，可以基于从测量绕组 41、42、43 测得的次级电压以及初级绕组与测量绕组之间的匝数比来获得三相网络的三个相 PA、PB、PC 的初级电压。然而，由于互感器的各种非理想性，仅基于测得的次级电压以及初级绕组与测量绕组之间的匝数比而获得的初级电压可能并不精确地对应于真实的初级电压。

[0004] 文献 WO 2009/091803 公开了一种具有两个次级绕组的互感器。在所公开的解决方案中，该互感器包括补偿电路，该补偿电路包括电流互感器和阻抗以便通过对由连接至次级绕组的功率负载的负载电流引起的跨初级绕组的电压降进行补偿来提高计量电压的精确度。所公开的解决方案的缺点是：它需要向互感器结构添加额外的电流互感器和阻抗。

发明内容

[0005] 因此，本发明的目的是提供一种方法以及一种用于实施该方法的设备以便克服上述缺点或至少缓解该缺点。通过特征在于独立权利要求中所述内容的方法、计算机程序产品和装置来实现本发明的目的。在从属权利要求中公开了本发明的优选实施方式。

[0006] 本发明基于以下思想：基于电压互感器的一个或多个参数和 / 或与电压互感器的

一个或多个参数呈已知关系的一个或多个量、连接至次级绕组的电路的一个或多个参数和 / 或与连接至次级绕组的电路的一个或多个参数呈已知关系的一个或多个量、以及连接至三级绕组的电路的一个或多个参数和 / 或与连接至三级绕组的电路的一个或多个参数呈已知关系的一个或多个量来对所测得的次级电压施加校正。

[0007] 本发明的方法和装置的优点是：可以校正所测得的次级电压以将例如互感器、外部布线和 / 或负载的参数考虑在内。在校正后，次级电压更好地对应于真实的初级电压。本发明不需要对互感器结构本身的任何改变。

附图说明

[0008] 下面将参照附图借助于优选实施方式来更详细地描述本发明，其中：

[0009] 图 1 示出了具有三个绕组的单极绝缘电压互感器的端子图；

[0010] 图 2 示出了具有三个绕组的单极绝缘电压互感器的主要构造；

[0011] 图 3 示出了每个都具有三个绕组的三个单极绝缘电压互感器的配置；

[0012] 图 4 示出了其中次级负载呈星形连接的三个单极仪用电压互感器的等效电路；

[0013] 图 5 示出了其中次级负载呈三角形连接(在三角形-星形转换之后)的三个单极仪用电压互感器的等效电路；

[0014] 图 6 示出了其中次级负载呈星形连接的三个单极仪用电压互感器的等效电路；

[0015] 图 7 示出了其中次级负载呈三角形连接(在三角形-星形转换之后)的三个单极仪用电压互感器的等效电路；

[0016] 图 8 示出了根据本发明的一种实施方式的设备；以及

[0017] 图 9 示出了根据本发明的一种实施方式的设备。

具体实施方式

[0018] 本发明的应用不限于任何特定的系统，而是可以结合各种电系统来使用。此外，本发明的用途不限于采用任何特定的基频或任何特定的电压电平的系统或设备。

[0019] 根据一种实施方式，从次级绕组 41、42、43 测量次级电压并且基于所测得的次级电压来确定初级电压的值。于是，初级电压的值的确定优选地包括：基于电压互感器的一个或多个参数和 / 或与电压互感器的一个或多个参数呈已知关系的一个或多个量、连接至次级绕组的电路的一个或多个参数和 / 或与连接至次级绕组的电路的一个或多个参数呈已知关系的一个或多个量、以及连接至三级绕组的电路的一个或多个参数和 / 或与连接至三级绕组的电路的一个或多个参数呈已知关系的一个或多个量，来对所测得的次级电压施加校正。

[0020] 为了分析三相网络中的具有三个绕组的三个单极绝缘电压互感器的示例性配置的行为，可以推导图 4 和图 5 的电气等效线路。

[0021] 次级负载(阻抗 \bar{Z}_{bs})连接至互感器的次级(测量)绕组 41、42、43 端子。该连接通过布线阻抗 \bar{Z}_{ws} 来实现。图 4 示出了呈星形连接的负载，其中公共的中性导体利用布线阻抗 \bar{Z}_{wn} 来建模。如果负载呈三角形连接，则可以使用图 5 中呈现的等效线路。在此情况下，中性导体阻抗 \bar{Z}_{wn} 等于无穷大。可以对于阻抗使用三角形-星形转换来获得 \bar{Z}_{bs}

[0022] 值。

[0023] 三级(接地故障)绕组 31、32、33 以“开口三角形”配置来连接以用于接地故障保护目的。在开口三角形端子之间连接电阻器 R_d 以便防止铁磁谐振。三级负载(阻抗 \bar{Z}_{bd})连接至互感器的三级端子。该连接通过布线阻抗 \bar{Z}_{wd} 来实现。

[0024] 在图 4 和图 5 中使用的记号：

[0025]

\bar{U}_{ap} = 相 PA 初级相至地电压

[0026]

\bar{U}_{bp} = 相 PB 初级相至地电压

[0027]

\bar{U}_{cp} = 相 PC 初级相至地电压

[0028]

\bar{U}_{as} = 相 PA 次级相至地电压

[0029]

\bar{U}_{bs} = 相 PB 次级相至地电压

[0030]

\bar{U}_{cs} = 相 PC 次级相至地电压

[0031]

\bar{U}_{at} = 相 PA 三级相至地电压

[0032]

\bar{U}_{bt} = 相 PB 三级相至地电压

[0033]

\bar{U}_{ct} = 相 PC 三级相至地电压

[0034]

\bar{Z}_1 = 初级绕组的阻抗

[0035]

\bar{Z}_2 = 次级绕组的阻抗

[0036]

\bar{Z}_3 = 三级绕组的阻抗

[0037]

\bar{Z}_{ws} = 次级布线阻抗

[0038]

\bar{Z}_{wn} = 次级负载的中性导体的布线阻抗

[0039]

\bar{Z}_{wd} = 三级布线阻抗

[0040]

\bar{Z}_{bs} = 次级负载阻抗

[0041]

\bar{Z}_{bd} = 三级负载阻抗

[0042] R_d = 铁磁谐振阻尼电阻

[0043] N_1 = 初级绕组中的线的匝数

[0044] N_2 = 次级绕组中的线的匝数

[0045] N_3 = 三级绕组中的线的匝数

[0046]

\bar{I}_{ap} = 相 PA 初级相电流

[0047]

\bar{I}_{bp} = 相 PB 初级相电流

[0048]

\bar{I}_{cp} = 相 PC 初级相电流

[0049]

\bar{I}_{as} = 相 PA 次级相电流

[0050]

\bar{I}_{bs} = 相 PB 次级相电流

[0051]

\bar{I}_{cs} = 相 PC 次级相电流

[0052]

\bar{U}_{a1} = 相 PA 初级绕组上的电压

[0053]

\bar{U}_{b1} = 相 PB 初级绕组上的电压

[0054]

\bar{U}_{c1} = 相 PC 初级绕组上的电压

[0055]

\bar{U}_{a2} = 相 PA 次级绕组上的电压

[0056]

\bar{U}_{b2} = 相 PB 次级绕组上的电压

[0057]

\bar{U}_{c2} = 相 PC 次级绕组上的电压

[0058]

\bar{U}_{a3} = 相 PA 三级绕组上的电压

[0059]

\bar{U}_{b3} = 相 PB 三级绕组上的电压

[0060]

\bar{U}_{c3} = 相 PC 三级绕组上的电压

[0061]

\bar{I}_{d0} = 流过阻尼电阻器的三级电流

[0062]

 $\bar{I}_{d1} =$ 流过三级负载的三级电流

[0063]

 $\bar{I}_d =$ 总的三级电流

[0064]

 $\bar{U}_d =$ 开口三角形电压

[0065]

 $\bar{U}_{d0} =$ 阻尼电阻器上的电压 $= \bar{U}_{at} + \bar{U}_{bt} + \bar{U}_{ct}$

[0066] 互感器利用其相应的纵向阻抗 \bar{Z}_1 、 \bar{Z}_2 和 \bar{Z}_3 来建模,纵向阻抗 \bar{Z}_1 、 \bar{Z}_2 和 \bar{Z}_3 包括绕组电阻和漏电抗。假定它们对于每个相互感器而言是相似的。例如, \bar{Z}_1 、 \bar{Z}_2 和 \bar{Z}_3 的值可以从短路测试结果推导出或者从互感器的制造商获得。可以通过布线阻抗 \bar{Z}_{ws} 、 \bar{Z}_{wn} 和 \bar{Z}_{wd} 将用于仪器的外部布缆/布线的影晌考虑在内。可以使用阻抗 \bar{Z}_{bs} 和 \bar{Z}_{bd} 来将负载考虑在内。从图 4 和图 5 中,可以写出以下等式(带“a”的等式适用于图 4,带“b”的等式适用于图 5):

[0067] 相 a:

[0068] $\bar{U}_{ap} - \bar{Z}_1 * \bar{I}_{ap} = \bar{U}_{a1}$ (等式 1)

[0069] $\bar{U}_{a2} - (\bar{Z}_2 + \bar{Z}_{ws}) * \bar{I}_{as} = \bar{U}_{as} + \bar{Z}_{wn} * (\bar{I}_{as} + \bar{I}_{bs} + \bar{I}_{cs})$ (等式 2a)

[0070] $\bar{U}_{a2} - (\bar{Z}_2 + \bar{Z}_{ws}) * \bar{I}_{as} = \bar{U}_{as}$ (等式 2b)

[0071] $\bar{U}_{a3} - \bar{Z}_3 * \bar{I}_d = \bar{U}_{at}$ (等式 3)

[0072] $N1 * \bar{I}_{ap} = N2 * \bar{I}_{as} + N3 * \bar{I}_d$ (等式 4)

[0073] $\bar{U}_{as} = \bar{Z}_{bs} * \bar{I}_{as}$ (等式 5a)

[0074] $\bar{U}_{as} = \bar{Z}_{bs} * \bar{I}_{as} + \bar{Z}_{wn} * (\bar{I}_{as} + \bar{I}_{bs} + \bar{I}_{cs})$ (等式 5b)

[0075] $\bar{U}_{a2} = (N2 / N1) * \bar{U}_{a1}$ (等式 6)

[0076] $\bar{U}_{a3} = (N3 / N1) * \bar{U}_{a1}$ (等式 7)

[0077] 相 b:

[0078] $\bar{U}_{bp} - \bar{Z}_1 * \bar{I}_{bp} = \bar{U}_{b1}$ (等式 8)

[0079] $\bar{U}_{b2} - (\bar{Z}_2 + \bar{Z}_{ws}) * \bar{I}_{bs} = \bar{U}_{bs} + \bar{Z}_{wn} * (\bar{I}_{as} + \bar{I}_{bs} + \bar{I}_{cs})$ (等式 9a)

[0080] $\bar{U}_{b2} - (\bar{Z}_2 + \bar{Z}_{ws}) * \bar{I}_{bs} = \bar{U}_{bs}$ (等式 9b)

[0081] $\bar{U}_{b3} - \bar{Z}_3 * \bar{I}_d = \bar{U}_{bt}$ (等式 10)

[0082] $N1 * \bar{I}_{bp} = N2 * \bar{I}_{bs} + N3 * \bar{I}_d$ (等式 11)

[0083] $\bar{U}_{bs} = \bar{Z}_{bs} * \bar{I}_{bs}$ (等式 12a)

[0084] $\bar{U}_{bs} = \bar{Z}_{bs} * \bar{I}_{bs} + \bar{Z}_{wn} * (\bar{I}_{as} + \bar{I}_{bs} + \bar{I}_{cs})$ (等式 12b)

[0085] $\bar{U}_{b2} = (N2 / N1) * \bar{U}_{b1}$ (等式 13)

[0086] $\bar{U}_{b3} = (N3 / N1) * \bar{U}_{b1}$ (等式 14)

[0087] 相 c:

[0088] $\bar{U}_{cp} - \bar{Z}_1 * \bar{I}_{cp} = \bar{U}_{c1}$ (等式 15)

[0089] $\bar{U}_{c2} - (\bar{Z}_2 + \bar{Z}_{ws}) * \bar{I}_{cs} = \bar{U}_{cs} + \bar{Z}_{wn} * (\bar{I}_{as} + \bar{I}_{bs} + \bar{I}_{cs})$ (等式 16a)

[0090] $\bar{U}_{c2} - (\bar{Z}_2 + \bar{Z}_{ws}) * \bar{I}_{cs} = \bar{U}_{cs}$ (等式 16b)

[0091] $\bar{U}_{c3} - \bar{Z}_3 * \bar{I}_d = \bar{U}_{ct}$ (等式 17)

[0092] $N1 * \bar{I}_{cp} = N2 * \bar{I}_{cs} + N3 * \bar{I}_d$ (等式 18)

[0093] $\bar{U}_{cs} = \bar{Z}_{bs} * \bar{I}_{cs}$ (等式 19a)

[0094] $\bar{U}_{cs} = \bar{Z}_{bs} * \bar{I}_{cs} + \bar{Z}_{wn} * (\bar{I}_{as} + \bar{I}_{bs} + \bar{I}_{cs})$ (等式 19b)

[0095] $\bar{U}_{c2} = (N2/N1) * \bar{U}_{c1}$ (等式 20)

[0096] $\bar{U}_{c3} = (N3/N1) * \bar{U}_{c1}$ (等式 21)

[0097] 以及

[0098] $\bar{I}_{d0} * R_d = (\bar{U}_{at} + \bar{U}_{bt} + \bar{U}_{ct})$ (等式 22)

[0099] $\bar{I}_{d0} * R_d - \bar{Z}_{wd} * \bar{I}_{d1} = (\bar{Z}_{bd} + \bar{Z}_{wd}) * \bar{I}_{d1}$ (等式 23)

[0100] $\bar{I}_d = \bar{I}_{d0} + \bar{I}_{d1}$ (等式 24)

[0101] 在等式 1 至 24 中, 已知的电压被假定为:

[0102]

$$\bar{U}_{as} = \text{相 PA 次级相至地电压}$$

[0103]

$$\bar{U}_{bs} = \text{相 PB 次级相至地电压}$$

[0104]

$$\bar{U}_{cs} = \text{相 PC 次级相至地电压}$$

[0105] 已知的阻抗以及互感器相关值是:

[0106]

$$\bar{Z}_1 = \text{初级绕组的阻抗}$$

[0107]

$$\bar{Z}_2 = \text{次级绕组的阻抗}$$

[0108]

$$\bar{Z}_3 = \text{三级绕组的阻抗}$$

[0109]

$$\bar{Z}_{ws} = \text{次级电路的布线阻抗}$$

[0110]

$$\bar{Z}_{wn} = \text{次级电路中性导体的布线阻抗}$$

[0111]

$$\bar{Z}_{wd} = \text{开口三角形的布线阻抗}$$

[0112]

$$\bar{Z}_{bs} = \text{次级负载阻抗}$$

[0113]

$$\bar{Z}_{bd} = \text{三级负载阻抗}$$

[0114] $R_d =$ 铁磁谐振阻尼电阻

[0115] N1= 初级绕组中的线的匝数

[0116] N2= 次级绕组中的线的匝数

[0117] N3= 三级绕组中的线的匝数

[0118] 可以将所有其它的电压和电流作为次级相至地电压以及已知的阻抗和互感器相关值的函数来计算。由此,可以获得精确的初级相至地电压:

[0119] 如果次级负载呈星形连接并且公共的中性导体布线阻抗是 \bar{Z}_{wn} (参照图 4),则等式 25-27 应用:

[0120] (等式 25) $\bar{U}_{ap} =$

[0121] $1/N2/\bar{Z}_{bs}*(3*N1^2*\bar{Z}_{wn}*\bar{U}_{as}*Rd*\bar{Z}_3+6*N1^2*\bar{Z}_{wn}*\bar{U}_{as}*\bar{Z}_3*\bar{Z}_{wd}+$

[0122]

$3*N1^2*\bar{Z}_{wn}*\bar{U}_{as}*\bar{Z}_3*\bar{Z}_{bd}+2*N1^2*\bar{Z}_{wn}*\bar{U}_{as}*Rd*\bar{Z}_{wd}+N1^2*\bar{Z}_{wn}*\bar{U}_{as}*Rd*\bar{Z}_{bd}+$

[0123] $3*N1^2*\bar{Z}_{wn}*\bar{U}_{bs}*Rd*\bar{Z}_3+6*N1^2*\bar{Z}_{wn}*\bar{U}_{bs}*\bar{Z}_3*\bar{Z}_{wd}+$

[0124]

$3*N1^2*\bar{Z}_{wn}*\bar{U}_{bs}*\bar{Z}_3*\bar{Z}_{bd}+2*N1^2*\bar{Z}_{wn}*\bar{U}_{bs}*Rd*\bar{Z}_{wd}+N1^2*\bar{Z}_{wn}*\bar{U}_{bs}*Rd*\bar{Z}_{bd}+$

[0125]

$3*N1^2*\bar{Z}_{wn}*\bar{U}_{cs}*Rd*\bar{Z}_3+6*N1^2*\bar{Z}_{wn}*\bar{U}_{cs}*\bar{Z}_3*\bar{Z}_{wd}+3*N1^2*\bar{Z}_{wn}*\bar{U}_{cs}*\bar{Z}_3*\bar{Z}_{bd}+$

[0126]

$2*N1^2*\bar{Z}_{wn}*\bar{U}_{cs}*Rd*\bar{Z}_{wd}+N1^2*\bar{Z}_{wn}*\bar{U}_{cs}*Rd*\bar{Z}_{bd}+2*\bar{Z}_1*N3^2*\bar{Z}_{wd}*\bar{U}_{bs}*\bar{Z}_{bs}+$

[0127]

$3*\bar{Z}_1*N3^2*\bar{Z}_{bd}*\bar{Z}_{wn}*\bar{U}_{bs}+\bar{Z}_1*N3^2*\bar{Z}_{bd}*\bar{U}_{as}*\bar{Z}_{ws}+3*\bar{Z}_1*N3^2*\bar{Z}_{bd}*\bar{Z}_{wn}*\bar{U}_{as}+$

[0128] $\bar{Z}_1*N3^2*\bar{Z}_{bd}*\bar{U}_{as}*\bar{Z}_2+\bar{Z}_1*N3^2*\bar{Z}_{bd}*\bar{U}_{as}*\bar{Z}_{bs}+\bar{Z}_1*N3^2*Rd*\bar{U}_{as}*\bar{Z}_{bs}+$

[0129] $6*\bar{Z}_1*N3^2*\bar{Z}_{wd}*\bar{Z}_{wn}*\bar{U}_{cs}+3*\bar{Z}_1*N3^2*\bar{Z}_{bd}*\bar{Z}_{wn}*\bar{U}_{cs}+\bar{Z}_1*N3^2*\bar{Z}_{bd}*\bar{U}_{bs}*\bar{Z}_2+$

[0130] $\bar{Z}_1*N3^2*\bar{Z}_{bd}*\bar{U}_{cs}*\bar{Z}_2+\bar{Z}_1*N3^2*\bar{Z}_{bd}*\bar{U}_{cs}*\bar{Z}_{ws}+\bar{Z}_1*N3^2*\bar{Z}_{bd}*\bar{U}_{cs}*\bar{Z}_{bs}+$

[0131] $\bar{Z}_1*N3^2*\bar{Z}_{bd}*\bar{U}_{bs}*\bar{Z}_{ws}+\bar{Z}_1*N3^2*\bar{Z}_{bd}*\bar{U}_{bs}*\bar{Z}_{bs}+\bar{Z}_1*N3^2*Rd*\bar{U}_{as}*\bar{Z}_2+$

[0132] $\bar{Z}_1*N3^2*Rd*\bar{U}_{as}*\bar{Z}_{ws}+3*\bar{Z}_1*N3^2*Rd*\bar{Z}_{wn}*\bar{U}_{as}+3*\bar{Z}_1*N3^2*Rd*\bar{Z}_{wn}*\bar{U}_{bs}+$

[0133] $3*\bar{Z}_1*N3^2*Rd*\bar{Z}_{wn}*\bar{U}_{cs}+\bar{Z}_1*N3^2*Rd*\bar{U}_{bs}*\bar{Z}_2+\bar{Z}_1*N3^2*Rd*\bar{U}_{cs}*\bar{Z}_2+$

[0134] $\bar{Z}_1*N3^2*Rd*\bar{U}_{cs}*\bar{Z}_{ws}+\bar{Z}_1*N3^2*Rd*\bar{U}_{cs}*\bar{Z}_{bs}+\bar{Z}_1*N3^2*Rd*\bar{U}_{bs}*\bar{Z}_{ws}+$

[0135] $\bar{Z}_1*N3^2*Rd*\bar{U}_{bs}*\bar{Z}_{bs}+2*\bar{Z}_1*N3^2*\bar{Z}_{wd}*\bar{U}_{as}*\bar{Z}_2+2*\bar{Z}_1*N3^2*\bar{Z}_{wd}*\bar{U}_{as}*\bar{Z}_{ws}+$

[0136] $2*\bar{Z}_1*N3^2*\bar{Z}_{wd}*\bar{U}_{as}*\bar{Z}_{bs}+6*\bar{Z}_1*N3^2*\bar{Z}_{wd}*\bar{Z}_{wn}*\bar{U}_{as}+$

[0137] $6*\bar{Z}_1*N3^2*\bar{Z}_{wd}*\bar{Z}_{wn}*\bar{U}_{bs}+2*\bar{Z}_1*N3^2*\bar{Z}_{wd}*\bar{U}_{bs}*\bar{Z}_2+$

[0138] $2*\bar{Z}_1*N3^2*\bar{Z}_{wd}*\bar{U}_{cs}*\bar{Z}_{ws}+2*\bar{Z}_1*N3^2*\bar{Z}_{wd}*\bar{U}_{cs}*\bar{Z}_{bs}+$

[0139] $2*\bar{Z}_1*N3^2*\bar{Z}_{wd}*\bar{U}_{bs}*\bar{Z}_{ws}+2*\bar{Z}_1*N3^2*\bar{Z}_{wd}*\bar{U}_{cs}*\bar{Z}_2+3*N1^2*\bar{U}_{as}*\bar{Z}_2*Rd*\bar{Z}_3+$

[0140] $6*N1^2*\bar{U}_{as}*\bar{Z}_2*\bar{Z}_3*\bar{Z}_{wd}+3*N1^2*\bar{U}_{as}*\bar{Z}_2*\bar{Z}_3*\bar{Z}_{bd}+2*N1^2*\bar{U}_{as}*\bar{Z}_2*Rd*\bar{Z}_{wd}+$

[0141] $N1^2*\bar{U}_{as}*\bar{Z}_2*Rd*\bar{Z}_{bd}+3*N1^2*\bar{U}_{as}*\bar{Z}_{ws}*Rd*\bar{Z}_3+6*N1^2*\bar{U}_{as}*\bar{Z}_{ws}*\bar{Z}_3*\bar{Z}_{wd}+$

[0142]

$3*N1^2*\bar{U}_{as}*\bar{Z}_{ws}*\bar{Z}_3*\bar{Z}_{bd}+2*N1^2*\bar{U}_{as}*\bar{Z}_{ws}*Rd*\bar{Z}_{wd}+N1^2*\bar{U}_{as}*\bar{Z}_{ws}*Rd*\bar{Z}_{bd}+$

[0143]

$3*N1^2*\bar{U}_{as}*\bar{Z}_{bs}*Rd*\bar{Z}_3+6*N1^2*\bar{U}_{as}*\bar{Z}_{bs}*\bar{Z}_3*\bar{Z}_{wd}+3*N1^2*\bar{U}_{as}*\bar{Z}_{bs}*\bar{Z}_3*\bar{Z}_{bd}+$

[0144] $2*N1^2*\bar{U}_{as}*\bar{Z}_{bs}*Rd*\bar{Z}_{wd}+N1^2*\bar{U}_{as}*\bar{Z}_{bs}*Rd*\bar{Z}_{bd}+3*\bar{Z}_1*N2^2*\bar{U}_{as}*Rd*\bar{Z}_3+$

$$\begin{aligned}
[0179] & 3*N1^{2*}\bar{Z}_{wn}*\bar{U}_{as}*\bar{Z}_3*\bar{Z}_{bd}+2*N1^{2*}\bar{Z}_{wn}*\bar{U}_{as}*Rd*\bar{Z}_{wd}+N1^{2*}\bar{Z}_{wn}*\bar{U}_{as}*Rd*\bar{Z}_{bd}+ \\
[0180] & 3*N1^{2*}\bar{U}_{cs}*\bar{Z}_2*Rd*\bar{Z}_3+6*N1^{2*}\bar{U}_{cs}*\bar{Z}_2*\bar{Z}_3*\bar{Z}_{wd}+3*N1^{2*}\bar{U}_{cs}*\bar{Z}_2*\bar{Z}_3*\bar{Z}_{bd}+ \\
[0181] & 2*N1^{2*}\bar{U}_{cs}*\bar{Z}_2*Rd*\bar{Z}_{wd}+N1^{2*}\bar{U}_{cs}*\bar{Z}_2*Rd*\bar{Z}_{bd}+3*N1^{2*}\bar{U}_{cs}*\bar{Z}_{ws}*Rd*\bar{Z}_3+ \\
[0182] & 6*N1^{2*}\bar{U}_{cs}*\bar{Z}_{ws}*\bar{Z}_3*\bar{Z}_{wd}+3*N1^{2*}\bar{U}_{cs}*\bar{Z}_{ws}*\bar{Z}_3*\bar{Z}_{bd}+ \\
[0183] & 2*N1^{2*}\bar{U}_{cs}*\bar{Z}_{ws}*Rd*\bar{Z}_{wd}+N1^{2*}\bar{U}_{cs}*\bar{Z}_{ws}*Rd*\bar{Z}_{bd}+3*N1^{2*}\bar{U}_{cs}*\bar{Z}_{bs}*Rd*\bar{Z}_3+ \\
[0184] & 6*N1^{2*}\bar{U}_{cs}*\bar{Z}_{bs}*\bar{Z}_3*\bar{Z}_{wd}+3*N1^{2*}\bar{U}_{cs}*\bar{Z}_{bs}*\bar{Z}_3*\bar{Z}_{bd}+ \\
[0185] & 2*N1^{2*}\bar{U}_{cs}*\bar{Z}_{bs}*Rd*\bar{Z}_{wd}+N1^{2*}\bar{U}_{cs}*\bar{Z}_{bs}*Rd*\bar{Z}_{bd}+3*\bar{Z}_1*N2^{2*}\bar{U}_{cs}*Rd*\bar{Z}_3+ \\
[0186] & 6*\bar{Z}_1*N2^{2*}\bar{U}_{cs}*\bar{Z}_3*\bar{Z}_{wd}+3*\bar{Z}_1*N2^{2*}\bar{U}_{cs}*\bar{Z}_3*\bar{Z}_{bd}+2*\bar{Z}_1*N2^{2*}\bar{U}_{cs}*Rd*\bar{Z}_{wd}+ \\
[0187] & \bar{Z}_1*N2^{2*}\bar{U}_{cs}*Rd*\bar{Z}_{bd}+3*N1^{2*}\bar{Z}_{wn}*\bar{U}_{bs}*Rd*\bar{Z}_3+6*N1^{2*}\bar{Z}_{wn}*\bar{U}_{bs}*\bar{Z}_3*\bar{Z}_{wd}+ \\
[0188] & 3*N1^{2*}\bar{Z}_{wn}*\bar{U}_{bs}*\bar{Z}_3*\bar{Z}_{bd}+2*N1^{2*}\bar{Z}_{wn}*\bar{U}_{bs}*Rd*\bar{Z}_{wd}+N1^{2*}\bar{Z}_{wn}*\bar{U}_{bs}*Rd*\bar{Z}_{bd}+ \\
[0189] & 3*N1^{2*}\bar{Z}_{wn}*\bar{U}_{cs}*Rd*\bar{Z}_3+6*N1^{2*}\bar{Z}_{wn}*\bar{U}_{cs}*\bar{Z}_3*\bar{Z}_{wd}+ \\
[0190] &
\end{aligned}$$

$$\begin{aligned}
[0191] & 3*N1^{2*}\bar{Z}_{wn}*\bar{U}_{cs}*\bar{Z}_3*\bar{Z}_{bd}+2*N1^{2*}\bar{Z}_{wn}*\bar{U}_{cs}*Rd*\bar{Z}_{wd}+N1^{2*}\bar{Z}_{wn}*\bar{U}_{cs}*Rd*\bar{Z}_{bd}+
\end{aligned}$$

$$\begin{aligned}
[0192] & 2*\bar{Z}_1*N3^{2*}\bar{Z}_{wd}*\bar{U}_{bs}*\bar{Z}_{bs}+3*\bar{Z}_1*N3^{2*}\bar{Z}_{bd}*\bar{Z}_{wn}*\bar{U}_{bs}+\bar{Z}_1*N3^{2*}\bar{Z}_{bd}*\bar{U}_{as}*\bar{Z}_{ws}+ \\
[0193] & 3*\bar{Z}_1*N3^{2*}\bar{Z}_{bd}*\bar{Z}_{wn}*\bar{U}_{as}+\bar{Z}_1*N3^{2*}\bar{Z}_{bd}*\bar{U}_{as}*\bar{Z}_2+\bar{Z}_1*N3^{2*}\bar{Z}_{bd}*\bar{U}_{as}*\bar{Z}_{bs}+
\end{aligned}$$

$$\begin{aligned}
[0194] & \bar{Z}_1*N3^{2*}Rd*\bar{U}_{as}*\bar{Z}_{bs}+6*\bar{Z}_1*N3^{2*}\bar{Z}_{wd}*\bar{Z}_{wn}*\bar{U}_{cs}+3*\bar{Z}_1*N3^{2*}\bar{Z}_{bd}*\bar{Z}_{wn}*\bar{U}_{cs}+ \\
[0195] & \bar{Z}_1*N3^{2*}\bar{Z}_{bd}*\bar{U}_{bs}*\bar{Z}_2+\bar{Z}_1*N3^{2*}\bar{Z}_{bd}*\bar{U}_{cs}*\bar{Z}_2+\bar{Z}_1*N3^{2*}\bar{Z}_{bd}*\bar{U}_{cs}*\bar{Z}_{ws}+ \\
[0196] & \bar{Z}_1*N3^{2*}\bar{Z}_{bd}*\bar{U}_{cs}*\bar{Z}_{bs}+\bar{Z}_1*N3^{2*}\bar{Z}_{bd}*\bar{U}_{bs}*\bar{Z}_{ws}+\bar{Z}_1*N3^{2*}\bar{Z}_{bd}*\bar{U}_{bs}*\bar{Z}_{bs}+ \\
[0197] & \bar{Z}_1*N3^{2*}Rd*\bar{U}_{as}*\bar{Z}_2+\bar{Z}_1*N3^{2*}Rd*\bar{U}_{as}*\bar{Z}_{ws}+3*\bar{Z}_1*N3^{2*}Rd*\bar{Z}_{wn}*\bar{U}_{as}+ \\
[0198] & 3*\bar{Z}_1*N3^{2*}Rd*\bar{Z}_{wn}*\bar{U}_{bs}+3*\bar{Z}_1*N3^{2*}Rd*\bar{Z}_{wn}*\bar{U}_{cs}+\bar{Z}_1*N3^{2*}Rd*\bar{U}_{bs}*\bar{Z}_2+ \\
[0199] & \bar{Z}_1*N3^{2*}Rd*\bar{U}_{cs}*\bar{Z}_2+\bar{Z}_1*N3^{2*}Rd*\bar{U}_{cs}*\bar{Z}_{ws}+\bar{Z}_1*N3^{2*}Rd*\bar{U}_{cs}*\bar{Z}_{bs}+ \\
[0200] & \bar{Z}_1*N3^{2*}Rd*\bar{U}_{bs}*\bar{Z}_{ws}+\bar{Z}_1*N3^{2*}Rd*\bar{U}_{bs}*\bar{Z}_{bs}+2*\bar{Z}_1*N3^{2*}\bar{Z}_{wd}*\bar{U}_{as}*\bar{Z}_2+ \\
[0201] & 2*\bar{Z}_1*N3^{2*}\bar{Z}_{wd}*\bar{U}_{as}*\bar{Z}_{ws}+2*\bar{Z}_1*N3^{2*}\bar{Z}_{wd}*\bar{U}_{as}*\bar{Z}_{bs}+ \\
[0202] & 6*\bar{Z}_1*N3^{2*}\bar{Z}_{wd}*\bar{Z}_{wn}*\bar{U}_{as}+6*\bar{Z}_1*N3^{2*}\bar{Z}_{wd}*\bar{Z}_{wn}*\bar{U}_{bs}+ \\
[0203] & 2*\bar{Z}_1*N3^{2*}\bar{Z}_{wd}*\bar{U}_{bs}*\bar{Z}_2+2*\bar{Z}_1*N3^{2*}\bar{Z}_{wd}*\bar{U}_{cs}*\bar{Z}_{ws}+ \\
[0204] & 2*\bar{Z}_1*N3^{2*}\bar{Z}_{wd}*\bar{U}_{cs}*\bar{Z}_{bs}+2*\bar{Z}_1*N3^{2*}\bar{Z}_{wd}*\bar{U}_{bs}*\bar{Z}_{ws}+ \\
[0205] & 2*\bar{Z}_1*N3^{2*}\bar{Z}_{wd}*\bar{U}_{cs}*\bar{Z}_2)/N1/(3*Rd*\bar{Z}_3+6*\bar{Z}_3*\bar{Z}_{wd}+3*\bar{Z}_3*\bar{Z}_{bd}+2*Rd*\bar{Z}_{wd}+ \\
[0206] & Rd*\bar{Z}_{bd})
\end{aligned}$$

[0206] 如果次级负载呈三角形连接,则可以利用图 5 的等效线路。中性导体阻抗 \bar{Z}_{wn} 于是等于无穷大。可以对于阻抗使用三角形-星形转换来获得 \bar{Z}_{bs} 值。等式 28-30 应用:

$$[0207] \quad (\text{等式 28}) \bar{U}_{ap} =$$

[0208]

$$\begin{aligned}
[0209] & 1/3*(-3*N1^{2*}\bar{Z}_3*Rd*\bar{Z}_{ws}*\bar{U}_{cs}+6*N1^{2*}\bar{Z}_3*Rd*\bar{Z}_2*\bar{U}_{as}-3*N1^{2*}\bar{Z}_3*Rd*\bar{Z}_2*\bar{U}_{bs}-
\end{aligned}$$

$$\begin{aligned}
[0210] & 3*N1^{2*}\bar{Z}_3*\bar{Z}_{bd}*\bar{Z}_2*\bar{U}_{bs}-3*N1^{2*}\bar{Z}_3*\bar{Z}_{bd}*\bar{Z}_{ws}*\bar{U}_{cs}-6*N1^{2*}\bar{Z}_3*\bar{Z}_{wd}*\bar{Z}_2*\bar{U}_{cs}+ \\
& 12*N1^{2*}\bar{Z}_3*\bar{Z}_{wd}*\bar{Z}_{ws}*\bar{U}_{as}-6*N1^{2*}\bar{Z}_3*\bar{Z}_{wd}*\bar{Z}_{ws}*\bar{U}_{bs}+
\end{aligned}$$

[0211]

$$6 \cdot N1^{2*} \bar{Z}3 \cdot \bar{Z}bd \cdot \bar{Z}2 \cdot \bar{U}as + 3 \cdot \bar{Z}bs \cdot \bar{Z}1 \cdot N3^{2*} \bar{Z}bd \cdot \bar{U}as + 6 \cdot N1^{2*} \bar{Z}3 \cdot Rd \cdot \bar{Z}ws \cdot \bar{U}as -$$

$$[0212] \quad 3 \cdot N1^{2*} \bar{Z}3 \cdot Rd \cdot \bar{Z}ws \cdot \bar{U}bs - N1^{2*} \bar{Z}2 \cdot \bar{U}cs \cdot Rd \cdot \bar{Z}bd - 2 \cdot N1^{2*} \bar{Z}2 \cdot \bar{U}cs \cdot Rd \cdot \bar{Z}wd +$$

$$[0213] \quad 3 \cdot \bar{Z}bs \cdot \bar{Z}1 \cdot N3^{2*} \bar{Z}bd \cdot \bar{U}bs + 6 \cdot \bar{Z}bs \cdot \bar{Z}1 \cdot N3^{2*} \bar{Z}wd \cdot \bar{U}cs +$$

[0214]

$$6 \cdot \bar{Z}bs \cdot \bar{Z}1 \cdot N3^{2*} \bar{Z}wd \cdot \bar{U}as - 3 \cdot N1^{2*} \bar{Z}3 \cdot Rd \cdot \bar{Z}2 \cdot \bar{U}cs + 6 \cdot \bar{Z}bs \cdot \bar{Z}1 \cdot N3^{2*} \bar{Z}wd \cdot \bar{U}bs +$$

[0215]

$$3 \cdot \bar{Z}bs \cdot \bar{Z}1 \cdot N3^{2*} Rd \cdot \bar{U}cs + 3 \cdot \bar{Z}bs \cdot \bar{Z}1 \cdot N3^{2*} \bar{Z}bd \cdot \bar{U}cs + 3 \cdot \bar{Z}bs \cdot \bar{Z}1 \cdot N3^{2*} Rd \cdot \bar{U}bs +$$

[0216]

$$3 \cdot \bar{Z}bs \cdot \bar{Z}1 \cdot N3^{2*} Rd \cdot \bar{U}as + 18 \cdot \bar{Z}bs \cdot N1^{2*} \bar{Z}3 \cdot \bar{Z}wd \cdot \bar{U}as + 3 \cdot \bar{Z}bs \cdot N1^{2*} \bar{U}as \cdot Rd \cdot \bar{Z}bd -$$

[0217]

$$6 \cdot N1^{2*} \bar{Z}3 \cdot \bar{Z}wd \cdot \bar{Z}ws \cdot \bar{U}cs + 6 \cdot \bar{Z}bs \cdot N1^{2*} \bar{U}as \cdot Rd \cdot \bar{Z}wd + 9 \cdot \bar{Z}bs \cdot N1^{2*} \bar{Z}3 \cdot Rd \cdot \bar{U}as +$$

[0218]

$$9 \cdot \bar{Z}bs \cdot N1^{2*} \bar{Z}3 \cdot \bar{Z}bd \cdot \bar{U}as - 3 \cdot \bar{Z}1 \cdot N2^{2*} \bar{U}cs \cdot Rd \cdot \bar{Z}3 + 12 \cdot \bar{Z}1 \cdot N2^{2*} \bar{U}as \cdot \bar{Z}wd \cdot \bar{Z}3 -$$

$$[0219] \quad 3 \cdot \bar{Z}1 \cdot N2^{2*} \bar{U}cs \cdot \bar{Z}bd \cdot \bar{Z}3 - 6 \cdot \bar{Z}1 \cdot N2^{2*} \bar{U}cs \cdot \bar{Z}wd \cdot \bar{Z}3 + 2 \cdot \bar{Z}1 \cdot N2^{2*} \bar{U}as \cdot Rd \cdot \bar{Z}bd +$$

$$[0220] \quad 4 \cdot \bar{Z}1 \cdot N2^{2*} \bar{U}as \cdot Rd \cdot \bar{Z}wd + 6 \cdot \bar{Z}1 \cdot N2^{2*} \bar{U}as \cdot \bar{Z}bd \cdot \bar{Z}3 - \bar{Z}1 \cdot N2^{2*} \bar{U}cs \cdot Rd \cdot \bar{Z}bd -$$

$$[0221] \quad 2 \cdot \bar{Z}1 \cdot N2^{2*} \bar{U}cs \cdot Rd \cdot \bar{Z}wd - 3 \cdot \bar{Z}1 \cdot N2^{2*} \bar{U}bs \cdot Rd \cdot \bar{Z}3 - N1^{2*} \bar{Z}ws \cdot \bar{U}bs \cdot Rd \cdot \bar{Z}bd -$$

$$[0222] \quad 6 \cdot N1^{2*} \bar{Z}3 \cdot \bar{Z}wd \cdot \bar{Z}2 \cdot \bar{U}bs - 2 \cdot N1^{2*} \bar{Z}ws \cdot \bar{U}bs \cdot Rd \cdot \bar{Z}wd + 6 \cdot \bar{Z}1 \cdot N2^{2*} \bar{U}as \cdot Rd \cdot \bar{Z}3 +$$

$$[0223] \quad 12 \cdot N1^{2*} \bar{Z}3 \cdot \bar{Z}wd \cdot \bar{Z}2 \cdot \bar{U}as - 6 \cdot \bar{Z}1 \cdot N2^{2*} \bar{U}bs \cdot \bar{Z}wd \cdot \bar{Z}3 - 2 \cdot \bar{Z}1 \cdot N2^{2*} \bar{U}bs \cdot Rd \cdot \bar{Z}wd -$$

$$[0224] \quad 3 \cdot \bar{Z}1 \cdot N2^{2*} \bar{U}bs \cdot \bar{Z}bd \cdot \bar{Z}3 - 2 \cdot N1^{2*} \bar{Z}ws \cdot \bar{U}cs \cdot Rd \cdot \bar{Z}wd + 2 \cdot N1^{2*} \bar{Z}2 \cdot \bar{U}as \cdot Rd \cdot \bar{Z}bd +$$

$$[0225] \quad 4 \cdot N1^{2*} \bar{Z}2 \cdot \bar{U}as \cdot Rd \cdot \bar{Z}wd - \bar{Z}1 \cdot N2^{2*} \bar{U}bs \cdot Rd \cdot \bar{Z}bd - N1^{2*} \bar{Z}ws \cdot \bar{U}cs \cdot Rd \cdot \bar{Z}bd -$$

$$[0226] \quad 3 \cdot N1^{2*} \bar{Z}3 \cdot \bar{Z}bd \cdot \bar{Z}ws \cdot \bar{U}bs - N1^{2*} \bar{Z}2 \cdot \bar{U}bs \cdot Rd \cdot \bar{Z}bd - 2 \cdot N1^{2*} \bar{Z}2 \cdot \bar{U}bs \cdot Rd \cdot \bar{Z}wd +$$

[0227]

$$2 \cdot N1^{2*} \bar{Z}ws \cdot \bar{U}as \cdot Rd \cdot \bar{Z}bd + 4 \cdot N1^{2*} \bar{Z}ws \cdot \bar{U}as \cdot Rd \cdot \bar{Z}wd - 3 \cdot N1^{2*} \bar{Z}3 \cdot \bar{Z}bd \cdot \bar{Z}2 \cdot \bar{U}cs +$$

$$[0228] \quad 6 \cdot N1^{2*} \bar{Z}3 \cdot \bar{Z}bd \cdot \bar{Z}ws \cdot \bar{U}as) / N1 / \bar{Z}bs / N2 / (6 \cdot \bar{Z}wd \cdot \bar{Z}3 + 3 \cdot \bar{Z}bd \cdot \bar{Z}3 + 2 \cdot Rd \cdot \bar{Z}wd +$$

$$[0229] \quad Rd \cdot \bar{Z}bd + 3 \cdot Rd \cdot \bar{Z}3)$$

$$[0230] \quad (\text{等式 29}) \bar{U}bp =$$

[0231]

$$-1/3 \cdot (3 \cdot N1^{2*} \bar{Z}3 \cdot Rd \cdot \bar{Z}ws \cdot \bar{U}cs + 3 \cdot N1^{2*} \bar{Z}3 \cdot Rd \cdot \bar{Z}2 \cdot \bar{U}as - 6 \cdot N1^{2*} \bar{Z}3 \cdot Rd \cdot \bar{Z}2 \cdot \bar{U}bs -$$

[0232]

$$6 \cdot N1^{2*} \bar{Z}3 \cdot \bar{Z}bd \cdot \bar{Z}2 \cdot \bar{U}bs + 3 \cdot N1^{2*} \bar{Z}3 \cdot \bar{Z}bd \cdot \bar{Z}ws \cdot \bar{U}cs + 6 \cdot N1^{2*} \bar{Z}3 \cdot \bar{Z}wd \cdot \bar{Z}2 \cdot \bar{U}cs +$$

$$[0233] \quad 6 \cdot N1^{2*} \bar{Z}3 \cdot \bar{Z}wd \cdot \bar{Z}ws \cdot \bar{U}as - 12 \cdot N1^{2*} \bar{Z}3 \cdot \bar{Z}wd \cdot \bar{Z}ws \cdot \bar{U}bs +$$

$$[0234] \quad 3 \cdot N1^{2*} \bar{Z}3 \cdot \bar{Z}bd \cdot \bar{Z}2 \cdot \bar{U}as - 3 \cdot \bar{Z}bs \cdot \bar{Z}1 \cdot N3^{2*} \bar{Z}bd \cdot \bar{U}as + 3 \cdot N1^{2*} \bar{Z}3 \cdot Rd \cdot \bar{Z}ws \cdot \bar{U}as -$$

$$[0235] \quad 6 \cdot N1^{2*} \bar{Z}3 \cdot Rd \cdot \bar{Z}ws \cdot \bar{U}bs + N1^{2*} \bar{Z}2 \cdot \bar{U}cs \cdot Rd \cdot \bar{Z}bd + 2 \cdot N1^{2*} \bar{Z}2 \cdot \bar{U}cs \cdot Rd \cdot \bar{Z}wd -$$

[0236]

$$3 \cdot \bar{Z}bs \cdot \bar{Z}1 \cdot N3^{2*} \bar{Z}bd \cdot \bar{U}bs - 6 \cdot \bar{Z}bs \cdot \bar{Z}1 \cdot N3^{2*} \bar{Z}wd \cdot \bar{U}cs - 6 \cdot \bar{Z}bs \cdot \bar{Z}1 \cdot N3^{2*} \bar{Z}wd \cdot \bar{U}as +$$

$$[0237] \quad 3 \cdot N1^{2*} \bar{Z}3 \cdot Rd \cdot \bar{Z}2 \cdot \bar{U}cs - 6 \cdot \bar{Z}bs \cdot \bar{Z}1 \cdot N3^{2*} \bar{Z}wd \cdot \bar{U}bs - 3 \cdot \bar{Z}bs \cdot \bar{Z}1 \cdot N3^{2*} Rd \cdot \bar{U}cs -$$

$$[0238] \quad 3 \cdot \bar{Z}bs \cdot \bar{Z}1 \cdot N3^{2*} \bar{Z}bd \cdot \bar{U}cs - 3 \cdot \bar{Z}bs \cdot \bar{Z}1 \cdot N3^{2*} Rd \cdot \bar{U}bs - 3 \cdot \bar{Z}bs \cdot \bar{Z}1 \cdot N3^{2*} Rd \cdot \bar{U}as +$$

$$[0239] \quad 6 \cdot N1^{2*} \bar{Z}3 \cdot \bar{Z}wd \cdot \bar{Z}ws \cdot \bar{U}cs + 3 \cdot \bar{Z}1 \cdot N2^{2*} \bar{U}cs \cdot Rd \cdot \bar{Z}3 + 6 \cdot \bar{Z}1 \cdot N2^{2*} \bar{U}as \cdot \bar{Z}wd \cdot \bar{Z}3 +$$

- [0240] $3 \cdot \bar{Z}1 \cdot N2^{2*} \cdot \bar{U}cs \cdot \bar{Z}bd \cdot \bar{Z}3 + 6 \cdot \bar{Z}1 \cdot N2^{2*} \cdot \bar{U}cs \cdot \bar{Z}wd \cdot \bar{Z}3 + \bar{Z}1 \cdot N2^{2*} \cdot \bar{U}as \cdot Rd \cdot \bar{Z}bd +$
- [0241] $2 \cdot \bar{Z}1 \cdot N2^{2*} \cdot \bar{U}as \cdot Rd \cdot \bar{Z}wd + 3 \cdot \bar{Z}1 \cdot N2^{2*} \cdot \bar{U}as \cdot \bar{Z}bd \cdot \bar{Z}3 + \bar{Z}1 \cdot N2^{2*} \cdot \bar{U}cs \cdot Rd \cdot \bar{Z}bd +$
- [0242] $2 \cdot \bar{Z}1 \cdot N2^{2*} \cdot \bar{U}cs \cdot Rd \cdot \bar{Z}wd - 6 \cdot \bar{Z}1 \cdot N2^{2*} \cdot \bar{U}bs \cdot Rd \cdot \bar{Z}3 - 2 \cdot N1^{2*} \cdot \bar{Z}ws \cdot \bar{U}bs \cdot Rd \cdot \bar{Z}bd -$
- [0243] $12 \cdot N1^{2*} \cdot \bar{Z}3 \cdot \bar{Z}wd \cdot \bar{Z}2 \cdot \bar{U}bs - 4 \cdot N1^{2*} \cdot \bar{Z}ws \cdot \bar{U}bs \cdot Rd \cdot \bar{Z}wd + 3 \cdot \bar{Z}1 \cdot N2^{2*} \cdot \bar{U}as \cdot Rd \cdot \bar{Z}3 +$
- [0244] $6 \cdot N1^{2*} \cdot \bar{Z}3 \cdot \bar{Z}wd \cdot \bar{Z}2 \cdot \bar{U}as - 12 \cdot \bar{Z}1 \cdot N2^{2*} \cdot \bar{U}bs \cdot \bar{Z}wd \cdot \bar{Z}3 - 4 \cdot \bar{Z}1 \cdot N2^{2*} \cdot \bar{U}bs \cdot Rd \cdot \bar{Z}wd -$
- [0245] $6 \cdot \bar{Z}1 \cdot N2^{2*} \cdot \bar{U}bs \cdot \bar{Z}bd \cdot \bar{Z}3 + 2 \cdot N1^{2*} \cdot \bar{Z}ws \cdot \bar{U}cs \cdot Rd \cdot \bar{Z}wd + N1^{2*} \cdot \bar{Z}2 \cdot \bar{U}as \cdot Rd \cdot \bar{Z}bd +$
- [0246] $2 \cdot N1^{2*} \cdot \bar{Z}2 \cdot \bar{U}as \cdot Rd \cdot \bar{Z}wd - 2 \cdot \bar{Z}1 \cdot N2^{2*} \cdot \bar{U}bs \cdot Rd \cdot \bar{Z}bd - 9 \cdot N1^{2*} \cdot \bar{Z}bs \cdot \bar{Z}3 \cdot Rd \cdot \bar{U}bs -$
- [0247] $9 \cdot N1^{2*} \cdot \bar{Z}bs \cdot \bar{Z}3 \cdot \bar{Z}bd \cdot \bar{U}bs - 6 \cdot N1^{2*} \cdot \bar{U}bs \cdot \bar{Z}bs \cdot Rd \cdot \bar{Z}wd - 3 \cdot N1^{2*} \cdot \bar{U}bs \cdot \bar{Z}bs \cdot Rd \cdot \bar{Z}bd -$
- [0248] $18 \cdot N1^{2*} \cdot \bar{Z}bs \cdot \bar{Z}3 \cdot \bar{Z}wd \cdot \bar{U}bs + N1^{2*} \cdot \bar{Z}ws \cdot \bar{U}cs \cdot Rd \cdot \bar{Z}bd - 6 \cdot N1^{2*} \cdot \bar{Z}3 \cdot \bar{Z}bd \cdot \bar{Z}ws \cdot \bar{U}bs -$
- [0249] $2 \cdot N1^{2*} \cdot \bar{Z}2 \cdot \bar{U}bs \cdot Rd \cdot \bar{Z}bd - 4 \cdot N1^{2*} \cdot \bar{Z}2 \cdot \bar{U}bs \cdot Rd \cdot \bar{Z}wd + N1^{2*} \cdot \bar{Z}ws \cdot \bar{U}as \cdot Rd \cdot \bar{Z}bd +$
- [0250] $2 \cdot N1^{2*} \cdot \bar{Z}ws \cdot \bar{U}as \cdot Rd \cdot \bar{Z}wd + 3 \cdot N1^{2*} \cdot \bar{Z}3 \cdot \bar{Z}bd \cdot \bar{Z}2 \cdot \bar{U}cs + 3 \cdot N1^{2*} \cdot \bar{Z}3 \cdot \bar{Z}bd \cdot \bar{Z}ws \cdot \bar{U}as) /$
- [0251] $N1 / \bar{Z}bs / N2 / (6 \cdot \bar{Z}wd \cdot \bar{Z}3 + 3 \cdot \bar{Z}bd \cdot \bar{Z}3 + 2 \cdot Rd \cdot \bar{Z}wd + Rd \cdot \bar{Z}bd + 3 \cdot Rd \cdot \bar{Z}3)$
- [0252] (等式 30) $\bar{U}cp =$
- [0253] $-1/3 \cdot (-6 \cdot N1^{2*} \cdot \bar{Z}3 \cdot Rd \cdot \bar{Z}ws \cdot \bar{U}cs + 3 \cdot N1^{2*} \cdot \bar{Z}3 \cdot Rd \cdot \bar{Z}2 \cdot \bar{U}as +$
- [0254] $3 \cdot N1^{2*} \cdot \bar{Z}3 \cdot Rd \cdot \bar{Z}2 \cdot \bar{U}bs + 3 \cdot N1^{2*} \cdot \bar{Z}3 \cdot \bar{Z}bd \cdot \bar{Z}2 \cdot \bar{U}bs - 6 \cdot N1^{2*} \cdot \bar{Z}3 \cdot \bar{Z}bd \cdot \bar{Z}ws \cdot \bar{U}cs -$
- [0255] $12 \cdot N1^{2*} \cdot \bar{Z}3 \cdot \bar{Z}wd \cdot \bar{Z}2 \cdot \bar{U}cs + 6 \cdot N1^{2*} \cdot \bar{Z}3 \cdot \bar{Z}wd \cdot \bar{Z}ws \cdot \bar{U}as +$
- [0256] $6 \cdot N1^{2*} \cdot \bar{Z}3 \cdot \bar{Z}wd \cdot \bar{Z}ws \cdot \bar{U}bs + 3 \cdot N1^{2*} \cdot \bar{Z}3 \cdot \bar{Z}bd \cdot \bar{Z}2 \cdot \bar{U}as - 3 \cdot \bar{Z}bs \cdot \bar{Z}1 \cdot N3^{2*} \cdot \bar{Z}bd \cdot \bar{U}as +$
- [0257] $3 \cdot N1^{2*} \cdot \bar{Z}3 \cdot Rd \cdot \bar{Z}ws \cdot \bar{U}as + 3 \cdot N1^{2*} \cdot \bar{Z}3 \cdot Rd \cdot \bar{Z}ws \cdot \bar{U}bs - 2 \cdot N1^{2*} \cdot \bar{Z}2 \cdot \bar{U}cs \cdot Rd \cdot \bar{Z}bd -$
- [0258] $4 \cdot N1^{2*} \cdot \bar{Z}2 \cdot \bar{U}cs \cdot Rd \cdot \bar{Z}wd - 3 \cdot \bar{Z}bs \cdot \bar{Z}1 \cdot N3^{2*} \cdot \bar{Z}bd \cdot \bar{U}bs - 6 \cdot \bar{Z}bs \cdot \bar{Z}1 \cdot N3^{2*} \cdot \bar{Z}wd \cdot \bar{U}cs -$
- [0259] $6 \cdot \bar{Z}bs \cdot \bar{Z}1 \cdot N3^{2*} \cdot \bar{Z}wd \cdot \bar{U}as - 6 \cdot N1^{2*} \cdot \bar{Z}3 \cdot Rd \cdot \bar{Z}2 \cdot \bar{U}cs - 6 \cdot \bar{Z}bs \cdot \bar{Z}1 \cdot N3^{2*} \cdot \bar{Z}wd \cdot \bar{U}bs -$
- [0260] $3 \cdot \bar{Z}bs \cdot \bar{Z}1 \cdot N3^{2*} \cdot Rd \cdot \bar{U}cs - 3 \cdot \bar{Z}bs \cdot \bar{Z}1 \cdot N3^{2*} \cdot \bar{Z}bd \cdot \bar{U}cs - 3 \cdot \bar{Z}bs \cdot \bar{Z}1 \cdot N3^{2*} \cdot Rd \cdot \bar{U}bs -$
- [0261] $3 \cdot \bar{Z}bs \cdot \bar{Z}1 \cdot N3^{2*} \cdot Rd \cdot \bar{U}as - 12 \cdot N1^{2*} \cdot \bar{Z}3 \cdot \bar{Z}wd \cdot \bar{Z}ws \cdot \bar{U}cs - 6 \cdot \bar{Z}1 \cdot N2^{2*} \cdot \bar{U}cs \cdot Rd \cdot \bar{Z}3 +$
- [0262] $6 \cdot \bar{Z}1 \cdot N2^{2*} \cdot \bar{U}as \cdot \bar{Z}wd \cdot \bar{Z}3 - 6 \cdot \bar{Z}1 \cdot N2^{2*} \cdot \bar{U}cs \cdot \bar{Z}bd \cdot \bar{Z}3 - 12 \cdot \bar{Z}1 \cdot N2^{2*} \cdot \bar{U}cs \cdot \bar{Z}wd \cdot \bar{Z}3 +$
- [0263] $\bar{Z}1 \cdot N2^{2*} \cdot \bar{U}as \cdot Rd \cdot \bar{Z}bd + 2 \cdot \bar{Z}1 \cdot N2^{2*} \cdot \bar{U}as \cdot Rd \cdot \bar{Z}wd + 3 \cdot \bar{Z}1 \cdot N2^{2*} \cdot \bar{U}as \cdot \bar{Z}bd \cdot \bar{Z}3 -$
- [0264] $2 \cdot \bar{Z}1 \cdot N2^{2*} \cdot \bar{U}cs \cdot Rd \cdot \bar{Z}bd - 4 \cdot \bar{Z}1 \cdot N2^{2*} \cdot \bar{U}cs \cdot Rd \cdot \bar{Z}wd + 3 \cdot \bar{Z}1 \cdot N2^{2*} \cdot \bar{U}bs \cdot Rd \cdot \bar{Z}3 +$
- [0265] $N1^{2*} \cdot \bar{Z}ws \cdot \bar{U}bs \cdot Rd \cdot \bar{Z}bd + 6 \cdot N1^{2*} \cdot \bar{Z}3 \cdot \bar{Z}wd \cdot \bar{Z}2 \cdot \bar{U}bs + 2 \cdot N1^{2*} \cdot \bar{Z}ws \cdot \bar{U}bs \cdot Rd \cdot \bar{Z}wd +$
- [0266] $3 \cdot \bar{Z}1 \cdot N2^{2*} \cdot \bar{U}as \cdot Rd \cdot \bar{Z}3 + 6 \cdot N1^{2*} \cdot \bar{Z}3 \cdot \bar{Z}wd \cdot \bar{Z}2 \cdot \bar{U}as + 6 \cdot \bar{Z}1 \cdot N2^{2*} \cdot \bar{U}bs \cdot \bar{Z}wd \cdot \bar{Z}3 +$
- [0267] $2 \cdot \bar{Z}1 \cdot N2^{2*} \cdot \bar{U}bs \cdot Rd \cdot \bar{Z}wd + 3 \cdot \bar{Z}1 \cdot N2^{2*} \cdot \bar{U}bs \cdot \bar{Z}bd \cdot \bar{Z}3 - 4 \cdot N1^{2*} \cdot \bar{Z}ws \cdot \bar{U}cs \cdot Rd \cdot \bar{Z}wd +$
- [0268] $N1^{2*} \cdot \bar{Z}2 \cdot \bar{U}as \cdot Rd \cdot \bar{Z}bd + 2 \cdot N1^{2*} \cdot \bar{Z}2 \cdot \bar{U}as \cdot Rd \cdot \bar{Z}wd + \bar{Z}1 \cdot N2^{2*} \cdot \bar{U}bs \cdot Rd \cdot \bar{Z}bd -$
- [0269] $2 \cdot N1^{2*} \cdot \bar{Z}ws \cdot \bar{U}cs \cdot Rd \cdot \bar{Z}bd + 3 \cdot N1^{2*} \cdot \bar{Z}3 \cdot \bar{Z}bd \cdot \bar{Z}ws \cdot \bar{U}bs + N1^{2*} \cdot \bar{Z}2 \cdot \bar{U}bs \cdot Rd \cdot \bar{Z}bd +$
- [0270]

$$2 \cdot N_1^2 \cdot \bar{Z}_2 \cdot \bar{U}_{bs} \cdot R_d \cdot \bar{Z}_{wd} + N_1^2 \cdot \bar{Z}_{ws} \cdot \bar{U}_{as} \cdot R_d \cdot \bar{Z}_{bd} + 2 \cdot N_1^2 \cdot \bar{Z}_{ws} \cdot \bar{U}_{as} \cdot R_d \cdot \bar{Z}_{wd} -$$

[0271]

$$6 \cdot N_1^2 \cdot \bar{Z}_3 \cdot \bar{Z}_{bd} \cdot \bar{Z}_2 \cdot \bar{U}_{cs} + 3 \cdot N_1^2 \cdot \bar{Z}_3 \cdot \bar{Z}_{bd} \cdot \bar{Z}_{ws} \cdot \bar{U}_{as} - 18 \cdot N_1^2 \cdot \bar{Z}_{bs} \cdot \bar{Z}_3 \cdot \bar{Z}_{wd} \cdot \bar{U}_{cs} -$$

[0272]

$$9 \cdot N_1^2 \cdot \bar{Z}_{bs} \cdot \bar{Z}_3 \cdot \bar{Z}_{bd} \cdot \bar{U}_{cs} - 6 \cdot N_1^2 \cdot \bar{Z}_{bs} \cdot \bar{U}_{cs} \cdot R_d \cdot \bar{Z}_{wd} - 3 \cdot N_1^2 \cdot \bar{Z}_{bs} \cdot \bar{U}_{cs} \cdot R_d \cdot \bar{Z}_{bd} -$$

[0273]

$$9 \cdot N_1^2 \cdot \bar{Z}_{bs} \cdot \bar{Z}_3 \cdot R_d \cdot \bar{U}_{cs} / N_1 / \bar{Z}_{bs} / N_2 / (6 \cdot \bar{Z}_{wd} \cdot \bar{Z}_3 + 3 \cdot \bar{Z}_{bd} \cdot \bar{Z}_3 + 2 \cdot R_d \cdot \bar{Z}_{wd} +$$

[0274] $R_d \cdot \bar{Z}_{bd} + 3 \cdot R_d \cdot \bar{Z}_3)$

[0275] 从 \bar{U}_{ap} 、 \bar{U}_{bp} 和 \bar{U}_{cp} 的上面的等式可以看出,为了从所测得的次级电压 \bar{U}_{as} 、 \bar{U}_{bs} 和 \bar{U}_{cs} 计算出初级相至地电压,次级电压 \bar{U}_{as} 、 \bar{U}_{bs} 和 \bar{U}_{cs} 优选地通过互感器的一个或多个参数来校正,该一个或多个参数包括例如:

[0276]

$$\bar{Z}_1 = \text{初级绕组的阻抗}$$

[0277]

$$\bar{Z}_2 = \text{次级绕组的阻抗}$$

[0278]

$$\bar{Z}_3 = \text{三级绕组的阻抗}$$

[0279] N_1 = 初级绕组中的线的匝数

[0280] N_2 = 次级绕组中的线的匝数

[0281] N_3 = 三级绕组中的线的匝数

[0282] 并且 / 或者通过外部布线和 / 或负载的一个或多个参数来校正:

[0283] 连接至次级绕组的电路的参数包括例如:

[0284]

$$\bar{Z}_{ws} = \text{次级电路的布线阻抗}$$

[0285]

$$\bar{Z}_{wn} = \text{次级电路中性导体的布线阻抗}$$

[0286]

$$\bar{Z}_{bs} = \text{次级负载阻抗}$$

[0287] 连接至三级绕组的电路的参数包括例如:

[0288]

$$\bar{Z}_{wd} = \text{开口三角形的布线阻抗}$$

[0289]

$$\bar{Z}_{bd} = \text{三级负载阻抗}$$

[0290] R_d = 铁磁谐振(三级)阻尼电阻

[0291] 另外,所有的相被耦合,即,例如相 PA 的相电压通过开口三角形绕组受到相 PB 和相 PC 的影响。

[0292] 根据一种实施方式,可以例如通过利用示例性等式 25-27 或 28-30 校正所测得的次级电压 \bar{U}_{as} 、 \bar{U}_{bs} 、 \bar{U}_{cs} 以将互感器和 / 或外部布线和 / 或负载的参数考虑在内。在校正之后,次级电压可以与真实的初级电压 \bar{U}_{ap} 、 \bar{U}_{bp} 和 \bar{U}_{cp} 匹配。

[0293] 除了次级电压以外,互感器以及外部布线和负载的参数还影响开口三角形电压的测量精确度。利用等式 25 至 30 通过计算经校正的次级电压的总和可以计算出残余电压的校正值:残余电压 = (等式 25+ 等式 26+ 等式 27) / 3 或 (等式 28+ 等式 29+ 等式 30) / 3。

[0294] 然而,应当注意,施加于所测得的次级电压的校正可以基于一个或多个上述参数的任何组合。因此,等式 25 至 30 中的一个或多个参数可以被排除或者被一个或多个其它参数替换。也可以使用另外的参数。本发明的基本思想并不限于任何特定等式或所使用的参数的任何特定组合。另外,当对所测得的次级电压施加校正时,可以使用与一个或多个所述参数呈已知关系的一个或多个量。于是,这些与一个或多个所述参数呈已知关系的一个或多个量可以替换等式 25 至 30 或对应等式中所关注的一个或多个参数。与互感器的和 / 或外部布线和 / 或负载的一个或多个所述参数呈已知关系的等式的例子包括从次级绕组测得的次级电流以及从三级绕组测得的三级电流。在下面的例子中将更详细地描述这些量的用途:

[0295] 如果测量次级电流和三级电流,如图 6 和图 7 的示例性电气等效线路中所示:

[0296]

$$\bar{I}_{as} = \text{相 PA 次级相电流}$$

[0297]

$$\bar{I}_{bs} = \text{相 PB 次级相电流}$$

[0298]

$$\bar{I}_{cs} = \text{相 PC 次级相电流}$$

[0299]

$$\bar{I}_d = \bar{I}_{d0} + \bar{I}_{d1} = \text{总的三级电流}$$

[0300]

$$\bar{I}_{d0} = \text{流过阻尼电阻器的三级电流}$$

[0301]

$$\bar{I}_{d1} = \text{流过三级负载的三级电流}$$

[0302] 于是可以利用下面的等式来获得精确的初级相至地电压:

[0303] 如果次级负载呈星形连接并且公共的中性导体布线阻抗是 \bar{Z}_{wn} ,如图 6 中所示。

$\bar{Z}_{ws} =$ 次级电路的布线阻抗(如果电流测量不在电压互感器的端子处进行):

[0304] (等式 31):

[0305]

$$\bar{U}_{ap} = \frac{\bar{U}_{as}}{N21} + \frac{(\bar{Z}1 \cdot N21^2 + \bar{Z}2 + \bar{Z}_{ws}) \cdot \bar{I}_{as} + (N21 \cdot N31 \cdot \bar{Z}1) \cdot \bar{I}_d + \bar{Z}_{wn} \cdot (\bar{I}_{as} + \bar{I}_{bs} + \bar{I}_{cs})}{N21}$$

[0306] (等式 32):

[0307]

$$\bar{U}_{bp} = \frac{\bar{U}_{bs}}{N21} + \frac{(\bar{Z}1 \cdot N21^2 + \bar{Z}2 + \bar{Z}_{ws}) \cdot \bar{I}_{bs} + (N21 \cdot N31 \cdot \bar{Z}1) \cdot \bar{I}_d + \bar{Z}_{wn} \cdot (\bar{I}_{as} + \bar{I}_{bs} + \bar{I}_{cs})}{N21}$$

[0308] (等式 33):

[0309]

$$\bar{U}_{cp} = \frac{\bar{U}_{cs}}{N21} + \frac{(\bar{Z1} \cdot N21^2 + \bar{Z2} + \bar{Zws}) \cdot \bar{I}_{cs} + (N21 \cdot N31 \cdot \bar{Z1}) \cdot \bar{I}_d + \bar{Zwn} \cdot (\bar{I}_{as} + \bar{I}_{bs} + \bar{I}_{cs})}{N21}$$

[0310] 如果次级负载呈三角形连接,中性导体阻抗 \bar{Zwn} 等于无穷大,如图7中所示。

\bar{Zws} = **次级电路的布线阻抗**(如果电流测量不在电压互感器的端子处进行):

$$[0311] \quad \bar{U}_{ap} = \frac{\bar{U}_{as}}{N21} + \frac{(\bar{Z1} \cdot N21^2 + \bar{Z2} + \bar{Zws}) \cdot \bar{I}_{as} + (N21 \cdot N31 \cdot \bar{Z1}) \cdot \bar{I}_d}{N21} \text{ (等式 34)}$$

$$[0312] \quad \bar{U}_{bp} = \frac{\bar{U}_{bs}}{N21} + \frac{(\bar{Z1} \cdot N21^2 + \bar{Z2} + \bar{Zws}) \cdot \bar{I}_{bs} + (N21 \cdot N31 \cdot \bar{Z1}) \cdot \bar{I}_d}{N21} \text{ (等式 35)}$$

$$[0313] \quad \bar{U}_{cp} = \frac{\bar{U}_{cs}}{N21} + \frac{(\bar{Z1} \cdot N21^2 + \bar{Z2} + \bar{Zws}) \cdot \bar{I}_{cs} + (N21 \cdot N31 \cdot \bar{Z1}) \cdot \bar{I}_d}{N21} \text{ (等式 36)}$$

[0314] 如果例如从电压互感器制造商或者通过测量获得下面的值:

[0315] $N21=N2/N1$

[0316] $N31=N3/N1$

[0317] $N1$ = 初级绕组中的线的匝数

[0318] $N2$ = 次级绕组中的线的匝数

[0319] $N3$ = 三级绕组中的线的匝数

[0320]

$\bar{Z1}$ = **初级绕组的阻抗**

[0321]

$\bar{Z2}$ = **次级绕组的阻抗**

[0322]

$\bar{Z3}$ = **三级绕组的阻抗**

[0323] 可以通过公知的比率转换来推导出经校正的次级电压:

$$[0324] \quad \bar{U}_{ascorr} = N21 \cdot \bar{U}_{ap}$$

$$[0325] \quad \bar{U}_{bscorr} = N21 \cdot \bar{U}_{bp}$$

$$[0326] \quad \bar{U}_{cscorr} = N21 \cdot \bar{U}_{cp}$$

[0327] 因此,根据一种实施方式,当次级负载阻抗呈星形连接时,例如根据等式 31 至 33、基于初级绕组的阻抗、次级绕组的阻抗、次级布线阻抗、次级中性导体阻抗、次级电流以及三级电流来施加对所测得的次级电压的校正。

[0328] 以类似的方式,根据另一实施方式,当次级负载阻抗呈三角形连接时,例如根据等式 34 至 36、基于初级绕组的阻抗、次级绕组的阻抗、次级布线阻抗、次级电流以及三级电流来施加对所测得的次级电压的校正。

[0329] 在校正中使用从次级绕组测得的次级电流以及从三级绕组测得的三级电流的优点是例如不需要负载阻抗值。

[0330] 通过计算经校正的电压的总和还可以计算出残余电压的经校正的值:

$$[0331] \quad \text{关于初级电压电平的经校正的残余电压} = \bar{U}_{0corr} = (\bar{U}_{ap} + \bar{U}_{bp} + \bar{U}_{cp})/3。$$

[0332] 如果三级绕组 $N3$ 与初级绕组 $N1$ 之比是 $N3/N1=1/\text{sqrt}(3)$, 则

[0333] 关于三级电压电平的经校正的**残余电压** $=\bar{U}_{0corr} = (\bar{U}_{ap} + \bar{U}_{bp} + \bar{U}_{cp}) \cdot N31$ 。

[0334] 根据上述实施方式中的任何一种或其组合的设备可以实施为一个单元或两个或更多个独立的单元,所述单元被配置成实施各种实施方式的功能。这里,术语“单元”一般是指物理或逻辑实体,比如物理设备或其一部分或软件例程。例如,图8示出了器件70的例子,器件70接收所测得的次级电压 \bar{U}_{as} 、 \bar{U}_{bs} 、 \bar{U}_{cs} 作为输入并且确定和输出初级电压 \bar{U}_{ap} 、 \bar{U}_{bp} 、 \bar{U}_{cp} 的值以例如结合等式25至30如上所述那样施加校正。在校正过程中所使用的互感器的必要参数和/或外部布线和/或负载的一个或多个参数可以存储于器件70中。这样的参数例如经由至器件70的适当用户接口(未示出)可以是用户可定义的。图9示出了器件70的另一个例子,在此实施方式中,器件70还接收所测得的次级电流 \bar{I}_{as} 、 \bar{I}_{bs} 、 \bar{I}_{cs} 以及三级电流 \bar{I}_d 作为输入并且例如结合等式31至36如上所述那样也在校正过程中使用它们。器件70可以是互感器配置11、12、13的一部分或单独的实体。

[0335] 根据所述实施方式中的任一种的设备比如器件70可以借助于例如设置有适当软件的计算机或相应的数字信号处理设备来实现。优选地,这样的计算机或数字信号处理设备优选地至少包括为算术运算提供存储区域的工作存储器(RAM)和中央处理单元(CPU),比如通用的数字信号处理器。CPU可以包括寄存器组、算术逻辑单元以及控制单元。该控制单元由从RAM传送到CPU的程序指令序列控制。控制单元可以包含用于基本操作的大量微指令。根据CPU的设计微指令的实现可以变化。程序指令可以通过编程语言被编码,该编程语言可以是高级编程语言,如C、Java等等,或低级编程语言,如机器语言或汇编。计算机还可以具有操作系统,该操作系统可以向用程序指令编写的计算机程序提供系统服务。优选地,实现本发明的计算机或另外的设备还包括合适的输入部件和输出部件。也可以使用特定的集成电路或电路和/或分立元件和设备用于实施根据一种实施方式的任何实施方式的功能。

[0336] 本发明可以在现有的系统元件中或通过使用单独的专用元件或设备以集中或分布的方式实现。用于电气系统的现有部件可以包括处理器和存储器,所述处理器和存储器可以用在根据本发明的一种实施方式的功能中。因此,用于实现本发明的一种实施方式例如现有的设备所需的所有修改和配置可以执行为软件程序,所述修改和配置可以被实现为添加或更新的软件程序。如果通过软件实现本发明的功能,这样的软件可以被设置为包括计算机程序代码的计算机程序产品,当在计算机上运行计算机程序代码时,使计算机或相应的部件来执行如上所述的根据本发明的功能性。这种计算机程序代码可以被存储或通常包含在计算机可读介质上如合适的存储器,例如闪速存储器或磁盘存储器,计算机程序代码可以通过合适的从闪速存储器或磁盘存储器上被加载到执行程序代码的一个或多个单元。另外,实现本发明的这样的计算机程序代码可以通过例如合适的从闪速存储器或磁盘存储器上被加载到执行程序代码的一个或多个单元,并且所述计算机程序代码可以替换或更新可能存在的程序代码。

[0337] 对本领域普通人员很明显的是,随着技术的进步,可以以各种方式实施本发明构思。本发明及其实施方式不限于上面描述的示例,而且可以在权利要求的范围内变化。

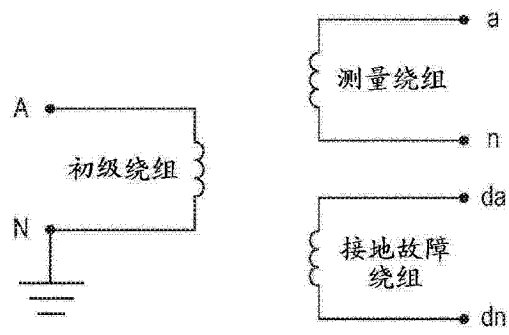


图 1

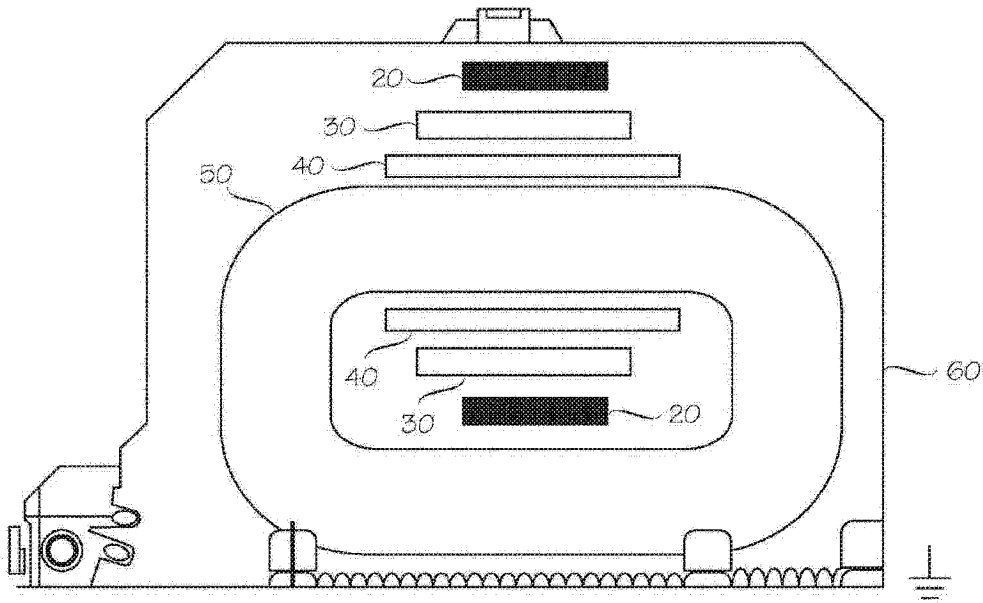


图 2

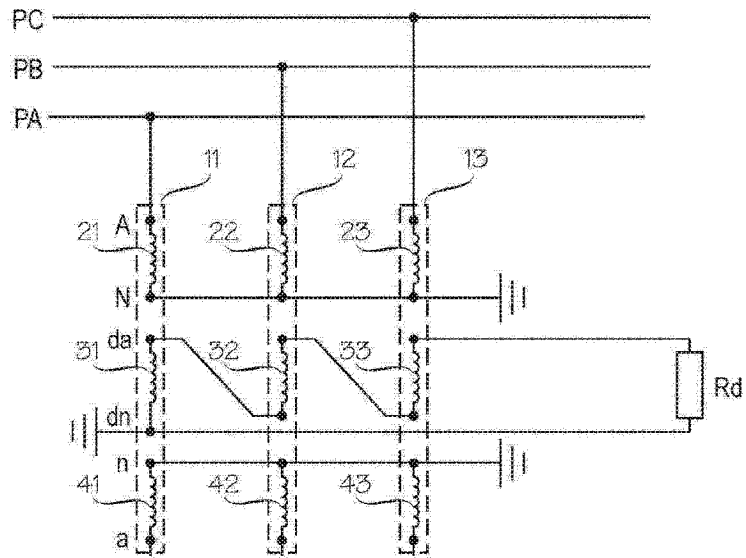


图 3

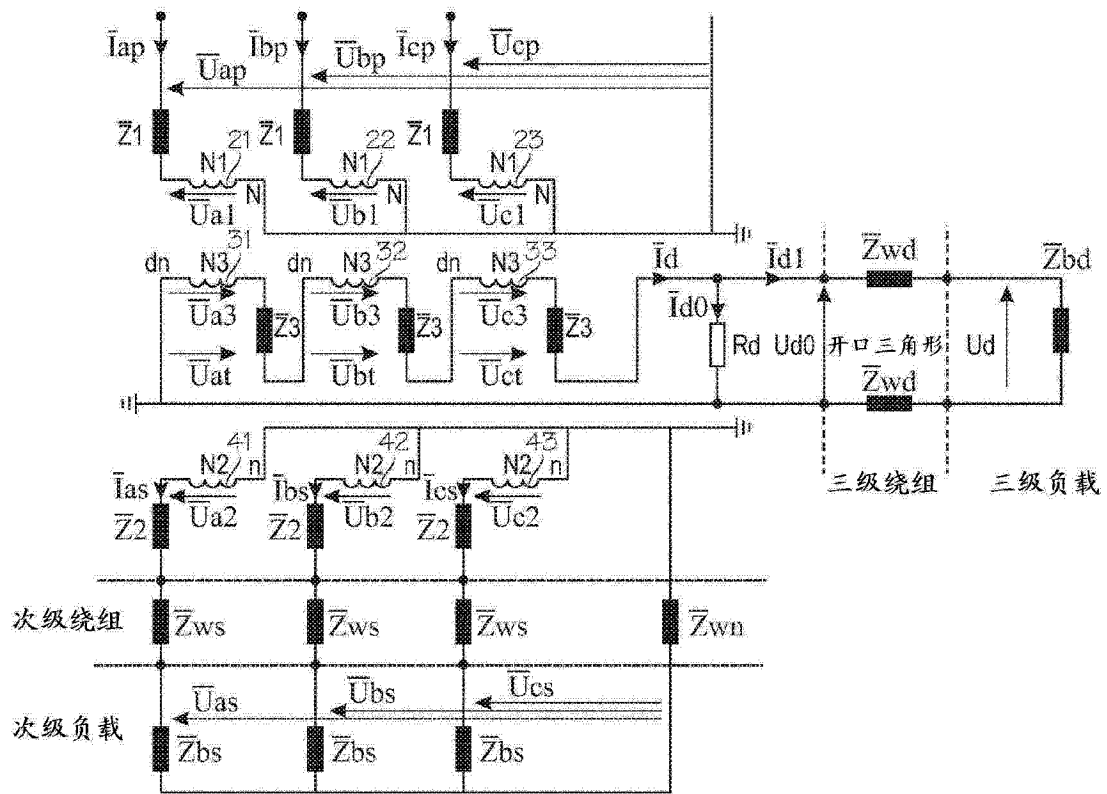


图 4

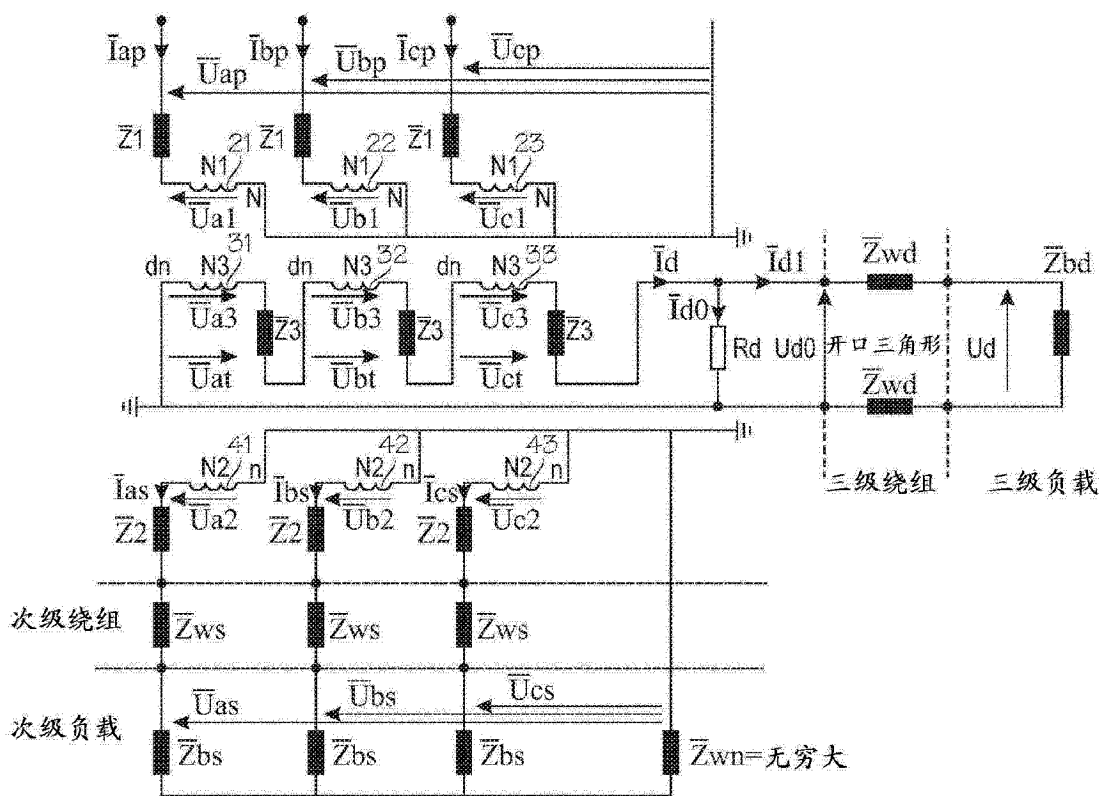


图 5

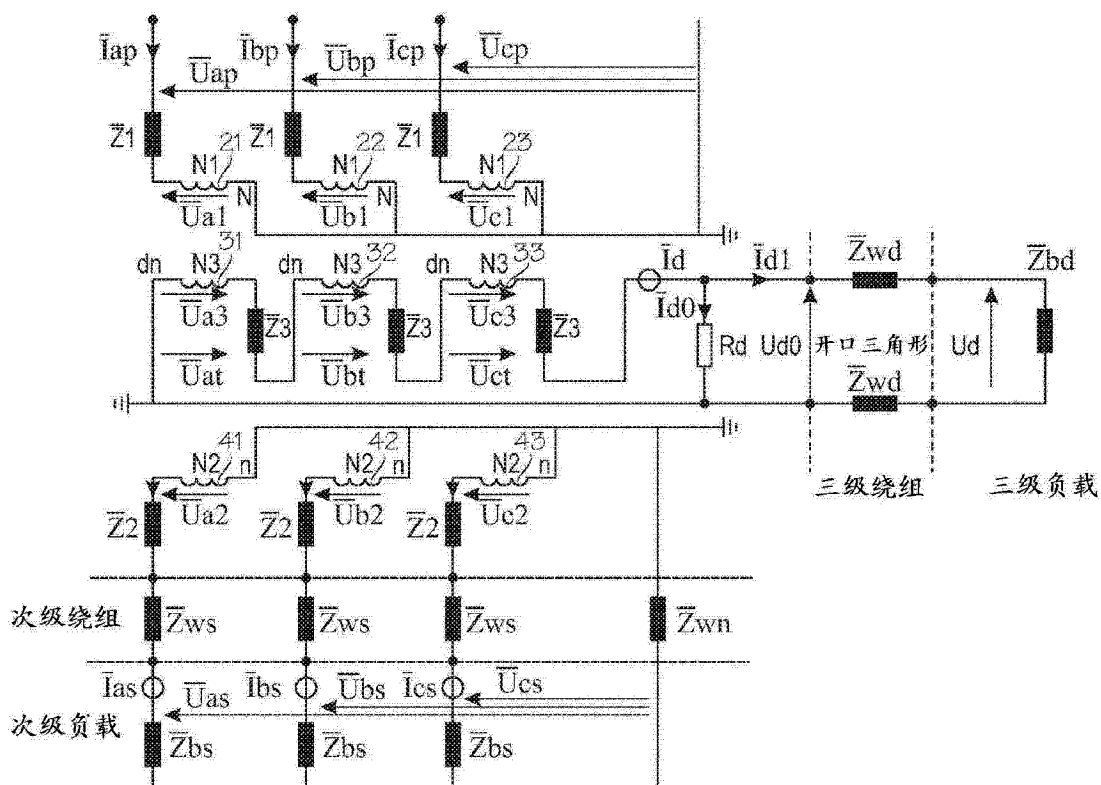


图 6

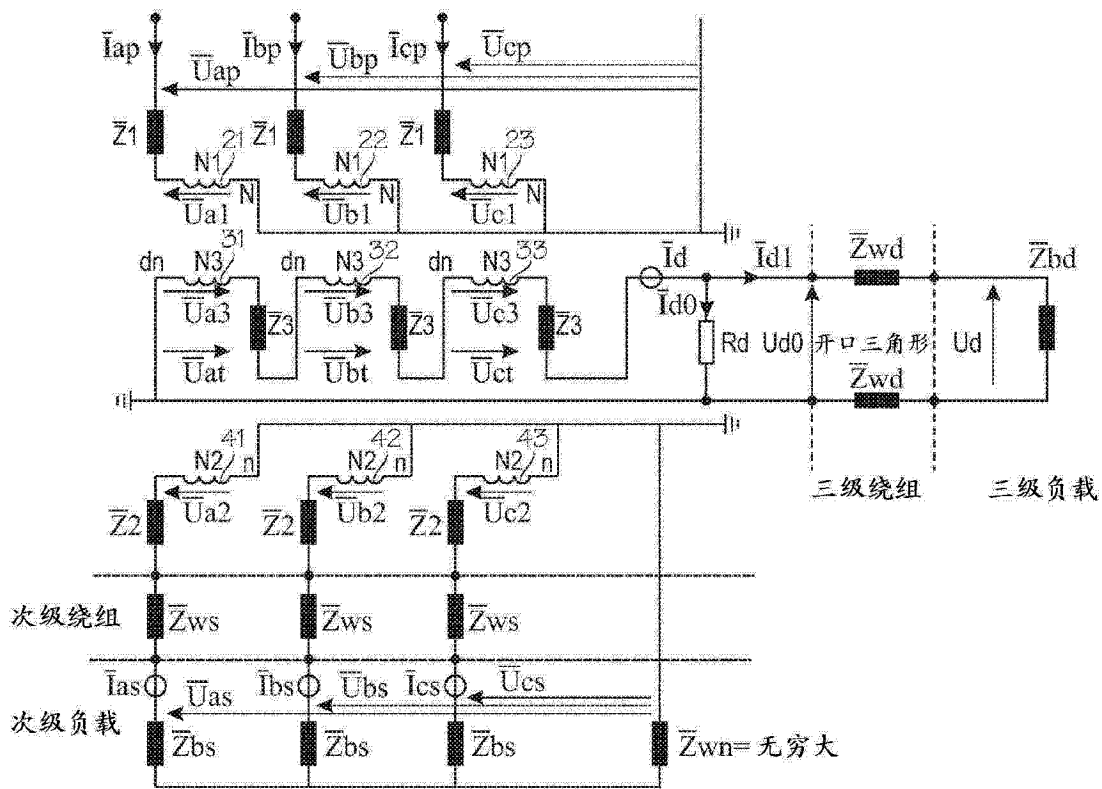


图 7

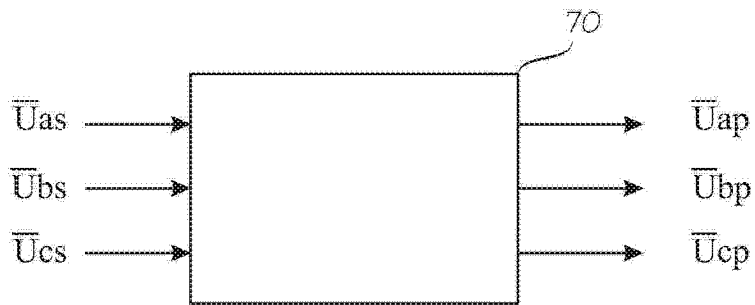


图 8

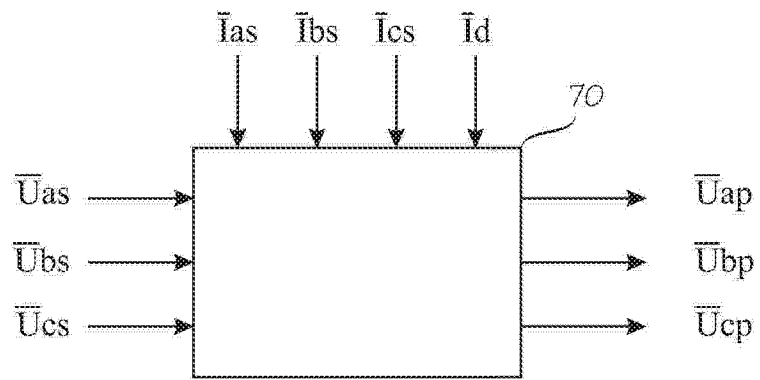


图 9