



(19) **UA** (11) **45 447** (13) **C2**
(51)МПК ⁷ **B 26B 21/44 A**

МИНИСТЕРСТВО ОБРАЗОВАНИЯ И НАУКИ
УКРАИНЫ

ГОСУДАРСТВЕННЫЙ ДЕПАРТАМЕНТ
ИНТЕЛЛЕКТУАЛЬНОЙ СОБСТВЕННОСТИ

(12) ОПИСАНИЕ ИЗОБРЕТЕНИЯ К ПАТЕНТУ УКРАИНЫ

(21), (22) Заявка: 98105592, 24.03.1997
(24) Дата начала действия патента: 15.04.2002
(30) Приоритет: 27.03.1996 US 08/624,819
14.02.1997 US 08/800,146
(46) Дата публикации: 15.04.2002
(86) Заявка PCT:
PCT/US97/04728, 19970324

(72) Изобретатель:
Йин Юлинг, CN,
Поркаро Альфред, US,
Ценг Мингчих Майкл, US,
Свини Филипп Джон, US
(73) Патентовладелец:
ДЗЕ ДЖИЛЛЕТ КОМПАНИ, US

(54) БРИТВЕННАЯ СИСТЕМА

(57) Реферат:
Бритвенная система содержит корпус, одно или более лезвий, установленных на корпусе, крышку за лезвиями на корпусе и предохранительное устройство перед лезвиями на корпусе, причем предохранительное устройство содержит эластичные выступы для взаимодействия с кожей пользователя перед лезвиями и вымываемый водой способствующий бритью композит, расположенный с возможностью подачи

способствующего бритью вещества за эластичные взаимодействующие с кожей выступы.

Официальный бюлетень "Промышленная собственность". Книга 1 "Изобретения, полезные модели, топографии интегральных микросхем", 2002, N 4, 15.04.2002. Государственный департамент интеллектуальной собственности Министерства образования и науки Украины.

U A 4 5 4 4 7 C 2

U A 4 5 4 4 7 C 2



(19) **UA** (11) **45 447** (13) **C2**
 (51) Int. Cl.⁷ **B 26B 21/44 A**

MINISTRY OF EDUCATION AND SCIENCE OF
 UKRAINE

STATE DEPARTMENT OF INTELLECTUAL
 PROPERTY

(12) **DESCRIPTION OF PATENT OF UKRAINE FOR INVENTION**

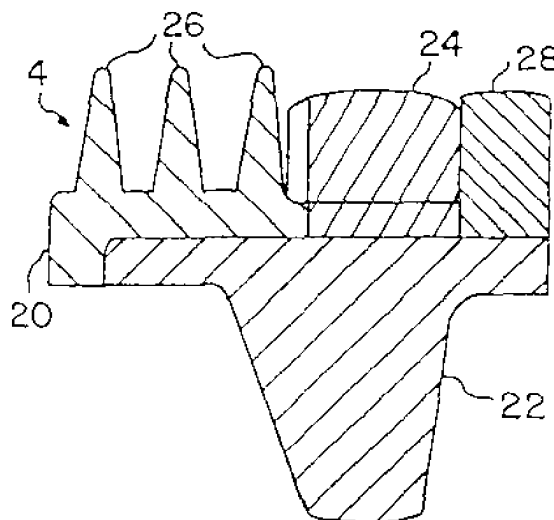
(21), (22) Application: 98105592, 24.03.1997
 (24) Effective date for property rights: 15.04.2002
 (30) Priority: 27.03.1996 US 08/624,819
 14.02.1997 US 08/800,146
 (46) Publication date: 15.04.2002
 (86) PCT application:
 PCT/US97/04728, 19970324

(72) Inventor:
 Yin Yuling, CN,
 Porcaro Alfred, US,
 Tseng Mingchih Michael, US,
 Sweeney Philip John, US
 (73) Proprietor:
 THE GILLETTE COMPANY, US

(54) **SHAVING SYSTEM**

(57) Abstract:

A shaving system that includes a housing (10), one or more blades (2, 3) mounted on the housing, a cap (6) behind the blades on the housing, and a guard structure (4) in front of the blades on the housing, the guard structure including flexible skin-engaging protrusions (26) that engage a user's skin in front of the blades and a water leachable shaving aid composite (24) positioned to deliver a shaving aid to the skin behind the flexible skin-engaging protrusions (26).



Official bulletin "Industrial property". Book 1 "Inventions, utility models, topographies of integrated circuits", 2002, N 4, 15.04.2002. State Department of Intellectual Property of the Ministry of Education and Science of Ukraine.

UA
45447
C2

UA
45447
C2



(19) **UA** ⁽¹¹⁾ **45 447** ⁽¹³⁾ **C2**
(51)МПК ⁷ **B 26B 21/44 A**

МІНІСТЕРСТВО ОСВІТИ І НАУКИ УКРАЇНИ

ДЕРЖАВНИЙ ДЕПАРТАМЕНТ
ІНТЕЛЕКТУАЛЬНОЇ ВЛАСНОСТІ

(12) ОПИС ВІНАХОДУ ДО ПАТЕНТУ УКРАЇНИ

(21), (22) Дані стосовно заявки:
98105592, 24.03.1997

(24) Дата набуття чинності: 15.04.2002

(30) Дані стосовно пріоритету відповідно до Паризької
конвенції : 27.03.1996 US 08/624,819
14.02.1997 US 08/800,146

(46) Публікація відомостей про видачу патенту
(деклараційного патенту): 15.04.2002

(86) Номер та дата подання міжнародної заявки
відповідно до договору РСТ:
РСТ/US97/04728, 19970324

(72) Винахідник(и):

Йін Юлінг , CN,
Поркаро Альфред , US,
Ценг Мінгчіх Майкл , US,
Свіні Філіп Джон , US

(73) Власник(и):

ДЗЕ ДЖІЛЛЕТ КОМПАНІ, US

(54) БРИТВЕНА СИСТЕМА

(57) Реферат:

Система для гоління містить корпус, одне чи більше лез, встановлених на корпусі, кришку за лезами на корпусі і запобіжний пристрій перед лезами на корпусі, причому запобіжний пристрій містить еластичні виступи для взаємодії зі шкірою

користувача перед лезами та композит, що вимивається водою та сприяє голінню, розташований з можливістю подачі речовини, що сприяє голінню, за еластичні виступи, які взаємодіють зі шкірою.

U A 4 5 4 4 7 C 2

U A 4 5 4 4 7 C 2

Опис винаходу

Изобретение относится к бритвенной системе с усовершенствованной предохранительной структурой.

В сменных картриджах для бритвы и одноразовых лезвиях одно или более лезвий помещена в пластиковый корпус. Поверхность перед лезвием или лезвиями известна, как предохранительный элемент (предохранительная структура), а задняя поверхность за лезвием или лезвиями известна, как крышка.

Часто предохранительный элемент снабжен структурой, выполненной с возможностью взаимодействия натяжения кожи, а крышка в основном, предназначена для скольжения по коже и в отдельных случаях снабжена водовываемой смазывающей полосой. Патент США №5249361, Эприл и др., описывает формованную, выполненную из двух: частей предохранительную структуру с верхней, взаимодействующей с кожей частью, выполненной из эластомерного материала, с множеством направленных вверх выступов на ней, и нижней частью - основанием из жесткого пластика, закрепленным в корпусе картриджа.

Известна бритвенная система, содержащая корпус, размещенные на нем одно или более лезвий, крышку, расположенную за лезвиями на корпусе и предохранительную структуру, расположенную перед лезвиями на корпусе, при этом предохранительная структура содержит множество эластичных взаимодействующих с кожей выступов для взаимодействия с кожей пользователя перед лезвиями (WO96/01171A1, 18.01.1996).

Известна бритвенная система, содержащая корпус, размещенные на нем одно или более лезвий, крышку, расположенную за лезвиями на корпусе, и предохранительную структуру, расположенную перед лезвиями на корпусе, при этом предохранительная структура включает первый водовываемый способствующий бритью композит, размещенный с возможностью подачи способствующего бритью вещества на кожу перед одним или более лезвиями, а крышка, содержащая второй водовываемый способствующий бритью композит, размещена с возможностью подачи способствующего бритью вещества на кожу за одним или более лезвий (US5056222A, 15.10.1991).

Задачей изобретения является создание бритвенной системы с усовершенствованной предохранительной структурой за счет подачи способствующего бритью вещества перед лезвиями, не создавая помех для взаимодействия с кожей пользователя эластичными взаимодействующими с кожей выступами.

Данная задача, согласно одному аспекту, изобретения, достигается посредством создания бритвенной системы, содержащей корпус, размещенные на нем одно или более лезвий, крышку, расположенную за лезвиями на корпусе и предохранительную структуру, расположенную перед лезвиями на корпусе, при этом предохранительная структура содержит множество эластичных взаимодействующих с кожей выступов для взаимодействия с кожей пользователя перед лезвиями и водовываемый способствующий бритью композит, размещенный с возможностью подачи способствующего бритью вещества на кожу за эластичными взаимодействующими с кожей выступами и перед одним или более лезвиями.

Предпочтительно, чтобы одно или более лезвий содержат первое лезвие, расположенное непосредственно за предохранительной структурой, содержащей упор, определяющий степень выступания первого лезвия.

Эластичные взаимодействующие с кожей выступы выполнены в форме эластичных ребер, направленных по существу параллельно лезвиям.

Водовываемый способствующий бритью композит снабжай контактирующей с кожей поверхностью, размещавшейся непрерывно по существу по всей длине одного или более лезвий, причем ребра возвышаются над этой контактирующей с кожей поверхностью.

Целесообразно, чтобы одно или более лезвий содержали первое лезвие, расположенное непосредственно за предохранительной структурой, причем предохранительная структура включает упор, определявший степень выступания первого лезвия на корпусе.

Водовываемый способствующий бритью композит содержит водонерастворимый полимер и водорастворимый полимер, образующие способствующее бритью вещество.

Предпочтительно, чтобы способствующее бритью вещество являлось смазкой для кожи, по желанию, могут быть включены и другие добавки.

Предохранительная структура предпочтительно содержит жесткое основание, закрепленное в корпусе, а эластичные взаимодействующие с кожей выступы (предпочтительно ребра) расположены на эластичном компоненте, установленном на жестком основании.

Водовываемый способствующий бритью композит размещен на жестком основании и имеет контактирующую с кожей поверхность, размещающуюся непрерывно по существу по всей длине одного или более лезвий и расположенную за эластичными взаимодействующими с кожей выступами.

Одно или более лезвий включает первое лезвие, размещенное непосредственно за предохранительной структурой, причем предохранительная структура содержит упор, определяющий степень выступания первого лезвия на корпусе.

Желательно, чтобы эластичные взаимодействующие с кожей выступы были расположены на эластичном компоненте, имущем одинаковое сечение по существу по всей длине одного или более лезвий, а жесткое основание и эластичный компонент выполнены посредством совместной экструзии.

Эластичные взаимодействующие с кожей выступы расположены на сформованном, с жестким основанием эластичном компоненте.

Целесообразно, чтобы эластичные взаимодействующие с кожей выступы были расположены на эластичном компоненте, прикрепленном к жесткому основанию с помощью клеявого соединения.

Водовываемый способствующий бритью композит может быть прикреплен к жесткому основанию с

помощью клеевого соединения.

Водовываемый способствующий бритью композит прикреплен посредством механической фиксации.

Водовываемый способствующий бритью композит расположен в погости предохранительной структуры, которая может быть снабжена каналами, соединяющими способствующий бритью композит с участком за эластичными взаимодействующими с кожей выступами. Также могут использоваться другие виды выступов, т. е. сегменты в виде ребер, направленных под различными углами относительно лезвий, или выпуклости.

Эластичные взаимодействующие с кожей выступы возвышаются над водовываемым способствующим бритью композитом.

Эластичные взаимодействующие с кожей выступы выполнены в форме эластичных ребер, расположенных по существу параллельно одному или более лезвиям.

Эластичные взаимодействующие с кожей выступы выполнены из эластомерного материала.

Предпочтительно, чтобы эластичный элемент был выполнен из эластомерного материала, такого, как каучук (т. е. натуральный каучук, бутиловый каучук, нитриловый каучук, стиролбутадиеновый каучук) или термопластического эластомера (TPE) (т. е. стиролбутадиенстирол (SBS) TPE, стиролэтиленбутадиенстирол (SEBS) TPE, полиэфир TPE, полиамид TPE, полиуретан TPE, TPE на базе полиолефина, и смеси любого из этих TPE). Предпочтительно, чтобы жесткое основание было выполнено из термопластического материала, выбранного из группы, содержащей полистирол, полистирол с высокой ударной прочностью, полипропилен, акрилонитрилбутадиенстирол, поликарбонат, нейлоны.

Эластичный компонент выполнен из термопластического материала.

Предпочтительно, чтобы одно или более лезвия являлись пружинно смещаемыми.

Корпус снабжен приспособлением для его вращательного перемещения относительно ручки.

Эластичные взаимодействующие с кожей выступы размещены с возможностью натяжения кожи.

Водовываемый способствующий бритью композит расположен непосредственно на корпусе.

Одно или более лезвий включает первое лезвие, размещенное непосредственно за предохранительной структурой, причем предохранительная структура содержит упор, размещенный непосредственно на корпусе и определяющий степень выступления первого лезвия на корпусе.

Целесообразно, чтобы эластичные взаимодействующие с кожей выступы соединялись непосредственно с корпусом посредством двухцветного литья под давлением.

Эластичные взаимодействующие с кожей выступы могут быть соединены непосредственно с корпусом посредством двухцветного литья под давлением.

Упор заполнен с помощью двухцветного формования из того же материала, что и выступы.

Упор может быть выполнен из того же пластика, что и корпус за одно целое с ним.

Вышеупомянутая задача, согласно другому аспекту изобретения, достигается посредством бритвенной системы, содержащей корпус, размещенные на нем одно или более лезвий, крышку, расположенную за лезвиями на корпусе, и предохранительную структуру, расположенную перед лезвиями на корпусе, при этом предохранительная структура включает первый водовываемый способствующий бритью композит, размещенный с возможностью подачи способствующего бритью вещества на кожу перед одним или более лезвиями, а крышка, содержащая второй водовываемый способствующий бритью композит, размещена с возможностью подачи способствующего бритью вещества на кожу за одним или более лезвий, первый и второй водовываемые способствующие бритью композиты снабжены соответственно, первым и вторым индикаторами использования, которые имеют различные скорости изменения их внешнего вида при использовании.

Варианты осуществления изобретения могут давать одно или более из следующих преимуществ. Кожа может снабжаться дополнительным количеством способствующего бритью вещества. Кроме того, предполагается, что варианты осуществления изобретения позволят сократить количество порезов, улучшить плотность и прилегания к коже и смазку, а также повысить комфортность бритья.

Также снижается вероятность того, что предохранительная структура прилипнет к мокрой поверхности подставки при размещении на ней бритвы лицевой стороной вниз.

Другие преимущества и признаки изобретения станут очевидными из последующего описания предпочтительных вариантов его осуществления и из формулы изобретения.

Фиг.1 - вид в изометрии бритвенной системы с усовершенствованной предохранительной структурой в соответствии с изобретением.

Фиг.2 - схематический вертикальный разрез предохранительной структуры бритвенной системы по фиг.1.

Фиг.3, 4 и 5 - схематические вертикальные разрезы альтернативных вариантов осуществления предохранительных структур бритвенной системы по фиг.1, Фиг.6 - 8 - схематические вертикальные разрезы картриджей с дополнительными альтернативными вариантами осуществления предохранительных структур.

На фиг.1 изображен вытянутый бритвенный картридж 1.

Картриджи такого типа имеются в продаже.

Картридж 1 содержит одно или более пружинно смещаемых лезвий 2, 3 жесткого пластикового корпуса 10, состоящего из элемента 8 нижнего основания и двух торцевых элементов 5 и 5'. Элемент 8 основания снабжен изогнутыми поверхностями 9, образующими вместе с другой структурой на основании 9 подшипниковое шарнирное (поворотное) соединение с ручкой (не показано).

Лезвия опираются на пружины или другие подвижные элементы, обеспечивающие соответствие краев лезвий контурам лица. Предохранительная структура 4 расположена перед первым лезвием 2, а крышка 6 - за вторым лезвием 3. Крышка 6 предпочтительно представляет собой способствующий бритью композит,

включающий водонерастворимую полимерную матрицу с высокой ударной прочностью и водорастворимое способствующее бритью вещество (окись полиэтилена), вымываемое из композита при бритье для повышения комфорта бритья.

На фиг.2 изображена предохранительная структура 4, включающая компонент 20, выполненный из эластичного материала, жесткое основание 22, выполненное из жесткого пластика, водовымываемый способствующий бритью композит 24, расположенный на жестком основании 22 и упор 28, установленный на жестком основании 22. На передней части компонента 20 расположены три параллельных эластичных ребра 26, возвышающихся над верхней поверхностью способствующего бритью композита 24 для взаимодействия с кожей бреющегося. Упор 28 определяет желаемую степень выступания переднего лезвия 2. Упор 28 может быть выполнен из того же материала, что и компонент 20 или из того же материала, что и жесткое основание 22 и быть выполненным за одно целое с ним.

Водовымываемый способствующий бритью композит 24 расположен между ребрами 26 и упором 28 и закреплен на жестком основании 22 путем склеивания. Компоненты 20 и 28 выполнены литьем под давлением на жесткое основание 22. Жесткое основание 22 прикрепляет предохранительную структуру 4 к элементу 8 корпуса и, например, может содержать блокировочное приспособление, описанное в патенте США №5249361, упоминаемом здесь в качестве ссылки.

На фиг.3 изображена альтернативная предохранительная структура 30, включающая компонент 32 с эластичными ребрами, установленный на передней части жесткого основания 34 и водовымываемый способствующий бритью композит 36, расположенный на задней части жесткого основания 34. Композит 36 закреплен склеиванием на жестком основании 34, а компонент 32 с ребрами соединен с жестким основанием 34 формовкой. Эластичный компонент 32 с ребрами снабжен тремя ребрами 38, возвышающимися над верхней поверхностью способствующего бритью композита 36.

На фиг.4 изображена предохранительная структура 40, включающая эластичный компонент 42, жесткое основание 44, водовымываемый способствующий бритью композит 46 и упор 50. Эластичный компонент 42 содержит эластичные ребра 48 на его передней части. Упор 50 определяет выступание первого лезвия 2. Водовымываемый способствующий бритью композит 46 включает увеличенное основание 52, закрепленное в выемке 54 в жестком основании 44. Выемка 54 снабжена узким отверстием, обеспечивающим механическую блокировку отверстием, увеличенного основания 52 в выемке 54. Упор 50 может быть выполнен из того же материала, что и компонент 42 или из того же материала, что и жесткое основание 44 и составлять с ним одно целое.

На фиг.5 в предохранительной структуре 50 водовымываемый способствующий бритью композит 52 располагается в выемке 54 упора 55, а каналы 56 соединяют способствующий бритью композит с участком за эластичными взаимодействующей с кожей ребрами 58. Структура 50 также включает жесткое основание 60 и эластичный компонент 62, содержащий ребра. Упор 55 может быть выполнен из того же материала, что и компонент 62 или из того же материала, что и жесткое основание 60 и составлять с ним одно целое.

Эластомерные выступы (здесь ребра) могут быть различных размеров, и форм, включая определенные в патенте США №5191712, приведенном здесь в качестве ссылки. В частности, выступы могут иметь форму выпуклостей или сегментов в виде ребер, расположенных под разными углами относительно лезвий, т. е. в виде шеврона или в виде проверочной доски. Выступы могут также иметь форму расположенных с промежутками сегментов ребер, размещенных рядами, направленными параллельно лезвиям, или расположенных с интервалами сегментов ребер, размещенных как параллельно, так и перпендикулярно лезвиям.

Жесткие основания 22, 34, 44, 60 предпочтительно выполнять из термопластических материалов, т. е. из полистирола, полистирола с высокой ударной прочностью, полипропилена, полиэтилена, акрилонитрилбутадиенстирола (ABS), поликарбоната, полиуретана, нейлон. Эластичные компоненты 20, 32, 42 предпочтительно выполнять из термопластических эластомеров (TPE) или каучуков; примеры включают натуральный каучук, бутиловый каучук, нитриловый каучук, стиролбутадиеновый каучук, стиролбутадиенстирол (SBS) TPE, стиролэтиленбутадиенстирол (SEES) TPE (т. е. Kraton), полиэфир TPE (т. е. Hytrel), полиамид TPE (Pebax)э полиуретан TPE, полиолефин на основе TPE и смеси любых из этих TPE (т. е. смеси полиэстр / SEBS).

Способствующие бритью композиты 24, 36, 46, 52 предпочтительно содержат матрицу водонерастворимого полимера и диспергированный внутрь нее смазывающий кожу водорастворимый полимер. В качестве альтернативы, способствующий бритью композит может содержать оболочку из водонерастворимого полимера (например, полость, определяющая компонент на фиг.5) и сердцевину, содержащую смазывающий кожу водорастворимый полимер.

Соответствующие водонерастворимые полимеры, которые могут быть использованы для матриц (или оболочек), включают полиэтилен, полипропилен, полистирол, бутадиенстироловый сополимер (например, полистирол со средней и высокой ударной прочностью), полиацеталь, сополимер акрилонитрилбутадиенстирола, сополимер этиленвинилацетата и смеси, такие, как смесь полипропилен / полистирол, наиболее предпочтителен полистирол с высокой ударной прочностью (т. е. полистиролбутадиен), такой, как Mobi 4324 (Mobil Corporation).

Соответствующие водорастворимые полимеры, смазывающие кожу, включают окись полиэтилена, поливинилпирролидон, полиакриламид, гидроксипропилцеллюлоза, поливинилпиперазин и полигидрок-сизтилметакрилат. Более предпочтительными водорастворимыми полимерами являются окислы полиэтилена в основном, известные, как POLYOX (производимые Union Carbide Corporation) или ALKOX (производимый Meisei Chemical Works, Kyoto, Japan). Молекулярный вес этих окислов полиэтилена

предпочтительно должен составлять около 100.000 - 6 миллионов, наиболее предпочтительно около 300.000 - 5 миллионов. Наиболее предпочтительна окись полиэтилена, содержащая смесь примерно 40 – 80% окиси полиэтилена со средним молекулярным весом примерно 5 миллионов (т. е. POLYOX COAGULANT) и примерно 60 - 20% окиси полиэтилена со средним молекулярным весом примерно 300.000 (т. е. POLYOX WSR – N - 750). Целесообразно также, чтобы смесь окиси полиэтилена содержала примерно до 10 весовых процентов низкомолекулярного (т. е. MV ; 10.000) полиэтиленгликоля, такого, как PEG - 100.

Способствующий бритью композит может также по желанию содержать сложный смягчающий кожу агент с циклодекстрином, низкомолекулярный водорастворимый повышающий высвобождение способствующего бритью вещества агент, такой, как полиэтиленгликоль (т. е. 1 – 10%вес.), водонабухаемый повышающий водовысвобождение агент, такой, как полиакрилы с поперечной связью, (2 – 7%вес.), красители, антиокислители, антикоагулянты, дезинфицирующие агенты, смягчители щетины, вяжущие вещества, депиляторы, лекарственные агенты, кондиционеры, охладители и т. д.

Особенно предпочтительным варианты осуществления изобретения с жесткими основаниями из полипропилена, эластичными компонентами из SEBS на базе TPE, производящимися под товарным знаком Kraton G или C - Flex и способствующим бритью композитом из примерно 35% полистирола с высокой ударной прочностью, примерно 55% окиси полиэтилена и примерно 10% полиэтиленгликоля.

Предохранительная структура может быть выполнена двухцветным литьем под давлением. Сначала формуется полипропиленовое жесткое основание при температуре примерно 200 - 230°C, а затем на полипропиленовом жестком основании при температуре около 200 - 230°C формуется компонент с ребрами из TPE на основе. Способствующие бритью композиты выполняются экструзией смеси окиси полиэтилена (PEO) с использованием Naake HBI system 90 при известных условиях производства.

В качестве альтернативы три компонента (или два из трех) могут быть выполнены совместной экструзией или отдельно и затем соединены склеиванием.

При использовании эластичные ребра 26, 38, 48, 56 сначала взаимодействуют с кожей бреющегося, пытаются растянуть ее и вытянуть сбрасываемую щетину. Эластичные ребра могут погружаться в кожу, вытягивая волосы из пор и могут повторно захватывать и освобождать щетину, удерживая волосы в нижней точке при каждом контакте. Эластичные ребра могут дополнительно действовать, а качестве скребка, удаляя, избыток жидкости на лице, и могут также создавать приятнее ощущения от прикосновения.

Способствующие бритью композиты 24, 36, 46, 52 наносят смазывавшее вещество на растянутую кожу и щетину до срезания лезвиями. Способствующие бритью композиты 24, 36, 46 могут изменять форму и изнашиваться при повторном использовании. В вариантах осуществления изобретения, изображенных на фиг.2, 4 и 5, упоры 28, 50 обеспечивают постоянную поверхность, определяющую степень выступания первого лезвия независимо от изменения форму способствующего бритью композита 24 или 46, что возможно при повторном использовании.

Предполагается, что бритвенные системы с усовершенствованной предохранительной структурой, как описано, сократят число порезов, увеличат плотность прилегания и смазку и могут также предать бритью комфорт. Также при опускании лезвия лицевой стороной вниз на мокрую подставку, снижается вероятность прилипания к ней предохранительной структуры. Возможно также использование дополнительных количеств выделяющихся веществ.

Отличительные признаки и преимущества изобретения далее иллюстрируются примером предохранительной структуры, однако, данное материалы и их количества, также, как и другие условия и детали, не должны рассматриваться в качестве ограничения объема защиты изобретения.

Пример

Предохранительная структура содержала жесткое основание из полипропилена (Amoco propylene 7635); эластичные ребра и упор из SEBS (GLS) Elastalloy 6545) и способствующий бритью композит из следующей PEO смеси:

окись полиэтилена (Union Carbide Polyox N750); 22%
окись полиэтилена (Union Carbide Polyox Coagulant); 33%
полистирол с высокой ударной прочностью (Mobil HIPS 4324); 33%
полиэтиленгликоль (Dow PEQ 4500); 10%
Другие добавки 2%

Для изготовления жесткого основания, эластичных ребер и эластичного упора использовали машину двухцветного литья под давлением. Сначала формовалась полипропиленовая часть, а затем на полипропиленовом основании формовались ребра и эластичный упор. Температура литья для полипропилена была около 200 - 300°C, а температура литья для SEBS - около 200 - 220°C. Смесь PEO экструдировалась в необходимый профиль с использованием экструдера Naake HBI system 90 при температуре около 180 - 200°C. Затем экструдированная PEO смесь разрезалась на отрезки и части способствующего бритью композита приклеивалась к сформованным частям.

Другие варианты осуществления изобретения также находятся в пределах формулы изобретения.

Например, бритвенный картридж 100 на фиг.6 содержит корпус 102, на котором установлена предохранительная структура 104, первое и второе пружинно сметаемые лезвия 106, 106 и смазывающая полоска 110 в виде крышки. Предохранительная структура 104 включает жесткое основание 112, которое укреплено в корпусе 102 и снабжено эластичными взаимодействующими с кожей выступами 114,

размешенными на основании 112. Водовываемый способствующий бритью композит 116 и упор 118 расположены на основнии 112. Упор 118 определяет степень выступания первого лезвия 106 картриджа.

Бритвенные картриджи 120 и 122 на фиг.7 и 8 содержат корпус 124, на котором установлены соответственно предохранительные структуры 126, 127, первое и второе пружинно смещаемые лезвия 106, 108, и смазочная полоса 110 крышки. Каждая предохранительная структура 126, 127 включает переднюю опорную часть 128 корпуса 124 и элемент 130 с ребрами, установленный на основании 131. Элемент 130 с ребрами может быть получен совместной экструзией с основанием 131. В качестве альтернативы, основание 130 может составлять одно целое с элементом 128 корпуса 124, а элемент 130 с ребрами может быть выполнен двухцветным совместным формованием его с корпусом 124. Каждая предохранительная структура 126, 127 также включает водовываемый способствующей бритью композит 132, размешенный на корпусе 128. Предохранительная структура 126 (фиг.7) также содержит упор 134, установленный на корпусе 128 и определяющий степень выступания первого лезвия 106 на картридже. В качестве альтернативы упор 134 может быть выполнен, как часть элемента 128, и в этом случае он будет жестким, или он может быть выполнен из того же материала, что и элемент 130 с ребрами, и в этом случае упор 134 и элемент 130 с ребрами могут быть оба выполнены двухцветной формовкой.

В любом из описанных примеров водовываемые способствующие бритью композит перед лезвиями и за лезвиями могут быть снабжены соответственно, первым и вторым цветными индикаторами использования, меняющими внешний вид по мере использования, причем первый и второй индикаторы могут иметь различные скорости изменения их внешнего вида и качестве показателя использования. В качестве ссылок, описывавших такие индикаторы использования, приводится патент США №3879644 и №5340581 и международные публикации № WO96/04112 и WO96/01172. Это с успехом может использоваться для определения пользователем интервала или временного предела для замены картриджа.

Формула винаходу

1. Бритвенная система, содержащая корпус, размешенные на нем одно или более лезвий, крышку, расположенную за лезвиями на корпусе, и предохранительную структуру, расположенную перед лезвиями на корпусе и включающую водовываемый способствующий бритью композит, размешенный с возможностью подачи способствующего бритью вещества на кожу, отличающаяся тем, что предохранительная структура содержит множество эластичных взаимодействующих с кожей выступов для взаимодействия с кожей пользователя перед лезвиями, а водовываемый способствующий бритью композит размешен за эластичными взаимодействующими с кожей выступами и перед одним или более лезвиями.

2. Система по п. 1, отличающаяся тем, что одно или более лезвий содержат первое лезвие, расположенное непосредственно за предохранительной структурой, содержащей упор, определяющий степень выступания первого лезвия.

3. Система по п. 1, отличающаяся тем, что эластичные взаимодействующие с кожей выступы выполнены в форме эластичных ребер, направленных по существу параллельно лезвиям.

4. Система по п. 1, отличающаяся тем, что водовываемый способствующий бритью композит снабжен контактирующей с кожей поверхностью, размешенной непрерывно по существу по всей длине одного или более лезвий.

5. Система по п. 4, отличающаяся тем, что одно или более лезвий содержат первое лезвие, расположенное непосредственно за предохранительной структурой, причем предохранительная структура включает упор, определяющий степень выступания первого лезвия на корпусе.

6. Система по п. 1, отличающаяся тем, что водовываемый способствующий бритью композит содержит водонерастворимый полимер и водорастворимый полимер, образующие способствующее бритью вещество.

7. Система по п. 6, отличающаяся тем, что способствующее бритью вещество является смазкой для кожи.

8. Система по п. 1, отличающаяся тем, что предохранительная структура содержит жесткое основание, закрепленное в корпусе, а эластичные взаимодействующие с кожей выступы расположены на эластичном компоненте, установленном на жестком основании.

9. Система по п. 8, отличающаяся тем, что водовываемый способствующий бритью композит размешен на жестком основании и имеет контактирующую с кожей поверхность, размешающуюся непрерывно по существу по всей длине одного или более лезвий и расположенную за эластичными взаимодействующими с кожей выступами.

10. Система по п. 9, отличающаяся тем, что одно или более лезвий включают первое лезвие, размешенное непосредственно за предохранительной структурой, причем предохранительная структура содержит упор, определяющий степень выступания первого лезвия на корпусе.

11. Система по п. 8, отличающаяся тем, что эластичные взаимодействующие с кожей выступы расположены на эластичном компоненте, имеющем одинаковое сечение по существу по всей длине одного или более лезвий, а жесткое основание и эластичный компонент выполнены посредством совместной экструзии.

12. Система по п. 8, отличающаяся тем, что эластичные взаимодействующие с кожей выступы расположены на сформованном с жестким основанием эластичном компоненте.

13. Система по п. 8, отличающаяся тем, что эластичные взаимодействующие с кожей выступы расположены на эластичном компоненте, прикрепленном к жесткому основанию с помощью клеявого соединения.

14. Система по п. 8, отличающаяся тем, что водовываемый способствующий бритью композит

прикреплен к жесткому основанию при помощи клеевого соединения.

15. Система по п. 8, отличающаяся тем, что водовываемый способствующий бритью композит прикреплен посредством механической фиксации.

16. Система по п. 1 отличающаяся тем, что водовываемый, способствующий бритью композит расположен в полости предохранительной структуры, снабженной каналами, соединяющими способствующий бритью композит с участком за эластичными взаимодействующими с кожей выступами.

17. Система по п. 4, отличающаяся тем, что эластичные взаимодействующие с кожей выступы возвышаются над водовываемым способствующим бритью композитом.

18. Система по п. 17, отличающаяся тем, что эластичные взаимодействующие с кожей выступы выполнены в форме эластичных ребер, расположенных по существу параллельно одному или более лезвиям.

19. Система по п. 3, отличающаяся тем, что ребра выполнены в виде сегментов, расположенных под различными углами относительно лезвий.

20. Система по п. 1, отличающаяся тем, что эластичные взаимодействующие с кожей выступы выполнены из эластомерного материала.

21. Система по п. 8, отличающаяся тем, что жесткое основание выполнено из термопластического материала.

22. Система по п. 21, отличающаяся тем, что термопластический материал выбран из группы, содержащей полистирол, полистирол с высокой ударной прочностью, полипропилен, акрилонитрилбутадиенстирол, поликарбонат, нейлоны.

23. Система по п. 8, отличающаяся тем, что эластичный компонент выполнен из термопластического материала.

24. Система по п. 1, отличающаяся тем, что одно или более лезвий являются пружинно смещаемыми.

25. Система по п. 1, отличающаяся тем, что корпус снабжен приспособлением для его вращательного перемещения относительно ручки.

26. Система по п. 3, отличающаяся тем, что эластичные взаимодействующие с кожей выступы размещены с возможностью натяжения кожи.

27. Система по п. 1, отличающаяся тем, что водовываемый способствующий бритью композит размещен непосредственно на корпусе.

28. Система по п. 8, отличающаяся тем, что водовываемый способствующий бритью композит размещен непосредственно на корпусе.

29. Система по п. 28, отличающаяся тем, что одно или более лезвий включает первое лезвие, размещенное непосредственно за предохранительной структурой, причем предохранительная структура содержит упор, размещенный непосредственно на корпусе.

30. Система по п. 1, отличающаяся тем, что эластичные взаимодействующие с кожей выступы соединены непосредственно с корпусом посредством двухцветного литья под давлением.

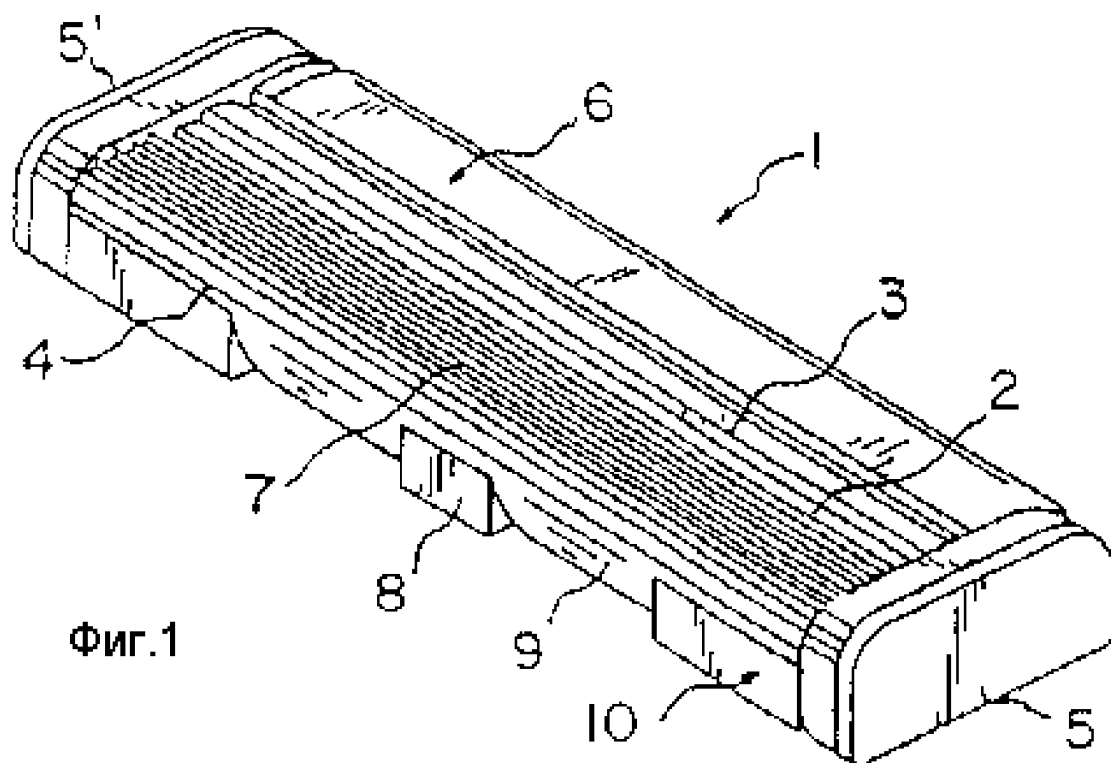
31. Система по п. 27, отличающаяся тем, что эластичные взаимодействующие с кожей выступы соединены непосредственно с корпусом посредством двухцветного литья под давлением.

32. Система по п. 30, отличающаяся тем, что одно или более лезвий включает первое лезвие, размещенное непосредственно за предохранительной структурой, причем предохранительная структура содержит упор, размещенный на корпусе и определяющей степень выступания лезвия на корпусе.

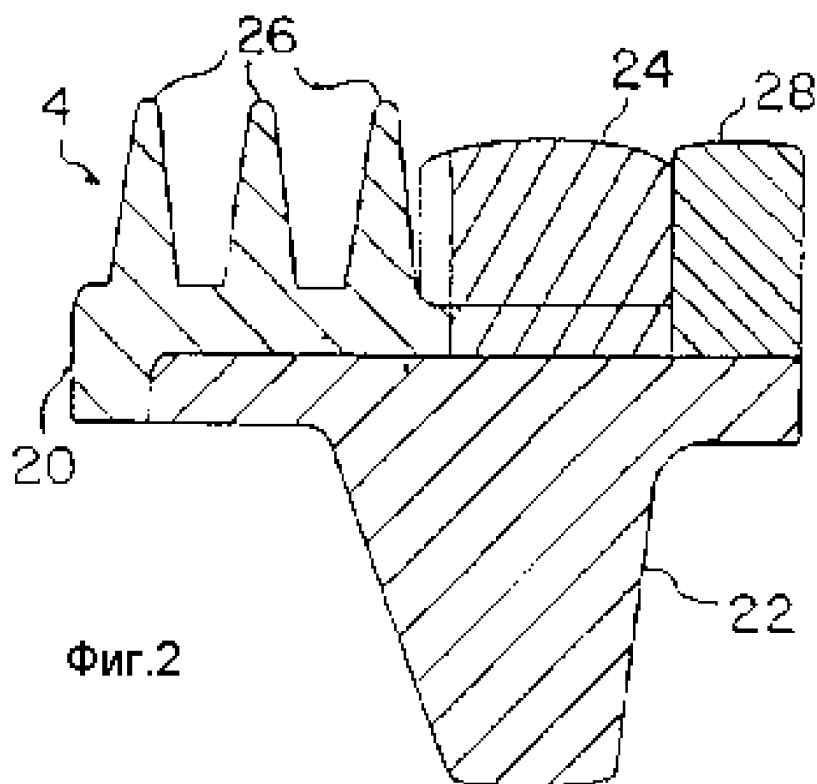
33. Система по п. 32, отличающаяся тем, что упор выполнен с помощью двухцветного формования из того же материала, что и выступы.

34. Система по п. 29, отличающаяся тем, что упор выполнен из того же пластика, что и корпус и за одно целое с ним.

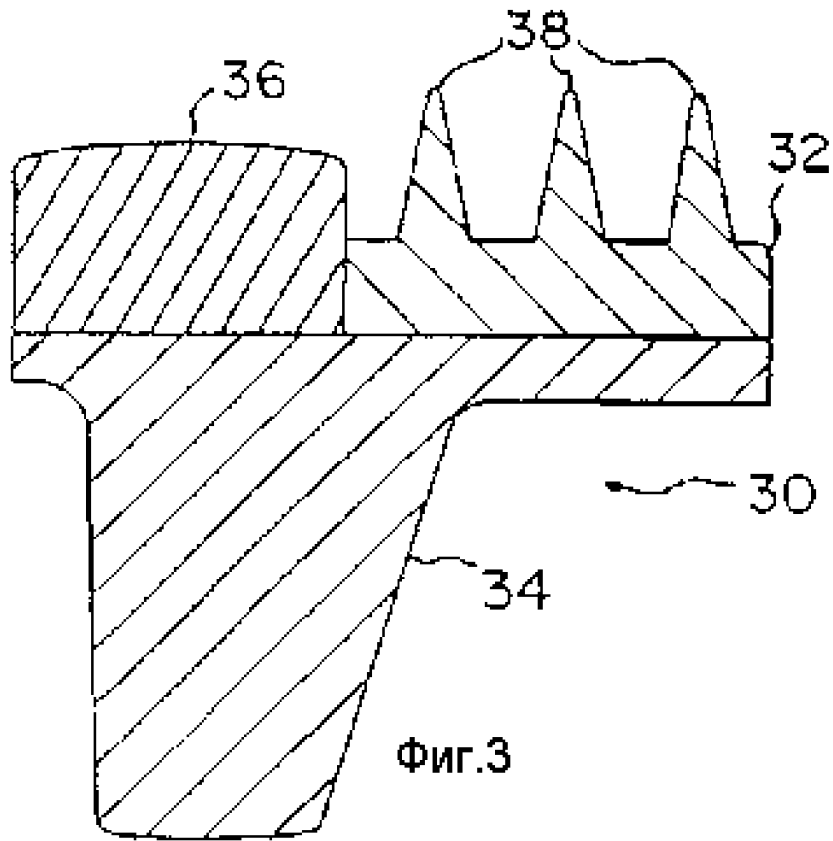
35. Бритвенная система, содержащая корпус, размещенные на нем одно или более лезвий, крышку, расположенную за лезвиями на корпусе, и предохранительную структуру, расположенную перед лезвиями на корпусе, при этом предохранительная структура включает первый водовываемый способствующий бритью композит, размещенный с возможностью подачи способствующего бритью вещества на кожу перед одним или более лезвиями, а крышка, содержащая второй водовываемый способствующий бритью композит размещена с возможностью подачи способствующего бритью вещества на кожу за одним или более лезвий, отличающаяся тем, что первый и второй водовываемые способствующие бритью композиты снабжены соответственно первыми и вторым индикаторами использования, которые имеют различные скорости изменения их внешнего вида при использовании.



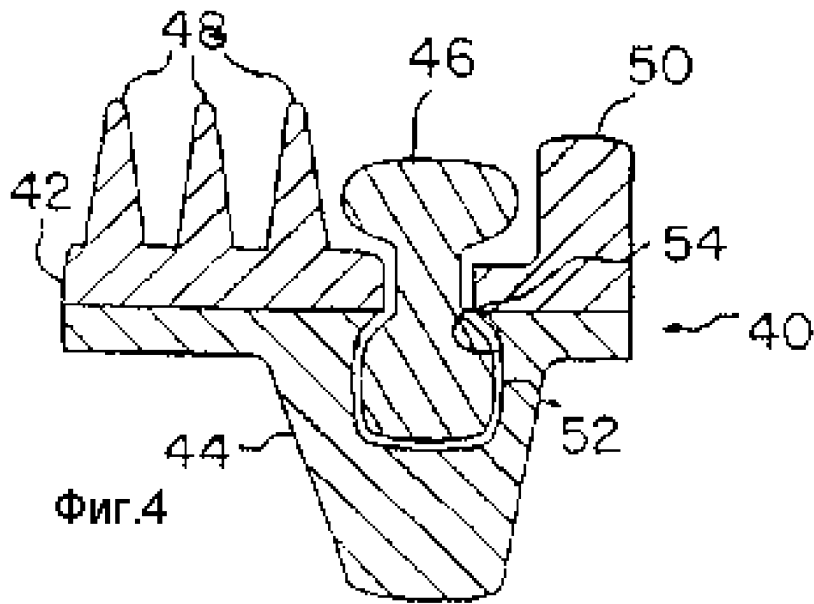
Фиг.1



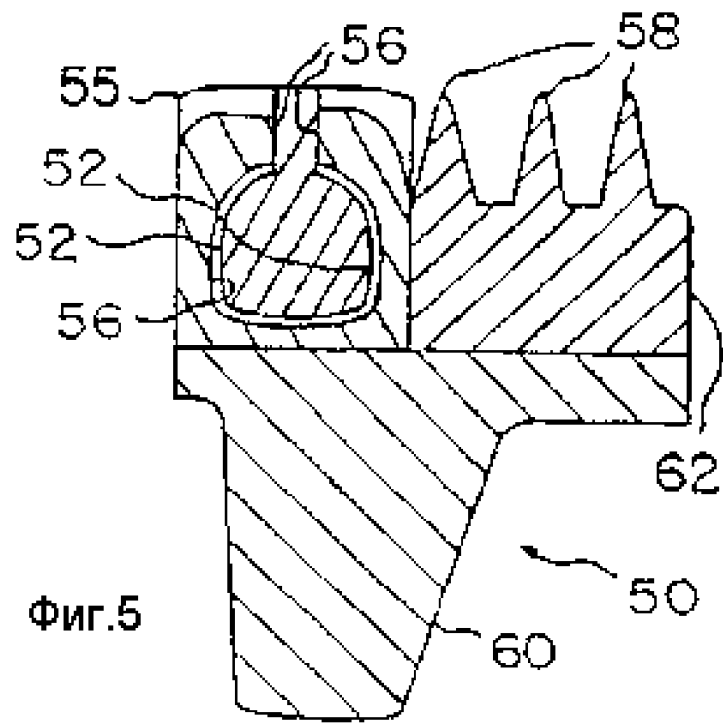
Фиг.2



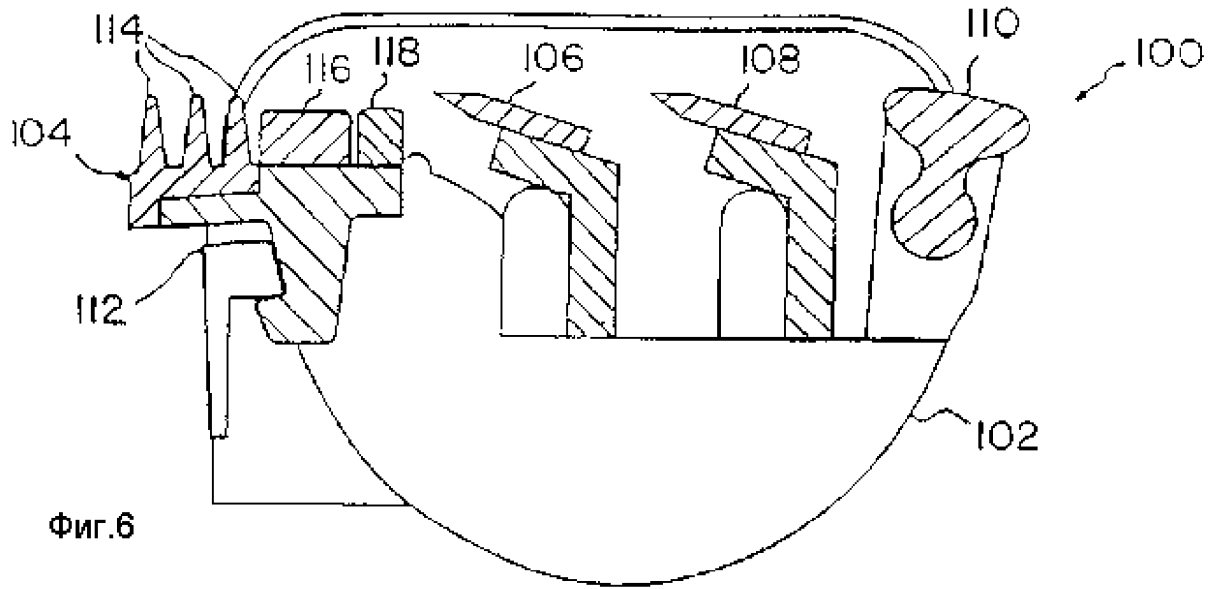
Фиг.3



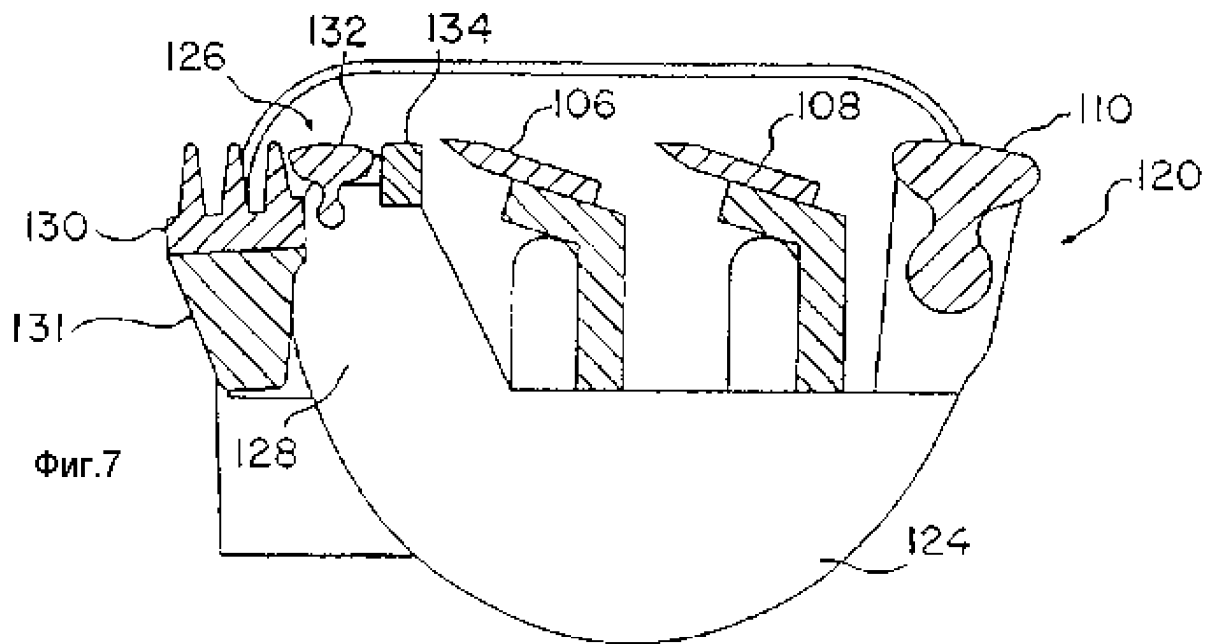
Фиг.4



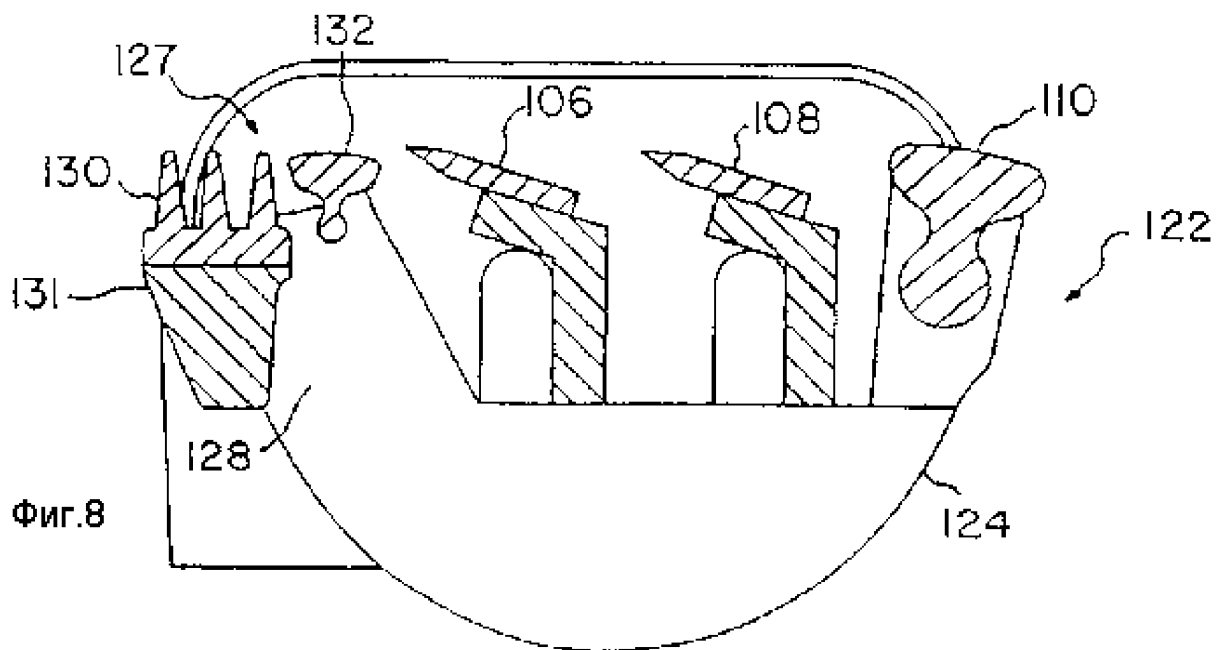
Фиг.5



Фиг.6



Фиг.7



Фиг.8

Офіційний бюлетень "Промислова власність". Книга 1 "Винаходи, корисні моделі, топографії інтегральних мікросхем", 2002, N 4, 15.04.2002. Державний департамент інтелектуальної власності Міністерства освіти і науки України.